

Sehr geehrte Kundin, sehr geehrter Kunde,

vielen Dank für den Kauf dieser elektrischen Mini-Einzel-Kochplatte.

Bitte lesen Sie diese Bedienungsanleitung aufmerksam durch und beachten Sie die aufgeführten Hinweise und Tipps, damit Sie Ihre neue Mini-Einzel-Kochplatte optimal einsetzen können.

Lieferumfang

- Mini-Einzel-Kochplatte
- Transporttasche
- Bedienungsanleitung

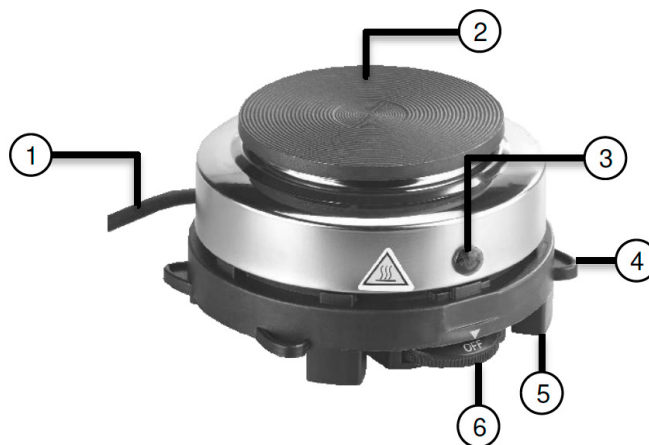
Optionales Zubehör

- NC-3512: Alu-Stieltopf, Premium-Keramik-Beschichtung, 16 cm

Technische Daten

Stromversorgung	220 – 240 V AC, 50/60 Hz
Leistungsaufnahme	500 W
Heizfläche	Gußeisen Ø 10 cm
Geeignete Topfarten	alle haushaltsüblichen Topfarten
Temperatureinstellung	stufenlos
Transporttasche	Oxford 600D
Maße (Ø x H)	15,6 x 7,9 cm
Gewicht	667 g

Produktdetails



- | | |
|--------------------|--------------------------|
| 1. Stromkabel | 4. Griff |
| 2. Heizfläche | 5. Standfuß |
| 3. Kontrollanzeige | 6. Temperatur-Drehregler |

Wichtige Hinweise zu Beginn

- Diese Geräte können von Kindern ab 8 Jahren sowie von Personen mit reduzierten physischen, sensorischen oder mentalen Fähigkeiten oder Mangel an Erfahrung und/oder Wissen benutzt werden, wenn sie beaufsichtigt oder bezüglich des sicheren Gebrauchs des Gerätes unterwiesen wurden und die daraus resultierenden Gefahren verstanden haben.
- Kinder dürfen nicht mit dem Gerät spielen.
- Reinigung und Benutzer-Wartung dürfen nicht durch Kinder durchgeführt werden, es sei denn, sie sind älter als 8 Jahre und werden beaufsichtigt.

- Kinder, die jünger als 8 Jahre sind, sind vom Gerät und der Anschlussleitung fernzuhalten.
- Das Gerät ist nicht dazu bestimmt mit einer externen Zeitschaltuhr oder einem separaten Fernwirksystem betrieben zu werden.
- Das Gerät nicht unbeaufsichtigt betreiben.
- Dieses Gerät ist ausschließlich dazu bestimmt, im Haushalt und ähnlichen Anwendungen verwendet zu werden, wie beispielsweise:
 - in Küchen für Mitarbeiter in Läden und Büros,
 - in landwirtschaftlichen Anwesen,
 - von Kunden in Hotels, Motels und anderen Wohneinrichtungen oder
 - in Frühstückspensionen.
- Betreiben Sie das Gerät nur an haushaltsüblichen Steckdosen. Prüfen Sie, ob die auf dem Typenschild angegebene Netzspannung mit der Ihres Stromnetzes übereinstimmt.
- Wenn die Netzanschlussleitung dieses Gerätes beschädigt wird, muss sie durch den Hersteller oder seinen Kundendienst oder eine ähnlich qualifizierte Person ersetzt werden, um Gefährdungen zu vermeiden.
- Die Kochplatte und ihre Anschlussleitung nicht in Wasser tauchen.
- Ziehen Sie die Zuleitung nicht über scharfe Kanten.

- Benutzen Sie die Zuleitung nicht zum Tragen des Gerätes und schützen Sie diese vor Hitze (Herdplatte / offene Flamme).
- Während des Betriebs des Gerätes kann die Temperatur der berührbaren Oberfläche sehr hoch sein.

Verwendung



HINWEIS:

Es kann vorkommen, dass dem Gerät nach dem ersten Auspacken ein starker Geruch anhaftet. Dieser verfliegt nach kurzer Zeit an der freien Raumluft (mind. 10 Minuten).

1. Stellen Sie Ihre Mini-Einzel-Kochplatte auf einen ebenen, stabilen und hitzebeständigen Untergrund.
2. Verbinden Sie Ihre Mini-Einzel-Kochplatte über das Netzkabel mit der Stromversorgung. Die rote Kontrollanzeige geht an.
3. Stellen Sie über den Drehregler die gewünschte Temperatur ein.



ACHTUNG VERBRENNUNGSGEFAHR!

Das Gerät wird während des Gebrauchs sehr heiß. Achten Sie unbedingt darauf, dass Sie während und nach der Benutzung des Gerätes nicht mit aufgeheizten Teilen in Berührung kommen.

4. Schalten Sie Ihre Mini-Einzel-Kochplatte nach der Verwendung über den Drehregler aus und lassen Sie sie vollständig abkühlen, bevor Sie sie reinigen oder aufbewahren.

Reinigung und Pflege

1. Schalten Sie Ihre Mini-Einzel-Kochplatte aus und ziehen Sie den Netzstecker aus der Steckdose.
 2. Lassen Sie das Gerät vollständig abkühlen.
 3. Die Oberflächen können Sie mit einem weichen, feuchten Tuch, auf das Sie gegebenenfalls etwas Spülmittel geben, reinigen.
- Verwenden Sie keine scharfen oder aggressiven Reiniger, die die Oberfläche beschädigen könnten.
 - Bewahren Sie Ihre Mini-Einzel-Kochplatte in der Transporttasche an einem sauberen, trockenen Platz auf.

Sicherheitshinweise



VORSICHT: heiße Oberflächen!

- Diese Bedienungsanleitung dient dazu, Sie mit der Funktionsweise dieses Produktes vertraut zu machen. Bewahren Sie diese Anleitung daher gut auf, damit Sie jederzeit darauf zugreifen können.
- Ein Umbauen oder Verändern des Produktes beeinträchtigt die Produktsicherheit. Achtung Verletzungsgefahr!
- Öffnen Sie das Produkt niemals eigenmächtig. Führen Sie Reparaturen nie selbst aus!
- Behandeln Sie das Produkt sorgfältig. Es kann durch Stöße, Schläge oder Fall aus bereits geringer Höhe beschädigt werden.
- Halten Sie das Produkt fern von Feuchtigkeit und extremer Hitze.
- Tauchen Sie das Produkt niemals in Wasser oder andere Flüssigkeiten.
- Trennen Sie das Gerät von der Stromversorgung, wenn Sie es nicht benutzen oder bevor Sie es reinigen.
- Achtung Verbrennungsgefahr! Das Gerät wird während des Gebrauchs sehr heiß. Achten Sie unbedingt darauf, dass Sie während und nach der Benutzung des Gerätes nicht mit aufgeheizten Teilen in Berührung kommen.
- Transportieren bzw. verstauen Sie das Gerät nur, wenn es vollständig abgekühlt ist.
- Das Gerät ist nur für den haushaltsüblichen Gebrauch bestimmt.
- Verwenden Sie das Gerät nur in geschlossenen Räumen.
- Achten Sie darauf, dass das angeschlossene Netzkabel keine Stolpergefahr darstellt. Das Kabel darf nicht von der Aufstellfläche herabhängen, um ein Herunterreißen des Gerätes zu verhindern. Ziehen Sie niemals am Netzkabel, um das Gerät zu bewegen.
- Verlegen Sie das Kabel so, dass es nicht gequetscht oder geknickt wird und nicht mit heißen Flächen in Berührung kommt.
- Stellen Sie das Gerät immer mit einem Freiraum zu allen Seiten und Freiraum nach oben auf einen trockenen, ebenen, festen und hitzeunempfindlichen Untergrund.

- Halten Sie ausreichend Abstand zu anderen Wärmequellen wie z. B. Herdplatten oder Öfen, um Geräteschäden zu vermeiden. Betreiben Sie das Gerät nie auf einem Kochfeld oder in der Nähe einer Gasquelle.
- Lassen Sie das Gerät während des Betriebes nie unbeaufsichtigt! Das Gerät darf während des Betriebes nicht bewegt werden.
- Das Gerät sollte nie in der Nähe von leicht entzündbaren Materialien (Gardinen, Textilien, etc.) aufgestellt und verwendet werden.
- Decken Sie das Gerät während des Betriebes nicht ab, um Brandgefahr zu vermeiden. Legen Sie keine brennbaren Materialien (Pappe, Kunststoff, Papier, etc.) auf das Gerät.
- Schalten Sie das Gerät aus und lassen Sie es vollständig abkühlen, bevor Sie es reinigen oder transportieren.
- Reinigen Sie das Gerät nach jeder Benutzung wie unter **Reinigung und Pflege** beschrieben.
- Technische Änderungen und Irrtümer vorbehalten!

Wichtige Hinweise zur Entsorgung

Dieses Elektrogerät gehört **NICHT** in den Hausmüll. Für die fachgerechte Entsorgung wenden Sie sich bitte an die öffentlichen Sammelstellen in Ihrer Gemeinde. Einzelheiten zum Standort einer solchen Sammelstelle und über ggf. vorhandene Mengenbeschränkungen pro Tag/Monat/Jahr entnehmen Sie bitte den Informationen der jeweiligen Gemeinde.

Konformitätserklärung

Hiermit erklärt PEARL.GmbH, dass sich das Produkt NX-3195-675 in Übereinstimmung mit der RoHS-Richtlinie 2011/65/EU, der EMV-Richtlinie 2014/30/EU und der Niederspannungsrichtlinie 2014/35/EU befindet.

Kurtasz, A.

Qualitätsmanagement
Dipl. Ing. (FH) Andreas Kurtasz

Die ausführliche Konformitätserklärung finden Sie unter www.pearl.de/support. Geben Sie dort im Suchfeld die Artikelnummer NX-3195 ein.

Chère cliente, cher client,

Nous vous remercions d'avoir choisi cette plaque.

Afin d'utiliser au mieux votre nouveau produit, veuillez lire attentivement ce mode d'emploi et respecter les consignes et astuces suivantes.

Contenu

Plaque électrique simple
Étui de transport
Mode d'emploi

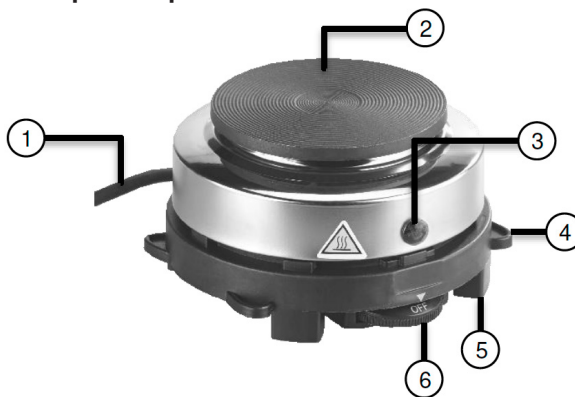
Accessoires en option : (disponibles séparément sur <https://www.pearl.fr>)

- NC3512 : Casserole en aluminium et céramique

Caractéristiques techniques

Alimentation	220 – 240 V AC / 50/60 Hz
Puissance absorbée	500 W
Plaque chauffante	Fonte Ø 10 cm
Types de casseroles compatibles	Tous types de casseroles ménagères
Réglage de la température	Continu
Étui de transport	Oxford 600D
Dimensions (Ø × H)	15,6 × 7,9 cm
Poids	667 g

Description du produit



1. Câble d'alimentation
2. Plaque chauffante
3. Voyant de contrôle
4. Poignée
5. Pied de support
6. Bouton régulateur de température

Consignes préalables

- Cet appareil n'est pas conçu pour être utilisé par des personnes (y compris les enfants) dont les capacités physiques, sensorielles ou mentales sont réduites, ou des personnes dénuées d'expérience ou de connaissance, sauf si elles ont pu bénéficier, par l'intermédiaire d'une personne responsable de leur sécurité, d'une surveillance ou d'instructions préalables concernant l'utilisation de l'appareil.
- Surveillez les enfants pour vous assurer qu'ils ne jouent pas avec l'appareil.
- L'appareil ne doit pas être utilisé avec un minuteur externe ou avec un autre système de commande à distance.
- Ne laissez jamais l'appareil fonctionner sans surveillance.

- Cet appareil est uniquement destiné à un usage domestique ou similaire, tel que dans les cuisines pour les employés des magasins et bureaux, dans les domaines agricoles, pour les clients des hôtels, des motels et d'autres établissements résidentiels, ou en chambre d'hôtes.
- N'utilisez l'appareil qu'avec une prise secteur domestique. Vérifiez que la tension secteur indiquée sur la plaque signalétique correspond à celle de votre alimentation secteur.
- Si le câble d'alimentation de votre appareil est endommagé, vous devez le faire remplacer par un professionnel agréé, afin d'éviter tout risque pour votre sécurité.
- Ne plongez ni la plaque électrique ni son câble d'alimentation dans l'eau.
- Ne tirez pas le câble d'alimentation sur des arêtes vives.
- N'utilisez pas le câble d'alimentation pour transporter l'appareil. Protégez-le de la chaleur (plaque chauffante / flamme nue).
- Lors de l'utilisation de l'appareil, la température des surfaces que vous touchez peut être très élevée.

Utilisation



NOTE :

Il peut arriver qu'une forte odeur émane de l'appareil lors du premier déballage. Celle-ci s'estompe au bout de quelques instants à l'air libre (10 minutes au moins).

1. Placez la plaque sur une surface plane, stable et résistante à la chaleur.
2. Branchez la plaque à une prise de courant à l'aide du câble d'alimentation. Le voyant rouge s'allume.
3. Réglez la température souhaitée à l'aide du régulateur.



ATTENTION ! RISQUE DE BRÛLURES !

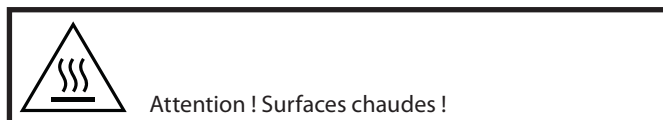
En fonctionnement, l'appareil devient très chaud. Veillez à ne pas toucher les parties chaudes de l'appareil pendant et après l'utilisation.

4. Après utilisation, éteignez la plaque à l'aide du bouton de commande et laissez-la refroidir complètement avant de la nettoyer ou de la ranger.

Nettoyage et entretien

1. Après l'utilisation, éteignez l'appareil et débranchez la fiche d'alimentation de la prise de courant.
 2. Laissez l'appareil refroidir complètement.
 3. Vous pouvez nettoyer les surfaces avec un chiffon doux et humide et un peu de détergent.
- N'utilisez pas de détergents abrasifs. Vous risqueriez d'endommager les surfaces.
 - Rangez l'appareil dans son étui, dans un endroit propre et sec.

Consignes de sécurité



- Ce mode d'emploi vous permet de vous familiariser avec le fonctionnement du produit. Conservez précieusement ce mode d'emploi afin de pouvoir le consulter en cas de besoin.
- Pour connaître les conditions de garantie, veuillez contacter votre revendeur. Veuillez également tenir compte des conditions générales de vente !
- Veillez à utiliser le produit uniquement comme indiqué dans la notice. Une mauvaise utilisation peut endommager le produit ou son environnement.
- Le démontage ou la modification du produit affecte sa

sécurité. Attention : risque de blessures !

- N'ouvrez jamais le produit, sous peine de perdre toute garantie. Ne tentez jamais de réparer vous-même le produit !
- Manipulez le produit avec précaution. Un coup, un choc, ou une chute, même de faible hauteur, peut l'endommager.
- N'exposez pas le produit à l'humidité ni à une chaleur extrême.
- Ne plongez jamais le produit dans l'eau ni dans aucun autre liquide.
- Débranchez l'appareil de l'alimentation électrique avant de le nettoyer ou lorsque vous ne l'utilisez pas.
- Conservez le produit hors de la portée et de la vue des enfants !
- Cet appareil n'est pas conçu pour être utilisé par des personnes (y compris les enfants) dont les capacités physiques, sensorielles ou mentales sont réduites, ou des personnes dénuées d'expérience ou de connaissance, sauf si elles ont pu bénéficier, par l'intermédiaire d'une personne responsable de leur sécurité, d'une surveillance ou d'instructions préalables concernant l'utilisation de l'appareil.
- Si le câble d'alimentation est endommagé, il doit être remplacé par le fabricant, son service après-vente ou des personnes de qualification similaire afin d'éviter tout danger. N'utilisez pas l'appareil tant que la réparation n'a pas été effectuée.
- Attention ! Risque de brûlures ! En fonctionnement, l'appareil devient très chaud. Veillez à ne pas toucher les parties chaudes de l'appareil pendant et après l'utilisation.
- Ne déplacez et ne rangez l'appareil que lorsqu'il a complètement refroidi.
- Ce produit est conçu pour un usage domestique uniquement.
- Utilisez le produit uniquement en intérieur.
- Veillez à ce que le câble d'alimentation ne soit pas un obstacle sur lequel quelqu'un risquerait de trébucher. Afin d'éviter une chute de l'appareil, le câble ne doit pas pendre de la surface sur laquelle est posé l'appareil. Ne déplacez jamais l'appareil en tirant sur le câble.
- Placez le câble de manière à ce qu'il ne soit ni coincé, ni plié, ni mis en contact avec des surfaces chaudes.
- Veillez à toujours laisser un espace libre suffisant au-dessus et de tous les côtés de l'appareil. Placez-le sur une surface sèche, plane, solide et résistante à la chaleur.
- Afin de ne pas endommager l'appareil, maintenez-le toujours à une distance suffisante d'autres sources de chaleur, par exemple des plaques de cuisson ou d'un four. Ne placez jamais l'appareil sur une surface de cuisson ou à proximité d'un feu ou d'une source de gaz.
- Ne laissez jamais l'appareil fonctionner sans surveillance !

L'appareil ne doit pas être déplacé pendant l'utilisation.

- L'appareil ne doit jamais être placé et utilisé à proximité de matériaux inflammables (rideaux, textiles, etc).
- Afin d'éviter tout risque d'incendie, ne couvrez pas l'appareil pendant l'utilisation. Ne placez aucun matériau inflammable sur l'appareil (papier, plastique, carton).
- Éteignez l'appareil et laissez-le refroidir complètement avant de le ranger ou de le transporter.
- Après chaque utilisation, nettoyez l'appareil comme indiqué dans Nettoyage et entretien.
- Aucune garantie ne pourra être appliquée en cas de mauvaise utilisation.
- Le fabricant décline toute responsabilité en cas de dégâts matériels ou dommages (physiques ou moraux) dus à une mauvaise utilisation et/ou au non-respect des consignes de sécurité.
- Sous réserve de modification et d'erreur !

Consignes importantes pour le traitement des déchets

Cet appareil électronique ne doit **PAS** être jeté dans la poubelle de déchets ménagers. Pour l'enlèvement approprié des déchets, veuillez vous adresser aux points de ramassage publics de votre municipalité. Les détails concernant l'emplacement d'un tel point de ramassage et des éventuelles restrictions de quantité existantes par jour/mois/année, ainsi que sur des frais éventuels de collecte, sont disponibles dans votre municipalité.

Déclaration de conformité

La société PEARL.GmbH déclare ce produit NX-3195 conforme aux directives actuelles suivantes du Parlement Européen : 2011/65/UE, relative à la limitation de l'utilisation de certaines substances dangereuses dans les équipements électriques et électroniques, 2014/30/UE, concernant la compatibilité électromagnétique, et 2014/35/UE, concernant la mise à disposition sur le marché du matériel électrique destiné à être employé dans certaines limites de tension.

Kurtasz, A.

Service Qualité
Dipl. Ing. (FH) Andreas Kurtasz

La déclaration de conformité complète du produit est disponible en téléchargement à l'adresse <https://www.pearl.fr/support/notices> ou sur simple demande par courriel à qualite@pearl.fr.