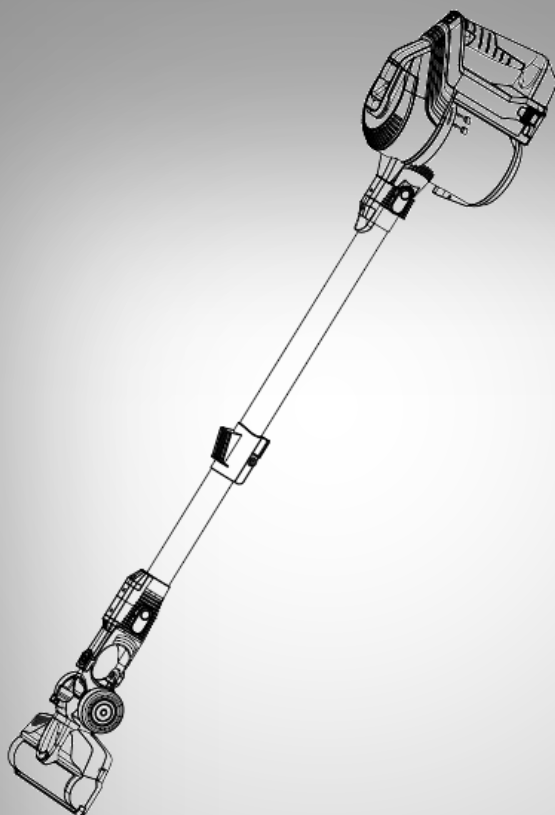


2in1-Akku-Zyklon-Staubsauger BHS-500.ak

mit rotierender Bürste, 120 W, 22,2 V

Bedienungsanleitung



Inhaltsverzeichnis

Ihr neuer digitaler Akku-Zyklon-Staubsauger	3
Lieferumfang.....	3
Wichtige Hinweise zu Beginn	4
Allgemeine Sicherheitshinweise	4
Wichtige Hinweise zur Entsorgung	6
Konformitätserklärung	6
Produktdetails	7
Inbetriebnahme	8
Verwendung	8
Allgemeines.....	8
Aufladen	8
Reinigung und Pflege	8
Allgemeines.....	8
Staubbehälter reinigen und Filter wechseln.....	9
Fehlerbehebung	10
Technische Daten	11

Informationen und Antworten auf häufige Fragen (FAQs) zu vielen unserer Produkte sowie ggfs. aktualisierte Handbücher finden Sie auf der Internetseite:

www.sichler-haushaltsgeraete.de

Geben Sie dort im Suchfeld die Artikelnummer oder den Artikelnamen ein.

Ihr neuer digitaler Akku-Zyklon-Staubsauger

Sehr geehrte Kundin, sehr geehrter Kunde,

vielen Dank für den Kauf dieses digitalen Akku-Zyklon-Staubsaugers, mit dem Sie ganz ohne lästige Staubsaugerbeutel Ihre Wohnung sauber halten können.

Bitte lesen Sie diese Bedienungsanleitung und befolgen Sie die aufgeführten Hinweise und Tipps, damit Sie Ihren neuen Akku-Zyklon-Staubsauger optimal einsetzen können.

Lieferumfang

- Akku-Zyklon-Staubsaugers BHS-500.ak
- Verlängerungsrohr
- Bodenaufsatz für Teppich
- Bürstenaufsatz
- Fugendüse
- Halterung für Zubehöraufsätze
- Netzteil
- Bedienungsanleitung

Wichtige Hinweise zu Beginn

- Dieses Gerät darf von Kindern ab 8 Jahren und Personen mit eingeschränkten körperlichen, sensorischen oder geistigen Fähigkeiten sowie mangelnder Erfahrung und Wissen in Bezug auf dessen Gebrauch bedient werden, wenn sie bei der Verwendung des Geräts beaufsichtigt oder angeleitet werden und die möglichen Gefahren verstehen.
- Kinder dürfen nicht mit dem Gerät spielen.
- Reinigung und Wartungsarbeiten dürfen von Kindern nur unter Aufsicht durchgeführt werden.
- Das Gerät ist für den Betrieb mit Sicherheitskleinspannung ausgelegt.
- Es darf nur an die auf dem Typenschild aufgedruckte Versorgungsspannung angeschlossen werden.
- Benutzen Sie das Gerät nicht zum Aufsaugen entzündlicher Flüssigkeiten oder Materialien.
- Vermeiden Sie, spitze oder scharfe Gegenstände aufzusaugen!
- Saugen Sie niemals ohne Filter.
- Betreiben Sie das Gerät nicht in der Nähe von Wasser.
- Tauchen Sie das Gerät nicht in Wasser.
- Achtung! In der Bodenbürste befindet sich eine umlaufende Bürste. Es besteht die Gefahr des Einklemmens. Vor der Reinigung der Bürste den Akku entfernen.

Allgemeine Sicherheitshinweise

- Die Gebrauchsanweisung aufmerksam lesen. Sie enthält wichtige Hinweise für den Gebrauch, die Sicherheit und die Wartung des Gerätes. Sie soll sorgfältig aufbewahrt und gegebenenfalls an Nachbenutzer weitergegeben werden.
- Das Gerät darf nur für den vorgesehenen Zweck, gemäß dieser Gebrauchsanweisung, verwendet werden.
- Beim Gebrauch die Sicherheitshinweise beachten.
- Vor der Inbetriebnahme das Gerät und seine Anschlussleitung sowie Zubehör auf Beschädigungen überprüfen.
- Die Anschlussleitung nicht quetschen, nicht über scharfen Kanten oder heiße Oberflächen ziehen.
- Wenn die Netzanschlussleitung dieses Gerätes beschädigt wird, muss sie durch den Hersteller oder seinen Kundendienst oder eine ähnlich qualifizierte Person ersetzt werden, um Gefährdungen zu vermeiden.

- Ziehen Sie den Netzstecker des Gerätes nach jedem Geberauch, bei Störungen während des Betriebes und vor jeder Reinigung des Gerätes.
- Ziehen Sie den Stecker nie am Netzkabel oder mit nassen Händen aus der Steckdose.
- Das Gerät ist ausschließlich für den Haushaltsgebrauch oder ähnliche Verwendungszwecke bestimmt. Es darf nicht für gewerbliche Zwecke verwendet werden!
- Das Gerät ist nur zur Verwendung in Innenräumen geeignet.
- Achten Sie darauf, dass das Gerät beim Betrieb eine gute Standfestigkeit besitzt und nicht über das Netzkabel gestolpert werden kann.
- Benutzen Sie das Gerät niemals nach einer Fehlfunktion, z.B. wenn das Gerät ins Wasser oder heruntergefallen ist oder auf eine andere Weise beschädigt wurde.
- Der Hersteller übernimmt keine Verantwortung bei falschem Gebrauch, der durch Nichtbeachtung der Gebrauchsanleitung zustande kommt.
- Alle Änderungen und Reparaturen an dem Gerät oder Zubehör dürfen nur durch den Hersteller oder von durch ihn ausdrücklich hierfür autorisierte Personen durchgeführt werden.
- Achten Sie darauf, dass das Produkt an einer Steckdose geladen wird, die leicht zugänglich ist, damit Sie das Gerät im Notfall schnell vom Netz trennen können.
- Ein Umbauen oder Verändern des Produktes beeinträchtigt die Produktsicherheit. Achtung Verletzungsgefahr!
- Öffnen Sie das Produkt niemals eigenmächtig, außer zur Entnahme des Staubbehälters. Führen Sie Reparaturen nie selbst aus!
- Behandeln Sie das Produkt sorgfältig. Es kann durch Stöße, Schläge oder Fall aus bereits geringer Höhe beschädigt werden.
- Halten Sie das Produkt fern von Feuchtigkeit und extremer Hitze.
- Tauchen Sie das Produkt niemals in Wasser oder andere Flüssigkeiten.
- Kontrollieren Sie den Staubsauger und alle Zubehörteile vor der Benutzung auf sichtbare Schäden. Nehmen Sie einen beschädigten Staubsauger nicht in Betrieb.
- Laden Sie den Staubsauger vor der ersten Verwendung ca. 10 Stunden lang vollständig auf.
- Benutzen Sie das Anschlusskabel nicht zum Tragen des Staubsaugers und ziehen Sie den Netzstecker nicht am Anschlusskabel aus der Steckdose.
- Ziehen Sie das Anschlusskabel nicht über scharfe Kanten und quetschen Sie es nicht ein. Anschlusskabel, Netzstecker und Steckdose können beschädigt werden und Ihre Sicherheit gefährden.
- Vermeiden Sie beim Saugen mit einer Saugdüse oder dem Teleskoprohr, in Kopfnähe zu kommen.
- Saugen Sie keine brennenden oder glühenden Gegenstände, wie z.B. Zigaretten oder scheinbar verloschene Asche bzw. Kohle, auf.
- Saugen Sie keine Flüssigkeiten und keine feuchten Schmutz auf. Lassen Sie feucht gereinigte oder schampunierte Teppiche und Teppichböden vor dem Absaugen vollständig trocknen.
- Saugen Sie keinen Tonerstaub auf. Toner, der z.B. beim Druckern oder Kopiergeräten verwendet wird, kann elektrisch leitfähig sein.
- Saugen Sie keine leicht entflammbaren explosiven Stoffe oder Gase auf.
- Schalten Sie den Staubsauger immer nach dem Gebrauch, vor jedem Zubehörwechsel und vor jeder Reinigung/Wartung aus. Ziehen Sie den Netzstecker aus der Steckdose.
- Schalten Sie das Gerät aus, wenn Sie es nicht benutzen.

- Verwenden Sie das Gerät nur in geschlossenen Räumen.
- Verwenden Sie das Gerät nicht in nasser oder feuchter Umgebung, wie z.B. in Badezimmern oder Wäscheküchen.
- Verwenden Sie das Gerät nicht ohne den korrekt eingesetzten Filter.
- Benutzen Sie das Gerät und den Netzstecker nie mit nassen Händen.
- Setzen Sie keine Gegenstände in die Geräteöffnungen ein. Achten Sie immer darauf, dass keine Öffnung blockiert ist. Halten Sie die Öffnungen frei von Staub, Fusseln, Haaren und anderen Objekten, die die Luftzufuhr einschränken könnten.
- Bewahren Sie das Gerät nach der Verwendung an einem sauberen, trockenen Platz in einem Innenraum auf.
- Geben Sie während der Verwendung des Gerätes Acht auf Kinder und Haustiere.
- Um Unfälle zu vermeiden, stellen Sie vor der Verwendung des Gerätes sicher, dass in der zu reinigenden Umgebung keine Gegenstände (wie z.B. Kleidung, Papier, Kabel, Schnüre oder zerbrechliche Gegenstände) liegen oder stehen. Befestigen Sie Vorhänge und Gardinen, die bis zum Boden reichen, in einer entsprechenden Höhe, sodass sich das Gerät darin nicht verfangen kann.
- Technische Änderungen und Irrtümer vorbehalten.

Wichtige Hinweise zur Entsorgung

Dieses Elektrogerät gehört nicht in den Hausmüll. Für die fachgerechte Entsorgung wenden Sie sich bitte an die öffentlichen Sammelstellen in Ihrer Gemeinde. Einzelheiten zum Standort einer solchen Sammelstelle und über ggf. vorhandene Mengenbeschränkungen pro Tag / Monat / Jahr entnehmen Sie bitte den Informationen der jeweiligen Gemeinde.

Konformitätserklärung

Hiermit erklärt PEARL.GmbH, dass sich das Produkt NX-3230-675 in Übereinstimmung mit der Ökodesignrichtlinie 2009/125/EG, der RoHS Richtlinie 2011/65/EU, der EMV-Richtlinie 2014/30/EU und der Niederspannungsrichtlinie 2014/35/EU befindet.

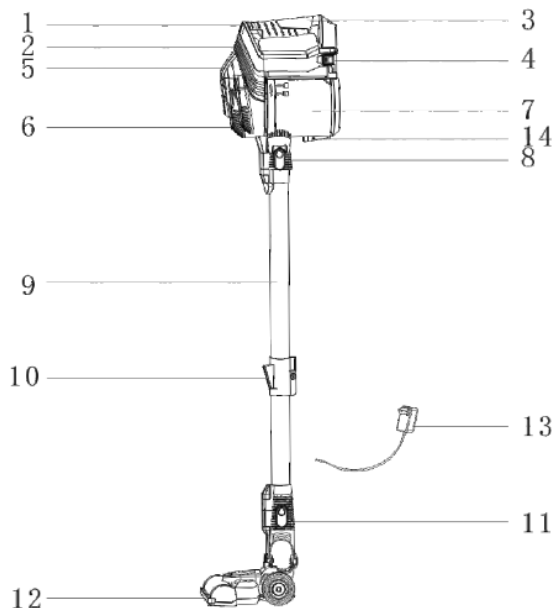
Kurtasz, A.

Qualitätsmanagement
Dipl. Ing. (FH) Andreas Kurtasz

Die ausführliche Konformitätserklärung finden Sie unter www.pearl.de/support. Geben Sie dort im Suchfeld die Artikelnummer NX-3230 ein.



Produktdetails



- 1 Ein/Aus-Schalter
- 2 ECO-Taste
- 3 Griff
- 4 Batteriefach
- 5 Anzeige
- 6 Auslaufplatte
- 7 Staubbehälter
- 8 Ansaugstutzen
- 9 Verlängerungsrohr
- 10 Fassung
- 11 Entriegelungsschieber für den Bodenaufsatz
- 12 Bodenaufsatz
- 13 Netzteil
- 14 Entriegelungsschieber für den unteren Verschluss des Staubbehälters

Inbetriebnahme

1. Sie können den Staubsauger entweder mit Verlängerungsrohr oder ohne Verlängerungsrohr als Handstaubsauger verwenden.
2. Verbinden Sie das Verlängerungsrohr über den Ansaugstutzen mit der Motoreinheit.
3. Verbinden Sie dann je nach Bedarf die Fugendüse, den Bodenaufsatz oder den Bürstenaufsatz mit dem anderen Ende des Verlängerungsrohres oder direkt mit dem Ansaugstutzen (bei der Verwendung als Handstaubsauger).



ACHTUNG!

Stellen Sie sicher, dass der Ansaugstutzen nicht durch Fremdkörper blockiert wird, dies könnte sonst zur Überhitzung des Motors führen.

Verwendung

Allgemeines

Der Bodenaufsatz ist für die Reinigung von Teppichböden geeignet.

Die Fugendüse oder den Bürstenaufsatz können Sie für die Reinigung von Ecken, Fugen und Spalten verwenden.

Wechseln Sie den Modus zwischen ECO und Max. mithilfe der ECO-Taste.

Schalten Sie den Staubsauger über den Ein/Aus-Schalter ein und nach dem Gebrauch über diesen Schalter wieder aus.

Aufladen

Verbinden Sie das Kabel des Netzteiles mit dem Anschluss in der Motoreinheit und das Netzteil anschließend mit der Stromversorgung. Während des Ladevorgangs blinkt die LED des entsprechenden Ladestands. Wenn der Staubsauger voll aufgeladen ist, leuchten alle 3 LEDs beständig blau.

Reinigung und Pflege

Schalten Sie den Staubsauger aus und trennen Sie ihn von der Stromversorgung, bevor Sie ihn reinigen oder einzelne Teile abnehmen.

Allgemeines

Sie können das Gehäuse mit einem angefeuchteten Tuch und ein wenig Reinigungsmittel reinigen. Trocknen Sie das Gehäuse ab, bevor Sie den Staubsauger an einem trockenen, sauberen Platz aufbewahren.

Verwenden Sie zur Reinigung keine aggressiven Reinigungsmittel wie Benzol oder Verdünnner.

Verbringen Sie den Staubsauger und die einzelnen Teile nur in trockenem Zustand an ihren Aufbewahrungsort.

Staubbehälter reinigen und Filter wechseln

Um eine gute Reinigungsleistung zu erzielen, sollten Sie den Staubbehälter nach jedem Gebrauch leeren und den Filter reinigen.

1. Um den Staubbehälter zu öffnen und ihn zu entleeren, schieben Sie den Entriegelungschieber für den unteren Verschluss des Staubbehälters nach unten. Dies reicht für eine schnelle Entleerung aus.
2. Zum Reinigen bzw. Wechseln des Filters, drehen Sie den Staubbehälter im Uhrzeigersinn. Heben Sie den Staubbehälter aus der Motoreinheit heraus.
3. Nehmen Sie den Filter heraus und waschen Sie ihn unter kaltem, klarem Wasser aus.
4. Lassen Sie den Filter anschließend 24 Stunden an der Luft trocknen.
5. Setzen Sie den trockenen Filter wieder in den Staubbehälter ein. Schließen Sie den Deckel.
6. Befestigen Sie den Staubbehälter wieder in der Motoreinheit, indem Sie ihn gegen den Uhrzeigersinn hereindrehen.



ACHTUNG!

Reinigen Sie den Filter des Staubbehälters nicht in der Waschmaschine. Und trocknen Sie ihn nicht mit einem Föhn. Der Filter könnte dadurch beschädigt werden.

Verwenden Sie den Staubsauger niemals ohne den korrekt eingesetzten Filter.

Der Filter sollte ca. alle 3 Monate durch einen neuen ersetzt werden, um die volle Reinigungsleistung zu erhalten.

Fehlerbehebung

Problem	mögliche Ursache	Lösung
Der Staubsauger bringt nur eine schwache Leistung und reinigt nicht richtig.	Der Staubsauger muss aufgeladen werden.	Schließen Sie den Staubsauger an die Stromversorgung an und laden Sie ihn auf.
	Der Staubbehälter ist voll.	Leeren Sie den Staubbehälter.
	Der Filter muss gereinigt oder ausgetauscht werden.	Nehmen Sie den Staubbehälter aus der Motoreinheit heraus und entfernen Sie gegebenenfalls Fremdkörper aus dem Ansaugstutzen. Reinigen oder ersetzen Sie den Filter.
Aus dem Staubsauger fällt Staub heraus.	Der Staubbehälter ist voll.	Leeren Sie den Staubbehälter.
	Der Filter ist nicht richtig eingesetzt.	Nehmen Sie den Staubbehälter aus der Motoreinheit heraus und setzen Sie den Filter korrekt ein.

Technische Daten

Netzteil Input	100 – 240 V AC 50/60 Hz
Netzteil Output	27 V DC 0,5 A
Li-Ion-Akku	21,9 V / 2150 mAh
Ladezeit	5 Stunden
Laufzeit	20 Minuten (im Max.-Modus) 40 Minuten (im ECO-Modus)
Filter	HEPA
Staub-Behälter (Volumen)	0,7 L
Saugleistung	8 kPa (im Max.-Modus) 4 kPa (im ECO-Modus)
Aufsätze	3
Maße	690 x 285 x 190 mm
Gewicht	3800 g

Kundenservice: 07631 / 360 – 350

Importiert von:

PEARL.GmbH | PEARL-Straße 1–3 | D-79426 Buggingen

© REV2 – 06.02.2019 – BS/LZ//AK