

Sehr geehrte Kundin, sehr geehrter Kunde,

vielen Dank für den Kauf digitalen Profi-Entlötstation mit Vakuum-Pumpe.

Bitte lesen Sie diese Bedienungsanleitung aufmerksam durch und beachten Sie die aufgeführten Hinweise und Tipps, damit Sie Ihre neue Entlötstation optimal einsetzen können.

Lieferumfang

- 1x Entlötstation
- 1x Ständer
- 3x Lötspitze
- 1x Standfuß
- 1x Dichtungsring
- 1x Plastik-Stück
- 1x Lötenschutz
- Bedienungsanleitung

Technische Daten

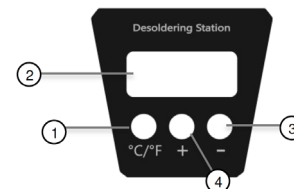
Stromversorgung	230 V AC 50 Hz
Leistung	90 ~ 200 W
Temperaturbereich	160 – 480 °C
Bedienung	°C/°F
	Temperatur hoch
	Temperatur runter
Auffangbehälter	herausnehmbar

Schutzart	IP20
Maße Station	15 × 21 × 15 cm
Maße Pistole	12,5 × 2 × 19 cm
Gewicht	2,7 kg

Produktdetails



- | | |
|--------------------|--------------------|
| 1 Auffangbehälter | 8 Entlötpistole |
| 2 Ständer | 9 Auslöser |
| 3 Ein/Aus-Schalter | 10 Heizelement |
| 4 Entlötstation | 11 Düse |
| 5 Display | 12 Vakuum-Schlauch |
| 6 Bedienungstasten | 13 Anschlusskabel |
| 7 Glasröhrchen | |



- | | |
|---------------|-------------|
| 1 °C/°F-Taste | 3 „+“-Taste |
| 2 Display | 4 „-“-Taste |

Sicherheitshinweise

- Vor allen Arbeiten am Gerät Netzstecker ziehen! Gerät stets sauber halten, um gut und sicher zu arbeiten.
- Dieses Gerät kann von Kindern ab 8 Jahren und darüber sowie von Personen mit verringerten physischen, sensorischen oder mentalen Fähigkeiten oder Mangel an Erfahrung und Wissen benutzt werden, wenn sie beaufsichtigt oder bezüglich des sicheren Gebrauchs des Gerätes unterwiesen wurden und die daraus resultierenden Gefahren verstehen.
- Kinder dürfen nicht mit dem Gerät spielen.
- Reinigung und Benutzerwartung dürfen nicht von Kindern durchgeführt werden, es sei denn sie sind älter als 8 Jahre und werden dabei beaufsichtigt.

- Bewahren Sie das Gerät und das Kabel außer Reichweite von Kindern unter 8 Jahren auf.
- Lassen Sie das Gerät während des Betriebes nicht unbeaufsichtigt!

Inbetriebnahme



ACHTUNG!

Stellen Sie die Entlötstation nicht in die Nähe leicht entflammbarer Gegenstände oder leicht entzündbare Umgebung. Brandgefahr!



1. Stecken Sie den Ständer in den Auffangbehälter.
2. Setzen Sie die gewünschte Düse auf Ihre Entlötpistole, indem Sie das Heizelement gegen den Uhrzeigersinn aufdrehen und die gewünschte Düse aufstecken. Setzen Sie das Heizelement wieder auf und

- drehen Sie sie im Uhrzeigersinn zu.
3. Stecken Sie nun die Entlötpistole in den Ständer.
4. Verbinden Sie das Anschlusskabel mit der Entlötstation und drehen Sie den silbernen Ring des Kabels im Uhrzeigersinn zu.
5. Stecken Sie den großen Filter in den Vakuumanschluss.
6. Setzen Sie den Dichtungsring in den Schlauchadapter.
7. Schrauben Sie den Schlauchadapter im Uhrzeigersinn auf den Vakuumanschluss.
8. Stecken Sie den Vakuumschlauch auf den Schlauchadapter.
9. Schließen Sie das Netzkabel an eine geeignete Steckdose an.

Verwendung



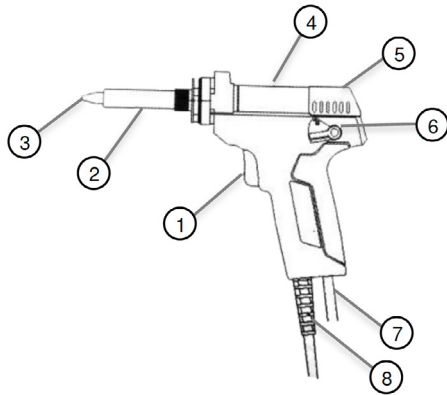
ACHTUNG!

Die Düse, das Heizelement und das Glasröhrchen werden während des Betriebes sehr heiß! Fassen Sie sie nicht an. Warten Sie nach dem Betrieb, bis beides abgekühlt ist. Verbrennungsgefahr!

1. Schalten Sie Ihr Gerät ein, indem Sie den Ein/Aus-Schalter an der Rückseite der Entlötstation auf die Position „I“ stellen.

2. Warten Sie, bis das Gerät seinen automatischen Testdurchlauf durchgeführt hat und betriebsbereit ist. Die Entlötstation ist betriebsbereit sobald auf dem Display die Temperatur angezeigt wird und sich nicht mehr ändert.
3. Stellen Sie die gewünschte Temperatureinheit auf der °C/°F-Taste ein.
4. Stellen Sie die gewünschte Temperatur ein, indem Sie auf die „+“/„-“ Taste drücken. Bei kurzem Drücken ändert sich die Temperatur um +/- 1°C/°F. Bei langem Drücken ändert sich die Temperatur in schnellen Schritten.
5. Warten Sie etwa 5 Minuten ab, bis die Entlötspritze die Betriebstemperatur erreicht hat.
6. Drücken Sie den Auslöser und entlöten Sie das gewünschte Objekt.
7. Wenn Sie nichts mehr entlöten wollen, drücken Sie mehrmals den Auslöser, bis sich das letzte Lötzinn in dem Glasröhrchen befindet.
8. Schalten Sie Ihre Entlötstation wieder aus, indem Sie den Ein/Aus-Schalter auf die Position „O“ stellen.
9. Warten Sie bis das Gerät abgekühlt ist, bevor Sie die Entlötstation beiseitelegen.

Wartung



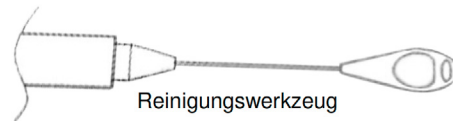
- | | |
|----------------|-------------------|
| 1 Auslöser | 5 Halter |
| 2 Heizelement | 6 Verschluss |
| 3 Düse | 7 Vakuum-Schlauch |
| 4 Glasröhrchen | 8 Anschlusskabel |

Warnung:

1. Pflegen und warten Sie die beheizte Entlötpistole sorgfältig. Achten Sie dabei sorgfältig darauf, dass Sie sich nicht verbrennen!
2. Ziehen Sie immer den Netzstecker und warten Sie bis die Entlötlstation abgekühlt ist, bevor Sie das Glasröhrchen reinigen.

Die Lötabfälle können sich in der Düse und dem Heizelement ablagern und die Saugleistung schwächen. Sollte es einen spürbaren Rückgang der Saugleistung geben, reinigen Sie die Düse und wechseln Sie ggf. den Filter in dem Glasröhrchen bzw. Vakuumanschluss.

Die Düse reinigen Sie am besten immer, solange die Düse noch heiß ist und bevor Sie die Entlötlstation abschalten. Führen Sie dazu das passende Reinigungswerkzeug in die Spitze der Düse ein:

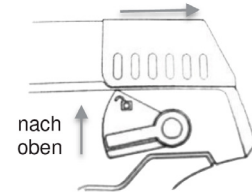


Seien Sie dabei **besonders vorsichtig**, damit Sie sich nicht verbrennen!

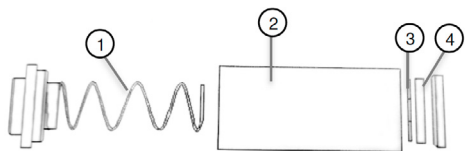
Wenn Sie die Düse nicht rechtzeitig reinigen, verstopfen die Lötzinnreste die Entlötpistole. Dies liegt daran, dass bei hoher Temperatur die Lötzinnreste schmelzen (bleifreies Lötzinn hat einen Schmelzpunkt von 220 °C, das bleihaltige Lötzinn hat einen Schmelzpunkt von 180 °C). Die Lötzinnreste bilden mit der Zeit eine feste Schicht, die an der Innenseite der Entlötpistole anhaftet. Diese Schicht kann man nur noch mit Reinigungswerkzeug entfernen.

Um die Lötabfälle aus dem Glasröhrchen zu entfernen, gehen Sie bitte wie folgt vor:

1. Drücken Sie den Verschluss nach oben dadurch schnappt der Halter nach hinten.

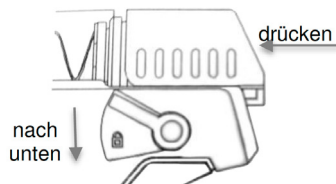


2. Entnehmen Sie das Glasröhrchen aus der Entlötpistole.
3. Ziehen Sie die Feder aus dem Glasröhrchen und entfernen Sie dann die Lötabfälle.



- | | |
|----------------|------------------|
| 1 Feder | 3 Aluminiumstück |
| 2 Glasröhrchen | 4 Filter |

- Legen Sie die Feder wieder zurück in das Glasröhrchen und setzen Sie es wieder in die Entlötpistole.
- Drücken Sie den Halter nach vorne, der Verschluss schnappt nach unten und verriegelt automatisch.



Reinigung

- Saugen Sie nach jedem Entlötvorgang noch 3 – 5 Mal ohne Lötzinn. So wird das Lötzinn besser im Glasröhrchen gesammelt.
- Wenn die Betriebsdauer 20 Minuten oder länger beträgt, verwenden Sie das Reinigungswerkzeug, um die Entlötpistole zu reinigen.
- Wenn Sie die Entlötstation lange im Standby benutzen, sie also eingeschaltet ist, aber nicht entlötet wurde, wird empfohlen die Temperatur auf ca. 200°C zu stellen. Zum Entlöten kann die Temperatur wieder erhöht werden.
- Falls das Glasröhrchen bis etwa zur Hälfte gefüllt ist, muss es sofort geleert und gereinigt werden. Falls der Filter verhärtet ist, muss der Filter sofort ersetzt werden.

Allgemeine Sicherheitshinweise

- Die Gebrauchsanweisung aufmerksam lesen. Sie enthält wichtige Hinweise für den Gebrauch, die Sicherheit und die Wartung des Gerätes. Sie soll sorgfältig aufbewahrt und gegebenenfalls an Nachbenutzer weitergegeben werden.
- Das Gerät darf nur für den vorgesehenen Zweck, gemäß dieser Gebrauchsanweisung, verwendet werden.

- Beim Gebrauch die Sicherheitshinweise beachten.
- Vor der Inbetriebnahme das Gerät und seine Anschlussleitung sowie Zubehör auf Beschädigungen überprüfen.
- Die Anschlussleitung nicht quetschen, nicht über scharfen Kanten oder heiße Oberflächen ziehen.
- Wenn die Netzanschlussleitung dieses Gerätes beschädigt wird, muss sie durch den Hersteller oder seinen Kundendienst oder eine ähnlich qualifizierte Person ersetzt werden, um Gefährdungen zu vermeiden.
- Gerät niemals mit einem beschädigten Kabel benutzen.
- Ein beschädigtes Netzkabel muss vom Hersteller, seinem Kundendienstpartner oder ähnlich qualifizierten Personen ausgetauscht werden!
- Den Netzstecker des Gerätes ziehen: -nach jedem Gebrauch, -bei Störungen während des Betriebes, -vor jeder Reinigung des Gerätes.
- Den Stecker nie am Netzkabel oder mit nassen Händen aus der Steckdose ziehen.
- Das Gerät ist ausschließlich für den Haushaltsgebrauch oder ähnliche Verwendungszwecke bestimmt. Es darf nicht für gewerbliche Zwecke verwendet

werden!

- Das Gerät ist nur zur Verwendung in Innenräumen geeignet.
- Achten sie darauf, dass das Gerät beim Betrieb eine gute Standfestigkeit besitzt und nicht über das Netzkabel gestolpert werden kann.
- Benutzen Sie das Gerät niemals nach einer Fehlfunktion, z.B. wenn das Gerät ins Wasser oder heruntergefallen ist oder auf eine andere Weise beschädigt wurde.
- Der Hersteller übernimmt keine Verantwortung bei falschem Gebrauch, der durch Nichtbeachtung der Gebrauchsanleitung zustande kommt.
- Alle Änderungen und Reparaturen an dem Gerät oder Zubehör dürfen nur durch den Hersteller oder von durch ihn ausdrücklich hierfür autorisierte Personen durchgeführt werden.
- Achten Sie darauf, dass das Produkt an einer Steckdose betrieben wird die leicht zugänglich ist, damit Sie das Gerät im Notfall schnell vom Netz trennen können.
- Das Gerät darf nicht feucht sein und auch nicht in feuchter Umgebung betrieben werden.
- Ein Umbauen oder Verändern des Produktes beeinträchtigt die Produktsicherheit. Achtung

Verletzungsgefahr!

- Öffnen Sie das Produkt niemals eigenmächtig. Führen Sie Reparaturen nie selbst aus!
- Behandeln Sie das Produkt sorgfältig. Es kann durch Stöße, Schläge oder Fall aus bereits geringer Höhe beschädigt werden.
- Halten Sie das Produkt fern von Feuchtigkeit und extremer Hitze.
- Tauchen Sie das Produkt niemals in Wasser oder andere Flüssigkeiten.
- Das Gerät darf nicht feucht sein und auch nicht in feuchter Umgebung betrieben werden.
- Kabel immer nach hinten vom Gerät wegführen.
- Nur für die Verwendung in geschlossenen Räumen.
- Bei Arbeitspausen immer Netzstecker ziehen.
- Technische Änderungen und Irrtümer vorbehalten!

Wichtige Hinweise zur Entsorgung

Dieses Elektrogerät gehört **NICHT** in den Hausmüll. Für die fachgerechte Entsorgung wenden Sie sich bitte an die öffentlichen Sammelstellen in Ihrer Gemeinde. Einzelheiten zum Standort einer solchen Sammelstelle und über ggf. vorhandene

Mengenbeschränkungen pro Tag/Monat/Jahr entnehmen Sie bitte den Informationen der jeweiligen Gemeinde.

Konformitätserklärung

Hiermit erklärt PEARL.GmbH, dass sich das Produkt NX-3239-675 in Übereinstimmung mit der RoHS-Richtlinie 2011/65/EU, der EMV-Richtlinie 2014/30/EU und der Niederspannungsrichtlinie 2014/35/EU befindet.

Kurtasz, A.

Qualitätsmanagement
Dipl. Ing. (FH) Andreas Kurtasz

Die ausführliche Konformitätserklärung finden Sie unter www.pearl.de/support. Geben Sie dort im Suchfeld die Artikelnummer NX-3239 ein.

Informationen und Antworten auf häufige Fragen (FAQs) zu vielen unserer Produkte sowie ggfs. aktualisierte Handbücher finden Sie auf der Internetseite:

www.agt-tools.de

Geben Sie dort im Suchfeld die Artikelnummer oder den Artikelnamen ein.

Chère cliente, cher client,

Nous vous remercions d'avoir choisi cette station de dessoudage numérique avec pompe à vide.

Afin d'utiliser au mieux votre nouveau produit, veuillez lire attentivement ce mode d'emploi et respecter les consignes et astuces suivantes.

Contenu

- Station de dessoudage
- Support
- 3 pannes à souder
- Pied de support
- Grand joint d'étanchéité
- Pièce en plastique
- Protection
- Mode d'emploi

Caractéristiques techniques

Alimentation	230 V AC / 50 Hz
Puissance	90 – 200 W
Plage de températures	160 – 480 °C
Utilisation	°C / °F
	Hautes températures
	Basses températures

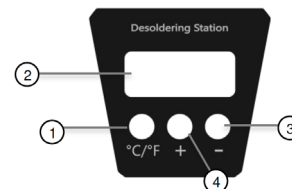
Bac collecteur	Amovible
Indice de protection	IP20
Dimensions station	15 × 21 × 15 cm
Dimensions pistolet	12,5 × 2 × 19 cm
Poids	2,7 kg

Description du produit



- 1 Bac collecteur
- 2 Pied
- 3 Interrupteur Marche/Arrêt
- 4 Station de dessoudage
- 5 Écran
- 6 Touches de commandes
- 7 Tube en verre

- 8 Pistolet à dessouder
- 9 Déclencheur
- 10 Élément chauffant
- 11 Buse
- 12 Tuyau pour vide
- 13 Câble de connexion



- 1 Touche °C / °F
- 2 Écran
- 3 Touche +
- 4 Touche -

Consignes de sécurité

- Avant toute intervention sur l'appareil, débranchez la fiche secteur ! Gardez toujours l'appareil propre, afin de travailler de façon sécurisée.
- Cet appareil n'est pas conçu pour être utilisé par des personnes (y compris les enfants) dont les capacités physiques, sensorielles ou mentales sont réduites, ou des personnes dénuées d'expérience ou de connaissance, sauf si elles ont pu bénéficier, par l'intermédiaire d'une personne responsable de leur sécurité, d'une surveillance ou d'instructions préalables concernant l'utilisation de l'appareil.
- Surveillez les enfants pour vous assurer qu'ils ne jouent pas avec l'appareil.
- Le nettoyage et l'entretien de l'appareil ne doivent pas être effectués par des enfants.

- Conservez l'appareil et son câble hors de portée des enfants.
- Ne laissez jamais l'appareil fonctionner sans surveillance.

Mise en marche



ATTENTION !

Ne placez pas la station de dessoudage à proximité d'objets inflammables ou d'un environnement facilement inflammable. Risque d'incendie !



1. Insérez le support dans le bac collecteur.
2. Placez la buse de votre choix sur votre pistolet à dessouder : tournez pour ce faire l'élément chauffant dans le sens antihoraire et insérez la buse choisie. Remplacez l'élément chauffant et tournez-le dans le sens horaire.
3. Insérez alors le pistolet dans le bac collecteur.

4. Branchez le câble de raccordement à la station de dessoudage et tournez l'anneau argenté du câble dans le sens des aiguilles d'une montre.
5. Insérez le grand filtre dans le raccordement sous vide.
6. Placez l'anneau d'étanchéité comme il convient sur l'adaptateur pour tuyau.
7. Vissez l'adaptateur pour tuyau au raccordement sous vide dans le sens horaire.
8. Insérez le tuyau pour vide à l'adaptateur pour tuyau.
9. Branchez le câble d'alimentation à une prise murale.

Utilisation



ATTENTION !

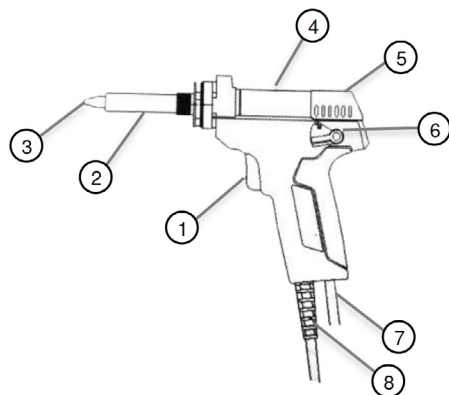
Les buses, l'élément chauffant ainsi que le tube de verre peuvent devenir très chauds pendant l'utilisation ! Ne les touchez pas. Attendez qu'ils aient refroidi après utilisation. Risque de brûlures !

1. Allumez votre appareil en plaçant l'interrupteur Marche/Arrêt situé sur la face arrière en position I.
2. Attendez que l'appareil ait effectué son test de fonctionnement automatique et

qu'il soit prêt à l'emploi. La station de dessoudage est prête à l'emploi lorsque la température est affichée sur l'écran et ne change plus.

3. Réglez l'unité de température de votre choix avec la touche °C/°F.
4. Réglez la température souhaitée en appuyant sur les touches + ou -. Si vous appuyez brièvement, la température change par étapes de ± 1 °C/°F. Si vous appuyez longuement, la température change par étapes rapides.
5. Attendez 5 min environ, le temps que la panne atteigne la température de fonctionnement.
6. Appuyez sur le déclencheur et dessoudez l'objet de votre choix.
7. Si vous souhaitez arrêter le dessoudage, appuyez plusieurs fois sur le déclencheur, jusqu'à ce que le dernier fil de soudure se trouve dans le tube de verre.
8. Désactivez la station de dessoudage en plaçant l'interrupteur Marche/Arrêt sur la position O.
9. Attendez que l'appareil ait refroidi avant de ranger la station de dessoudage.

Entretien



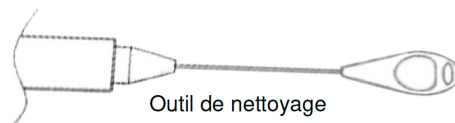
- | | |
|---------------------|---------------------------|
| 1 Déclencheur | 5 Support |
| 2 Élément chauffant | 6 Dispositif de fermeture |
| 3 Buse | 7 Tuyau pour vide |
| 4 Tube en verre | 8 Câble de connexion |

ATTENTION :

- Entretenez soigneusement le pistolet de dessoudage une fois chauffé. Faites attention à ne pas vous brûler lorsque vous l'entretenez.
- Débranchez toujours la fiche d'alimentation et attendez que la station de dessoudage ait refroidi avant de nettoyer le tube de verre.

Les déchets de soudure peuvent s'accumuler dans la buse ainsi que l'élément chauffant, et affaiblir la puissance d'aspiration. Si la puissance d'aspiration diminue sensiblement, nettoyez la buse et changez le filtre du tube de verre ou, si nécessaire, le raccordement sous vide.

Pour nettoyer au mieux la buse, procédez lorsqu'elle est encore chaude, avant d'éteindre la station de dessoudage. Pour ce faire, insérez l'outil de nettoyage approprié dans la pointe de la buse :

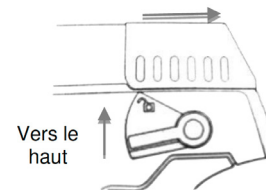


Soyez **particulièrement prudent** afin de ne pas vous brûler !

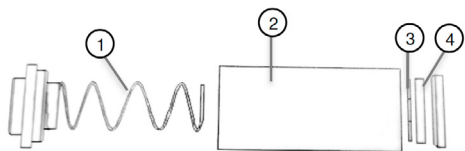
Si vous ne nettoyez pas la buse correctement, les restes de soudure risquent de boucher le pistolet à dessouder. Les résidus de soudure fondent à des températures élevées (les soudures sans plomb ont un point de fusion de 220 °C, les soudures contenant du plomb un point de fusion de 180 °C). Avec le temps, les résidus de soudure forment une couche solide qui colle à l'intérieur du pistolet à dessouder. Cette couche peut être retirée avec l'outil de nettoyage.

Pour retirer les résidus de soudure du tube de verre, procédez comme suit :

- Poussez la fermeture vers le haut : le support s'enclenche vers l'arrière.

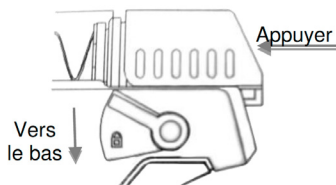


- Sortez le tube de verre du pistolet.
- Sortez le ressort du tube de verre et sortez les résidus de soudure.



- | | |
|-----------------|---------------------|
| 1 Ressort | 3 Pièce d'aluminium |
| 2 Tube en verre | 4 Filtre |

- Remettez le ressort en place dans le tube en verre et réinsérez ce dernier dans le pistolet à dessouder.
- Appuyez le support vers l'avant. La fermeture s'enclenche vers le bas et se verrouille automatiquement.



Nettoyage

- Après chaque processus de dessoudage, aspirez 3 – 5 fois sans fil de soudure. Le fil à souder est ainsi mieux collecté dans le tube de verre.
- Si la durée de fonctionnement atteint ou dépasse 20 min, utilisez l'outil de

nettoyage pour nettoyer le pistolet à dessouder.

- Si vous utilisez longtemps la station de dessoudage en mode veille (elle est donc allumée mais ne dessoude pas), nous vous recommandons de la régler sur 200 °C environ. La température peut être augmentée pour dessouder.
- Si le tube de verre est à moitié rempli, il doit être immédiatement vidé et nettoyé. Si le filtre durci, il doit être changé immédiatement.

Consignes de sécurité générales

- Ce mode d'emploi vous permet de vous familiariser avec le fonctionnement du produit. Conservez-le afin de pouvoir le consulter en cas de besoin.
- Pour connaître les conditions de garantie, veuillez contacter votre revendeur. Veuillez également tenir compte des conditions générales de vente !
- Veillez à utiliser le produit uniquement comme indiqué dans la notice. Une mauvaise utilisation peut endommager le produit ou son environnement.
- Lisez attentivement ce mode d'emploi. Il contient des informations essentielles concernant l'utilisation, la sécurité et l'entretien du produit. Il doit être conservé précieusement et transmis avec le produit à un tiers.

- Respectez les consignes de sécurité pendant l'utilisation.
- Vérifiez le bon état de l'appareil, de ses câbles et de ses accessoires avant chaque utilisation.
- Veillez à ne pas pincer le câble d'alimentation, ne l'exposez pas à des bords tranchants ou à des surfaces chaudes.
- Si le câble d'alimentation de votre appareil est endommagé, vous devez le faire remplacer par un professionnel agréé, afin d'éviter tout risque pour votre sécurité.
- N'utilisez jamais l'appareil avec un câble d'alimentation endommagé.
- Débranchez l'appareil après utilisation, en cas de dysfonctionnement pendant l'utilisation, avant chaque nettoyage de l'appareil.
- Ne débranchez jamais la fiche avec des mains mouillées ou en tirant sur le câble.
- Cet appareil est conçu pour un usage domestique ou autre usage similaire uniquement. Il ne doit pas être employé à des fins publicitaires.
- Cet appareil est conçu pour une utilisation en intérieur uniquement.
- Veillez à ce que l'appareil soit placé de façon stable lors de l'utilisation et que le câble ne constitue un obstacle sur lequel on pourrait trébucher.
- N'utilisez jamais l'appareil s'il présente un dysfonctionnement, s'il a été plongé dans l'eau, s'il est tombé ou a été endommagé

d'une autre manière.

- Toute modification ou réparation de l'appareil ou de ses accessoires doit être effectuée exclusivement par le fabricant ou par un spécialiste dûment autorisé.
- La prise de courant à laquelle est branché l'appareil doit toujours être facilement accessible, pour que l'appareil puisse être rapidement débranché en cas d'urgence.
- Conservez le produit hors de la portée et de la vue des enfants !
- Cet appareil n'est pas conçu pour être utilisé par des personnes (y compris les enfants) dont les capacités physiques, sensorielles ou mentales sont réduites, ou des personnes dénuées d'expérience ou de connaissance, sauf si elles ont pu bénéficier, par l'intermédiaire d'une personne responsable de leur sécurité, d'une surveillance ou d'instructions préalables concernant l'utilisation de l'appareil.
- Si le câble d'alimentation est endommagé, il doit être remplacé par le fabricant, son service après-vente ou des personnes de qualification similaire afin d'éviter tout danger. N'utilisez pas l'appareil tant que la réparation n'a pas été effectuée.
- L'appareil ne doit pas être humidifié. Ne l'utilisez pas dans un environnement humide.
- Le démontage ou la modification du produit affecte sa sécurité. Attention :

risque de blessures !

- N'ouvrez jamais le produit, sous peine de perdre toute garantie. Ne tentez jamais de réparer vous-même le produit !
- Manipulez le produit avec précaution. Un coup, un choc, ou une chute, même de faible hauteur, peut l'endommager.
- N'exposez pas le produit à l'humidité ni à une chaleur extrême.
- Ne plongez jamais le produit dans l'eau ni dans aucun autre liquide.
- L'appareil ne doit pas être humidifié. Ne l'utilisez pas dans un environnement humide.
- Placez toujours le câble de l'appareil loin vers l'arrière.
- L'appareil est conçu pour une utilisation en intérieur uniquement.
- Si vous faites une pause dans votre travail, débranchez la fiche secteur.
- Aucune garantie ne pourra être appliquée en cas de mauvaise utilisation.
- Le fabricant décline toute responsabilité en cas de dégâts matériels ou dommages (physiques ou moraux) dus à une mauvaise utilisation et/ou au non-respect des consignes de sécurité.
- Sous réserve de modification et d'erreur !

Consignes importantes pour le traitement des déchets

Cet appareil électronique ne doit **PAS** être jeté dans la poubelle de déchets ménagers. Pour

l'enlèvement approprié des déchets, veuillez vous adresser aux points de ramassage publics de votre municipalité.

Les détails concernant l'emplacement d'un tel point de ramassage et des éventuelles restrictions de quantité existantes par jour/mois/année, ainsi que sur des frais éventuels de collecte, sont disponibles dans votre municipalité.

Déclaration de conformité

La société PEARL.GmbH déclare ce produit NX-3239 conforme aux directives actuelles suivantes du Parlement Européen : 2011/65/UE, relative à la limitation de l'utilisation de certaines substances dangereuses dans les équipements électriques et électroniques, 2014/30/UE, concernant la compatibilité électromagnétique, et 2014/35/UE, concernant la mise à disposition sur le marché du matériel électrique destiné à être employé dans certaines limites de tension.



Service Qualité
Dipl. Ing. (FH) Andreas Kurtasz

La déclaration de conformité complète du produit est disponible en téléchargement à l'adresse <https://www.pearl.fr/support/notices> ou sur simple demande par courriel à qualite@pearl.fr.