

Sehr geehrte Kundin, sehr geehrter Kunde,

vielen Dank für den Kauf dieses 3-fach-Solar-LED-Fluters. Sorgen Sie für Beleuchtung auf dem Weg und ums Haus. Stromsparend dank Solarpanel, Dämmerungs- und Bewegungssensor.

Bitte lesen Sie diese Bedienungsanleitung und befolgen Sie die aufgeführten Hinweise und Tipps, damit Sie Ihren neuen Solar-LED-Fluter optimal einsetzen können.

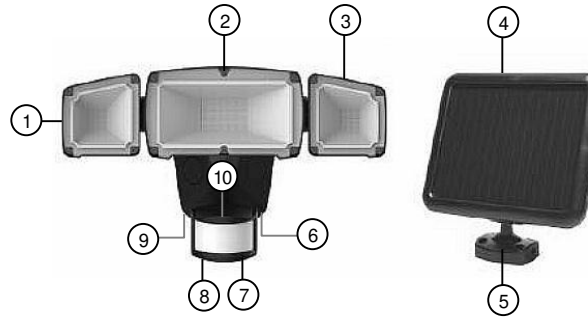
Lieferumfang

- 3-fach-Solar-LED-Fluter
- Solar-Panel,
- 2 Li-Ion-Akkus Typ 18650
- Montagematerial
- Bedienungsanleitung

Technische Daten

Li-Ion-Akkus 18650		je 1.800 mAh, 3,7 V
Leistungsaufnahme		32 W
Helligkeit		1.500 lm
COB-LEDs	Hauptstrahler	32
	Seitenstrahler	je 16
Farbtemperatur		6.000-7.000 K
Leuchtdauer		30 / 60 / 120 s / Test (6 s)
PIR-Bewegungssensor	Erfassungswinkel	180°
	Empfindlichkeitsstufen	3
	Reichweite	bis zu 18 m
Dämmerungssensor		✓
Schwenkbare Sensoren		180°
Solarpanel		Amorphe Silizium-Zellen
Schutzklasse		IP44
Maße	Fluter	24,2 x 34,2 x 14 cm
	Solarpanel	19,5 x 5 x 20 cm
Gewicht	Fluter	980 g
	Solarpanel	378 g

Produktdetails



1. Seitenstrahler 1
2. Hauptstrahler
3. Seitenstrahler 2
4. Solarpanel
5. Montagefuß
6. Ein/Aus-Schalter
7. Sensor-Schalter
8. Leuchtdauer-Schalter
9. Solarpanel-Buchse
10. beweglicher Sensor

Inbetriebnahme

Akkus einsetzen



HINWEIS:

Sollten die Akkus bereits eingesetzt sein, öffnen Sie das Akkufach und entfernen Sie gegebenenfalls den Schutzkontaktstreifen.

1. Schrauben Sie das Akkufach auf der Rückseite der Fluter-Halterung auf. Nehmen Sie dann die Abdeckung ab.
2. Setzen Sie zwei Li-Ion-Akkus des Typs 18650 (1.800 mAh, 3,7 V) ein. Beachten Sie dabei die Angaben zur Polarität im Akkufach.
3. Setzen Sie die Abdeckung passend auf und schrauben Sie sie wieder fest an.

Montage



ACHTUNG!

Achten Sie darauf, dass an der gewählten Bohrstelle keine Leitungen oder Rohre verlaufen. Dies kann zu Verletzungen oder Umgebungsschäden führen!



HINWEIS:

Bitte beachten Sie, dass das mitgelieferte Montagematerial für den gewünschten Anbringensort möglicherweise nicht geeignet ist. Passendes Montagematerial erhalten Sie im Baumarkt.

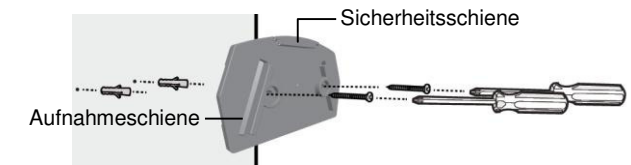
Fluter



HINWEIS:

Achten Sie bei der Wahl des Fluter-Montageortes darauf, dass sich keine Wärme- oder nächtlichen Lichtquellen in der Nähe befinden. Diese können die Sensoren beeinträchtigen.

1. Nehmen Sie die Halterung als Schablone und zeichnen Sie an der gewünschten Stelle zwei Bohrlöcher an.
2. Bohren Sie an den markierten Stellen Löcher. Setzen Sie zwei Dübel ein.
3. Schrauben Sie die Halterung an. Die flache Seite zeigt dabei zur Wand, die gerade Sicherheitsschiene nach oben.

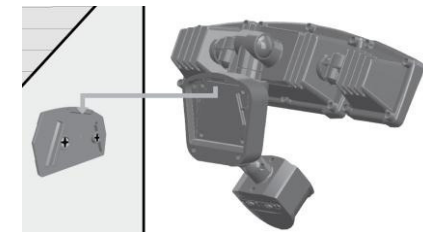


4. Setzen Sie den Fuß des Fluters passend von oben an der Aufnahmeschiene der Halterung an. Schieben Sie Ihren Fluter dann nach unten, bis er mit einem hörbaren Klicken einrastet.



ACHTUNG!

Stellen Sie sicher, dass der Fluter richtig eingerastet ist, bevor Sie ihn loslassen!



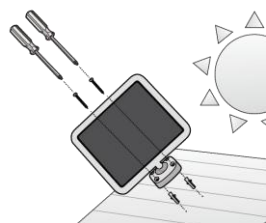
Solarpanel



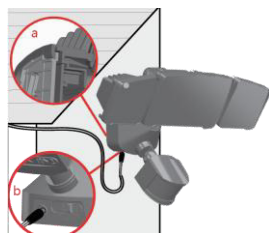
HINWEIS:

Beachten Sie bei der Wahl des Solarpanel-Montageortes bitte darauf, dass das Solarpanel möglichst lange möglichst direkter Sonneneinstrahlung ausgesetzt ist. Der Abstand zum Fluter sollte so gewählt werden, dass das Solarpanel an den Fluter angeschlossen werden kann.

1. Nehmen Sie den Montagefuß des Solarpanels als Schablone und zeichnen Sie zwei Bohrlöcher ein.
2. Bohren Sie an den markierten Stellen Löcher. Setzen Sie Dübel ein.
3. Schrauben Sie den Montagefuß an.



4. Verbinden Sie das Solarpanel-Kabel mit der Solarpanel-Buchse Ihres Fluters.



Akkus laden



HINWEIS:

Laden Sie die Akkus vor dem ersten Gebrauch drei Tage lange auf.

Schieben Sie den Ein/Aus-Schalter auf die Position **OFF** und laden Sie die Akkus über das Solarpanel auf.



HINWEIS:

Später werden die Akkus auch dann geladen, wenn sich der Ein/Aus-Schalter auf der Position **AUTO** oder **ON** befindet.

Sensor ausrichten & testen

1. Richten Sie den Sensor so aus, dass er auf den zu bewachenden Bereich zeigt.
2. Schieben Sie den Ein/Aus-Schalter auf die Position **AUTO**. Der Fluter leuchtet ca. 15 Sekunden.
3. Schieben Sie den Leuchtdauer-Schalter (**TIME**) auf die Position **TEST**.
4. Warten Sie, bis der Fluter erloschen ist.
5. Bewegen Sie sich im Alarmbereich. Ihr Fluter sollte nun für 6 Sekunden leuchten. Ist dies nicht der Fall, stellen Sie zunächst über den Sensor-Schalter (**DISTANCE**) eine höhere Empfindlichkeit ein: **L** (niedrig) – **M** (mittel) – **H** (hoch).
6. Wiederholen Sie den Test. Sollte er immer noch erfolglos bleiben, stimmt die Ausrichtung des Sensors nicht.

Verwendung

Betriebsmodus einstellen

Der Betriebsmodus wird über den Ein/Aus-Schalter geregelt:

- **ON:** Dauerlicht
- **OFF:** Aus
- **AUTO:** Licht bei Bewegung im Dunkeln



HINWEIS:

Wenn der Schalter auf die Position **AUTO** geschoben wird, leuchtet Ihr Fluter ca. 15 Sekunden lang auf und erlischt. Danach schaltet er sich nur noch bei Bewegungen im Dunkeln ein.

Bewegungssensor einstellen

Die Empfindlichkeit des Bewegungssensors wird über den Sensor-Schalter geregelt:

- **L:** niedrig
- **M:** mittel
- **H:** hoch

Leuchtdauer einstellen

Die Leuchtdauer des Fluters, nachdem eine Bewegung im Dunkeln registriert wurde, wird über den Leuchtdauer-Schalter (**TIME**) geregelt:

- **120 S:** 120 Sekunden Licht nach Bewegung im Dunkeln
- **60 S:** 60 Sekunden Licht nach Bewegung im Dunkeln
- **30 S:** 30 Sekunden Licht nach Bewegung im Dunkeln
- **TEST:** 6 Sekunden Licht nach Bewegung (hell & dunkel)

Reinigung

Reinigen Sie Solarpanel und Sensor regelmäßig mit einem leicht angefeuchteten Tuch.

Wartung

Überprüfen Sie in regelmäßigen Abständen die Verbindung zwischen Solarpanel und Fluter.

Sicherheitshinweise

- Diese Bedienungsanleitung dient dazu, Sie mit der Funktionsweise dieses Produktes vertraut zu machen. Bewahren Sie diese Anleitung daher gut auf, damit Sie jederzeit darauf zugreifen können.
- Ein Umbauen oder Verändern des Produktes beeinträchtigt die Produktsicherheit. Achtung Verletzungsgefahr!
- Alle Änderungen und Reparaturen an dem Gerät oder Zubehör dürfen nur durch den Hersteller oder von durch ihn ausdrücklich hierfür autorisierte Personen durchgeführt werden.
- Öffnen Sie das Produkt nie eigenmächtig, außer zum Akkuwechsel. Führen Sie Reparaturen nie selbst aus!
- Behandeln Sie das Produkt sorgfältig. Es kann durch Stöße, Schläge oder Fall aus bereits geringer Höhe beschädigt werden.
- Halten Sie das Produkt fern von extremer Hitze und Feuer.
- Das Produkt ist gegen allseitiges Spritzwasser geschützt. Tauchen Sie es niemals in Wasser oder andere Flüssigkeiten.
- Blicken Sie nicht direkt in das Licht des Fluters.
- Dieses Produkt ist kein Spielzeug. Haltern Sie Kinder fern.
- Halten Sie das Solarpanel fern von scheuernden Gegenständen.
- Sollten Sie bei der Montage eine Leiter benötigen, lassen Sie diese von einer zweiten Person absichern.
- Technische Änderungen und Irrtümer vorbehalten.

Wichtige Hinweise zur Entsorgung

Dieses Elektrogerät gehört **nicht** in den Hausmüll. Für die fachgerechte Entsorgung wenden Sie sich bitte an die öffentlichen Sammelstellen in Ihrer Gemeinde. Einzelheiten zum Standort einer solchen Sammelstelle und über ggf. vorhandene Mengenbeschränkungen pro Tag/Monat/Jahr entnehmen Sie bitte den Informationen der jeweiligen Gemeinde.

Konformitätserklärung

Hiermit erklärt PEARL.GmbH, dass sich das Produkt NX-3241-675 in Übereinstimmung mit der RoHS-Richtlinie 2011/65/EU und der EMV-Richtlinie 2014/30/EU befindet.



Qualitätsmanagement
Dipl. Ing. (FH) Andreas Kurtasz

Die ausführliche Konformitätserklärung finden Sie unter www.pearl.de/support. Geben Sie dort im Suchfeld die Artikelnummer NX-3241 ein.

Informationen und Antworten auf häufige Fragen (FAQs) zu vielen unserer Produkte sowie ggfs. aktualisierte Handbücher finden Sie auf der Internetseite:

www.luminea.info

Geben Sie dort im Suchfeld die Artikelnummer oder den Artikelnamen ein.

Chère cliente, cher client,

Nous vous remercions d'avoir choisi ce triple projecteur solaire. Illuminez votre chemin et autour de votre maison tout en consommant peu grâce à l'alimentation solaire ainsi qu'aux détecteurs d'obscurité et de mouvement de ce produit. Afin d'utiliser au mieux votre nouveau produit, veuillez lire attentivement ce mode d'emploi et respecter les consignes et astuces suivantes.

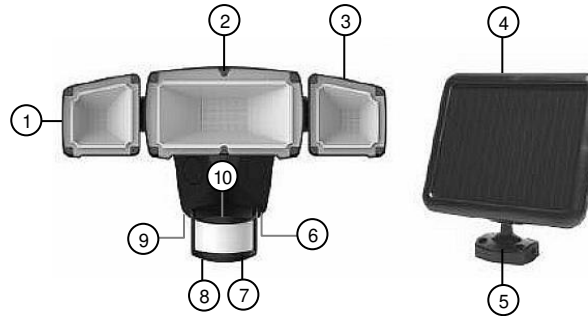
Contenu

- 1 triple projecteur solaire LED
- 1 panneau solaire
- 2 accumulateurs lithium-ion 18650
- Matériel de montage
- Mode d'emploi

Caractéristiques techniques

Accumulateurs lithium-ion 18650		1800 mAh et 3,7 V chacun
Puissance absorbée		32 W
Luminosité		1500 lm
LED COB	Projecteur principal	32
	Projecteurs latéraux	16 chacun
Température de couleur		de 6000 à 7000 K
Durée d'éclairage		30 / 60 / 120 s / test (6 s)
Détecteur de mouvement PIR	Angle de détection	180°
	Niveaux de sensibilité	3
	Portée	jusqu'à 18 m
Détecteur d'obscurité		✓
Tête pivotante		180°
Panneau solaire		Cellules amorphes en silicium
Indice de protection		IP44
Dimensions	Projecteur	24,2 x 34,2 x 14 cm
	Panneau solaire	19,5 x 5 x 20 cm
Poids	Projecteur	980 g
	Panneau solaire	378 g

Description du produit



- | | |
|-------------------------|------------------------------|
| 1. Projecteur latéral 1 | 6. Interrupteur ON/OFF |
| 2. Projecteur principal | 7. Interrupteur du détecteur |
| 3. Projecteur latéral 2 | 8. Commutateur de durée |
| 4. Panneau solaire | 9. Prise panneau solaire |
| 5. Pied de montage | 10. Capteur PIR mobile |

Mise en marche

Insérer les batteries



NOTE :
Si les accumulateurs ont déjà été insérés, ouvrez le compartiment à accumulateurs et retirez les languettes de protection des contacts.

1. Dévissez le compartiment à accumulateur sur la face arrière du support du projecteur. Retirez ensuite le cache.
2. Insérez deux accumulateurs li-ion de type 18650 (1800 mAh, 3,7 V). Ce faisant, respectez les consignes de polarité inscrites dans le compartiment à accumulateurs.
3. Remplacez correctement le cache et revissez-le bien.

Montage



ATTENTION !
Avant de percer, assurez-vous qu'aucun câble ni conduit ne passe à l'endroit que vous avez choisi. Cela pourrait causer des blessures physiques et/ou des dommages matériels !



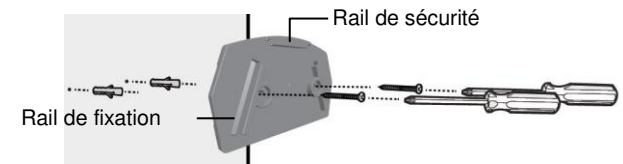
NOTE :
Veuillez noter que le matériel fourni pour le montage mural peut ne pas correspondre au matériau de l'endroit où vous souhaitez fixer le support. Vous trouverez un matériel de fixation approprié dans une quincaillerie ou un magasin d'outillage, par exemple.

Projecteur



NOTE :
Lors du choix du lieu de montage du projecteur, assurez-vous qu'aucune autre source de chaleur ou de lumière nocturne ne se trouve à proximité. Celles-ci risquent de perturber les détecteurs.

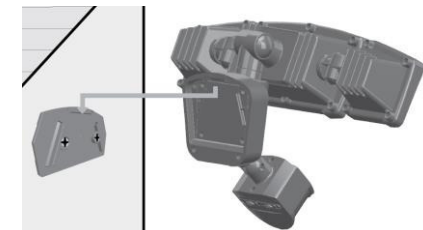
1. Utilisez le support comme gabarit pour marquer deux trous à percer à l'endroit de votre choix.
2. Percez des trous aux endroits marqués. Insérez deux chevilles adaptées.
3. Vissez le support. La partie plate doit être orientée vers le mur et le rail de sécurité droit doit être orienté vers le haut.



4. Fixez convenablement le pied du projecteur par le haut sur le rail de fixation du support. Faites ensuite glisser votre projecteur vers le bas jusqu'à ce que vous entendiez un clic.



ATTENTION !
Assurez-vous que le projecteur soit bien enclenché avant de le lâcher des mains !



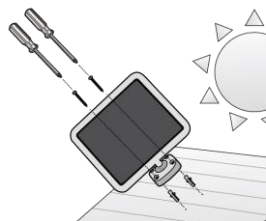
Panneau solaire



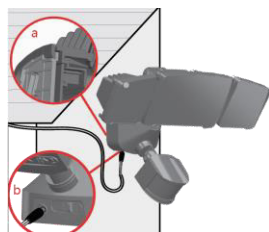
NOTE :

Lors du choix du lieu de montage du panneau solaire, assurez-vous que le panneau solaire soit exposé le plus longtemps possible au rayonnement direct du soleil. La distance par rapport au projecteur doit permettre à celui-ci d'être branché au panneau solaire.

1. Utilisez le pied de montage du panneau solaire comme gabarit pour marquer l'emplacement des deux trous à percer.
2. Percez des trous aux endroits marqués. Insérez des chevilles.
3. Vissez le pied de montage.



4. Connectez le câble du panneau solaire à la prise panneau solaire de votre projecteur.



Charger les accumulateurs



NOTE :

Avant la première utilisation, chargez les accumulateurs pendant trois jours.

Placez l'interrupteur ON/OFF en position **OFF** et chargez les accumulateurs sur le panneau solaire.



NOTE :

Par la suite, les accumulateurs se rechargent même lorsque l'interrupteur ON/OFF est en position **AUTO** ou **ON**.

Régler et tester le détecteur

1. Orientez le détecteur de façon à ce qu'il soit tourné vers la zone à surveiller.
2. Placez l'interrupteur ON/OFF en position **AUTO**. Le projecteur s'allume pendant env. 15 secondes.
3. Placez le commutateur de durée (**TIME**) en position **TEST**.
4. Patientez jusqu'à ce que le projecteur soit éteint.
5. Déplacez-vous dans la zone d'alarme. Votre projecteur devrait maintenant s'allumer pendant 6 secondes. Si ce n'est pas le cas, réglez d'abord l'interrupteur du détecteur (**DISTANCE**) sur une sensibilité plus élevée : **L** (basse) – **M** (moyenne) – **H** (haute).
6. Recommencez le test. S'il ne donne toujours pas de résultats, alors le réglage ne convient pas.

Utilisation

Régler le mode de fonctionnement

Le mode de fonctionnement est réglé par le biais de l'interrupteur ON/OFF :

- **ON** : Éclairer en continu
- **OFF** : Éteindre
- **AUTO** : Éclairer en cas de mouvement dans l'obscurité



NOTE :

Lorsque l'interrupteur est placé en position **AUTO**, votre projecteur s'allume pendant env. 15 secondes, puis s'éteint. Ensuite, il ne s'allume plus qu'en cas de mouvement dans l'obscurité.

Régler le détecteur de mouvement

La sensibilité du détecteur de mouvement est réglée par le biais de l'interrupteur du détecteur.

- **L** : basse
- **M** : moyenne
- **H** : élevée

Régler la durée de l'éclairage

La durée de l'éclairage du projecteur après qu'un mouvement a été détecté est réglée par le biais du commutateur de durée (**TIME**).

- **120 s** : 120 secondes d'éclairage après détection d'un mouvement dans l'obscurité

- **60 s** : 60 secondes d'éclairage après détection d'un mouvement dans l'obscurité
- **30 s** : 30 secondes d'éclairage après détection d'un mouvement dans l'obscurité
- **TEST** : 6 secondes d'éclairage après détection d'un mouvement (lumière & obscurité)

Nettoyage

Nettoyez régulièrement le panneau solaire et le détecteur avec un chiffon légèrement humide.

Entretien

Vérifiez régulièrement la connexion entre le panneau solaire et le projecteur.

Consignes de sécurité

- Ce mode d'emploi vous permet de vous familiariser avec le fonctionnement du produit. Conservez précieusement ce mode d'emploi afin de pouvoir le consulter en cas de besoin.
- Pour connaître les conditions de garantie, veuillez contacter votre revendeur. Veuillez également tenir compte des conditions générales de vente !
- Veillez à utiliser le produit uniquement comme indiqué dans la notice. Une mauvaise utilisation peut endommager le produit ou son environnement.
- Le démontage ou la modification du produit affecte sa sécurité. Attention, risque de blessure !
- Toute modification ou réparation de l'appareil ou de ses accessoires doit être effectuée exclusivement par le fabricant ou par un spécialiste dûment autorisé.
- N'ouvrez pas le produit vous-même sauf pour changer les accumulateurs. Ne tentez jamais de réparer vous-même le produit !
- Manipulez le produit avec précaution. Un coup, un choc, ou une chute, même de faible hauteur, peut l'endommager.
- N'exposez l'appareil pas à une chaleur extrême ou au feu.
- L'appareil est protégé contre les projections d'eau de tous sens. Ne le plongez jamais dans l'eau ni dans un autre liquide.
- Ne regardez jamais directement dans le faisceau lumineux du projecteur.
- Ce produit n'est pas un jouet. Maintenez le produit hors de portée des enfants.
- Surveillez les enfants pour vous assurer qu'ils ne jouent pas avec l'appareil.
- Gardez le panneau solaire à l'écart d'objets abrasifs.

- Dans le cas où le montage nécessiterait une échelle, faites-vous assister par une deuxième personne pour la maintenir.
- Ne regardez jamais directement le rayon lumineux de la lampe. Ne pointez pas la lampe directement dans les yeux d'une personne ou un animal.
- Aucune garantie ne pourra être appliquée en cas de mauvaise utilisation.
- Le fabricant décline toute responsabilité en cas de dégâts matériels ou dommages (physiques ou moraux) dus à une mauvaise utilisation et/ou au non-respect des consignes de sécurité.
- Sous réserve de modification et d'erreur !

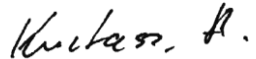
Consignes importantes pour le traitement des déchets

Cet appareil électronique ne doit **PAS** être jeté dans la poubelle de déchets ménagers. Pour l'enlèvement approprié des déchets, veuillez vous adresser aux points de ramassage publics de votre municipalité.

Les détails concernant l'emplacement d'un tel point de ramassage et des éventuelles restrictions de quantité existantes par jour/mois/année, ainsi que sur des frais éventuels de collecte, sont disponibles dans votre municipalité.

Déclaration de conformité

La société PEARL.GmbH déclare ce produit, NX-3241, conforme aux directives actuelles suivantes du Parlement Européen : 2011/65/UE, relative à la limitation de l'utilisation de certaines substances dangereuses dans les équipements électriques et électroniques, et 2014/30/UE, concernant la compatibilité électromagnétique.



Service Qualité
Dipl. Ing. (FH) Andreas Kurtasz

La déclaration de conformité complète du produit est disponible en téléchargement à l'adresse <https://www.pearl.fr/support/notices> ou sur simple demande par courriel à qualite@pearl.fr.