

Sehr geehrte Kundin, sehr geehrter Kunde,

vielen Dank für den Kauf dieses Wandregals aus Zedernholz mit versteckter Schublade..

Bitte lesen Sie diese Bedienungsanleitung aufmerksam durch und beachten Sie die aufgeführten Hinweise und Tipps, damit Sie Ihr neues Wandregal optimal einsetzen können.

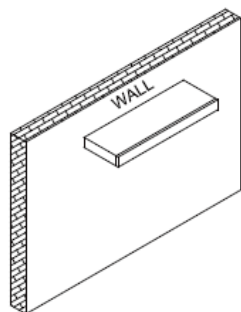
Lieferumfang

- 1 x Wandregal
- 1 x Befestigungsstange
- 7 x Dübel
- 7 x Schraube (lang)
- 2 x Schraube (kurz)
- Bedienungsanleitung

Produktdaten

Material	Echtholz (Zedernholz)
Design	Walnuss
Traglast	bis zu 10 kg
Zusatz	versteckte Schublade
Innenmaße Schublade	24,7 x 1,9 x 10,9 cm
Abmessungen (BxHxT)	50 x 5 x 18 cm
Gewicht	1,7 kg

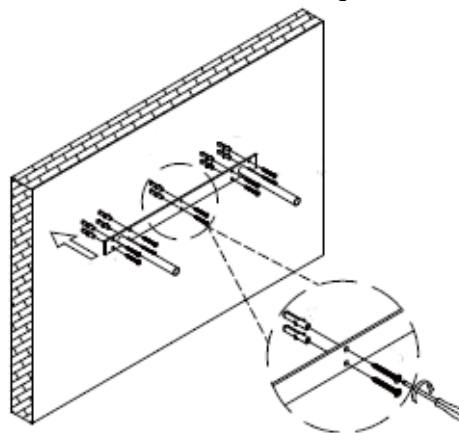
Montage



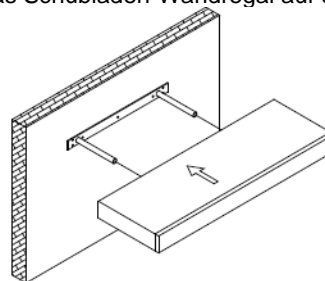
Bevor Sie die Löcher für das Schubladen-Wandregal in die Wand bohren, achten Sie darauf, dass Sie genügend Platz für das Wandregal zur Verfügung haben.

Markieren Sie die Löcher für die Halterung an der Wand. Verwenden Sie hierzu am besten die Halterung als Schablone.

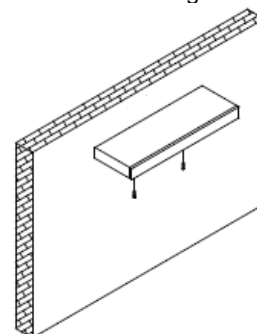
Bohren Sie die entsprechenden Löcher und setzen Sie die Dübel ein. Befestigen Sie die Halterung mit den Schrauben darin. Achten Sie darauf, dass der Pfeil auf der Halterung nach oben zeigt.



Schieben Sie das Schubladen-Wandregal auf die Halterung auf.



Befestigen Sie das Schubladen-Wandregal mit den beiden kleineren Schrauben an der Halterung.



HINWEIS:

Falls Sie über keine Erfahrung mit Montagearbeiten verfügen, lassen Sie die Montage von einem Fachmann vornehmen.



ACHTUNG!

Achten Sie darauf, dass an der gewählten Bohrstelle keine Leitungen oder Rohre verlaufen. Dies kann zu Verletzungen oder Umgebungsschäden führen!

Sicherheitshinweise

- Diese Bedienungsanleitung dient dazu, Sie mit der Funktionsweise dieses Produktes vertraut zu machen. Bewahren Sie diese Anleitung daher gut auf, damit Sie jederzeit darauf zugreifen können.
- Ein Umbauen oder Verändern des Produktes beeinträchtigt die Produktsicherheit. Achtung Verletzungsgefahr!
- Behandeln Sie das Produkt sorgfältig. Es kann durch Stöße, Schläge oder Fall aus bereits geringer Höhe beschädigt werden.
- Halten Sie das Produkt fern von Feuchtigkeit und extremer Hitze.
- Tauchen Sie das Produkt niemals in Wasser oder andere Flüssigkeiten.
- Änderungen und Irrtümer vorbehalten!

Informationen und Antworten auf häufige Fragen (FAQs) zu vielen unserer Produkte sowie ggfs. aktualisierte Handbücher finden Sie auf der Internetseite:
www.carlo-milano.de
Geben Sie dort im Suchfeld die Artikelnummer oder den Artikelnamen ein.

Chère cliente, cher client,

Nous vous remercions d'avoir choisi cette étagère murale en bois de cèdre avec tiroir dissimulé.

Afin d'utiliser au mieux votre nouveau produit, veuillez lire attentivement ce mode d'emploi et respecter les consignes et astuces suivantes.

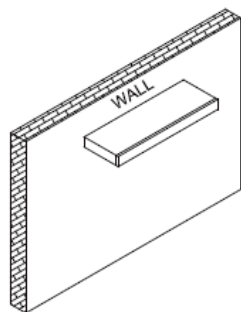
Contenu

- 1 étagère
- 1 barre de fixation
- 10 chevilles
- 10 vis (longues)
- 2 vis (courtes)
- Mode d'emploi

Caractéristiques du produit

Matériau	Bois véritable (bois de cèdre)
Aspect	Noyer
Charge supportée	Jusqu'à 10 kg
Informations complémentaires	Tiroir dissimulé
Dimensions intérieures du tiroir	24,7 x 1,9 x 10,9 cm
Dimensions (L x H x P)	50 x 5 x 18 cm
Poids	1,7 kg

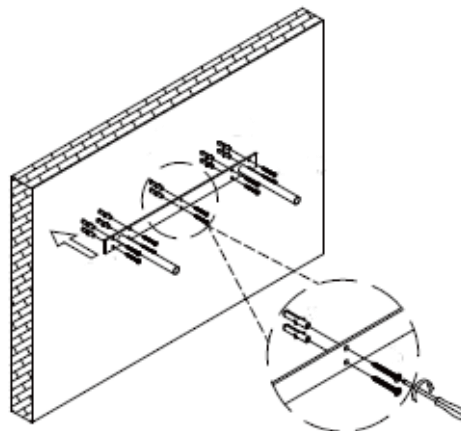
Montage



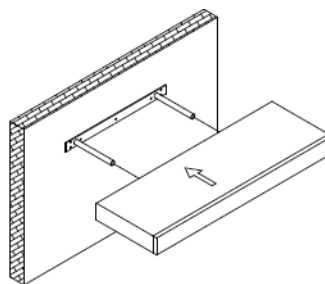
Avant de percer les trous pour l'étagère murale à tiroir, assurez-vous de disposer de suffisamment d'espace sur le mur.

Marquez l'emplacement des trous à percer pour le montage du support sur le mur. Pour ce faire, utilisez de préférence le support en tant que gabarit.

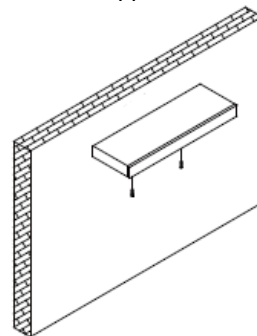
Percez les trous correspondants et insérez les chevilles. Fixez le support avec les vis. Veillez à ce que la flèche sur le support soit orientée vers le haut.



Faites glisser l'étagère à tiroir sur le support.



Fixez l'étagère à tiroir sur le support à l'aide des deux petites vis.



NOTE :

Si vous n'avez aucune expérience dans les travaux de montage, faites effectuer le montage par un spécialiste.



ATTENTION !

Avant de percer, assurez-vous qu'aucun câble ni conduit ne passe à l'endroit que vous avez choisi. Cela pourrait causer des blessures physiques et/ou des dommages matériels !

Consignes de sécurité

- Ce mode d'emploi vous permet de vous familiariser avec le fonctionnement du produit. Conservez précieusement ce mode d'emploi afin de pouvoir le consulter en cas de besoin.
- Pour connaître les conditions de garantie, veuillez contacter votre revendeur. Veuillez également tenir compte des conditions générales de vente !
- Veillez à utiliser le produit uniquement comme indiqué dans la notice. Une mauvaise utilisation peut endommager le produit ou son environnement.
- Le démontage ou la modification du produit affecte sa sécurité. Attention : risque de blessures !
- Manipulez le produit avec précaution. Un coup, un choc, ou une chute, même de faible hauteur, peut l'endommager.
- N'exposez pas le produit à l'humidité ni à une chaleur extrême.
- Ne plongez jamais l'appareil dans l'eau ni dans aucun autre liquide.
- Conservez le produit hors de la portée et de la vue des enfants !
- Surveillez les enfants pour vous assurer qu'ils ne jouent pas avec l'appareil.
- Aucune garantie ne pourra être appliquée en cas de mauvaise utilisation.
- Le fabricant décline toute responsabilité en cas de dégâts matériels ou dommages (physiques ou moraux) dus à une mauvaise utilisation et/ou au non-respect des consignes de sécurité.
- Sous réserve de modification et d'erreur !