


Sehr geehrte Kundin, sehr geehrter Kunde,

vielen Dank für den Kauf dieses Wäschetrockner-Kleiderbügels. Bitte lesen Sie diese Bedienungsanleitung und befolgen Sie die aufgeführten Hinweise und Tipps, damit Sie Ihren neuen Wäschetrockner-Kleiderbügel optimal einsetzen können.

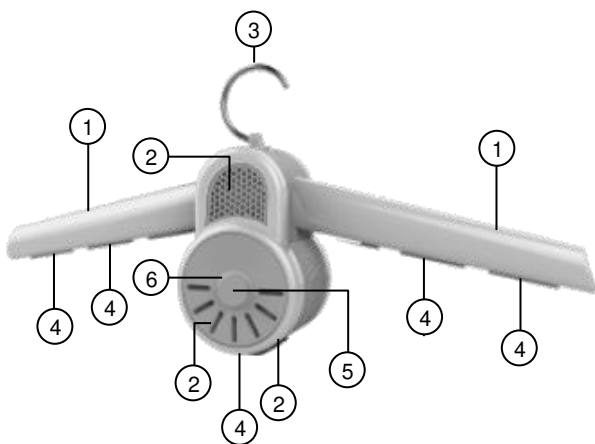
Lieferumfang

- Motor-Einheit
- 2 Arme
- Bedienungsanleitung

Technische Daten

Stromversorgung	230 V AC, 50 Hz
Leistungsaufnahme	150 W
Aufhänger	Edelstahl
Gehäuse	ABS
Schutzklasse II	 Schutz durch doppelte oder verstärkte Isolierung
Maße	42 x 7,2 x 18 cm
Gewicht	355 g

Produktdetails



- | | |
|--------------------|-----------------------|
| 1. Bügel-Arm | 4. Gebläseöffnung (8) |
| 2. Lufteinlass (4) | 5. Ein/Aus-Taste |
| 3. Aufhänger | 6. Betriebs-LED |

Montage

Schieben Sie die Bügel-Arme so auf die Motor-Einheit, dass sie sicher einrasten. Die Luftauslass-Öffnungen zeigen dabei nach unten.



HINWEIS:

Falls Sie Ihren Kleiderbügel-Trockner nach dem Gebrauch wieder platzsparend verstauen möchten, drücken Sie die Einrast-Taste auf der Unterseite der Bügel-Arme und ziehen Sie sie dann nach unten ab.

Vor dem ersten Gebrauch / Nach langem Nichtgebrauch

1. Hängen Sie den Kleiderbügel-Trockner an einer geeigneten Stange auf. Achten Sie auf ausreichend Luftzirkulation.
2. Verbinden Sie Ihren Kleiderbügel-Trockner mit einer geeigneten Steckdose. Die Betriebs-LED blinkt blau.
3. Drücken Sie die Ein/Aus-Taste. Der Motor startet, die Betriebs-LED leuchtet rot. Es wird warme Luft ausgestoßen.
4. Lassen Sie Ihren Kleiderbügel-Trockner 10 Minuten laufen, um eventuelle Produktionsrückstände zu entfernen. Drücken Sie wiederholt die Ein/Aus-Taste, bis die Betriebs-LED wieder blinkt.
5. Ihr Kleiderbügel-Trockner ist nun einsatzbereit.

Verwendung

Bitte beachten Sie beim Gebrauch folgende Punkte:

- Das Kleidungsstück darf nicht nass sein oder tropfen.
- Das Stromkabel darf nicht mit Wasser oder Feuchtigkeit in Berührung kommen. Auch nicht mit dem feuchten Kleidungsstück.
- Platzieren Sie das Kleidungsstück so auf dem Bügel, dass die Luft möglichst barrierefrei ein- und ausfließen kann.
- Der Lufteinlass darf nicht abgedeckt sein.
- Achten Sie auf ausreichend Luftzirkulation. Das Gerät darf nicht im Schrank oder ähnlich beengten Orten betrieben werden.
- Das zu trocknende Kleidungsstück darf in feuchtem Zustand max. 1 kg schwer sein.

Das Produkt eignet sich zum Trocknen kleinerer Kleidungsstücke wie z.B.:

- T-Shirt, Hemd
- Hose
- Weste, dünne/r Jacke/Mantel
- Kleid
- Baby- und Kinderkleidung
- Unterwäsche, Socken

1. Platzieren Sie das feuchte, aber nicht nasse oder tropfende Kleidungsstück auf dem Bügel.
2. Hängen Sie Ihren Kleiderbügel-Trockner an einem geeigneten Ort auf, z.B. an einem Kleiderwagen. Achten Sie auf ausreichend Luftzirkulation.
3. Richten Sie das Kleidungsstück so zurecht, dass es den Luftauslass nicht blockiert.
4. Führen Sie das Stromkabel so zu einer geeigneten Steckdose, dass es nicht mit dem feuchten Kleidungsstück in Kontakt kommt. Die Betriebs-LED blinkt blau.
5. Schalten Sie Ihren Kleiderbügel-Trockner ein, indem Sie die Ein/Aus-Taste drücken. Die Betriebs-LED leuchtet rot, es wird warme Luft ausgestoßen. Mit jedem Druck der Ein/Aus-Taste wechseln Sie zu einem anderen Modus: Warmluft – Kaltluft – Standby.

Betriebs-LED	Modus
leuchtet rot	Warmluft
leuchtet blau	Kaltluft
blinkt blau	Standby

6. Schalten Sie Ihren Kleiderbügel-Trockner aus, wenn das Kleidungsstück trocken ist. Drücken Sie hierzu wiederholt die Ein/Aus-Taste, bis die Betriebs-LED blau blinkt.
7. Trennen Sie das Gerät von der Stromversorgung.

Reinigung



ACHTUNG!

Trennen Sie Ihren Kleiderbügel-Trockner von der Stromversorgung und lassen Sie ihn vollständig abkühlen, bevor Sie ihn reinigen.

- Demontieren Sie nach 30 Anwendungen oder drei Monaten die Bügel. Stellen Sie sicher, dass die Luftöffnungen nicht verschmutzt oder blockiert sind. Verwenden Sie gegebenenfalls eine Bürste oder ein Tuch. Setzen Sie das

Gerät anschließend wieder zusammen und schalten Sie es für drei Minuten im Kaltluft-Modus (LED leuchtet blau) ein.

- Reinigen Sie das Außengehäuse regelmäßig mit einem weichen, fusselfreien Tuch. Bei starker Verschmutzung kann gegebenenfalls ein sanftes Reinigungsmittel zu Hilfe genommen werden.

Sicherheitshinweise



WARNUNG: Dieses Gerät nicht in der Nähe von Wasser benutzen.

- Diese Bedienungsanleitung dient dazu, Sie mit der Funktionsweise dieses Produktes vertraut zu machen. Bewahren Sie diese Anleitung daher gut auf, damit Sie jederzeit darauf zugreifen können. Geben Sie sie an Nachbenutzer weiter.
- Bitte beachten Sie beim Gebrauch die Sicherheitshinweise.
- Ein Umbauen oder Verändern des Produktes beeinträchtigt die Produktsicherheit. Achtung Verletzungsgefahr!
- Alle Änderungen und Reparaturen an dem Gerät oder Zubehör dürfen nur durch den Hersteller oder von durch ihn ausdrücklich hierfür autorisierte Personen durchgeführt werden.
- Achten Sie darauf, dass das Produkt an einer Steckdose betrieben wird die leicht zugänglich ist, damit Sie das Gerät im Notfall schnell vom Netz trennen können.
- Öffnen Sie das Produkt nie eigenmächtig. Führen Sie Reparaturen nie selbst aus!
- Behandeln Sie das Produkt sorgfältig. Es kann durch Stöße, Schläge oder Fall aus bereits geringer Höhe beschädigt werden.
- Halten Sie das Produkt fern von Feuchtigkeit und extremer Hitze.
- Tauchen Sie das Produkt niemals in Wasser oder andere Flüssigkeiten.
- Diese Geräte können von Kindern ab 8 Jahren sowie von Personen mit reduzierten physischen, sensorischen oder mentalen Fähigkeiten oder Mangel an Erfahrung und/oder Wissen benutzt werden, wenn sie beaufsichtigt oder bezüglich des sicheren Gebrauchs des Gerätes unterwiesen wurden und die daraus resultierenden Gefahren verstanden haben.
- Reinigung und Benutzer-Wartung dürfen nicht durch Kinder durchgeführt werden, es sei denn, sie werden beaufsichtigt.

- Kinder dürfen nicht mit dem Gerät spielen.
- Kinder sollten beaufsichtigt werden, um sicherzustellen, dass sie nicht mit dem Gerät spielen.
- Verwenden Sie das Gerät nur für den in der Bedienungsanleitung beschriebenen Zweck.
- Führen Sie keine Metallgegenstände in die Lufteinlass- oder Gebläseöffnung ein, da dies zu Stromschlägen führen kann.
- Halten Sie Lufteinlassgitter und Gebläseöffnung immer frei.
- Wenn das Gerät an eine Steckdose angeschlossen ist, lassen Sie es zu keiner Zeit unbeaufsichtigt.
- Ziehen Sie nach jedem Gebrauch den Netzstecker aus der Steckdose.
- Wickeln Sie das Netzkabel nicht um das Gerät.
- Benutzen Sie das Gerät nur mit den mitgelieferten Zubehörteilen.
- Das Gerät nicht unter Wasser halten, da sonst Flüssigkeit eindringen kann, die das Gerät beschädigt.
- **WARNUNG:** Dieses Gerät nicht in der Nähe von Badewannen, Duschen, Waschbecken oder sonstigen Behältern benutzen, die Wasser enthalten.
- Wenn das Gerät in einem Badezimmer verwendet wird, trennen Sie es nach dem Gebrauch von der Stromversorgung. Die Nähe zum Wasser stellt ein Risiko dar, auch wenn das Gerät abgeschaltet ist.
- Sollte das Gerät mit Wasser in Kontakt gekommen sein, trennen Sie es unverzüglich von der Stromversorgung. Entfernen Sie das Kleidungsstück. Schütteln Sie das Wasser sanft heraus. Lassen Sie das Gerät dann 24 Stunden lang an einem trockenen, gut belüfteten Ort trocknen.
- Setzen Sie das Gerät keiner direkten Sonneneinstrahlung aus.
- Fassen Sie den Stecker nie mit nassen Händen an. Betreiben Sie das Gerät nicht im Freien oder in Räumen mit hoher Luftfeuchtigkeit.
- Wenn Sie den Stecker aus der Steckdose herausziehen wollen, ziehen Sie immer direkt am Stecker. Ziehen Sie niemals am Kabel, es könnte beschädigt werden. Transportieren Sie das Gerät zudem niemals am Kabel.
- Überprüfen Sie das Gerät vor jeder Inbetriebnahme auf Beschädigungen. Wenn das Gerät, das Kabel oder der Stecker sichtbare Schäden aufweisen, darf das Gerät nicht benutzt werden. Verwenden Sie das Gerät nicht, wenn es eine Fehlfunktion hatte oder heruntergefallen ist.
- Achten Sie darauf, dass das Stromkabel nicht geknickt, eingeklemmt, überfahren wird oder mit Hitzequellen oder

scharfen Kanten in Berührung kommt. Es darf außerdem nicht zur Stolperfalle werden.

- Benutzen Sie nach Möglichkeit keine Verlängerungskabel. Falls dies unumgänglich ist, benutzen Sie nur GS-geprüfte, spritzwassergeschützte, einfache Verlängerungskabel (keine Mehrfachsteckdosen), die für die Leistungsaufnahme des Geräts ausgelegt sind.
- Stellen Sie vor dem Anschließen an die Stromversorgung sicher, dass die auf dem Typenschild angegebene elektrische Spannung mit der Spannung Ihrer Steckdose übereinstimmt. Benutzen Sie nur Steckdosen mit Schutzkontakt.
- Benutzen Sie das Gerät niemals nach einer Fehlfunktion, z.B. wenn das Gerät ins Wasser oder heruntergefallen ist oder auf eine andere Weise beschädigt wurde.
- Der Hersteller übernimmt keine Verantwortung bei falschem Gebrauch, der durch Nichtbeachtung der Gebrauchsanleitung zustande kommt.
- Das Gerät ist ausschließlich für den Haushaltsgebrauch oder ähnliche Verwendungszwecke bestimmt. Es darf nicht für gewerbliche Zwecke verwendet werden!
- Technische Änderungen und Irrtümer vorbehalten.

Wichtige Hinweise zur Entsorgung

Dieses Elektrogerät gehört **nicht** in den Hausmüll. Für die fachgerechte Entsorgung wenden Sie sich bitte an die öffentlichen Sammelstellen in Ihrer Gemeinde. Einzelheiten zum Standort einer solchen Sammelstelle und über ggf. vorhandene Mengenbeschränkungen pro Tag/Monat/Jahr entnehmen Sie bitte den Informationen der jeweiligen Gemeinde.

Konformitätserklärung

Hiermit erklärt PEARL.GmbH, dass sich das Produkt NX-3318-675 in Übereinstimmung mit der RoHS-Richtlinie 2011/65/EU, der EMV-Richtlinie 2014/30/EU und der Niederspannungsrichtlinie 2014/35/EU befindet.

Kurtasz, A.

Qualitätsmanagement
Dipl. Ing. (FH) Andreas Kurtasz

Die ausführliche Konformitätserklärung finden Sie unter www.pearl.de/support. Geben Sie dort im Suchfeld die Artikelnummer NX-3318 ein.

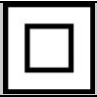
Chère cliente, cher client,

Nous vous remercions d'avoir choisi ce cintre sèche-linge. Afin d'utiliser au mieux votre nouveau produit, veuillez lire attentivement ce mode d'emploi et respecter les consignes et astuces suivantes.

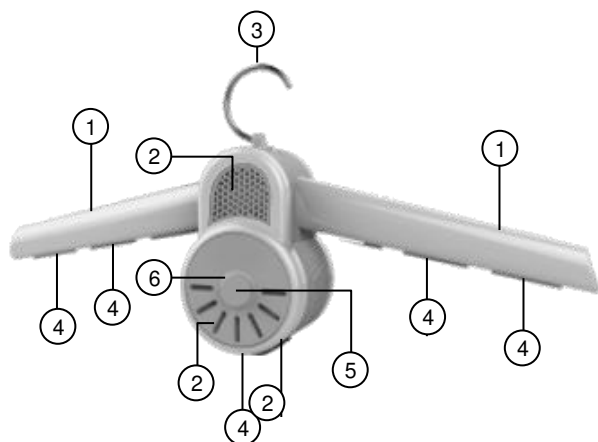
Contenu

- Bloc moteur
- 2 bras
- Mode d'emploi

Caractéristiques techniques

Alimentation	230 V AC, 50 Hz
Puissance absorbée	150 W
Crochet	acier inoxydable
Boîtier	ABS
Classe de protection II	 Protection par isolation double ou renforcée
Dimensions	42 x 7,2 x 18 cm
Poids	355 g

Description du produit



- | | |
|---------------------|--------------------------|
| 1. Bras du cintre | 4. Sorties d'air (8) |
| 2. Entrée d'air (4) | 5. Touche Marche/Arrêt |
| 3. Crochet | 6. LED de fonctionnement |

Assemblage

Faites glisser les bras du cintre sur le bloc moteur de façon à ce qu'ils s'enclenchent fermement. Les sorties d'air doivent être orientées vers le bas.



NOTE :

Si vous souhaitez ranger votre cintre sèche-linge sans qu'il vous encombre, appuyez sur la touche d'enclenchement située sous les bras du cintre puis tirez-les vers le bas.

Avant la première utilisation / Après une longue période sans utilisation

1. Suspendez le cintre sèche-linge à une barre adaptée. Veillez à ce que la circulation de l'air soit suffisante.
2. Branchez votre cintre sèche-linge à une prise murale adaptée. La LED de fonctionnement clignote en bleu.
3. Appuyez sur la touche marche/arrêt. Le moteur démarre, la LED de fonctionnement brille en rouge. De l'air chaud est expulsé.
4. Laissez votre cintre sèche-linge fonctionner 10 min pour enlever les éventuels résidus de production. Appuyez de manière répétée sur la touche marche/arrêt jusqu'à ce que la LED de fonctionnement clignote de nouveau.
5. Votre cintre sèche-linge est maintenant prêt à être utilisé.

Utilisation

Lors de l'utilisation, veuillez noter les points suivants.

- Le vêtement à sécher ne doit pas être trempé ou goutter.
- Le câble d'alimentation ne doit pas entrer en contact avec de l'eau ou avec l'humidité, ni avec les vêtements humides.
- Placez le vêtement sur le cintre de manière à ce que l'air puisse être absorbé et diffusé librement et sans obstacle.
- La zone d'entrée d'air ne doit pas être couverte.
- Veillez à ce que la circulation de l'air soit suffisante. L'appareil ne doit pas être utilisé dans une armoire ou un espace étroit.
- Le vêtement à sécher doit peser 1 kg au maximum lorsqu'il est humide.

Ce produit vous permet de sécher de petits vêtements, comme :

- Des t-shirts et chemises
- Un pantalon
- Une veste, un manteau léger
- Une robe
- Des vêtements d'enfant ou de bébé
- Des sous-vêtements, chaussettes

1. Placez le vêtement humide mais pas trempé ou gouttant sur le cintre.
2. Suspendez le cintre sèche-linge à un endroit adapté, p. ex. sur une tringle à vêtements. Veillez à ce que la circulation de l'air soit suffisante.
3. Mettez le vêtement bien droit de manière à ce qu'il ne bloque pas la sortie d'air.
4. Guidez le câble d'alimentation jusqu'à une prise électrique de manière à ce qu'il n'entre pas en contact avec les vêtements humides. La LED de fonctionnement clignote en bleu.
5. Allumez votre cintre sèche-linge en appuyant sur la touche marche/arrêt. La LED de fonctionnement brille en rouge, de l'air chaud est expulsé. Chaque pression sur la touche marche/arrêt vous permet de passer à un autre mode. Air chaud - air froid - veille.

LED de fonctionnement	Mode
Brille en rouge	Air chaud
Brille en bleu	Air froid
Clignote en bleu	Veille

6. Éteignez votre cintre sèche-linge lorsque le vêtement est sec. Pour ce faire, appuyez de manière répétée sur la touche marche/arrêt jusqu'à ce que la LED de fonctionnement clignote en bleu.
7. Débranchez l'appareil de l'alimentation électrique.

Nettoyage



ATTENTION !

Avant de commencer à nettoyer votre cintre sèche-linge, débranchez-le de l'alimentation électrique et laissez-le refroidir complètement.

- Retirez les bras du cintre après 30 utilisations ou trois mois. Assurez-vous que les ouvertures d'aération ne soient pas encrassées ou bloquées. Utilisez si nécessaire une brosse ou un chiffon. Remontez ensuite l'appareil et mettez-le en

marche pendant trois minutes en mode air froid (la LED brille en bleu).

- Nettoyez régulièrement le boîtier extérieur avec un chiffon doux et qui ne peluche pas. En cas d'encrassement important, vous pouvez utiliser si nécessaire un produit nettoyant doux.

Consignes de sécurité



AVERTISSEMENT : N'utilisez pas le produit à proximité d'eau.

- Ce mode d'emploi vous permet de vous familiariser avec le fonctionnement du produit. Conservez précieusement ce mode d'emploi afin de pouvoir le consulter en cas de besoin. Le cas échéant, transmettez-le à l'utilisateur suivant.
- Pour connaître les conditions de garantie, veuillez contacter votre revendeur. Veuillez également tenir compte des conditions générales de vente !
- Veuillez à utiliser le produit uniquement comme indiqué dans la notice. Une mauvaise utilisation peut endommager le produit ou son environnement.
- Respectez les consignes de sécurité lors de l'utilisation.
- Le démontage ou la modification du produit affecte sa sécurité. Attention, risque de blessure !
- Toute modification ou réparation de l'appareil ou de ses accessoires doit être effectuée exclusivement par le fabricant ou par un spécialiste dûment autorisé.
- Veuillez à ce que le produit soit alimenté par une prise facilement accessible afin de pouvoir débrancher l'appareil rapidement en cas d'urgence.
- N'ouvrez pas le produit vous-même. Ne tentez jamais de réparer vous-même le produit !
- Manipulez le produit avec précaution. Un coup, un choc, ou une chute, même de faible hauteur, peut l'endommager.
- N'exposez le produit ni à l'humidité ni à une chaleur extrême.
- Ne plongez jamais l'appareil dans l'eau ni dans aucun autre liquide.
- Cet appareil peut être utilisé par des enfants de plus de 8 ans et par des personnes dont les capacités physiques, sensorielles ou mentales sont réduites, ou des personnes dénuées d'expérience et/ou de connaissance, si elles peuvent bénéficier, par l'intermédiaire d'une personne responsable de leur sécurité, d'une surveillance ou

d'instructions préalables concernant l'utilisation de l'appareil et les dangers pouvant en résulter.

- Le nettoyage et l'entretien de l'appareil ne doivent pas être effectués par des enfants, sauf s'ils sont surveillés par des adultes responsables.
- Surveillez les enfants pour vous assurer qu'ils ne jouent pas avec l'appareil.
- Les enfants doivent être surveillés afin de s'assurer qu'ils ne jouent pas avec cet appareil.
- Utilisez l'appareil uniquement pour l'usage décrit dans ce mode d'emploi.
- N'insérez pas d'objet en métal dans les ouvertures d'entrée ou de sortie d'air, car cela pourrait conduire à un choc électrique.
- Gardez la grille d'aération et l'ouverture de la soufflerie toujours libres.
- Ne laissez jamais l'appareil sans surveillance lorsqu'il est branché à une prise de courant.
- Débranchez la fiche d'alimentation de la prise électrique après chaque utilisation.
- N'enroulez pas le câble d'alimentation autour de l'appareil.
- Utilisez l'appareil uniquement avec les accessoires fournis.
- Ne maintenez pas l'appareil dans l'eau : elle risque de s'infiltrer et d'endommager l'appareil.
- **AVERTISSEMENT** : Ne placez pas l'appareil à proximité d'une baignoire, d'une douche, d'un lavabo ou autres réceptacles contenant de l'eau.
- Lorsque vous utilisez l'appareil dans une salle de bains, débranchez-le de l'alimentation électrique immédiatement après l'utilisation. La proximité de l'eau constitue un risque, même lorsque l'appareil est éteint.
- Si l'appareil entre en contact avec de l'eau, débranchez-le immédiatement de l'alimentation électrique. Retirez le vêtement. Retirez l'eau en secouant doucement l'appareil. Laissez ensuite sécher l'appareil pendant au moins 24 heures dans un endroit sec et bien ventilé.
- N'exposez pas l'appareil au rayonnement direct du soleil.
- Ne saisissez jamais la fiche d'alimentation avec des mains mouillées. N'utilisez pas l'appareil en extérieur ou dans des pièces avec une humidité élevée.
- Lorsque vous débranchez la fiche d'alimentation de la prise murale, tirez toujours directement sur la fiche d'alimentation, et non sur le câble. Ne tirez jamais sur le câble, il pourrait être endommagé. Ne transportez jamais l'appareil en le tenant par le câble.

- Vérifiez le bon état de l'appareil avant chaque utilisation. Si l'appareil, le câble ou le connecteur présente des dommages visibles, l'appareil ne doit pas être utilisé. N'utilisez pas l'appareil s'il est tombé ou s'il présente un dysfonctionnement.
- Veillez à ne pas plier, écraser, pincer le câble d'alimentation, ni à l'exposer à des sources de chaleur ou des objets pointus ou tranchants. Évitez de laisser l'appareil devenir un obstacle sur lequel quelqu'un risquerait de trébucher.
- Si possible, n'utilisez pas de câble de rallonge. Si cela s'avère inévitable, veillez à n'utiliser que des câbles de rallonge simples (pas de multiprise), correspondant aux normes de sécurité en vigueur, protégés contre les projections d'eau et conçus avec des caractéristiques appropriées à l'appareil.
- Avant de le brancher à l'alimentation, assurez-vous que l'indication de tension électrique inscrite sur l'appareil correspond bien à celle délivrée par votre prise murale. Utilisez uniquement des prises murales reliées à la terre.
- N'utilisez jamais l'appareil s'il présente un dysfonctionnement, s'il a été plongé dans l'eau, s'il est tombé ou a été endommagé d'une autre manière.
- Le fabricant n'est pas responsable en cas de mauvaise utilisation due au non-respect du mode d'emploi.
- Cet appareil est conçu pour un usage domestique ou similaire uniquement. Cet appareil ne convient pas pour un usage industriel.
- Aucune garantie ne pourra être appliquée en cas de mauvaise utilisation.
- Le fabricant décline toute responsabilité en cas de dégâts matériels ou dommages (physiques ou moraux) dus à une mauvaise utilisation et/ou au non-respect des consignes de sécurité.
- Sous réserve de modification et d'erreur !

Consignes importantes pour le traitement des déchets

Cet appareil électronique ne doit **PAS** être jeté dans la poubelle de déchets ménagers. Pour l'enlèvement approprié des déchets, veuillez vous adresser aux points de ramassage publics de votre municipalité.

Les détails concernant l'emplacement d'un tel point de ramassage et des éventuelles restrictions de quantité existantes par jour/mois/année, ainsi que sur des frais éventuels de collecte, sont disponibles dans votre municipalité.

Déclaration de conformité

La société PEARL.GmbH déclare ce produit, NX-3318-675, conforme aux directives actuelles suivantes du Parlement Européen : 2011/65/UE, relative à la limitation de l'utilisation de certaines substances dangereuses dans les équipements électriques et électroniques, 2014/30/UE, concernant la compatibilité électromagnétique, et 2014/35/UE, relative au matériel électrique destiné à être employé dans certaines limites de tension.

Kurtasz, A.

Service Qualité
Dipl. Ing. (FH) Andreas Kurtasz

La déclaration de conformité complète du produit est disponible en téléchargement à l'adresse <https://www.pearl.fr/support/notices> ou sur simple demande par courriel à qualite@pearl.fr.