

## Sehr geehrte Kundin, sehr geehrter Kunde,

vielen Dank für den Kauf dieses Wandregals. Bitte lesen Sie diese Bedienungsanleitung und befolgen Sie die aufgeführten Hinweise und Tipps, damit Sie Ihr neues Wandregal optimal einsetzen können.

### Lieferumfang

- Wandregal
- Montagematerial (2 x Schrauben, 2 x Dübel)
- Bedienungsanleitung

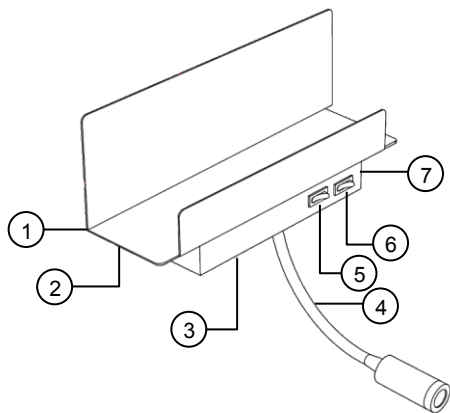
### Produktvarianten

NX-3337: Wandregal mit Schwanenhals-Leselicht, schwarz  
NX-3342: Wandregal mit Schwanenhals-Leselicht, weiß

### Technische Daten

Input	220-240 V AC, 50 Hz
Output (USB-Port)	5 V DC, 2 A, 10 W
Licht-Leistungsaufnahme	8 W
Helligkeit	450 lm
Max. Tragkraft	3 kg
Maße	28 x 13,6 x 8 cm
Gewicht	1,2 kg

### Produktdetails



- |                     |                       |
|---------------------|-----------------------|
| 1. Wandhalterung    | 5. Ein/Aus-Schalter 1 |
| 2. Ablage           | 6. Ein/Aus-Schalter 2 |
| 3. Nachtlcht        | 7. USB-Buchse         |
| 4. Schwanenhals-LED |                       |

### Montage

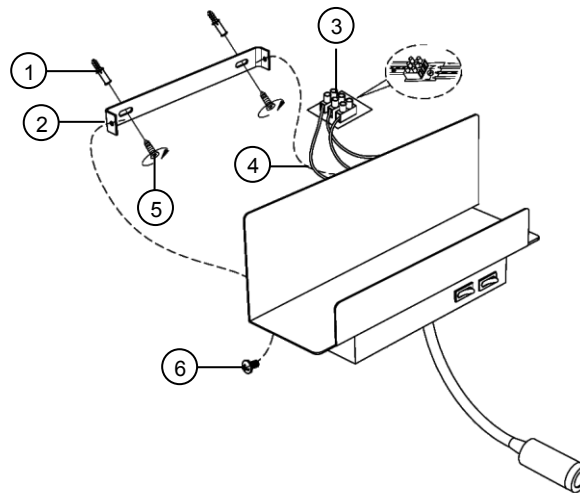


#### ACHTUNG!

**Die Installation darf nur durch Personen mit entsprechenden elektrotechnischen Kenntnissen und Erfahrungen (z.B. Elektriker) erfolgen, die mit den entsprechenden Vorschriften (z.B. VDE) vertraut sind!**

**Durch eine unsachgemäße Installation gefährden Sie Ihr eigenes Leben sowie das Leben der Nutzer der elektrischen Anlage.**

**Mit einer unsachgemäßen Installation riskieren Sie schwere Sachschäden, z.B. durch Brand. Es droht für Sie die persönliche Haftung bei Personen- und Sachschäden.**



- |                  |                     |
|------------------|---------------------|
| 1. Montage-Dübel | 4. Wandregal-Kabel  |
| 2. Wandhalterung | 5. Montage-Schraube |
| 3. Lüsterklemme  | 6. Seitenschraube   |

Folgende Hilfsmittel werden zur Montage benötigt:

- Wasserwaage
- Bohrmaschine
- Bleistift
- Kreuzschlitz-Schraubendreher

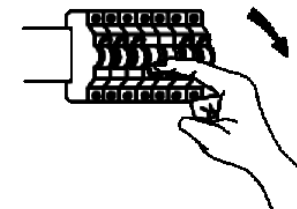
1. Schrauben Sie die Halterung von der Rückseite Ihres Wandregals ab, indem Sie die Seitenschrauben öffnen.
2. Nehmen Sie die Halterung als Schablone und zeichnen Sie an der gewünschten Stelle zwei Bohrlöcher ein. Stellen Sie mit Hilfe der Wasserwaage sicher, dass die Halterung im Lot ist.



#### ACHTUNG!

**Achten Sie darauf, dass an der gewählten Bohrstelle keine Leitungen oder Rohre verlaufen. Dies kann zu Verletzungen oder Umgebungsschäden führen!**

3. Setzen Sie in jedes Bohrloch einen Dübel ein.
4. Schrauben Sie die Wandhalterung an der Wand fest.
5. Schalten Sie die Stromversorgung bzw. die Anschlussleitung spannungsfrei.



6. Verbinden Sie die Anschlussleitung mit den Lüsterklemmen Ihres Wandregals.

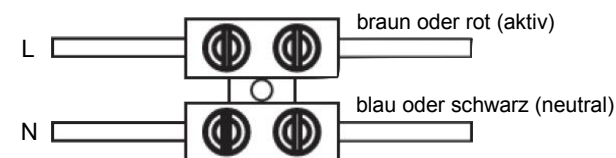


#### HINWEIS:

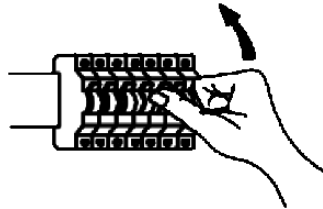
**Die Lüsterklemme finden Sie am Wandregal-Kabel in einer kleinen, weißen Box.**

Wandregal

Anschlussleitung



7. Schrauben Sie Ihr Wandregal mit Hilfe der Seitenschrauben an die Wandhalterung.
8. Schalten Sie die Spannung der Stromversorgung bzw. Anschlussleitung wieder ein.



## Verwendung

### Nachtlcht ein-/ausschalten

Schalten Sie das Nachtlcht ein oder aus, indem Sie den Ein/Aus-Schalter 1 (innen) auf die entsprechende Position stellen.

[ 0 ]	[ - ]
Licht aus	Licht ein

### Schwanenhals-LED ein-/ausschalten

Biegen Sie die Schwanenhals-LED in die gewünschte Position. Schalten Sie die LED ein oder aus, indem Sie den Ein/Aus-Schalter 2 (außen) auf die entsprechende Position stellen.

[ 0 ]	[ - ]
Licht aus	Licht ein

### Mobilgerät aufladen

1. Legen Sie Ihr Mobilgerät auf der Ablage Ihres Wandregals ab.
2. Schließen Sie Ihr Mobilgerät an den USB-Port Ihres Wandregals an. Ihr Mobilgerät wird geladen.
3. Trennen Sie Ihr Mobilgerät vom USB-Port, wenn es vollständig aufgeladen ist.

### Regal-Ablage

Bitte beachten Sie beim Ablegen von Gegenständen die maximale Tragkraft Ihres Wandregals. Diese beträgt 3 kg.

## Sicherheitshinweise

- Diese Bedienungsanleitung dient dazu, Sie mit der Funktionsweise dieses Produktes vertraut zu machen. Bewahren Sie diese Anleitung daher gut auf, damit Sie jederzeit darauf zugreifen können. Geben Sie sie an Nachbenutzer weiter.
- Bitte beachten Sie beim Gebrauch die Sicherheitshinweise.
- Ein Umbauen oder Verändern des Produktes beeinträchtigt die Produktsicherheit. Achtung Verletzungsgefahr!
- Alle Änderungen und Reparaturen an dem Gerät oder Zubehör dürfen nur durch den Hersteller oder von durch ihn ausdrücklich hierfür autorisierte Personen durchgeführt werden.
- Öffnen Sie das Produkt nie eigenmächtig. Führen Sie Reparaturen nie selbst aus!
- Behandeln Sie das Produkt sorgfältig. Es kann durch Stöße, Schläge oder Fall aus bereits geringer Höhe beschädigt werden.
- Halten Sie das Produkt fern von Feuchtigkeit und extremer Hitze.
- Tauchen Sie das Produkt niemals in Wasser oder andere Flüssigkeiten.
- Schalten Sie die Stromversorgung bzw. die Anschlussleitung spannungsfrei, bevor Sie jegliche Arbeiten vornehmen! Es besteht die Gefahr eines elektrischen Schlages mit Todesfolge!
- Beachten Sie die max. Tragkraft von 3 kg. Überladen Sie die Ablage nicht.
- Schauen Sie nicht direkt in den Lichtstrahl der LED-Lampen.
- Das Gerät darf nur für den vorgesehenen Zweck, gemäß dieser Gebrauchsanweisung, verwendet werden.
- Prüfen Sie, ob die auf dem Typenschild angegebene Netzspannung mit der Ihres Stromnetzes übereinstimmt.
- Die Anschlussleitung nicht quetschen, nicht über scharfen Kanten oder heiße Oberflächen ziehen; Anschlussleitung nicht zum Tragen verwenden.
- Wenn die Netzanschlussleitung dieses Gerätes beschädigt wird, muss sie durch den Hersteller oder seinen Kundendienst oder eine ähnlich qualifizierte Person ersetzt werden, um Gefährdungen zu vermeiden.
- Das Gerät ist ausschließlich für den Haushaltsgebrauch oder ähnliche Verwendungszwecke bestimmt. Es darf nicht für gewerbliche Zwecke verwendet werden!
- Das Gerät ist nur zur Verwendung in Innenräumen geeignet.

- Achten Sie darauf, dass das Gerät sicher montiert ist. Ziehen Sie die Schrauben regelmäßig nach.
- Benutzen Sie das Gerät niemals nach einer Fehlfunktion, z.B. wenn das Gerät ins Wasser oder heruntergefallen ist oder auf eine andere Weise beschädigt wurde. Der Hersteller übernimmt keine Verantwortung bei falschem Gebrauch, der durch Nichtbeachtung der Gebrauchsanleitung zustande kommt.
- Technische Änderungen und Irrtümer vorbehalten.

## Wichtige Hinweise zur Entsorgung

Dieses Elektrogerät gehört **nicht** in den Hausmüll. Für die fachgerechte Entsorgung wenden Sie sich bitte an die öffentlichen Sammelstellen in Ihrer Gemeinde. Einzelheiten zum Standort einer solchen Sammelstelle und über ggf. vorhandene Mengenbeschränkungen pro Tag/Monat/Jahr entnehmen Sie bitte den Informationen der jeweiligen Gemeinde.

## Konformitätserklärung

Hiermit erklärt PEARL.GmbH, dass sich die Produkte NX-3337-675 und NX-3342-675 in Übereinstimmung mit der Ökodesignrichtlinie 2009/125/EG, der RoHS-Richtlinie 2011/65/EU, der EMV-Richtlinie 2014/30/EU und der Niederspannungsrichtlinie 2014/35/EU befinden.

Qualitätsmanagement  
Dipl. Ing. (FH) Andreas Kurtasz

Die ausführliche Konformitätserklärung finden Sie unter [www.pearl.de/support](http://www.pearl.de/support). Geben Sie dort im Suchfeld die Artikelnummer ein.

Informationen und Antworten auf häufige Fragen (FAQs) zu vielen unserer Produkte sowie ggfs. aktualisierte Handbücher finden Sie auf der Internetseite:

**[www.carlo-milano.de](http://www.carlo-milano.de)**

Geben Sie dort im Suchfeld die Artikelnummer oder den Artikelnamen ein.

## Chère cliente, cher client,

Nous vous remercions d'avoir choisi cette étagère murale. Afin d'utiliser au mieux votre nouveau produit, veuillez lire attentivement ce mode d'emploi et respecter les consignes et astuces suivantes.

## Contenu

- Étagère
- Matériel de montage (2 vis, 2 chevilles)
- Mode d'emploi

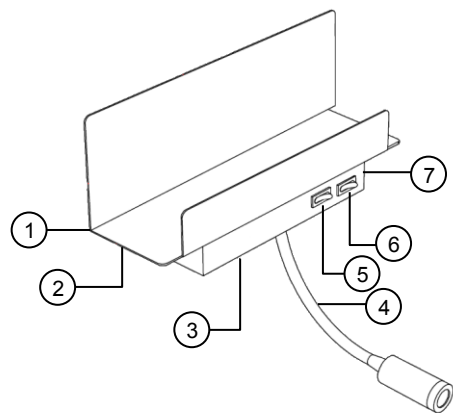
## Variantes du produit

NX-3337 : Étagère murale avec lampe de lecture, coloris noir  
NX-3342 : Étagère murale avec lampe de lecture, coloris blanc

## Caractéristiques techniques

Entrée	220 – 240 V AC, 50 Hz
Sortie (port USB)	5 V DC, 2 A, 10 W
Puissance absorbée (lampe)	8 W
Luminosité	450 lm
Charge maximale supportée	3 kg
Dimensions	28 x 13,6 x 8 cm
Poids	1,2 kg

## Description du produit



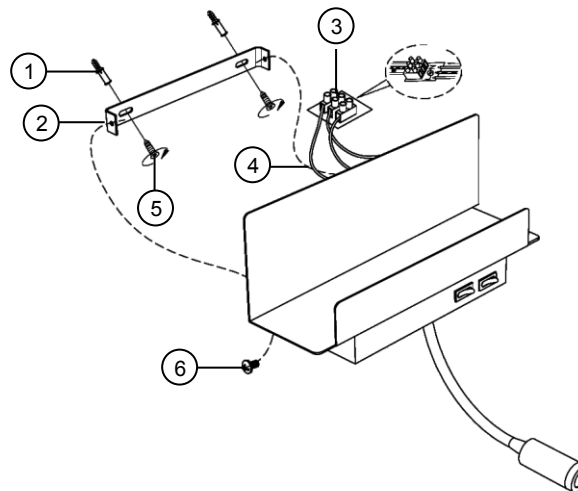
- |                       |                                |
|-----------------------|--------------------------------|
| 1. Support mural      | 5. Interrupteur Marche/Arrêt 1 |
| 2. Plateau            | 6. Interrupteur Marche/Arrêt 2 |
| 3. Veilleuse          | 7. Port USB                    |
| 4. LED à col de cygne |                                |

## Montage



### ATTENTION !

**L'installation ne doit être effectuée que par des personnes possédant les connaissances électrotechniques nécessaires et l'expérience requise (par ex. des électriciens), et maîtrisant les normes en vigueur (ex. VDE).**  
**Une installation incorrecte met en danger votre propre vie ainsi que celle des utilisateurs du système électrique.**  
**Une installation incorrecte peut entraîner de graves dommages matériels, par exemple un incendie.**  
**Vous pouvez être tenu personnellement responsable des dommages corporels et matériels.**



- |                        |                       |
|------------------------|-----------------------|
| 1. Cheville de montage | 4. Câble de l'étagère |
| 2. Support mural       | 5. Vis de montage     |
| 3. Domino              | 6. Vis latérale       |

Autres éléments requis pour le montage (non fournis) :

- Niveau à bulle
- Perceuse
- Crayon à papier
- Tournevis cruciforme

1. Dévissez le support de l'arrière de votre étagère en retirant les vis latérales.

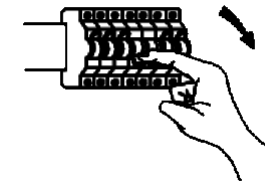
2. Utilisez le support comme gabarit pour marquer deux trous à percer à l'endroit de votre choix. À l'aide d'un niveau à bulles, vérifiez que le support est bien d'aplomb.



### ATTENTION !

**Assurez-vous qu'aucun câble ou conduit ne se trouve à l'endroit que vous avez choisi de percer. Cela pourrait causer des blessures physiques et/ou des dommages matériels !**

3. Insérez une cheville dans chacun des trous percés.
4. Vissez le support au mur.
5. Coupez l'alimentation électrique.



6. Branchez le câble de raccordement sur les dominos de votre étagère.

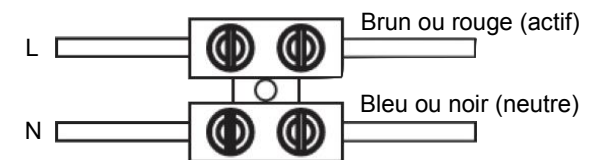


### NOTE :

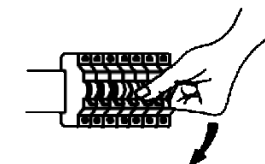
Les dominos se trouvent avec les câbles de l'étagère, dans une petite boîte blanche.

Étagère

Câbles



7. Vissez votre étagère murale au support mural grâce aux vis latérales.
8. Remettez en marche l'alimentation électrique.



**Utilisation**
**Allumer/éteindre la veilleuse**

Allumez et éteignez votre veilleuse en plaçant l'interrupteur Marche/Arrêt 1 (intérieur) sur la position correspondante.

[ 0 ]	[ - ]
LED éteinte	LED allumée

**Allumer/éteindre la lampe LED à col de cygne**

Orientez le col de cygne comme vous le souhaitez. Allumez et éteignez la LED en plaçant l'interrupteur Marche/Arrêt 2 (extérieur) sur la position correspondante.

[ 0 ]	[ - ]
LED éteinte	LED allumée

**Recharger un appareil mobile**

1. Placez votre appareil mobile sur le plateau de votre étagère.
2. Branchez votre appareil mobile au port USB de votre étagère. Votre appareil mobile se recharge.
3. Débranchez votre appareil mobile du port de chargement USB lorsqu'il est complètement chargé.

**Plateau de l'étagère**

Lorsque vous posez des objets sur l'étagère, veillez à ne pas dépasser la charge maximale indiquée. Celle-ci est de 3 kg.

**Consignes de sécurité**

- Ce mode d'emploi vous permet de vous familiariser avec le fonctionnement du produit. Conservez précieusement ce mode d'emploi afin de pouvoir le consulter en cas de besoin. Transmettez-le à l'utilisateur suivant.
- Pour connaître les conditions de garantie, veuillez contacter votre revendeur. Veuillez également tenir compte des conditions générales de vente !
- Veillez à utiliser le produit uniquement comme indiqué dans la notice. Une mauvaise utilisation peut endommager le produit ou son environnement.
- Surveillez les enfants pour vous assurer qu'ils ne jouent pas avec le produit.
- Respectez les consignes de sécurité lors de l'utilisation.
- Le démontage ou la modification du produit affecte sa sûreté. Attention, risque de blessure !

- Toute modification ou réparation du produit ou de ses accessoires doit être effectuée exclusivement par le fabricant ou par un spécialiste dûment autorisé.
- N'ouvrez jamais le produit, sous peine de perdre toute garantie. Ne tentez jamais de réparer vous-même le produit !
- Manipulez le produit avec précaution. Un coup, un choc, ou une chute, même de faible hauteur, peut l'endommager.
- N'exposez le produit ni à l'humidité ni à une chaleur extrême.
- Ne plongez jamais le produit dans l'eau ni dans aucun autre liquide.
- Avant d'effectuer des travaux, coupez l'alimentation électrique en mettant le circuit hors tension ! Risque de choc électrique : danger de mort !
- Respectez bien la charge maximale de 3 kg. Ne surchargez pas le plateau.
- Ne regardez jamais directement le rayon lumineux de la lampe. Ne pointez pas la lampe directement dans les yeux d'une personne ou un animal.
- N'utilisez pas l'appareil à d'autres fins que celles pour lesquelles il est conçu.
- Vérifiez que l'indication de tension figurant sur la plaque signalétique correspond à la tension délivrée par le réseau électrique que vous utilisez.
- Veillez à ne pas pincer le câble d'alimentation, ne l'exposez pas à des bords tranchants ou à des surfaces chaudes. N'utilisez pas le câble pour déplacer l'appareil.
- Si le câble d'alimentation de votre appareil est endommagé, vous devez le faire remplacer par un professionnel agréé, afin d'éviter tout risque pour votre sécurité.
- Cet appareil est conçu pour un usage domestique ou similaire uniquement. Il ne convient pas pour un usage industriel. Il est conçu pour une utilisation en intérieur uniquement.
- Cet appareil n'est pas conçu pour être utilisé par des personnes (y compris les enfants) dont les capacités physiques, sensorielles ou mentales sont réduites, ou des personnes dénuées d'expérience ou de connaissance, sauf si elles ont pu bénéficier, par l'intermédiaire d'une personne responsable de leur sécurité, d'une surveillance ou d'instructions préalables concernant l'utilisation de l'appareil.
- Si le câble d'alimentation est endommagé, il doit être remplacé par le fabricant, son service après-vente ou des personnes de qualification similaire afin d'éviter tout danger. N'utilisez pas l'appareil tant que la réparation n'a pas été effectuée.
- Assurez-vous que l'appareil est monté de façon sûre. Resserrez les vis régulièrement.

- N'utilisez jamais l'appareil s'il présente un dysfonctionnement, s'il a été plongé dans l'eau, s'il est tombé ou a été endommagé d'une autre manière. Le fabricant n'est pas responsable en cas de mauvaise utilisation due au non-respect du mode d'emploi.
- Aucune garantie ne pourra être appliquée en cas de mauvaise utilisation.
- Le fabricant décline toute responsabilité en cas de dégâts matériels ou dommages (physiques ou moraux) dus à une mauvaise utilisation et/ou au non-respect des consignes de sécurité.
- Sous réserve de modification et d'erreur !

**Consignes importantes pour le traitement des déchets**

Cet appareil électronique ne doit **PAS** être jeté dans la poubelle de déchets ménagers. Pour l'enlèvement approprié des déchets, veuillez vous adresser aux points de ramassage publics de votre municipalité.

Les détails concernant l'emplacement d'un tel point de ramassage et des éventuelles restrictions de quantité existantes par jour/mois/année, ainsi que sur des frais éventuels de collecte, sont disponibles dans votre municipalité.

**Déclaration de conformité**

La société PEARL.GmbH déclare ces produits NX-3337 et NX-3342 conformes aux directives actuelles suivantes du Parlement Européen : 2009/125/CE, établissant un cadre pour la fixation d'exigences en matière d'écoconception applicables aux produits liés à l'énergie, 2011/65/UE, relative à la limitation de l'utilisation de certaines substances dangereuses dans les équipements électriques et électroniques, 2014/30/UE, concernant la compatibilité électromagnétique, et 2014/35/UE, concernant la mise à disposition sur le marché du matériel électrique destiné à être employé dans certaines limites de tension.

Service Qualité

Dipl. Ing. (FH) Andreas Kurtasz

La déclaration de conformité complète du produit est disponible en téléchargement à l'adresse <https://www.pearl.fr/support/notices> ou sur simple demande par courriel à [qualite@pearl.fr](mailto:qualite@pearl.fr).