

Sehr geehrte Kundin, sehr geehrter Kunde,


vielen Dank für den Kauf dieses Sicherheits-Karten- & Aktenvernichters. Haben Sie schon mal überlegt, wie viele persönliche Informationen und vertrauliche Daten Sie einfach so in das Altpapier oder den Papierkorb werfen? Datendiebe und neugierige Personen erhalten so kinderleicht Einblick in Ihre Privatsphäre! Schützen Sie Ihre Privatsphäre jetzt schnell und einfach! Rechnungen, Kontoauszüge und persönliche Korrespondenz: Der Aktenvernichter macht aus bis zu 5 Blatt A4-Papier kleine Schnipsel. So haben Datendiebe keine Chance!

Bitte lesen Sie diese Bedienungsanleitung und befolgen Sie die aufgeführten Hinweise und Tipps, damit Sie Ihren neuen Sicherheits-Karten- & Aktenvernichter optimal einsetzen können.

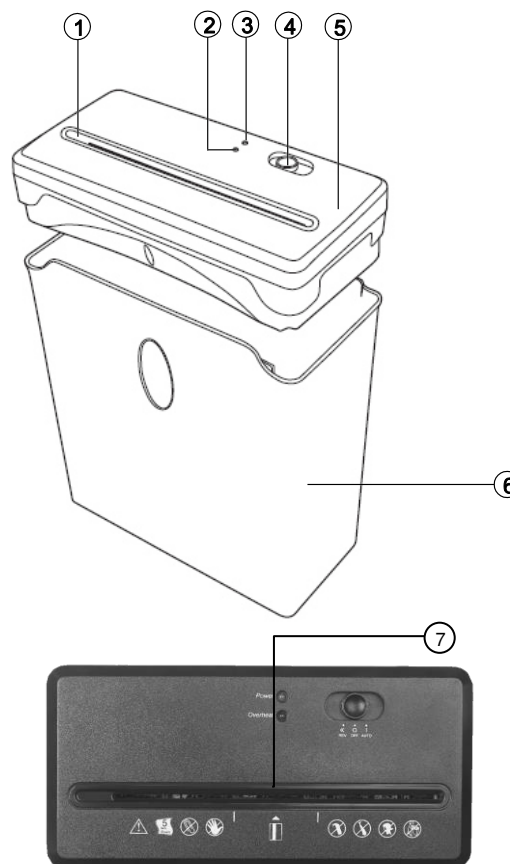
Lieferumfang

- Sicherheits-Karten & Aktenvernichter
- Aktenrestebehälter
- Bedienungsanleitung

Technische Daten

Stromversorgung	220-240 V AC, 50/60 Hz
Leistungsaufnahme	250 W
Schutzklasse II	 Schutz durch doppelte oder verstärkte Isolierung
Breite Papiereinzug	220 mm
Schnittkapazität	bis zu 5 Blätter gleichzeitig
Schnittmuster	Micro-Cut
Aktenrestebehälter	10 l
Maße	290 x 140 x 350 mm
Gewicht	3,25 kg

Produktdetails



1. Papiereinzug
2. Überhitzungs-LED „Overheat“
3. Betriebsanzeige „Power“
4. Betriebsschalter:
 << Rückwärtslauf
 O Aus
 I Automatik
5. Aktenvernichter
6. Aktenrestebehälter
7. Kreditkarteneinzug

Inbetriebnahme

Setzen Sie den Aktenvernichter auf den Aktenrestebehälter auf und stecken Sie den Netzstecker in eine geeignete Steckdose.

Verwendung

1. Stellen Sie den Betriebsschalter auf | (Automatikbetrieb). Das ist der automatische Anlauf bei Papier- oder Kreditkartenzuführung. Die Betriebsanzeige „Power“ leuchtet auf.
2. Der Aktenvernichter stoppt automatisch, wenn das zugeführte Papier bzw. die Karte vernichtet ist.



HINWEIS:

Versuchen Sie nicht, zu viele Blätter gleichzeitig in den Einzug zu stecken. Es können maximal 5 Blätter gleichzeitig eingesteckt werden.

3. Der Aktenvernichter stoppt ebenfalls automatisch, wenn zu viel Papier zugeführt wird. In diesem Fall stellen Sie den Betriebsschalter auf << (Rückwärtslauf) und entnehmen das Papier.
4. Stellen Sie die Betriebsbereitschaft wieder her, indem Sie weniger Papier zuführen.
5. Wenn der Aktenrestebehälter voll ist, muss er entleert werden.
6. Säubern Sie zwischendurch mit einem Pinsel den Auslaufbereich des Schneidwerks. Stellen Sie den Betriebsschalter auf O (Aus) und ziehen Sie in jedem Fall vorher den Netzstecker. Warten Sie ab, bis der Aktenvernichter zum völligen Stillstand gekommen ist.
7. Bei nachlassender Schneidleistung geben Sie einige Tropfen Öl auf das Schneidwerk.
8. Bei Überhitzung leuchtet die Überhitzungs-LED „Overheat“. Schalten Sie den Aktenvernichter aus und lassen Sie ihn vollständig abkühlen, bevor Sie ihn wieder in Betrieb nehmen.
9. Bei längerer Nichtbenutzung schalten Sie den Aktenvernichter aus.

Reinigung

Vor der Reinigung ziehen Sie unbedingt den Netzstecker! Wischen Sie den Aktenvernichter mit einem trockenen Tuch ab. Verwenden Sie keine Lösungsmittel zum Reinigen.

Wartung

Geben Sie gelegentlich oder wenn die Schneidleistung nachlässt einige Tropfen Spezialöl für Aktenvernichter auf das Schneidwerk.

Bestimmungsgemäßer Gebrauch

Dieser Aktenvernichter ist zum Vernichten von Papier vorgesehen.

Sicherheitshinweise

	Bitte lesen Sie vor Inbetriebnahme des Gerätes unbedingt die Bedienungsanleitung und beachten Sie die Sicherheitshinweise. Die Bedienungsanleitung muss jederzeit verfügbar sein.
	Halten Sie Kinder vom Aktenvernichter fern!
	Stecken Sie niemals Finger oder Hände in den Einlass!
	Langes Haar vom Einlass fernhalten!
	Halten Sie weite Kleidung (z.B. Krawatten) vom Einlass fern!
	Halten Sie Schmuck vom Einlass fern!
	Sprühen Sie kein Öl oder andere Schmiermittel in den Einlass. Verwenden Sie keine Sprühdosen oder Aerosole in der Nähe des Geräts!



Stecken Sie keine Büro- oder Heftklammern in den Einlass!

- Diese Bedienungsanleitung dient dazu, Sie mit der Funktionsweise dieses Produktes vertraut zu machen. Bewahren Sie diese Anleitung daher gut auf, damit Sie jederzeit darauf zugreifen können. Geben Sie sie gegebenenfalls an Nachbenutzer weiter.
- Bitte beachten Sie beim Gebrauch die Sicherheitshinweise.
- Ein Umbauen oder Verändern des Produktes beeinträchtigt die Produktsicherheit. Achtung Verletzungsgefahr!
- Öffnen Sie das Produkt niemals eigenmächtig. Führen Sie Reparaturen nie selbst aus!
- Behandeln Sie das Produkt sorgfältig. Es kann durch Stöße, Schläge oder Fall aus bereits geringer Höhe beschädigt werden.
- Achten Sie darauf, dass das Produkt an einer Steckdose betrieben wird die leicht zugänglich ist, damit Sie das Gerät im Notfall schnell vom Netz trennen können.
- Alle Änderungen und Reparaturen an dem Gerät oder Zubehör dürfen nur durch den Hersteller oder von durch ihn ausdrücklich hierfür autorisierte Personen durchgeführt werden.
- Halten Sie das Produkt fern von Feuchtigkeit und extremer Hitze.
- Tauchen Sie das Produkt niemals in Wasser oder andere Flüssigkeiten.
- Dieser Aktenvernichter ist nicht dafür bestimmt, durch Personen (einschließlich Kinder) mit eingeschränkten physischen, sensorischen oder geistigen Fähigkeiten oder mangels Erfahrung und/oder mangels Wissen benutzt zu werden, es sei denn, sie werden durch eine für ihre Sicherheit zuständige Person beaufsichtigt oder erhielten von ihr Anweisungen, wie der Aktenvernichter zu benutzen ist.
- Kinder müssen beaufsichtigt werden, damit sie nicht mit dem Aktenvernichter spielen.
- Lassen Sie den Aktenvernichter während des Betriebes nie unbeaufsichtigt!
- Der Aktenvernichter ist bei nicht vorhandener Aufsicht oder Reinigung stets vom Netz zu nehmen.
- Der Aktenvernichter darf zur Reinigung nicht in Wasser eingetaucht werden.

- Alle Aktenvernichter haben auf der Unterseite sehr scharfe, freiliegende Messer. Bei der Montage des Aktenvernichters auf dem Auffangbehälter ist Vorsicht geboten.
- Das Gerät darf nur für den vorgesehenen Zweck, gemäß dieser Gebrauchsanweisung, verwendet werden.
- Versuchen Sie niemals, versiegelte Umschläge zu zerkleinern. Anderenfalls kann der Aktenvernichter beschädigt werden. Entfernen und entfalten Sie den Inhalt des Kuverts immer vollständig, bevor Sie versuchen zu zerkleinern. Zerkleinern Sie Kuverts, Etiketten oder anderes mit Klebstoff oder klebrigen Substanzen versehenes Papier keinesfalls, da dies zu Papierstaus führen kann.
- Vor der Inbetriebnahme das Gerät und seine Anschlussleitung sowie Zubehör auf Beschädigungen überprüfen. Verwenden Sie das Gerät nicht, wenn es sichtbare Schäden aufweist.
- Betreiben Sie das Gerät nur an haushaltsüblichen Steckdosen. Prüfen Sie, ob die auf dem Typenschild angegebene Netzspannung mit der Ihres Stromnetzes übereinstimmt.
- Die Anschlussleitung nicht quetschen, nicht über scharfen Kanten oder heiße Oberflächen ziehen; Anschlussleitung nicht zum Tragen verwenden.
- Ziehen Sie nach jedem Gebrauch, bei Störungen während des Betriebs und vor jeder Reinigung den Netzstecker des Geräts.
- Den Stecker nie am Netzkabel oder mit nassen Händen aus der Steckdose ziehen.
- Das Gerät ist ausschließlich für den Haushaltsgebrauch oder ähnliche Verwendungszwecke bestimmt. Es darf nicht für gewerbliche Zwecke verwendet werden!
- Das Gerät ist nur zur Verwendung in trockenen Innenräumen geeignet
- Es ist normal, dass Restschmierstoff im Motor bei den ersten mehreren längeren Einsätzen Ihres Aktenvernichters abbrennt. Sollten Sie bei den ersten mehreren längeren Anwendungen einen leicht brennenden Geruch oder das Vorhandensein von kleinen Rauchfahnen bemerken, können Sie den Aktenvernichter weiter verwenden. Wenn das eine oder andere Symptom nach wiederholter Anwendung weiterhin auftritt, wenden Sie sich bitte an den Kundendienst.
- Benutzen Sie das Gerät niemals nach einer Fehlfunktion, z.B. wenn das Gerät ins Wasser oder heruntergefallen ist oder auf eine andere Weise beschädigt wurde.

- Der Hersteller übernimmt keine Verantwortung bei falschem Gebrauch, der durch Nichtbeachtung der Gebrauchsanleitung zustande kommt.
- Technische Änderungen und Irrtümer vorbehalten!

Wichtige Hinweise zur Entsorgung

Dieses Elektrogerät gehört nicht in den Hausmüll. Für die fachgerechte Entsorgung wenden Sie sich bitte an die öffentlichen Sammelstellen in Ihrer Gemeinde. Einzelheiten zum Standort einer solchen Sammelstelle und über ggf. vorhandene Mengenbeschränkungen pro Tag/Monat/Jahr entnehmen Sie bitte den Informationen der jeweiligen Gemeinde.

Konformitätserklärung

Hiermit erklärt PEARL.GmbH, dass das Produkt NX-3361-675 in Übereinstimmung mit der RoHS-Richtlinie 2011/65/EU, der EMV-Richtlinie 2014/30/EU und der Niederspannungsrichtlinie 2014/35/EU ist.

Kurtasz, A.

Qualitätsmanagement
Dipl. Ing. (FH) Andreas Kurtasz

Die ausführliche Konformitätserklärung finden Sie unter www.pearl.de/support. Geben Sie dort im Suchfeld die Artikelnummer NX-3361 ein.

Informationen und Antworten auf häufige Fragen (FAQs) zu vielen unserer Produkte sowie ggfs. aktualisierte Handbücher finden Sie auf der Internetseite:

www.general-office.de

Geben Sie dort im Suchfeld die Artikelnummer oder den Artikelnamen ein.

Chère cliente, cher client,

Nous vous remercions d'avoir choisi ce destructeur de documents.

Protégez votre vie privée rapidement et facilement : le destructeur de document anéantit vos factures, vos relevés de compte et même votre correspondance personnelle. Vous pouvez ainsi vous débarrasser des documents dont vous n'avez plus besoin sans risquer qu'ils ne soient trouvés et lus par des tiers non autorisés.

Afin d'utiliser au mieux votre nouveau produit, veuillez lire attentivement ce mode d'emploi et respecter les consignes et astuces suivantes.

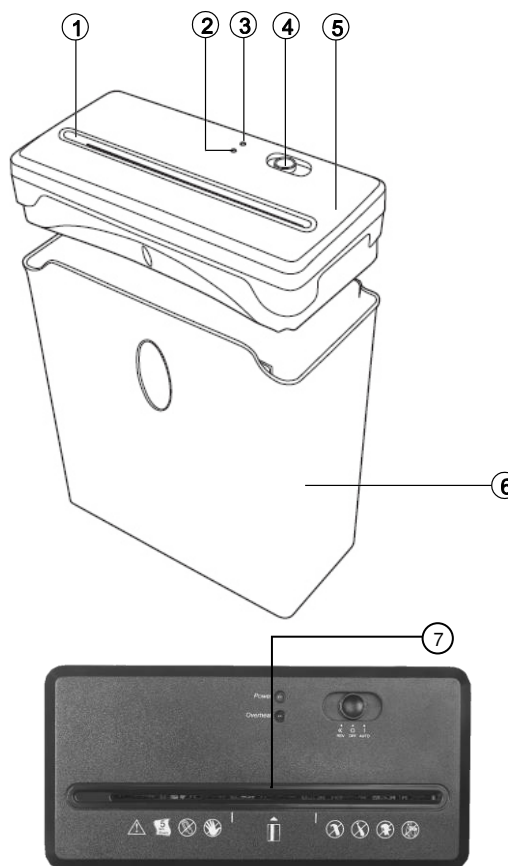
Contenu

- Destructeur de documents
- Bac collecteur
- Mode d'emploi

Caractéristiques techniques

Alimentation	220 – 240 V AC / 50/60 Hz
Puissance absorbée	250 W
Classe de protection II	Protection par double isolation ou isolation renforcée
Large ouverture pour papier	220 mm
Capacité de découpe	Jusqu'à 5 feuilles en même temps
Types de coupures	Microcoupure
Bac collecteur	10 L
Dimensions	290 x 140 x 350 mm
Poids	3,25 kg

Description du produit



1. Entrée papier
2. LED Overheat (surchauffe)
3. Affichage Power (alimentation)
4. Commutateur de fonctionnement :
 - << Marche arrière
 - OFF
 - I Automatique
5. Destructeur de documents
6. Bac collecteur
7. Entrée pour cartes bancaires

Mise en marche

Assemblez le destructeur et le bac collecteur et branchez la fiche d'alimentation sur une prise murale appropriée.

Utilisation

1. Placez le commutateur sur I (automatique). Il s'agit du fonctionnement normal pour papier et cartes bancaires. La LED de fonctionnement Power s'allume.
2. Le destructeur s'arrête automatiquement lorsque le document inséré est détruit.



NOTE :

N'essayez pas de détruire trop de feuilles en même temps. Vous ne pouvez insérer que 5 feuilles à la fois.

3. Le destructeur s'arrête automatiquement lorsque vous insérez trop de papier. Dans ce cas, placez le commutateur sur la position « (marche arrière) et sortez le papier.
4. Relancez le fonctionnement après avoir inséré moins de papier.
5. Lorsque le destructeur est plein, videz le bac collecteur.
6. Entre deux utilisations, nettoyez la zone de sortie de l'unité de découpe à l'aide d'une brosse. Placez alors le commutateur sur ○ (OFF) et débranchez le câble d'alimentation. Attendez que le destructeur de documents soit parfaitement immobile.
7. Si le découpage est lent, versez quelques gouttes d'huile sur l'unité de découpe.
8. En cas de surchauffe, la LED Overheat (surchauffe) s'allume. Éteignez alors l'appareil et laissez-le totalement refroidir avant de le remettre en service.
9. Éteignez l'appareil si vous ne vous en servez pas pendant un long moment.

Nettoyage

Débranchez impérativement l'appareil de l'alimentation avant de le nettoyer. Essuyez-le ensuite avec un chiffon sec. N'utilisez pas de solvant.

Entretien

Versez quelques gouttes d'huile sur l'unité de découpage de temps en temps ou lorsque la puissance de coupe diminue.

Utilisation conforme

Le destructeur de document ne doit servir qu'à découper du papier.

Consignes de sécurité

	Ce mode d'emploi vous permet de vous familiariser avec le fonctionnement du produit. Lisez-le attentivement et conservez-le afin de pouvoir le consulter en cas de besoin.
	Conservez le produit hors de la portée et de la vue des enfants.
	N'insérez pas votre doigt ou votre main dans les entrées.
	Gardez vos cheveux à distance des entrées.
	Si vous portez des vêtements amples ou pendants (cravates, etc.), gardez-les à distance des entrées.
	Si vous portez des bijoux, gardez-les à distance des entrées.
	Ne versez pas d'huile ou de liquide lubrifiant dans l'entrée. N'utilisez pas d'aérosols à proximité de l'appareil.
	N'insérez pas de trombones ou d'agrafes dans l'entrée.

- Ce mode d'emploi vous permet de vous familiariser avec le fonctionnement du produit. Conservez précieusement ce mode d'emploi afin de pouvoir le consulter en cas de besoin. Transmettez-le le cas échéant à l'utilisateur suivant.
- Pour connaître les conditions de garantie, veuillez contacter votre revendeur. Veuillez également tenir compte des conditions générales de vente !

- Veillez à utiliser le produit uniquement comme indiqué dans la notice. Une mauvaise utilisation peut endommager le produit ou son environnement.
- Respectez les consignes de sécurité pendant l'utilisation.
- Le démontage ou la modification du produit affecte sa sécurité. Attention : risque de blessures !
- N'ouvrez jamais le produit, sous peine de perdre toute garantie. Ne tentez jamais de réparer vous-même le produit !
- Manipulez le produit avec précaution. Un coup, un choc, ou une chute, même de faible hauteur, peut l'endommager.
- Veillez à ce que le produit soit alimenté par une prise facilement accessible afin de pouvoir débrancher l'appareil rapidement en cas d'urgence.
- Toute modification ou réparation de l'appareil ou de ses accessoires doit être effectuée exclusivement par le fabricant ou par un spécialiste dûment autorisé.
- N'exposez pas le produit à l'humidité ni à une chaleur extrême.
- Ne plongez jamais le produit dans l'eau ni dans aucun autre liquide.
- Conservez le produit hors de la portée et de la vue des enfants.
- Cet appareil n'est pas conçu pour être utilisé par des personnes (y compris les enfants) dont les capacités physiques, sensorielles ou mentales sont réduites, ou des personnes dénuées d'expérience ou de connaissance, sauf si elles ont pu bénéficier, par l'intermédiaire d'une personne responsable de leur sécurité, d'une surveillance ou d'instructions préalables concernant l'utilisation de l'appareil.
- Si le câble d'alimentation est endommagé, il doit être remplacé par le fabricant, son service après-vente ou des personnes de qualification similaire afin d'éviter tout danger. N'utilisez pas l'appareil tant que la réparation n'a pas été effectuée.
- Ne laissez jamais l'appareil fonctionner sans surveillance.
- Débranchez toujours l'appareil de l'alimentation si vous ne le surveillez pas et avant le nettoyage.
- L'appareil ne doit pas être plongé dans l'eau pour le nettoyage.
- Les destructeurs de documents sont équipés de lames aiguisées sur le dessous. Faites attention lorsque vous assemblez le bac collecteur et le destructeur de documents.
- N'utilisez pas l'appareil à d'autres fins que celle pour laquelle il est conçu.
- N'essayez pas de détruire des enveloppes cachetées. Vous risquez sinon d'endommager l'appareil. Sortez toujours le

contenu de l'enveloppe et dépliez-le avant de le détruire. Ne découpez pas d'enveloppes, d'étiquettes ou autres papiers comportant de la colle ou des substances collantes : vous risquez de causer des bourrages papier.

- Vérifiez le bon état de l'appareil, de ses câbles et de ses accessoires avant chaque utilisation. N'utilisez pas l'appareil s'il présente des traces visibles d'endommagement.
- N'utilisez l'appareil qu'avec une prise secteur domestique. Vérifiez que la tension secteur indiquée sur la plaque signalétique correspond à celle de votre alimentation secteur.
- Veillez à ne pas pincer le câble d'alimentation, ne l'exposez pas à des bords tranchants ou à des surfaces chaudes. N'utilisez pas le câble pour déplacer l'appareil.
- Débranchez la fiche d'alimentation de l'appareil après chaque utilisation, en cas de dysfonctionnement pendant le fonctionnement et avant chaque nettoyage.
- Ne débranchez jamais la fiche avec des mains mouillées ou en tirant sur le câble.
- Cet appareil est conçu pour un usage domestique ou autre usage similaire uniquement. Il ne doit pas être employé à des fins publicitaires.
- Cet appareil est conçu pour une utilisation en intérieur et au sec uniquement.
- Lorsque vous utilisez pour la première fois le destructeur de façon prolongée, il peut arriver que les restes de lubrifiant dans le moteur brûlent. Si vous sentez une odeur de brûlé ou si vous constatez la présence de fumée lors des premières utilisations prolongées, ce n'est pas grave. Vous pouvez continuer d'utiliser le destructeur. En revanche, si l'un de ces symptômes persiste après une utilisation répétée, contactez votre technicien.
- N'utilisez jamais l'appareil s'il présente un dysfonctionnement, s'il a été plongé dans l'eau, s'il est tombé ou a été endommagé d'une autre manière.
- Aucune garantie ne pourra être appliquée en cas de mauvaise utilisation.
- Le fabricant décline toute responsabilité en cas de dégâts matériels ou dommages (physiques ou moraux) dus à une mauvaise utilisation et/ou au non-respect des consignes de sécurité.
- Sous réserve de modification et d'erreur !

Consignes importantes pour le traitement des déchets

Cet appareil électronique ne doit PAS être jeté dans la poubelle de déchets ménagers. Pour l'enlèvement approprié des déchets, veuillez vous adresser aux points de ramassage publics de votre municipalité.

Les détails concernant l'emplacement d'un tel point de ramassage et des éventuelles restrictions de quantité existantes par jour/mois/année, ainsi que sur des frais éventuels de collecte, sont disponibles dans votre municipalité.

Déclaration de conformité

La société PEARL.GmbH déclare ce produit NX-3361 conforme aux directives actuelles suivantes du Parlement Européen : 2011/65/UE, relative à la limitation de l'utilisation de certaines substances dangereuses dans les équipements électriques et électroniques, 2014/30/UE, concernant la compatibilité électromagnétique, et 2014/35/UE, concernant la mise à disposition sur le marché du matériel électrique destiné à être employé dans certaines limites de tension.

Kurtasz, A.

Service Qualité

Dipl. Ing. (FH) Andreas Kurtasz

La déclaration de conformité complète du produit est disponible en téléchargement à l'adresse <https://www.pearl.fr/support/notices> ou sur simple demande par courriel à qualite@pearl.fr.