

Sehr geehrte Kundin, sehr geehrter Kunde,

vielen Dank für den Kauf dieses Wasserstoff-Ionisators. Damit reichern Sie Ihr Trinkwasser mit zusätzlichen Wasserstoff-Ionen an und erhöhen Sie so seine antioxidativen Eigenschaften.

Bitte lesen Sie die im Folgenden aufgeführten Hinweise und Tipps ausführlich durch.



Bitte beachten Sie, dass es sich bei dieser Beilage um Anwendungshinweise zum sicheren Gebrauch Ihres Produktes handelt.

Die ausführliche Bedienungsanleitung können Sie einfach online über unseren Support-Bereich abrufen.



www.pearl.de/support

Geben Sie im Suchfeld nur noch die Artikelnummer NX-3362 ein.

Lieferumfang

- Wasserstoff-Ionisator mit Basis
- Filter
- Netzteil
- Bedienungsanleitung

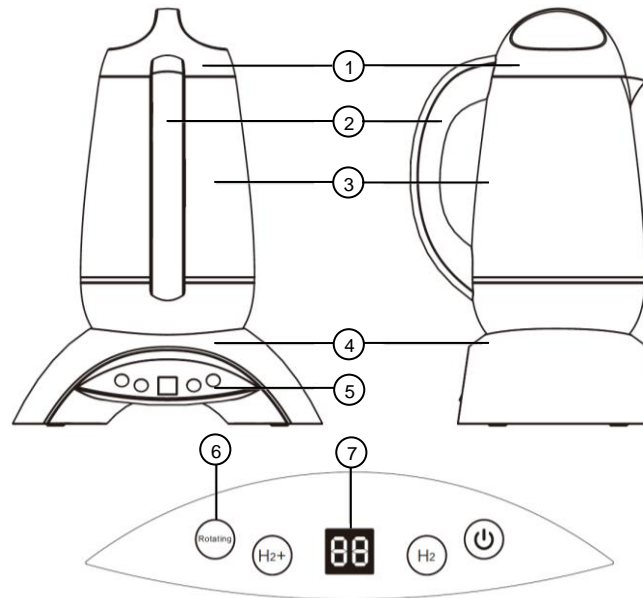
Optional benötigt:

- Ersatz-Filter (NX-3363, NX-3364)

Technische Daten

Stromversorgung	Basis	12 Volt DC, 2 A
	Netzteil	100 – 240 Volt AC, 50/60 Hz
Füllmenge	2 Liter	
Ionisations-Programme	mittel (8 Min.), hoch (13 Min.)	
Wasserstoff-Konzentration	mittel	mind. 800 ppb
	hoch	mind. 1.000 ppb
ORP (Redox-Potential)	-200 bis 0 mV	
Gesamt-Maße	27,1 x 36,5 x 16,5 cm	
Gesamt-Gewicht	2,6 kg	

Produktdetails



- | | |
|-------------------|---------------|
| 1. Deckel | 5. Bedienfeld |
| 2. Griff | 6. Tasten |
| 3. Wasserbehälter | 7. Anzeige |
| 4. Basis | |

Inbetriebnahme

1. Setzen Sie Filter und Magnet-Stab in die Bodenmitte des Wasserbehälters ein.
2. Setzen Sie die Magnet-Stab-Abdeckung passend in die Bodenschlitze ein, bis diese fest sitzt.
3. Der Zusammenbau ist fertiggestellt, wenn die Abdeckung den Magnet-Stab umschließt. Stellen Sie dabei sicher, dass die Magnet-Stab-Abdeckung fest mit dem Boden des Wasserbehälters verbunden ist.



Bevor Sie den Wasserstoff-Ionisator das erste Mal benutzen, reinigen Sie ihn zunächst. Füllen Sie dazu den Behälter mit Wasser und lassen Sie ihn ca. 2 Stunden stehen. Schütten Sie das Wasser anschließend aus und spülen Sie den Behälter aus. Ihr Wasserstoff-Ionisator ist jetzt einsatzbereit.



HINWEIS:

Um eine einwandfreie Filterleistung zu gewährleisten, empfehlen wir Ihnen, den Filter regelmäßig auszuwaschen und spätestens alle 12 Monate auszutauschen.

Betriebsmodus auswählen

Wählen Sie den gewünschten Betriebsmodus, indem Sie die entsprechende Taste drücken.

Taste	Betriebsmodus
H2	8-minütige H2-Anreicherung
H2+	13-minütige H2-Anreicherung
Rotating	10-minütige Wasser-Zirkulation



Sicherheitshinweise

- Lesen Sie die Gebrauchsanweisung aufmerksam durch. Sie enthält wichtige Hinweise für den Gebrauch, die Sicherheit und die Wartung des Gerätes.
- Bewahren Sie die Gebrauchsanweisung sorgfältig auf und geben Sie sie gegebenenfalls an Nachbenutzer weiter.
- Das Gerät darf nur für den vorgesehenen Zweck, gemäß dieser Gebrauchsanweisung, verwendet werden.
- Beachten Sie beim Gebrauch die Sicherheitshinweise.
- Konsultieren Sie sollten vor einem regelmäßigen Gebrauch von basischem ionisiertem Wasser ihren Arzt oder Heilpraktiker.
- Konsultieren Sie vor der Verwendung Ihren Arzt, wenn sie in regelmäßiger ärztlicher Behandlung sind, Nierenfunktionsstörungen haben, oder regelmäßig Medikamente einnehmen.
- Die Anwendung dieses Produktes bei gesundheitlichen Beschwerden ersetzt weder den Besuch eines Arztes noch rechtfertigt sie den Abbruch einer bestehenden Behandlung!
- Dieses Produkt kann keine ausgewogene Ernährungs- und Lebensweise ersetzen.
- Verwenden Sie ausschließlich sauberes Trinkwasser!
- Tauchen Sie das Gerät zum Reinigen nicht in Wasser.
- Basisches Wasser ist nicht für Aquarien geeignet.
- Prüfen Sie vor der Inbetriebnahme das Gerät und seine Anschlussleitung sowie Zubehör auf Beschädigungen.
- Verwenden Sie das Gerät nicht, wenn es sichtbare Schäden aufweist.
- Betreiben Sie das Gerät nur an haushaltsüblichen Steckdosen. Prüfen Sie, ob die auf dem Typenschild angegebene Netzspannung mit der Ihres Stromnetzes übereinstimmt.
- Achten Sie darauf, die Anschlussleitung nicht zu quetschen, nicht über scharfen Kanten zu ziehen und nicht mit heißen Oberflächen in Berührung kommen zu lassen.
- Verwenden Sie die Anschlussleitung nicht zum Tragen.

- Wenn die Netzanschlussleitung dieses Gerätes beschädigt wird, muss sie durch den Hersteller oder seinen Kundendienst oder eine ähnlich qualifizierte Person ersetzt werden, um Gefährdungen zu vermeiden.
- Siehe Sie den Netzstecker des Gerätes:
 - nach jedem Gebrauch,
 - bei Störungen während des Betriebes,
 - vor jeder Reinigung des Gerätes.
- Ziehen Sie den Stecker nie am Netzkabel oder mit nassen Händen aus der Steckdose.
- Das Gerät ist ausschließlich für den Haushaltsgebrauch oder ähnliche Verwendungszwecke bestimmt. Es darf nicht für gewerbliche Zwecke verwendet werden!
- Das Gerät ist nur zur Verwendung in Innenräumen geeignet.
- Achten sie darauf, dass das Gerät beim Betrieb eine gute Standfestigkeit besitzt und nicht über das Netzkabel gestolpert werden kann.
- Benutzen Sie das Gerät niemals nach einer Fehlfunktion, z.B. wenn das Gerät ins Wasser oder heruntergefallen ist oder auf eine andere Weise beschädigt wurde.
- Der Hersteller übernimmt keine Verantwortung bei falschem Gebrauch, der durch Nichtbeachtung der Gebrauchsanleitung zustande kommt.
- Ein Umbauen oder Verändern des Produktes beeinträchtigt die Produktsicherheit. Achtung, Verletzungsgefahr!
- Alle Änderungen und Reparaturen an dem Gerät oder Zubehör dürfen nur durch den Hersteller oder von ihm ausdrücklich hierfür autorisierte Personen durchgeführt werden.
- Achten Sie darauf, dass das Produkt an einer Steckdose betrieben wird, die leicht zugänglich ist, damit Sie das Gerät im Notfall schnell vom Netz trennen können.
- Technische Änderungen und Irrtümer vorbehalten!

Wichtige Hinweise zur Entsorgung

Dieses Elektrogerät gehört **nicht** in den Hausmüll. Für die fachgerechte Entsorgung wenden Sie sich bitte an die öffentlichen Sammelstellen in Ihrer Gemeinde. Einzelheiten zum Standort einer solchen Sammelstelle und über ggf. vorhandene Mengenbeschränkungen pro Tag/Monat/Jahr entnehmen Sie bitte den Informationen der jeweiligen Gemeinde.

Konformitätserklärung

Hiermit erklärt PEARL.GmbH, dass sich das Produkt NX-3362-675 in Übereinstimmung mit der RoHS-Richtlinie 2011/65/EU, der EMV-Richtlinie 2014/30/EU, Niederspannungsrichtlinie 2014/35/EU und der Ökodesignrichtlinie 2009/125/EG befindet.

Kurtasz, A.

Qualitätsmanagement
Dipl. Ing. (FH) Andreas Kurtasz

Die ausführliche Konformitätserklärung finden Sie unter www.pearl.de/support. Geben Sie dort im Suchfeld die Artikelnummer NX-3362 ein.

Informationen und Antworten auf häufige Fragen (FAQs) zu vielen unserer Produkte sowie ggfs. aktualisierte Handbücher finden Sie auf der Internetseite:

www.rosensteinundsoehne.com

Geben Sie dort im Suchfeld die Artikelnummer oder den Artikelnamen ein.

Chère cliente, cher client,

Nous vous remercions d'avoir choisi cet ioniseur d'eau. Afin d'utiliser au mieux votre nouveau produit, veuillez lire attentivement ce mode d'emploi et respecter les consignes et astuces suivantes.



Il s'agit ici uniquement d'un guide démarrage rapide. La notice détaillée est disponible sur www.pearl.fr/support/notices. Faites défiler le tableau qui s'affiche, ou effectuez une recherche sur la page en tapant la référence de l'article, NX3362, dans le champ de recherche.

Contenu

- Ioniseur d'eau avec base
- Filtre
- Adaptateur secteur
- Mode d'emploi

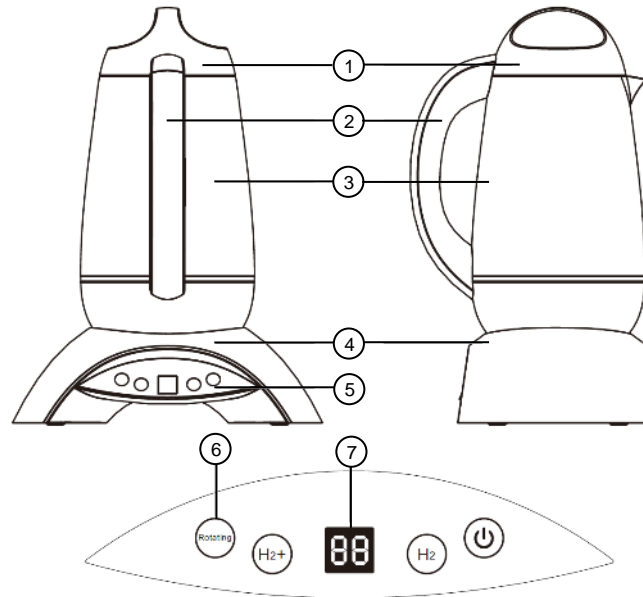
Accessoires en option, disponibles séparément sur www.pearl.fr :

- Filtre (NX3363, NX3364)

Caractéristiques techniques

Alimentation	Base	12 V DC, 2 A
	Adaptateur secteur	100 – 240 V AC, 50/60 Hz
Capacité		2 L
Programme d'ionisation		Moyen (8 min), élevé (13 min)
Concentration d'hydrogène	Moyen	Min. 800 ppb
	Élevé	Min. 1000 ppb
ORP (potentiel Redox)		-200 à 0 mV
Dimensions totales		27,1 x 36,5 x 16,5 cm
Poids total		2,6 kg

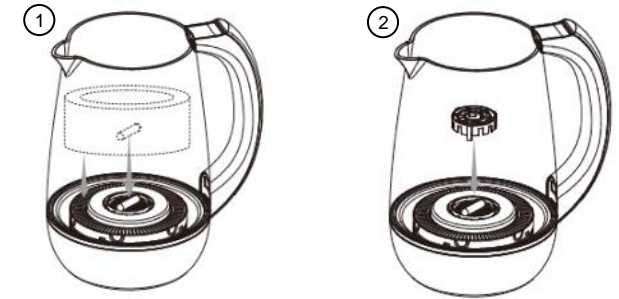
Description du produit



- | | |
|--------------------|-------------------------|
| 1. Couvercle | 5. Panneau de commandes |
| 2. Poignée | 6. Touches |
| 3. Réservoir d'eau | 7. Écran |
| 4. Base | |

Mise en marche

1. Insérez le filtre et la tige magnétique au fond du réservoir d'eau, de manière centrée.
2. Insérez le cache pour tige magnétique dans les rainures au fond, de sorte qu'il s'enclenche.
3. Lorsque le couvercle entoure la tige magnétique, l'installation est terminée. Assurez-vous que le cache pour tige magnétique est bien fixé au fond du réservoir d'eau.



Avant d'utiliser l'ioniseur pour la première fois, nettoyez-le. Remplissez complètement le récipient d'eau et laissez-le reposer pendant environ 2 heures. Videz ensuite l'eau et rincez le récipient. L'ioniseur est alors prêt à l'emploi.



NOTE :

Afin de garantir la meilleure performance du filtre, nous vous recommandons de le laver régulièrement et de le remplacer au moins tous les 12 mois.

Choisir un mode de fonctionnement

Choisissez le mode à l'aide de la touche correspondante.

Touches	Mode de fonctionnement
H2	Enrichissement en HII pendant 8 min
H2+	Enrichissement en HII pendant 13 min
Rotation	Circulation d'eau pendant 10 min

Consignes de sécurité

- Ce mode d'emploi vous permet de vous familiariser avec le fonctionnement du produit. Lisez-le attentivement et conservez-le afin de pouvoir le consulter en cas de besoin. Le cas échéant, transmettez-le avec le produit à l'utilisateur suivant.
- Pour connaître les conditions de garantie, veuillez contacter votre revendeur. Veuillez également tenir compte des conditions générales de vente !
- Veuillez à utiliser le produit uniquement comme indiqué dans la notice. Une mauvaise utilisation peut endommager le produit ou son environnement.
- N'utilisez pas l'appareil à d'autres fins que celle pour laquelle il est conçu.
- Respectez les consignes de sécurité pendant l'utilisation.
- Consultez votre médecin avant d'utiliser régulièrement de l'eau ionisée.
- Consultez votre médecin avant d'utiliser ce produit si vous suivez un traitement médical régulier, si vous souffrez de dysfonctionnement rénal ou si vous prenez des médicaments régulièrement.
- L'utilisation de ce produit ne remplace pas l'avis d'un médecin et ne justifie pas l'arrêt d'un traitement existant.
- Ce produit ne remplace pas une alimentation et un mode de vie équilibrés.
- Utilisez uniquement de l'eau propre et potable.
- Ne plongez pas l'appareil dans l'eau pour le nettoyer.
- L'eau de l'ioniseur ne convient pas aux aquariums.
- Vérifiez le bon état de l'appareil, de ses câbles et de ses accessoires avant chaque utilisation.
- N'utilisez pas l'appareil s'il présente des traces visibles d'endommagement.
- N'utilisez l'appareil qu'avec une prise secteur domestique. Vérifiez que la tension secteur indiquée sur la plaque signalétique correspond à celle de votre alimentation secteur.
- Veuillez à ne pas écraser le câble, à ne pas le tirer sur des arêtes vives et à ne pas le faire entrer en contact avec des surfaces chaudes.
- N'utilisez pas le câble pour transporter l'appareil.
- Si le câble d'alimentation de votre appareil est endommagé, vous devez le faire remplacer par un professionnel agréé, afin d'éviter tout risque pour votre sécurité.

- Débranchez l'appareil après chaque utilisation, en cas de dysfonctionnement pendant l'utilisation, avant chaque nettoyage de l'appareil.
- Ne débranchez jamais la fiche avec des mains mouillées ou en tirant sur le câble.
- Cet appareil est conçu pour un usage domestique ou autre usage similaire uniquement. Il ne doit pas être employé à des fins publicitaires.
- Cet appareil est conçu pour une utilisation en intérieur uniquement.
- Veuillez à ce que l'appareil soit placé de façon stable lors de l'utilisation et que le câble ne constitue un obstacle sur lequel on pourrait trébucher.
- N'utilisez jamais l'appareil s'il présente un dysfonctionnement, s'il a été plongé dans l'eau, s'il est tombé ou a été endommagé d'une autre manière.
- Conservez le produit hors de la portée et de la vue des enfants.
- Cet appareil n'est pas conçu pour être utilisé par des personnes (y compris les enfants) dont les capacités physiques, sensorielles ou mentales sont réduites, ou des personnes dénuées d'expérience ou de connaissance, sauf si elles ont pu bénéficier, par l'intermédiaire d'une personne responsable de leur sécurité, d'une surveillance ou d'instructions préalables concernant l'utilisation de l'appareil.
- Si le câble d'alimentation est endommagé, il doit être remplacé par le fabricant, son service après-vente ou des personnes de qualification similaire afin d'éviter tout danger. N'utilisez pas l'appareil tant que la réparation n'a pas été effectuée.
- Le démontage ou la modification du produit affecte sa sécurité. Attention : risque de blessures !
- Toute modification ou réparation de l'appareil ou de ses accessoires doit être effectuée exclusivement par le fabricant ou par un spécialiste dûment autorisé.
- Veillez à ce que le produit soit alimenté par une prise facilement accessible afin de pouvoir débrancher l'appareil rapidement en cas d'urgence.
- Aucune garantie ne pourra être appliquée en cas de mauvaise utilisation.
- Le fabricant décline toute responsabilité en cas de dégâts matériels ou dommages (physiques ou moraux) dus à une mauvaise utilisation et/ou au non-respect des consignes de sécurité.
- Sous réserve de modification et d'erreur !

Consignes importantes pour le traitement des déchets

Cet appareil électronique ne doit **PAS** être jeté dans la poubelle de déchets ménagers. Pour l'enlèvement approprié des déchets, veuillez vous adresser aux points de ramassage publics de votre municipalité.

Les détails concernant l'emplacement d'un tel point de ramassage et des éventuelles restrictions de quantité existantes par jour/mois/année, ainsi que sur des frais éventuels de collecte, sont disponibles dans votre municipalité.

Déclaration de conformité

La société PEARL.GmbH déclare ce produit NX-3362 conforme aux directives actuelles suivantes du Parlement Européen : 2009/125/CE, établissant un cadre pour la fixation d'exigences en matière d'écoconception applicables aux produits liés à l'énergie, 2011/65/UE, relative à la limitation de l'utilisation de certaines substances dangereuses dans les équipements électriques et électroniques, 2014/30/UE, concernant la compatibilité électromagnétique, et 2014/35/UE, concernant la mise à disposition sur le marché du matériel électrique destiné à être employé dans certaines limites de tension.

Kurtasz, A.

Service Qualité

Dipl. Ing. (FH) Andreas Kurtasz

La déclaration de conformité complète du produit est disponible en téléchargement à l'adresse <https://www.pearl.fr/support/notices> ou sur simple demande par courriel à qualite@pearl.fr.