

Wasserstoff-Ionisator WI-200

für Trinkwasser, mit LCD-Display, 2 Liter, 2 Stufen

Bedienungsanleitung



Inhaltsverzeichnis

Ihr neuer Wasserstoff-Ionisator	4
Lieferumfang.....	4
Wichtige Hinweise zu Beginn.....	5
Sicherheitshinweise	5
Wichtige Hinweise zur Entsorgung	7
Konformitätserklärung.....	7
Produktdetails	8
Montage	9
Verwendung.....	11
Reinigung.....	13
Vor der ersten Verwendung.....	13
Regelmäßige Reinigung	13
Gründliche Reinigung	13
Problemlösungen	14
Technische Daten	15

Informationen und Antworten auf häufige Fragen (FAQs) zu vielen unserer Produkte sowie ggfs. aktualisierte Handbücher finden Sie auf der Internetseite:

www.rosensteinundsoehne.com

Geben Sie dort im Suchfeld die Artikelnummer oder den Artikelnamen ein.

Ihr neuer Wasserstoff-Ionisator

Sehr geehrte Kundin, sehr geehrter Kunde,

vielen Dank für den Kauf dieses Wasserstoff-Ionisators. Damit reichern Sie Ihr Trinkwasser mit zusätzlichen Wasserstoff-Ionen an und erhöhen Sie so seine antioxidativen Eigenschaften.

Bitte lesen Sie diese Bedienungsanleitung aufmerksam durch und befolgen Sie die aufgeführten Hinweise und Tipps, damit Sie Ihren neuen Wasserstoff-Ionisator optimal einsetzen können.

Lieferumfang

- Wasserbehälter mit Deckel und Filter
- Basisstation
- Netzteil
- Bedienungsanleitung

Wichtige Hinweise zu Beginn

Sicherheitshinweise

- Lesen Sie die Gebrauchsanweisung aufmerksam durch. Sie enthält wichtige Hinweise für den Gebrauch, die Sicherheit und die Wartung des Gerätes.
- Bewahren Sie die Gebrauchsanweisung sorgfältig auf und geben Sie sie gegebenenfalls an Nachbenutzer weiter.
- Das Gerät darf nur für den vorgesehenen Zweck, gemäß dieser Gebrauchsanweisung, verwendet werden.
- Beachten Sie beim Gebrauch die Sicherheitshinweise.
- Konsultieren Sie sollten vor einem regelmäßigen Gebrauch von basischem ionisiertem Wasser ihren Arzt oder Heilpraktiker.
- Konsultieren Sie vor der Verwendung Ihren Arzt, wenn sie in regelmäßiger ärztlicher Behandlung sind, Nierenfunktionsstörungen haben, oder regelmäßig Medikamente einnehmen.
- Die Anwendung dieses Produktes bei gesundheitlichen Beschwerden ersetzt weder den Besuch eines Arztes noch rechtfertigt sie den Abbruch einer bestehenden Behandlung!
- Dieses Produkt kann keine ausgewogene Ernährungs- und Lebensweise ersetzen.
- Verwenden Sie ausschließlich sauberes Trinkwasser!
- Tauchen Sie das Gerät zum Reinigen nicht in Wasser.
- Basisches Wasser ist nicht für Aquarien geeignet.
- Prüfen Sie vor der Inbetriebnahme das Gerät und seine Anschlussleitung sowie Zubehör auf Beschädigungen.
- Verwenden Sie das Gerät nicht, wenn es sichtbare Schäden aufweist.
- Betreiben Sie das Gerät nur an haushaltsüblichen Steckdosen. Prüfen Sie, ob die auf dem Typenschild angegebene Netzspannung mit der Ihres Stromnetzes übereinstimmt.
- Achten Sie darauf, die Anschlussleitung nicht zu quetschen, nicht über scharfen Kanten zu ziehen und nicht mit heißen Oberflächen in Berührung kommen zu lassen.
- Verwenden Sie die Anschlussleitung nicht zum Tragen.
- Wenn die Netzanschlussleitung dieses Gerätes beschädigt wird, muss sie durch den Hersteller oder seinen Kundendienst oder eine ähnlich qualifizierte Person ersetzt werden, um Gefährdungen zu vermeiden.
- Siehe Sie den Netzstecker des Gerätes:
 - nach jedem Gebrauch,
 - bei Störungen während des Betriebes,
 - vor jeder Reinigung des Gerätes.

- Ziehen Sie den Stecker nie am Netzkabel oder mit nassen Händen aus der Steckdose.
- Das Gerät ist ausschließlich für den Haushaltsgebrauch oder ähnliche Verwendungszwecke bestimmt. Es darf nicht für gewerbliche Zwecke verwendet werden!
- Das Gerät ist nur zur Verwendung in Innenräumen geeignet.
- Achten sie darauf, dass das Gerät beim Betrieb eine gute Standfestigkeit besitzt und nicht über das Netzkabel gestolpert werden kann.
- Benutzen Sie das Gerät niemals nach einer Fehlfunktion, z.B. wenn das Gerät ins Wasser oder heruntergefallen ist oder auf eine andere Weise beschädigt wurde.
- Der Hersteller übernimmt keine Verantwortung bei falschem Gebrauch, der durch Nichtbeachtung der Gebrauchsanleitung zustande kommt.
- Ein Umbauen oder Verändern des Produktes beeinträchtigt die Produktsicherheit. Achtung, Verletzungsgefahr!
- Alle Änderungen und Reparaturen an dem Gerät oder Zubehör dürfen nur durch den Hersteller oder von ihm ausdrücklich hierfür autorisierte Personen durchgeführt werden.
- Achten Sie darauf, dass das Produkt an einer Steckdose betrieben wird die leicht zugänglich ist, damit Sie das Gerät im Notfall schnell vom Netz trennen können.
- Technische Änderungen und Irrtümer vorbehalten!

Wichtige Hinweise zur Entsorgung

Dieses Elektrogerät gehört **nicht** in den Hausmüll. Für die fachgerechte Entsorgung wenden Sie sich bitte an die öffentlichen Sammelstellen in Ihrer Gemeinde. Einzelheiten zum Standort einer solchen Sammelstelle und über ggf. vorhandene Mengenbeschränkungen pro Tag/Monat/Jahr entnehmen Sie bitte den Informationen der jeweiligen Gemeinde.



Konformitätserklärung

Hiermit erklärt PEARL GmbH, dass sich das Produkt NX-3362-675 in Übereinstimmung mit der RoHS-Richtlinie 2011/65/EU, der EMV-Richtlinie 2014/30/EU, Niederspannungsrichtlinie 2014/35/EU und der Ökodesignrichtlinie 2009/125/EG befindet.

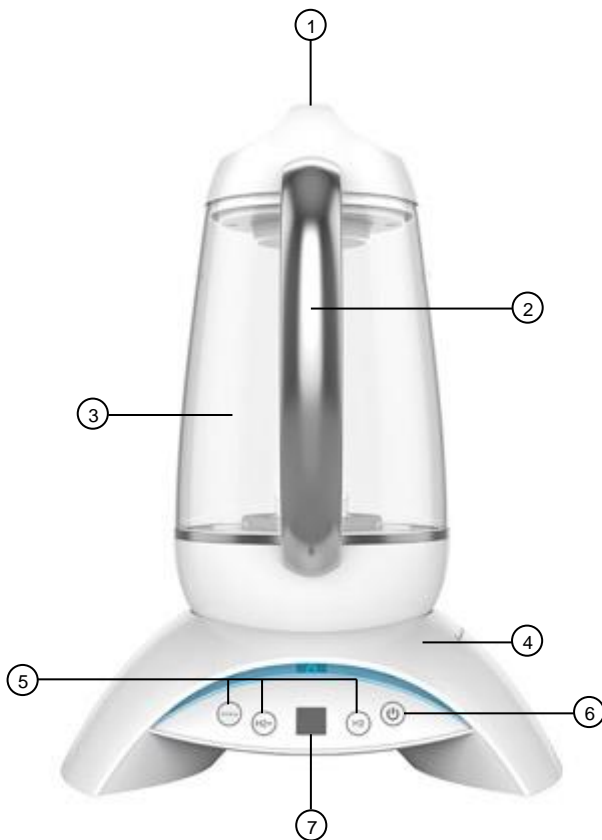
Kurtasz, A.

Qualitätsmanagement
Dipl. Ing. (FH) Andreas Kurtasz

Die ausführliche Konformitätserklärung finden Sie unter www.pearl.de/support. Geben Sie dort im Suchfeld die Artikelnummer NX-7730 ein.



Produktdetails



- | | |
|-------------------|------------------|
| 1. Deckel | 5. Bedientasten |
| 2. Griff | 6. Ein/Aus-Taste |
| 3. Wasserbehälter | 7. Display |
| 4. Basis | |

Montage

**HINWEIS:**

Da der Wasserstoff-Ionisator teilweise zerlegt geliefert wird, bauen Sie die Einzelteile vor dem ersten Gebrauch wie folgt zusammen.

Einzelteile



Magnet-Stab



Magnet-Stab-Abdeckung



Filter

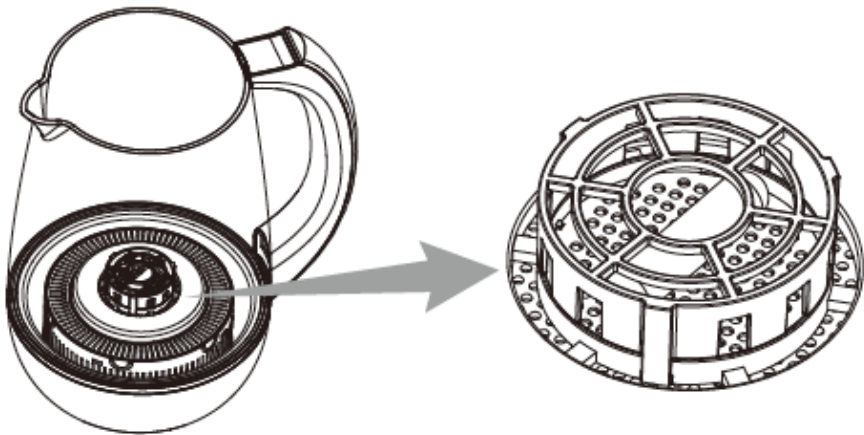
1. Setzen Sie Filter und Magnet-Stab in die Bodenmitte des Wasserbehälters ein.



2. Setzen Sie die Magnet-Stab-Abdeckung passend in die Bodenschlitze ein, bis diese festsetzt.



3. Der Zusammenbau ist fertiggestellt, wenn die Abdeckung den Magnet-Stab umschließt. Stellen Sie dabei sicher, dass die Magnet-Stab-Abdeckung fest mit dem Boden des Wasserbehälters verbunden ist.



Verwendung



HINWEIS:

Reinigen Sie Ihren Wasserstoff-Ionisator vor dem ersten Gebrauch wie im Kapitel **Reinigung** beschrieben.

1. Stellen Sie die Basis auf einen ebenen, festen Untergrund, der das Gewicht Ihres Wasserstoff-Ionisators tragen kann.
2. Verbinden Sie die Basis mit dem Stromanschluss auf der Rückseite der Basis und stecken Sie den Netzstecker in eine geeignete Steckdose. Ein Signalton erklingt, die LEDs des Bedienfelds leuchten einmal auf, anschließend leuchtet der Ein/Aus-Schalter dauerhaft rot. Ihr Wasserstoff-Ionisator befindet sich im Stand-by-Modus.
3. Nehmen Sie den Deckel ab und füllen Sie den Wasserbehälter. Beachten Sie dabei die MIN- und MAX-Markierungen, über- oder unterfüllen Sie den Wasserbehälter nicht. Verwenden Sie zum Befüllen ausschließlich geeignete Wassertypen. Geben Sie keine anderen Flüssigkeiten in den Behälter. Geeignete Wassertypen sind:
 - Trinkwasser aus dem Wasserhahn
 - Abgekochtes Wasser, warm ($\leq 60^{\circ}\text{C}$) oder kalt
 - Mineralwasser
 - Wasser aus einem Wasserfilter
4. Setzen Sie den Deckel wieder passend auf.
5. Stellen Sie den Behälter passend auf die Basisstation.
6. Tippen Sie auf die Ein/Aus-Taste. Ein Signalton erklingt, das Bedienfeld leuchtet auf.
7. Wählen Sie den gewünschten Betriebsmodus, indem Sie die entsprechende Taste drücken:

Taste	Betriebsmodus
H2	8-minütige H2-Anreicherung
H2+	13-minütige H2-Anreicherung
Rotating	10-minütige Wasser-Zirkulation

8. Es erklingt jeweils ein Signalton, das ausgewählte Programm wird gestartet. Die LED-Beleuchtung oberhalb des Bedienfelds und im Wasserbehälter wird eingeschaltet.

**HINWEIS:**

Während der Wasserstoff-Anreicherung steigen vom Boden des Behälters feine Bläschen auf. Dies ist normal.

**ACHTUNG!**

Der Deckel darf während des Betriebs nicht geöffnet werden!

9. Nach Programmende erklingen sechs Signaltöne, die LED-Beleuchtung erlischt. Ihr Wasserstoff-Ionisator schaltet automatisch in den Stand-by-Modus.
10. Trinken Sie das angereicherte Wasser innerhalb von 30 Minuten, da sich die Wasserstoff-Ionen sonst verflüchtigen. Sie können das Wasser jederzeit neu anreichern.

Reinigung

Vor der ersten Verwendung

Füllen Sie den Behälter vollständig mit Wasser und lassen Sie ihn ca. 2 Stunden stehen. Schütten Sie das Wasser anschließend aus und spülen Sie den Behälter aus.

Regelmäßige Reinigung

Füllen Sie den Behälter zur Hälfte mit Wasser und schwenken Sie ihn mehrere Male, so dass sich das Wasser im Kreis dreht und dabei möglichst mit dem gesamten Innenraum des Behälters in Berührung kommt. Leeren Sie den Behälter anschließend aus und setzen Sie ggf. den Deckel wieder auf.

Gründliche Reinigung

Sollte der Behälter im Innenraum stärkere Verschmutzungen wie z.B. Kalkablagerungen aufweisen, können Sie ihn mit einer 25-prozentigen Zitronensäure-Lösung auswaschen. Gehen Sie dazu wie folgt vor:

1. Erhitzen Sie 500 ml Wasser in einem Topf auf 60 °C.
2. Lösen Sie 25 mg Zitronensäure-Pulver in dem erhitzten Wasser auf.
3. Schütten Sie die Zitronensäure-Lösung in den Behälter und lassen Sie ihn ca. 30 Minuten stehen.
4. Schütten Sie die Zitronensäure-Lösung anschließend aus und spülen Sie den Behälter wie unter **Regelmäßige Reinigung** beschrieben aus.



ACHTUNG!

Das Reinigungswasser darf auf keinen Fall getrunken werden!



HINWEIS:

Um eine einwandfreie Filterleistung zu gewährleisten, empfehlen wir Ihnen, den Filter regelmäßig auszuwaschen und spätestens alle 12 Monate auszutauschen. Passende Ersatz-Filter erhalten Sie im PEARL Online-Shop unter der Bestellnummer

Problemlösungen

Das Bedienfeld/Display leuchtet nicht.

- Stellen Sie sicher, dass das Netzteil korrekt angeschlossen ist.

Das Gerät ist eingeschaltet, aber das Wasser wird nicht angereichert.

- Stellen Sie den Wasserkessel korrekt auf die Basisplatte, die Kontakte müssen sich berühren.

Das angereicherte Wasser hat einen merkwürdigen Geruch.

- Dies kann durch Produktionsrückstände hervorgerufen werden. Trinken Sie das Wasser nicht, wenn es merkwürdig riecht oder schmeckt. Lassen Sie zwei bis drei Programme mit jeweils frischem Wasser durchlaufen, danach sollte der Geruch verflogen sein.

Die Tasten des Bedienfelds reagieren nicht.

- Dies kann durch Nässe auf dem Bedienfeld hervorgerufen werden. Trocknen Sie das Bedienfeld ab und versuchen Sie es nach ein paar Minuten erneut.

Technische Daten

Stromversorgung	Basis	12 Volt DC, 2 A
	Netzteil	100 – 240 Volt AC, 50/60 Hz
Füllmenge	2 Liter	
Programme	mittel (8 Min.), hoch (10 Min.)	
Wasserstoff-Konzentration	mittel	mind. 800 ppb
	hoch	mind. 1.000 ppb
ORP (Redox-Potential)	-200 bis 0 mV	
Gesamt-Maße	27,1 x 36,5 x 16,5 cm	
Gesamt-Gewicht	2,6 kg	

Kundenservice:

DE: +49(0)7631-360-350

CH: +41(0)848-223-300

FR: +33(0)388-580-202

PEARL GmbH | PEARL-Straße 1-3 | D-79426 Buggingen

© REV3 – 28.02.2023 – JvdH/MR/FE

WI-200

Ioniseur d'eau 2 L

à écran LCD

Mode d'emploi



Table des matières

Votre nouvel ioniseur d'eau	3
Contenu.....	3
Consignes préalables	4
Consignes de sécurité.....	4
Consignes importantes concernant le traitement des déchets.....	6
Déclaration de conformité.....	6
Description du produit	7
Montage.....	8
Utilisation	10
Nettoyage	11
Avant la première utilisation.....	11
Nettoyage régulier.....	11
Nettoyage en profondeur.....	11
Dépannage	12
Caractéristiques techniques	13

Votre nouvel ioniseur d'eau

Chère cliente, cher client,

Nous vous remercions d'avoir choisi cet ioniseur d'eau. Grâce à lui, vous enrichissez votre eau potable d'ions d'hydrogène supplémentaires et augmentez ses propriétés antioxydantes.

Afin d'utiliser au mieux votre nouveau produit, veuillez lire attentivement ce mode d'emploi et respecter les consignes et astuces suivantes.

Contenu

- Réservoir d'eau avec couvercle et filtre
- Base
- Adaptateur secteur
- Mode d'emploi

Consignes préalables

Consignes de sécurité

- Ce mode d'emploi vous permet de vous familiariser avec le fonctionnement du produit. Lisez-le attentivement et conservez-le afin de pouvoir le consulter en cas de besoin. Le cas échéant, transmettez-le avec le produit à l'utilisateur suivant.
- Pour connaître les conditions de garantie, veuillez contacter votre revendeur. Veuillez également tenir compte des conditions générales de vente !
- Veillez à utiliser le produit uniquement comme indiqué dans la notice. Une mauvaise utilisation peut endommager le produit ou son environnement.
- N'utilisez pas l'appareil à d'autres fins que celles pour lesquelles il est conçu.
- Respectez les consignes de sécurité lors de l'utilisation.
- Consultez votre médecin avant d'utiliser régulièrement de l'eau ionisée.
- Consultez votre médecin avant d'utiliser ce produit si vous suivez un traitement médical régulier, si vous souffrez de dysfonctionnement rénal ou si vous prenez des médicaments régulièrement.
- L'utilisation de ce produit ne remplace pas l'avis d'un médecin et ne justifie pas l'arrêt d'un traitement existant.
- Ce produit ne remplace pas une alimentation et un mode de vie équilibrés.
- Utilisez uniquement de l'eau propre et potable !
- Ne plongez pas l'appareil dans l'eau pour le nettoyer.
- L'eau basique ne convient pas aux aquariums.
- Vérifiez le bon état de l'appareil, de ses câbles et de ses accessoires avant chaque utilisation.
- N'utilisez pas l'appareil s'il présente des traces visibles d'endommagement.
- N'utilisez le produit qu'avec une prise de courant domestique. Vérifiez que la tension secteur indiquée sur la plaque signalétique correspond à celle de votre alimentation secteur.
- Veillez à ne pas écraser le câble, à ne pas le tirer sur des arêtes vives et à ne pas le faire entrer en contact avec des surfaces chaudes.
- N'utilisez pas le câble pour transporter l'appareil.
- Cet appareil n'est pas conçu pour être utilisé par des personnes (y compris les enfants) dont les capacités physiques, sensorielles ou mentales sont réduites, ou des personnes dénuées d'expérience ou de connaissance, sauf si elles ont pu bénéficier, par l'intermédiaire d'une personne responsable de leur sécurité, d'une surveillance ou d'instructions préalables concernant l'utilisation de l'appareil.
- Si le câble d'alimentation est endommagé, il doit être remplacé par le fabricant, son service après-vente ou des personnes de qualification similaire afin d'éviter tout danger. N'utilisez pas l'appareil tant que la réparation n'a pas été effectuée.
- Débranchez la fiche d'alimentation secteur de l'appareil :
 - après chaque utilisation,
 - en cas de problème lors du fonctionnement,
 - avant tout nettoyage de l'appareil.
- Ne débranchez jamais la fiche avec des mains mouillées ou en tirant sur le câble.
- Cet appareil est conçu pour un usage domestique ou similaire uniquement. Cet appareil ne convient pas pour un usage industriel !

- Cet appareil est conçu pour une utilisation en intérieur uniquement.
- Veillez à ce que l'appareil soit placé de façon stable lors de l'utilisation et que le câble ne constitue pas un obstacle sur lequel on pourrait trébucher.
- N'utilisez jamais l'appareil s'il présente un dysfonctionnement, s'il a été plongé dans l'eau, s'il est tombé ou a été endommagé d'une autre manière.
- Le démontage ou la modification du produit affecte sa sécurité. Attention, risque de blessures !
- Toute modification ou réparation de l'appareil ou de ses accessoires doit être effectuée exclusivement par le fabricant ou par un spécialiste dûment autorisé.
- La prise de courant à laquelle est branché l'appareil doit toujours être facilement accessible, pour que l'appareil puisse être rapidement débranché en cas d'urgence.
- Conservez le produit hors de la portée et de la vue des enfants.
- Aucune garantie ne pourra être appliquée en cas de mauvaise utilisation.
- Le fabricant décline toute responsabilité en cas de dégâts matériels ou dommages (physiques ou moraux) dus à une mauvaise utilisation et/ou au non-respect des consignes de sécurité.
- Sous réserve de modification et d'erreur !

Consignes importantes concernant le traitement des déchets

Cet appareil électronique ne doit **PAS** être jeté dans la poubelle de déchets ménagers. Pour l'enlèvement approprié des déchets, veuillez vous adresser aux points de ramassage publics de votre municipalité. Les détails concernant l'emplacement d'un tel point de ramassage et des éventuelles restrictions de quantité existantes par jour/mois/année, ainsi que sur des frais éventuels de collecte, sont disponibles dans votre municipalité.



Déclaration de conformité

La société PEARL GmbH déclare ce produit, NX-3362, conforme aux directives actuelles suivantes du Parlement Européen : 2009/125/CE, établissant un cadre pour la fixation d'exigences en matière d'écoconception applicables aux produits liés à l'énergie, 2011/65/UE, relative à la limitation de l'utilisation de certaines substances dangereuses dans les équipements électriques et électroniques, 2014/30/UE, concernant la compatibilité électromagnétique, et 2014/35/UE, concernant la mise à disposition sur le marché du matériel électrique destiné à être employé dans certaines limites de tension.

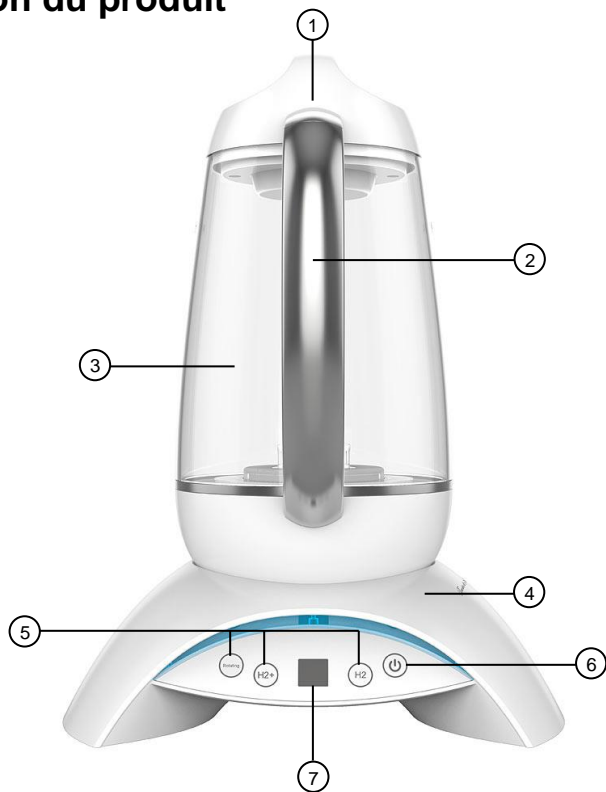
Kurtasz, A.

Service Qualité
Dipl. Ing. (FH) Andreas Kurtasz

La déclaration de conformité complète du produit est disponible en téléchargement à l'adresse <https://www.pearl.fr/support/notices> ou sur simple demande par courriel à qualite@pearl.fr.



Description du produit



- | | |
|--------------------|-------------------------|
| 1. Couvercle | 5. Touches de commandes |
| 2. Poignée | 6. Touche Marche/Arrêt |
| 3. Réservoir d'eau | 7. Écran |
| 4. Base | |

Montage

**NOTE :**

L'ioniseur étant partiellement démonté à la livraison, vous devrez assembler les différentes pièces comme suit avant la première utilisation.

Pièces détachées

Tige magnétique



Cache pour tige magnétique



Filtre

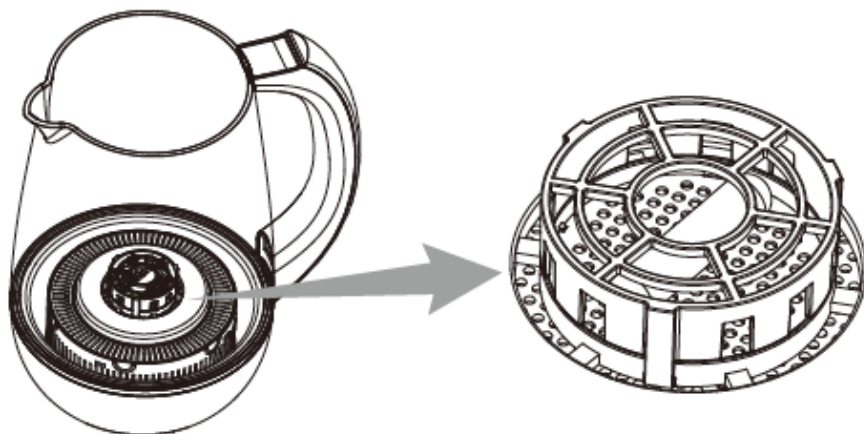
1. Insérez le filtre et la tige magnétique au fond du réservoir d'eau, de manière centrée.



2. Insérez le cache pour tige magnétique dans les rainures situées au fond du réservoir, de sorte qu'il s'enclenche.



3. Le cache doit entourer la tige magnétique. Assurez-vous que le cache pour tige magnétique est bien fixé au fond du réservoir d'eau.



Utilisation



NOTE :

Avant la première utilisation, nettoyez l'ioniseur d'eau comme décrit dans le paragraphe **Nettoyage**.

1. Posez la base sur une surface plane, stable et capable de supporter le poids de l'ioniseur d'eau.
2. Branchez l'adaptateur secteur au port d'alimentation situé à l'arrière de la base. Branchez ensuite la fiche d'alimentation secteur à une prise de courant appropriée. Un signal sonore retentit, les LED du panneau de commandes brillent une fois, puis la touche Marche/Arrêt s'allume en rouge. Votre ioniseur se trouve en mode Veille.
3. Retirez le couvercle et remplissez le récipient. Respectez les graduations MIN et MAX ; ne mettez ni trop, ni pas assez d'eau dans le récipient. Ne le remplissez qu'avec de l'eau appropriée. Ne versez aucun autre liquide dans le récipient. Sont adaptées :
 - L'eau potable du robinet
 - L'eau bouillante, chaude ($\leq 60^{\circ}\text{C}$) ou froide
 - L'eau minérale
 - L'eau filtrée par filtre à eau
4. Replacez le couvercle comme il convient.
5. Placez le récipient correctement sur la base.
6. Appuyez sur la touche Marche/Arrêt. Un signal sonore retentit, le panneau de commandes s'allume.
7. Choisissez ensuite le mode à l'aide de la touche correspondante !

Touches	Mode de fonctionnement
H2	Enrichissement en H2 pendant 8 min
H2+	Enrichissement en H2 pendant 13 min
Rotation	Brassage pendant 10 min

8. Un signal sonore retentit à chaque manipulation, le programme sélectionné est lancé. Les LED s'allument en haut du panneau de commandes et dans le réservoir d'eau.



NOTE :

Lors du processus d'enrichissement en hydrogène, il est normal que de fines bulles s'élèvent du fond du récipient.



ATTENTION !

Le couvercle ne doit pas être ouvert pendant le processus !

9. Une fois un programme terminé, six signaux sonores retentissent et les LED s'éteignent. Votre ioniseur d'eau passe automatiquement en mode Veille.
10. Buvez l'eau dans les 30 minutes qui suivent son traitement ; sinon, les ions hydrogène s'évaporeront. Vous pouvez traiter une eau déjà enrichie.

Nettoyage

Avant la première utilisation

Remplissez complètement le récipient d'eau et laissez-le reposer pendant environ 2 heures. Jetez ensuite l'eau et rincez le récipient.

Nettoyage régulier

Remplissez le récipient à moitié et secouez-le doucement de façon à ce que l'eau tourne. Si possible, essayez d'humecter tout l'intérieur du récipient. Videz ensuite le récipient et remettez le couvercle en place.

Nettoyage en profondeur

Si l'intérieur du récipient est très sale (calcaire, etc.), vous pouvez le laver avec une solution d'acide citrique à 25 %. Pour ce faire, procédez comme suit :

1. Chauffez 500 ml d'eau dans une casserole à 60°C.
2. Dissolvez 25 mg de poudre d'acide citrique dans l'eau chauffée.
3. Remuez un peu la solution et laissez-la reposer pendant 30 minutes environ.
4. Versez ensuite la solution d'acide citrique dans le récipient, puis rincez-le comme décrit dans la section **Nettoyage régulier**.



ATTENTION !

Ne buvez en aucun cas l'eau de nettoyage !



NOTE :

Afin de garantir la meilleure performance du filtre, nous vous recommandons de le laver régulièrement et de le remplacer au moins tous les 12 mois. Vous trouverez des filtres de rechange sur notre site <https://www.pearl.fr/>.

Dépannage

Le panneau de commandes ne s'allume pas.

- Vérifiez que l'adaptateur secteur est correctement branché.

L'écran est allumé mais l'eau n'est pas enrichie.

- Placez le récipient correctement sur la base, les contacts doivent se toucher.

L'eau enrichie a un goût étrange.

- Ceci peut être dû aux résidus de production. Ne buvez pas l'eau si elle a un goût ou une odeur étrange. Faites fonctionner deux à trois programmes en changeant l'eau à chaque fois. L'odeur devrait disparaître.

Les touches du panneau de commandes ne réagissent pas.

- Ceci peut être dû à la présence d'eau sur le panneau de commandes. Séchez le panneau de commandes et réessayez au bout de quelques minutes.

Caractéristiques techniques

Alimentation	Base	12 V DC, 2 A
	Adaptateur secteur	100 – 240 V AC, 50/60 Hz
Capacité		2 L
Programmes		Moyen (8 min), fort (10 min)
Concentration d'ions	Moyen	Min. 800 ppb
	Fort	Min. 1000 ppb
ORP (potentiel Redox)		-200 à 0 mV
Dimensions		27,1 x 36,5 x 16,5 cm
Poids		2,6 kg

PEARL GmbH | PEARL-Straße 1–3 | D-79426 Buggingen
Service commercial PEARL France ! 0033 (0) 3 88 58 02 02

© REV3 – 28.02.2023 – JvdH/MR/FE