

# Verdunstungs-Luftkühler LW-650

Mit Ionisator, 180 W

## Bedienungsanleitung



# Inhaltsverzeichnis

<b>Ihr neuer Verdunstungs-Luftkühler .....</b>	<b>4</b>
Lieferumfang .....	4
<b>Wichtige Hinweise zu Beginn.....</b>	<b>5</b>
Sicherheitshinweise .....	5
Gesundheitliche Hinweise.....	8
Wichtige Hinweise zur Entsorgung .....	8
Konformitätserklärung.....	8
<b>Produktdetails .....</b>	<b>9</b>
LW-650 .....	9
Bedienfeld.....	10
Fernbedienung.....	11
<b>Inbetriebnahme .....</b>	<b>12</b>
<b>Verwendung.....</b>	<b>13</b>
<b>Zusatzfunktionen .....</b>	<b>14</b>
Schwenkfunktion.....	14
Kühlungsfunktion .....	14
Ionisierungsfunktion .....	15
Timer.....	15
<b>Reinigung und Pflege .....</b>	<b>16</b>
Wassertank reinigen .....	17
<b>Technische Daten .....</b>	<b>18</b>

Informationen und Antworten auf häufige Fragen (FAQs) zu vielen unserer Produkte sowie ggfs. aktualisierte Handbücher finden Sie auf der Internetseite:

**[www.sichler-haushaltsgeraete.de](http://www.sichler-haushaltsgeraete.de)**

Geben Sie dort im Suchfeld die Artikelnummer oder den Artikelnamen ein.

# Ihr neuer Verdunstungs-Luftkühler

**Sehr geehrte Kundin, sehr geehrter Kunde,**

vielen Dank für den Kauf dieses Verdunstungs-Luftkühlers. Sein Luftvolumen von 3.000 m<sup>3</sup> pro Stunde sorgt auch an heißen Tagen im Nu für wohltuend kalte und erfrischende Luft. Mit seinem Wasserverdunstungsvolumen von 3.000 ml pro Stunde schafft der LW-650 auch stets eine angenehme Luftfeuchtigkeit. Der Ionisator befreit die Luft von Staub, Schmutz und unangenehmen Gerüchen. Dank cleverer Honeycomb-Technologie verbraucht er dabei nur den Bruchteil des Stroms einer Klimaanlage.

Bitte lesen Sie diese Bedienungsanleitung und befolgen Sie die aufgeführten Hinweise und Tipps, damit Sie Ihren neuen Verdunstungs-Luftkühler optimal einsetzen können.

## Lieferumfang

- Verdunstungs-Luftkühler
- Fernbedienung
- Bedienungsanleitung

Zusätzlich benötigt: 2x Batterien Typ AAA (Micro)

# Wichtige Hinweise zu Beginn

## Sicherheitshinweise

- Die Gebrauchsanweisung aufmerksam lesen. Sie enthält wichtige Hinweise für den Gebrauch, die Sicherheit und die Wartung des Gerätes. Sie soll sorgfältig aufbewahrt und gegebenenfalls an Nachbenutzer weitergegeben werden.
- Das Gerät darf nur für den vorgesehenen Zweck, gemäß dieser Gebrauchsanweisung, verwendet werden.
- Beim Gebrauch die Sicherheitshinweise beachten.
- Vor der Inbetriebnahme das Gerät und seine Anschlussleitung sowie Zubehör auf Beschädigungen überprüfen.
- Die Anschlussleitung nicht quetschen, nicht über scharfen Kanten oder heiße Oberflächen ziehen.
- Wenn die Netzanschlussleitung dieses Gerätes beschädigt wird, muss sie durch den Hersteller oder seinen Kundendienst oder eine ähnlich qualifizierte Person ersetzt werden, um Gefährdungen zu vermeiden.
- Den Netzstecker des Gerätes ziehen: -nach jedem Gebrauch, -bei Störungen während des Betriebes, -vor jeder Reinigung des Gerätes.
- Setzen Sie das Gerät nicht in Betrieb, wenn sie Beschädigungen am Gerät, an der Anschlussleitung oder am Stecker feststellen oder wenn es schlecht funktioniert, heruntergefallen ist oder auf eine andere Weise eine Störung anzeigt.
- Den Stecker nie am Netzkabel oder mit nassen Händen aus der Steckdose ziehen.
- Das Gerät ist ausschließlich für den Haushaltsgebrauch oder ähnliche Verwendungszwecke bestimmt. Es darf nicht für gewerbliche Zwecke verwendet werden!
- Das Gerät ist nur zur Verwendung in Innenräumen geeignet.
- Achten sie darauf, dass das Gerät beim Betrieb eine gute Standfestigkeit besitzt und nicht über das Netzkabel gestolpert werden kann.
- Benutzen Sie das Gerät niemals nach einer Fehlfunktion, z.B. wenn das Gerät ins Wasser oder heruntergefallen ist oder auf eine andere Weise beschädigt wurde.
- Der Hersteller übernimmt keine Verantwortung bei falschem Gebrauch, der durch Nichtbeachtung der Gebrauchsanleitung zustande kommt.
- Ein Umbauen oder Verändern des Produktes beeinträchtigt die Produktsicherheit. Achtung Verletzungsgefahr!
- Alle Änderungen und Reparaturen an dem Gerät oder Zubehör dürfen nur durch den Hersteller oder von durch ihn ausdrücklich hierfür autorisierte Personen durchgeführt werden.
- Achten Sie darauf, dass das Produkt an einer Steckdose betrieben wird die leicht zugänglich ist, damit Sie das Gerät im Notfall schnell vom Netz trennen können.
- Dieses Gerät ist nicht geeignet für die Anwendung in nassen oder feuchten Räumen, wie Badezimmern oder Waschräumen.
- Stellen sie das Gerät nicht in der Nähe von Wasserhähnen, Badewannen, Duschen, Schwimmbecken, Waschbecken oder dergleichen auf.
- Das Gerät ist nicht für gewerbliche Zwecke geeignet.
- Nehmen Sie keine Wartungsarbeiten an dem Gerät vor. Das Gerät enthält keine Teile, die vom Nutzer zu warten sind. Ausgenommen die Reinigung des Filters.

- Das Gerät darf von Kindern oder gebrechlichen Personen nur unter Aufsicht bedient werden. Kinder dürfen das Gerät nicht als Spielzeug benutzen.
- Das Öffnen oder Abnehmen der Verkleidung setzt Sie gefährlicher elektronischer Spannung aus. Auch das Abschalten der Stromzufuhr schließt die Möglichkeit eines elektrischen Schlages nicht aus.
- Der Raumkühler ist nur zur Raumklimatisierung kleinerer bis mittelgroßer Räume geeignet.
- Das Gerät darf nicht im Bad verwendet werden.
- Zur Vermeidung eines gefährlichen Elektroschlages spritzen oder gießen Sie niemals Wasser auf das Gerät.
- Lüften Sie regelmäßig den Raum, wenn das Klimagerät in Betrieb ist, insbesondere wenn außerdem ein Gasbrenner im selben Raum betrieben wird. Eine Missachtung dieser Sicherheitsanweisung kann zu einem Mangel an Sauerstoff im Raum führen (nicht durch das Klimagerät bedingt).
- Verwenden Sie das Gerät nicht für Zwecke wie Aufbewahrung von Lebensmitteln, Präzisionsinstrumente, Pflanzen, Tiere, Farben oder Kunstwerken, da diese Objekte Schaden nehmen können.
- Ziehen Sie nie bei laufendem Gerät den Netzstecker aus der Steckdose.
- Betätigen Sie keine Schalter mit nassen Händen. Ansonsten besteht die Gefahr eines elektrischen Schlages.
- Lassen Sie sich von der kühlen Luft nicht direkt anblasen und lassen Sie die Luft im Raum nicht zu kalt werden. Unwohlsein und Gesundheitsschaden können hervorgerufen werden.
- Platzieren Sie keine Pflanzen oder Tiere direkt in den kühlen Luftstrom. Tiere und Pflanzen können unter dem kühlen Luftstrom leiden.
- Versperren Sie niemals den Lufteinlass oder –auslass.
- Stecken Sie niemals Finger oder Gegenstände in die Lufteinlass- bzw.-Luftauslassöffnungen.
- Berühren Sie keine Metallteile des Innengeräts während der Herausnahme des Luftfilters. Sie könnten sich verletzen.
- Verwenden Sie das Gerät nicht in einem Raum, in dem brennbare Gase ausströmen können. Ausgetretenes Gas kann sich ansammeln und eine Explosion verursachen.
- Ziehen Sie den Netzstecker, wenn das Gerät längere Zeit nicht benutzt wird.
- Schalten Sie das Gerät bei Undichtigkeiten im Kältemittelkreislauf sofort ab.
- Halten Sie das Gerät fern von Fernseh- und Radiogeräten, um elektromagnetische Störungen zu vermeiden.
- Stellen Sie das transportable Gerät stets auf einen stabilen waagrechten Untergrund.
- Das Gerät muss immer in senkrechter Position aufbewahrt und betrieben werden.
- Decken Sie das Gerät während des Betriebs niemals ab, da dadurch der Lufteinlass bzw. der Luftauslass verhindert und das Gerät beschädigt wird.
- Vor einer Säuberung des Geräts unterbrechen Sie die Stromversorgung, um elektrische Schläge zu vermeiden.
- Wischen Sie das Gerät mit einem weichen und trockenen Tuch ab. Zur Vermeidung elektrischer Schläge versuchen Sie niemals, das Gerät mit Wasser zu reinigen.
- Benutzen Sie niemals scharfe oder ätzende Haushaltsreiniger. Lösemittel können schnell Geräteteile angreifen.

- Verwenden Sie keine brennbaren Reinigungsmittel. Feuer und Verformungen am Gehäuse können entstehen.
- Fassen Sie Stecker oder Gerät nie mit nassen Händen an. Betreiben Sie das Gerät nicht im Freien oder in Räumen mit hoher Luftfeuchtigkeit.
- Wenn Sie den Stecker aus der Steckdose herausziehen wollen, ziehen Sie immer direkt am Stecker. Ziehen Sie niemals am Kabel, es könnte beschädigt werden. Transportieren Sie das Gerät zudem niemals am Kabel.
- Achten Sie darauf, dass das Stromkabel nicht geknickt, eingeklemmt, überfahren wird oder mit Hitzequellen oder scharfen Kanten in Berührung kommt. Es darf außerdem nicht zur Stolperfalle werden.
- Benutzen Sie nach Möglichkeit keine Verlängerungskabel. Falls dies unumgänglich ist, benutzen Sie nur GS-geprüfte, spritzwassergeschützte, einfache Verlängerungskabel (keine Mehrfachsteckdose), die für die Leistungsaufnahme des Geräts ausgelegt ist.
- Tauchen Sie das Gerät niemals in Wasser oder andere Flüssigkeiten und halten Sie es von Regen und Nässe fern.
- Stellen Sie vor dem Anschließen an die Stromversorgung sicher, dass die auf dem Typenschild angegebene elektrische Spannung mit der Spannung Ihrer Steckdose übereinstimmt. Benutzen Sie nur Steckdosen mit Schutzkontakt.
- Nachdem Sie das Gerät mit Wasser gefüllt haben, dürfen Sie es nicht mehr bewegen, umstellen oder schräg halten; andernfalls dringt Flüssigkeit ins Innere. Ziehen Sie sofort den Stecker aus der Steckdose, wenn aus Versehen Wasser in das Gerät gelangt. Lassen Sie das Gerät mindestens 24 Stunden lang trocknen.
- Dieses Gerät ist für Temperaturen zwischen 0 und 40°C geeignet. Entfernen Sie bei Frost das restliche Wasser aus dem Gerät.
- Füllen Sie den Wasserbehälter nicht über die MAX-Markierung. Ist der Wasserstand unter die MIN-Markierung abgesunken, funktioniert das Gerät nicht mehr.
- Schalten Sie das Gerät immer zuerst aus und ziehen Sie den Stecker aus der Steckdose, wenn Sie Wasser nachfüllen, das Gerät reinigen oder das Gerät verstellen möchten.
- Setzen Sie das Gerät nicht mit automatisch mit einer Zeitschaltuhr oder dergleichen in Betrieb.
- Entfernen Sie das Wasser und trocknen Sie den Tank, wenn sie das Gerät längere Zeit nicht nutzen, es transportieren oder für den Winter lagern.
- Öffnen Sie das Produkt niemals eigenmächtig. Führen Sie Reparaturen nie selbst aus!
- Behandeln Sie das Produkt sorgfältig. Es kann durch Stöße, Schläge oder Fall aus bereits geringer Höhe beschädigt werden.
- Halten Sie das Produkt fern von Feuchtigkeit und extremer Hitze.
- Technische Änderungen und Irrtümer vorbehalten.

## Gesundheitliche Hinweise

Halten Sie bei Vorbelastung Rücksprache mit Ihrem Arzt.

Das Gerät beinhaltet einen Ozongenerator, der in geringen Mengen Ozon (O<sub>3</sub>) produziert. Falls Sie unter Lungenkrankheiten, Asthma, Herzkrankheiten, Erkrankungen der Atemwege, Atemproblemen oder einer Ozonempfindlichkeit leiden, suchen Sie vor der Verwendung des Geräts einen Arzt auf, um zu überprüfen, ob die Ozonkonzentration, die dieses oder ähnliche Geräte erzeugen, für Sie unbedenklich ist.

## Wichtige Hinweise zur Entsorgung

Dieses Elektrogerät gehört nicht in den Hausmüll. Für die fachgerechte Entsorgung wenden Sie sich bitte an die öffentlichen Sammelstellen in Ihrer Gemeinde.

Einzelheiten zum Standort einer solchen Sammelstelle und über ggf. vorhandene Mengenbeschränkungen pro Tag/Monat/Jahr entnehmen Sie bitte den Informationen der jeweiligen Gemeinde.



## Konformitätserklärung

Hiermit erklärt PEARL.GmbH, dass sich das Produkt NX-3663-675 in Übereinstimmung mit der Niederspannungsrichtlinie 2014/35/EU, der RoHS Richtlinie 2011/65/EU und der EMV-Richtlinie 2014/30/EU befindet.

*Kurtasz, A.*

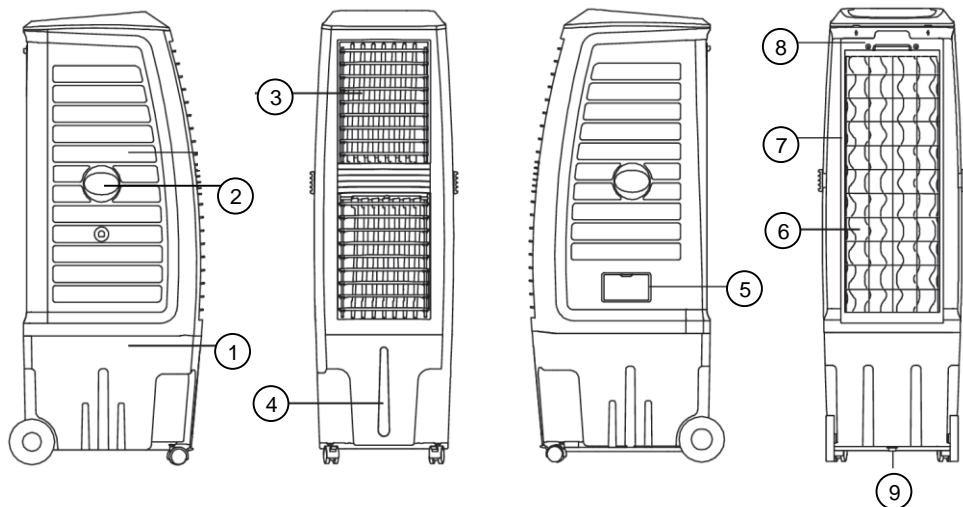
Qualitätsmanagement  
Dipl. Ing. (FH) Andreas Kurtasz

Die ausführliche Konformitätserklärung finden Sie unter [www.pearl.de/support](http://www.pearl.de/support). Geben Sie dort im Suchfeld die Artikelnummer NX-3663 ein.



# Produktdetails

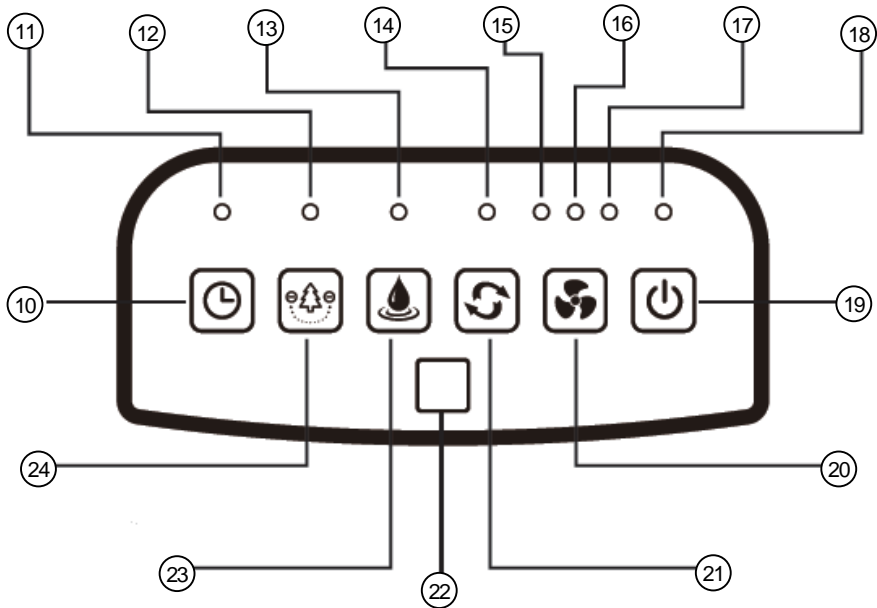
## LW-650



- 1 Wassertank
- 2 Griff
- 3 Lüftungsklappen
- 4 Wasserstandanzeige
- 5 Wasserschacht

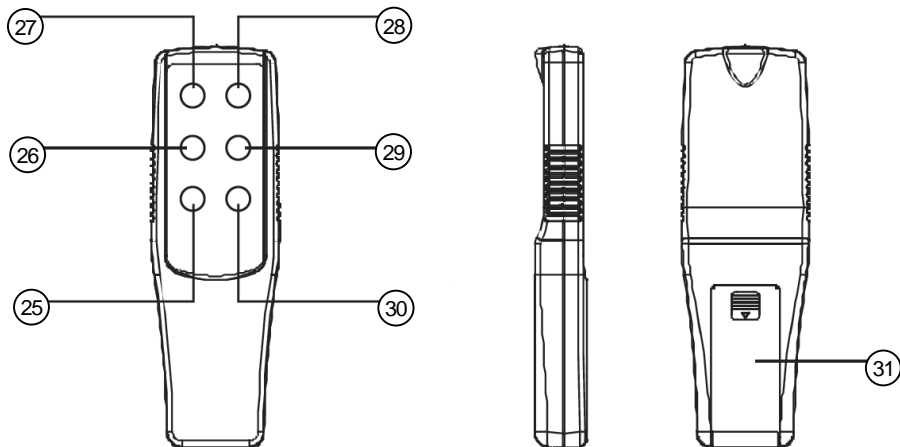
- 6 Honigwaben-Filter
- 7 Staubfilter
- 8 Staubfilterschraube
- 9 Entleerungsstopfen

## Bedienfeld



- |    |                                 |    |                           |
|----|---------------------------------|----|---------------------------|
| 10 | Timer-Taste                     | 18 | Strom-Indikator-LED       |
| 11 | Timer-LED                       | 19 | Ein/Aus-Taste             |
| 12 | Ionisator-LED                   | 20 | Geschwindigkeits-Taste    |
| 13 | Kühlungs-LED                    | 21 | Oszillations-Taste        |
| 14 | Oszillations-LED                | 22 | Timer-/Temperatur-Anzeige |
| 15 | Geschwindigkeits-LED<br>langsam | 23 | Kühlungs-Taste            |
| 16 | Geschwindigkeits-LED<br>mittel  | 24 | Ionisator-Taste           |
| 17 | Geschwindigkeits-LED<br>schnell |    |                           |

## Fernbedienung



25 Kühlungs-Taste

26 Oszillations-Taste

27 Ein/Aus-Taste

28 Timer-Taste

29 Geschwindigkeits-Taste

30 Ionisator-Taste

31 Batteriefach

## Inbetriebnahme



### *HINWEIS:*

*Weichen Sie den Filter vor der ersten Inbetriebnahme in einem Waschbecken ein. So hat Ihr LW-650 ab der ersten Minute volle Kühlleistung. Ohne Einweichen kann es bis zu 60 Minuten dauern, bis die volle Kühlleistung erreicht ist.*

1. Nehmen Sie das Gerät vorsichtig aus der Verpackung. An der Seite LW-650 befinden sich Griffe, an denen Sie es herausziehen können.
2. Stellen Sie den LW-650 auf einen flachen, stabilen und ebenen Untergrund. Lösen Sie die Bremsen an den vorderen Rollen, indem Sie den Kippschalter nach oben ziehen, halten Sie den LW-650 an den seitlichen Griffen und schieben Sie ihn an die gewünschte Stelle. Sorgen Sie für ausreichend Raum an der Vorderseite (Luftabfuhr) und an den Seiten (Luftansaugung). Fixieren Sie die Bremsen an den vorderen Rollen, indem Sie den Kippschalter nach unten drücken.
3. Öffnen Sie den Wasserschacht (5) und füllen Sie sauberes Wasser in den Wassertank. Behalten Sie dabei die Wasserstandanzeige im Auge. Füllen Sie den Wassertank mindestens bis zur **MIN**-Markierung und maximal bis zur **MAX**-Markierung der Wasserstandanzeige.



### *HINWEIS:*

*Mit kaltem Wasser und Eiswürfeln im Tank wird die Luft noch frischer und kühler.*





### **ACHTUNG!**

***Bewegen Sie den LW-650 nicht, wenn er mit Wasser befüllt ist.***

4. Schließen Sie den Wasserschacht.
5. Prüfen Sie, ob die Steckdose, die Sie nutzen möchten, dieselbe Spannung abgibt, wie auf dem Typenschild des LW-650 angegeben.
6. Öffnen Sie die Lüftungsklappen oben und unten, indem Sie sie nach oben ziehen und stellen Sie so den Lüftungswinkel ein.
7. Öffnen Sie das Batteriefach (31) auf der Rückseite der Fernbedienung und legen Sie 2 Batterien des Typs AAA (1,5 V) ein. Achten Sie dabei auf die Angaben zur Polarität im Batteriefach.
8. Stecken Sie den Netzstecker in eine Steckdose. Der LW-650 piepst und die Strom-Indikator-LED (18) leuchtet.

## Verwendung

9. Drücken Sie die Ein/Aus-Taste  auf dem Bedienfeld oder der Fernbedienung, um den LW-650 einzuschalten.
10. Drücken Sie die Geschwindigkeits-Taste  auf dem Bedienfeld oder der Fernbedienung, um die gewünschte Geschwindigkeit einzustellen. Es gibt drei Geschwindigkeitsstufen (langsam, mittel und schnell). Die jeweilige Geschwindigkeits-LED leuchtet. Mit jedem Druck der Taste wechseln Sie zur nächsten Stufe:  
langsam → mittel → schnell → langsam



**HINWEIS:**

*Richten Sie die Fernbedienung immer aus max. 5 m Abstand auf die Vorderseite des LW-650, da sich dort der Empfänger befindet.*



**HINWEIS:**

*Die Kühlwirkung ist nicht mit der einer gewöhnlichen Klimaanlage vergleichbar. Sie kann je nach Luftfeuchtigkeit und Raumtemperatur variieren.*




**HINWEIS:**

*Geben Sie ein paar Eiswürfel in den Wasserbehälter, um zusätzliche Kühlung zu erlangen.*

## Zusatzfunktionen

### Schwenkfunktion


Drücken Sie die Oszillations-Taste  auf dem Bedienfeld oder der Fernbedienung, um die Schwenkfunktion einzuschalten. Die Oszillations-LED leuchtet. Der ausgeblasene „Wind“ wird horizontal von links nach rechts und zurück bewegt. Drücken Sie die Taste erneut, um die Schwenkfunktion auszuschalten. Die Oszillations-LED erlischt.

### Kühlungsfunktion



#### **ACHTUNG!**

**Der Wassertank muss mit ausreichend Wasser (MIN-Markierung) befüllt sein, bevor Sie die Kühlungsfunktion einschalten.**


Drücken Sie die Kühlungs-Taste  auf dem Bedienfeld oder der Fernbedienung, um die Kühlungsfunktion einzuschalten. Die Kühlungs-LED leuchtet. Durch das Verdampfen von Wasser wird die Luft im Raum abgekühlt. Drücken Sie die Taste erneut, um die Kühlungsfunktion auszuschalten. Die Kühlungs-LED erlischt.



#### **HINWEIS:**

*Ihr LW-650 verfügt über einen automatischen Pumpenschutz. Wenn der Pegel im Wassertank unter die MIN-Markierung sinkt, erklingt ein Warnsignal und die Kühlungs-LED blinkt. Die Pumpe wird automatisch abgestellt. Schalten Sie den LW-650 aus, ziehen Sie den Netzstecker aus der Steckdose und füllen Sie den Wassertank auf. Stecken Sie den Netzstecker dann wieder in die Steckdose und schalten Sie den LW-650 wieder ein.*

## Ionisierungsfunktion

Drücken Sie die Ionisator-Taste  auf dem Bedienfeld oder der Fernbedienung, um die Ionisierungsfunktion einzuschalten. Die Ionisator-LED leuchtet.

Durch Erzeugung von Anionen (negativ geladenen Ionen) wird das Oxidationspotenzial des Sauerstoffs in der Luft verbessert und so die Ausbreitung von Viren, Pilzen, Milben, Gerüchen, Zigarettenrauch, Hausstaub und vielem mehr bekämpft.


Drücken Sie die Taste erneut, um die Ionisierungsfunktion auszuschalten. Die Ionisator-LED erlischt.



### HINWEIS:

*Beachten Sie bitte die gesundheitlichen Hinweise zu Beginn der Bedienungsanleitung, wenn Sie diese Funktion aktivieren.*

## Timer

Drücken Sie die Timer-Taste  auf dem Bedienfeld oder der Fernbedienung, um den Timer einzuschalten. Die Timer-LED leuchtet und in der Timer-/Temperatur-Anzeige erscheint die eingestellte Zeitspanne (1-8 Stunden).

Mit jedem Druck der Taste verringern Sie die Zeitspanne um 1 Stunde:

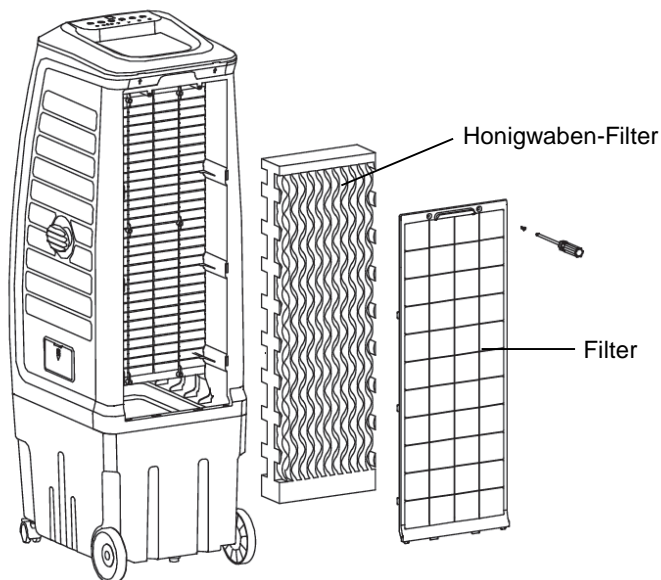
8 H → 7 H → 6 H → 5 H → 4 H → 3 H → 2 H → 1 H → Aus

Drücken Sie nach Erreichen der niedrigsten Zeitspanne (1 Stunde) die Taste erneut, um den Timer auszuschalten. Die Timer-LED erlischt und die Timer-/Temperatur-Anzeige zeigt wieder die Raumtemperatur an.

## Reinigung und Pflege

Säubern Sie die Außenseite des Geräts regelmäßig mit einem trockenen, weichen Tuch. Benutzen Sie keine Seife, Reinigungsmittel oder sonstige chemische Lösungen. Reinigen Sie das Geräteinnere alle 14 Tage.

1. Schalten Sie den LW-650 aus.
2. Ziehen Sie den Netzstecker aus der Steckdose.
3. Säubern Sie die Außenseite des Geräts mit einem trockenen, weichen Tuch. Benutzen Sie keine Seife, Reinigungsmittel oder sonstige chemische Lösungen.
4. Saugen Sie mit dem Staubsauger vorsichtig Staub und Schmutz aus den Gittern und kontrollieren Sie, ob die Luftein- und -ausgänge sauber sind.
5. Öffnen Sie die Staubfilterschrauben, die den Staubfilter fixieren mit einem Kreuzschlitzschraubenzieher.
6. Ziehen Sie den Filter am Griff erst nach oben (bis er am oberen Rand der Aussparung anstößt) und dann nach zu sich.
7. Nehmen Sie den Honigwabenfilter heraus.



8. Waschen Sie den Filter mit einem milden Reinigungsmittel und eventuell einer weichen Bürste unter warmem Wasser. Spülen Sie ihn danach mit sauberem Wasser ab und lassen Sie ihn vollständig trocknen.
9. Reinigen Sie den Honigwaben-Filter mit einem feuchten Tuch. Lassen Sie ihn vollständig trocknen, bevor Sie ihn wieder einsetzen!



## Wassertank reinigen

1. Schalten Sie den LW-650 aus und ziehen Sie den Netzstecker aus der Steckdose.
2. Lösen Sie die Bremsen der vorderen Rollen.
3. Halten Sie die Griffe und schieben Sie den LW-650 an einen Ort, an dem Sie den Wassertank gut entleeren können (z.B. Garten).
4. Ziehen Sie den Entleerungsstopfen an der Unterseite heraus und lassen Sie das Wasser komplett auslaufen.
5. Setzen Sie den Entleerungsstopfen wieder ein und füllen Sie den Wassertank bis zur **MAX**-Markierung mit sauberem Wasser.
6. Ziehen Sie den Entleerungsstopfen wieder heraus und lassen Sie das Wasser ablaufen. Wiederholen Sie den Vorgang 2-3 Mal.
7. Setzen Sie den Entleerungsstopfen zum Schluss wieder ein.

## Technische Daten

Stromversorgung	230 V
Leistung	180 W
Kabellänge	142 cm (Schuko-Stecker)
Inhalt Wassertank	35 l
Luftvolumen	1.500 m <sup>3</sup> /h
Luftgeschwindigkeit	max. 8,5 m/s
Verdunstungsvolumen	3.000 ml/h
Timer	1-8 Stunden
Umgebungstemperatur	0°-45°C
Umgebungsluftfeuchtigkeit	< 90%
Ionen-Dichte	3 x 10 <sup>6</sup> Ionen/cm <sup>3</sup>
Geräuschpegel	< 60 dB
Maße	36 x 113 x 43 cm
Gewicht	14,5 kg



Kundenservice: 07631 / 360 - 350

Importiert von:

PEARL.GmbH | PEARL-Straße 1–3 | D-79426 Buggingen

© REV6 – 21.12.2018 – BS//SK