

Energieeffizienter Schrank- Wäschetrockner

900 Watt

Bedienungsanleitung



Inhaltsverzeichnis

Ihr neuer Schrank-Wäschetrockner	4
Lieferumfang	4
Wichtige Hinweise zu Beginn	5
Allgemeine Sicherheitshinweise	5
Hinweise zur elektrischen Sicherheit	5
Hinweise zu Betrieb und Wartung	6
Wichtige Hinweise zur Entsorgung	6
Konformitätserklärung	6
Produktdetails	7
Montage	8
Verwendung	9
Wäsche trocknen	9
Technische Daten	10

Informationen und Antworten auf häufige Fragen (FAQs) zu vielen unserer Produkte
sowie ggfs. aktualisierte Handbücher finden Sie auf der Internetseite:

www.sichler-haushaltsgeraete.de

Geben Sie dort im Suchfeld die Artikelnummer oder den Artikelnamen ein.

Ihr neuer Schrank-Wäschetrockner

Sehr geehrte Kundin, sehr geehrter Kunde,

vielen Dank für den Kauf dieses Schrank-Wäschetrockners. Mit diesem platzsparenden Gerät können Sie ihre Wäsche nun einfach und schnell trocknen und aufhängen.

Bitte lesen Sie diese Bedienungsanleitung und befolgen Sie die aufgeführten Hinweise und Tipps, damit Sie Ihren neuen Schrank-Wäschetrockner optimal einsetzen können.

Lieferumfang

- 1 x Hauptmotor
- 1 x Gitter
- 8 x Plastikstangen
- 1 x Wäschevorhang
- 4 x kurze Röhren
- 4 x mittlere Röhren
- 13 x lange Röhren
- 4 x Fußstößel
- Bedienungsanleitung

Wichtige Hinweise zu Beginn

Allgemeine Sicherheitshinweise

- Diese Bedienungsanleitung dient dazu, Sie mit der Funktionsweise dieses Produktes vertraut zu machen. Bewahren Sie diese Anleitung daher gut auf, damit Sie jederzeit darauf zugreifen können. Geben Sie sie an Nachbenutzer weiter.
- Bitte beachten Sie beim Gebrauch die Sicherheitshinweise.
- Ein Umbauen oder Verändern des Produktes beeinträchtigt die Produktsicherheit. Achtung Verletzungsgefahr!
- Alle Änderungen und Reparaturen an dem Gerät oder Zubehör dürfen nur durch den Hersteller oder von durch ihn ausdrücklich hierfür autorisierte Personen durchgeführt werden.
- Achten Sie darauf, dass das Produkt an einer Steckdose betrieben wird die leicht zugänglich ist, damit Sie das Gerät im Notfall schnell vom Netz trennen können.
- Öffnen Sie den Motor nie eigenmächtig. Führen Sie Reparaturen nie selbst aus!
- Behandeln Sie das Produkt sorgfältig. Es kann durch Stöße, Schläge oder Fall aus bereits geringer Höhe beschädigt werden.
- Halten Sie das Produkt fern von Feuchtigkeit und extremer Hitze.
- Tauchen Sie das Produkt niemals in Wasser oder andere Flüssigkeiten.
- Vor der Inbetriebnahme das Gerät und seine Anschlussleitung sowie Zubehör auf Beschädigungen überprüfen. Verwenden Sie das Gerät nicht, wenn es sichtbare Schäden aufweist.
- Betreiben Sie das Gerät nur an haushaltsüblichen Steckdosen. Prüfen Sie, ob die auf dem Typenschild angegebene Netzspannung mit der Ihres Stromnetzes übereinstimmt.
- Die Anschlussleitung nicht quetschen, nicht über scharfen Kanten oder heiße Oberflächen ziehen; Anschlussleitung nicht zum Tragen verwenden.
- Ziehen Sie nach jedem Gebrauch, bei Störungen während des Betriebs und vor jeder Reinigung den Netzstecker des Geräts.
- Den Stecker nie am Netzkabel oder mit nassen Händen aus der Steckdose ziehen.
- Das Gerät ist ausschließlich für den Haushaltsgebrauch oder ähnliche Verwendungszwecke bestimmt. Es darf nicht für gewerbliche Zwecke verwendet werden!
- Das Gerät ist nur zur Verwendung in Innenräumen geeignet.
- Achten sie darauf, dass das Gerät beim Betrieb eine gute Standfestigkeit besitzt und nicht über das Netzkabel gestolpert werden kann.
- Benutzen Sie das Gerät niemals nach einer Fehlfunktion, z.B. wenn das Gerät ins Wasser oder heruntergefallen ist oder auf eine andere Weise beschädigt wurde.
- Der Hersteller übernimmt keine Verantwortung bei falschem Gebrauch, der durch Nichtbeachtung der Gebrauchsanleitung zustande kommt.
- Technische Änderungen und Irrtümer vorbehalten.

Hinweise zur elektrischen Sicherheit

- Ziehen Sie den Stecker nicht am Kabel aus der Steckdose, sondern am Griffteil des Steckers.
- Wenn Sie Kleidung trocknen, stellen Sie vorher sicher, dass diese nicht nass ist. Wringen Sie sie vorsichtshalber vor dem Aufhängen aus.

- Wenn Sie das Gerät nicht benutzen, stellen Sie sicher, dass das Stromkabel nicht mehr angeschlossen ist.
- Wenn der Stecker beschädigt ist, das Gerät nicht mehr weiter benutzen.

Hinweise zu Betrieb und Wartung

- Während des Betriebes nicht die Metallteile berühren.
- Lassen Sie das Gerät nicht durch Kinder oder Jugendliche unter 16 Jahren bedienen. Durch örtliche Bestimmungen kann das Mindestalter für eine Benutzung genauer geregelt sein.
- Personen, die aufgrund ihrer physischen, sensorischen oder geistigen Fähigkeiten oder ihrer Unerfahrenheit oder Unkenntnis nicht in der Lage sind, das Gerät sicher zu benutzen, sollten dieses Gerät nicht ohne Aufsicht oder Anweisung durch eine verantwortliche Person benutzen.
- Achten Sie beim Gebrauch darauf, ob die Kleidung für die Nutzung im Trockner bestimmt ist.
- Achten Sie beim Gebrauch auf eine gute Innenbelüftung sowie einen Abstand zur nächstliegenden Wand von 1,5 Meter
- Benutzen Sie das Gerät nicht im Badezimmer, der Dusche oder am Swimmingpool.

Wichtige Hinweise zur Entsorgung

Dieses Elektrogerät gehört **nicht** in den Hausmüll. Für die fachgerechte Entsorgung wenden Sie sich bitte an die öffentlichen Sammelstellen in Ihrer Gemeinde. Einzelheiten zum Standort einer solchen Sammelstelle und über ggf. vorhandene Mengenbeschränkungen pro Tag/Monat/Jahr entnehmen Sie bitte den Informationen der jeweiligen Gemeinde.

Konformitätserklärung

Hiermit erklärt PEARL GmbH, dass sich das Produkt NX-3776-675 in Übereinstimmung mit der RoHS-Richtlinie 2011/65/EU, der EMV-Richtlinie 2014/30/EU und der Niederspannungsrichtlinie 2014/35/EU befindet.

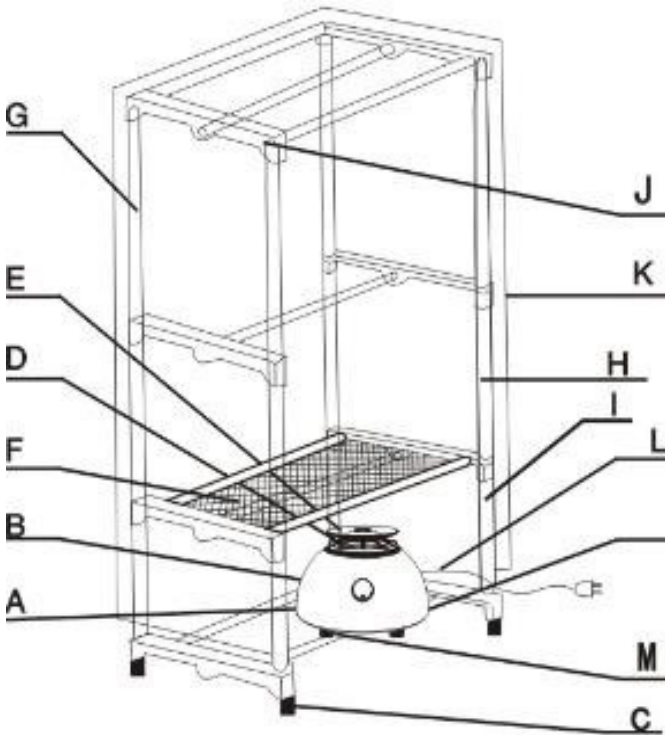
Kurtasz, A.

Qualitätsmanagement
Dipl.-Ing. (FH) Andreas Kurtasz

Die ausführliche Konformitätserklärung finden Sie unter www.pearl.de/support. Geben Sie dort im Suchfeld die Artikelnummer NX-3776 ein.



Produktdetails



A Hauptmotor

B Zeitschalter

C Fußstöpsel

D Lüftung

E Wasserdichte Abdeckung

F Gitter

G Lange Röhre

H Mittlere Röhre

I Kurze Röhre

J Kunststoff-Rahmen

K Hülle

L Stromkabel

M Einzugslüftung

Montage

1. Nehmen Sie drei lange Röhren und zwei Plastikrahmen. Fügen Sie in das Loch links außen und rechts außen einer der beiden Plastikrahmen eine lange Röhre fest ein. Nehmen sie die dritte lange Röhre und fügen Sie sie in das untere mittlere Loch fest ein. Drücken Sie den zweiten Plastikrahmen fest auf die drei langen Röhren.
2. Nehmen Sie eine lange Röhre und zwei Plastikrahmen. Fügen Sie die lange Röhre in das untere mittlere Loch in eines der beiden Plastikrahmen fest ein. Drücken Sie den zweiten Plastikrahmen fest auf die lange Röhre.
3. Schieben Sie zwei Lange Röhren durch die Schlingen links und rechts vom Gitter.
4. Nehmen Sie das Gitter, eine lange Röhre und zwei Plastikrahmen. Fügen Sie die beiden Röhren in die Löcher links bzw. rechts außen in einer der beiden Plastikrahmen fest ein. Nehmen sie die dritte lange Röhre und fügen Sie sie in das untere mittlere Loch fest ein. Drücken Sie den zweiten Plastikrahmen fest auf die drei langen Röhren.
5. Nehmen Sie zwei Plastikrahmen und zwei lange Röhren. Fügen Sie in das zweite Loch von links außen und das zweite von rechts außen einer der beiden Plastikrahmen eine lange Röhre fest ein. Drücken Sie den zweiten Plastikrahmen fest auf die langen Röhren.
6. Fügen Sie 4 kurze Röhren in die 4 Löcher auf der Oberseite des Rahmens aus Schritt 5 fest ein. Drücken Sie die 4 Fußstöpsel in die Löcher auf der Unterseite.
7. Nehmen Sie den Wäschevorhang mit dem großen Loch nach unten. Schieben Sie die Löcher auf der Unterseite entsprechend über die kurzen Röhren.
8. Drücken Sie nun das Gitter auf die 4 kurzen Stangen. Fügen Sie 4 mittlere Röhren in die 4 Löcher auf der Oberseite des Gitters fest ein.
9. Drücken Sie nun den Rahmen aus Schritt 2 auf die 4 mittleren Röhren. Fügen Sie 4 lange Röhren in die 4 Löcher auf der Oberseite des Gitters fest ein.
10. Drücken Sie nun den Rahmen aus Schritt 1 auf die 4 langen Röhren. Ziehen Sie nun den Wäschevorhang über das Gerüst.
11. Legen Sie den Hauptmotor nun auf die unteren Stangen. Achten Sie auf einen festen Stand und darauf, dass die Oberseite des Motors durch das große Loch kommt. Stecken Sie den Stecker in die Steckdose.

Verwendung

Wäsche trocknen

1. Öffnen Sie den Wäschevorhang. Hängen Sie die Wäsche an den Röhren auf.



HINWEIS:

Es ist möglich, mehrere Wäschestücke auf einmal aufzuhängen. Allerdings sollten diese nicht zu dicht gedrängt oder übereinander gefaltet sein. Zudem sollten sie, sofern sie an der oberen Stange aufgehängt sind, nicht auf der unteren Stange aufliegen.

2. Stecken Sie den Stecker in die Steckdose.
3. Drehen Sie das schwarze Quadrat zur gewünschten Trockendauer. Sie können die Trockendauer jederzeit während des Trockenvorgangs verstellen. **ON** schaltet den Trockner dauerhaft an.
4. Wenn das Trocknen abgeschlossen ist, öffnen Sie den Wäschevorhang, entnehmen die Kleidung und ziehen den Stecker aus der Steckdose.

Technische Daten

Stromversorgung	220 V / 50 Hz
Leistung	900W
Material	Polyester
Maße	71x30x18
Gewicht (Motor)	786g

Kundenservice: 07631 / 360 - 350

Importiert von:

PEARL.GmbH | PEARL-Straße 1-3 | D-79426 Buggingen

© REV3 – 22.07.2019 – BS/LS//DZ

Armoire de séchage à faible consommation

900 W

Mode d'emploi



Table des matières

Votre nouvelle armoire de séchage	3
Contenu	3
Consignes préalables	4
Consignes de sécurité.....	4
Consignes sur la sécurité électrique	5
Consignes d'utilisation et d'entretien	5
Consignes importantes pour le traitement des déchets	6
Déclaration de conformité	6
Description du produit	7
Montage.....	8
Utilisation	9
Sécher le linge	9
Caractéristiques techniques	10

Votre nouvelle armoire de séchage

Chère cliente, cher client,

Nous vous remercions d'avoir choisi cette armoire de séchage. Grâce à cet appareil économe en place, vous pouvez désormais faire sécher et pendre votre linge simplement et en un clin d'œil.

Afin d'utiliser au mieux votre nouveau produit, veuillez lire attentivement ce mode d'emploi et respecter les consignes et astuces suivantes.

Contenu

- Moteur principal
- Grille
- 8 barres en plastiques
- Rideau
- 4 tubes courts
- 4 tubes moyens
- 13 tubes longs
- 4 embouts de pieds
- Mode d'emploi

Consignes préalables

Consignes de sécurité

- Ce mode d'emploi vous permet de vous familiariser avec le fonctionnement du produit. Conservez précieusement ce mode d'emploi afin de pouvoir le consulter en cas de besoin. Le cas échéant, transmettez-le à l'utilisateur suivant.
- Pour connaître les conditions de garantie, veuillez contacter votre revendeur. Veuillez également tenir compte des conditions générales de vente !
- Veillez à utiliser le produit uniquement comme indiqué dans la notice. Une mauvaise utilisation peut endommager le produit ou son environnement.
- Respectez les consignes de sécurité lors de l'utilisation.
- Le démontage ou la modification du produit affecte sa sécurité. Attention, risque de blessure !
- Toute modification ou réparation de l'appareil ou de ses accessoires doit être effectuée exclusivement par le fabricant ou par un spécialiste dûment autorisé.
- La prise de courant à laquelle est branché l'appareil doit toujours être facilement accessible, pour que l'appareil puisse être rapidement débranché en cas d'urgence.
- N'ouvrez jamais vous-même le moteur. Ne tentez jamais de réparer vous-même le produit !
- Manipulez le produit avec précaution. Un coup, un choc, ou une chute, même de faible hauteur, peut l'endommager.
- N'exposez le produit ni à l'humidité ni à une chaleur extrême.
- Ne plongez jamais l'appareil dans l'eau ni dans aucun autre liquide.
- Avant chaque utilisation, vérifiez que ni l'appareil, ni ses accessoires, ni son câble d'alimentation n'est endommagé. N'utilisez pas le produit s'il présente des dommages visibles.
- N'utilisez le produit qu'avec une prise secteur domestique. Vérifiez que l'indication de tension figurant sur la plaquette d'identification correspond à la tension délivrée par le réseau électrique que vous utilisez.
- Veillez à ne pas pincer le câble d'alimentation, ne l'exposez pas à des bords tranchants ou à des surfaces chaudes. N'utilisez pas le câble pour déplacer l'appareil.
- Débranchez la fiche d'alimentation de l'appareil après chaque utilisation, en cas de dysfonctionnement pendant l'utilisation, et avant chaque nettoyage de l'appareil.
- Ne débranchez jamais la fiche d'alimentation avec des mains mouillées ou en tirant sur le câble.
- Cet appareil est conçu pour un usage domestique ou similaire uniquement. Cet appareil ne convient pas pour un usage industriel.
- Cet appareil est conçu pour une utilisation en intérieur uniquement.
- Veillez à ce que l'appareil soit placé de façon stable lors de l'utilisation et que le câble ne constitue pas un obstacle sur lequel on pourrait trébucher.
- N'utilisez jamais l'appareil s'il présente un dysfonctionnement, s'il a été plongé dans l'eau, s'il est tombé ou a été endommagé d'une autre manière.
- Le fabricant n'est pas responsable en cas de mauvaise utilisation due au non-respect du mode d'emploi.
- Aucune garantie ne pourra être appliquée en cas de mauvaise utilisation.

- Le fabricant décline toute responsabilité en cas de dégâts matériels ou dommages (physiques ou moraux) dus à une mauvaise utilisation et/ou au non-respect des consignes de sécurité.
- Sous réserve de modification et d'erreur !

Consignes sur la sécurité électrique

- Ne débranchez jamais la fiche d'alimentation de la prise de courant en la tirant par le câble, mais par la fiche.
- Avant de faire sécher du linge, assurez-vous qu'il ne soit pas mouillé. Par précaution, essorez-le avant de l'étendre.
- Si vous n'utilisez pas l'appareil, veillez à ce que le câble d'alimentation soit débranché.
- N'utilisez plus l'appareil si la fiche est endommagée.

Consignes d'utilisation et d'entretien

- Ne touchez pas les éléments en métal pendant le fonctionnement.
- Ne laissez pas les enfants et adolescents de moins de 16 ans utiliser l'appareil. Les réglementations locales peuvent définir plus précisément l'âge minimum autorisé pour utiliser l'appareil.
- Cet appareil n'est pas conçu pour être utilisé par des personnes (y compris les enfants) dont les capacités physiques, sensorielles ou mentales sont réduites, ou des personnes dénuées d'expérience ou de connaissance, sauf si elles ont pu bénéficier, par l'intermédiaire d'une personne responsable de leur sécurité, d'une surveillance ou d'instructions préalables concernant l'utilisation de l'appareil.
- Surveillez les enfants pour vous assurer qu'ils ne jouent pas avec l'appareil.
- Assurez-vous que les vêtements peuvent passer au sèche-linge.
- Assurez-vous que la pièce est bien aérée et que l'armoire de séchage est à une distance d'1,50 mètre du mur le plus proche.
- N'utilisez pas l'appareil dans une salle de bains, une douche ou une piscine.


Consignes importantes pour le traitement des déchets

Cet appareil électronique ne doit **PAS** être jeté dans la poubelle de déchets ménagers. Pour l'enlèvement approprié des déchets, veuillez vous adresser aux points de ramassage publics de votre municipalité.

Les détails concernant l'emplacement d'un tel point de ramassage et des éventuelles restrictions de quantité existantes par jour/mois/année, ainsi que sur des frais éventuels de collecte, sont disponibles dans votre municipalité.

Déclaration de conformité

La société PEARL.GmbH déclare ce produit NX-3776-675 conforme aux directives actuelles suivantes du Parlement Européen : 2011/65/UE, relative à la limitation de l'utilisation de certaines substances dangereuses dans les équipements électriques et électroniques, 2014/30/UE, concernant la compatibilité électromagnétique, et 2014/35/UE, concernant la mise à disposition sur le marché du matériel électrique destiné à être employé dans certaines limites de tension.

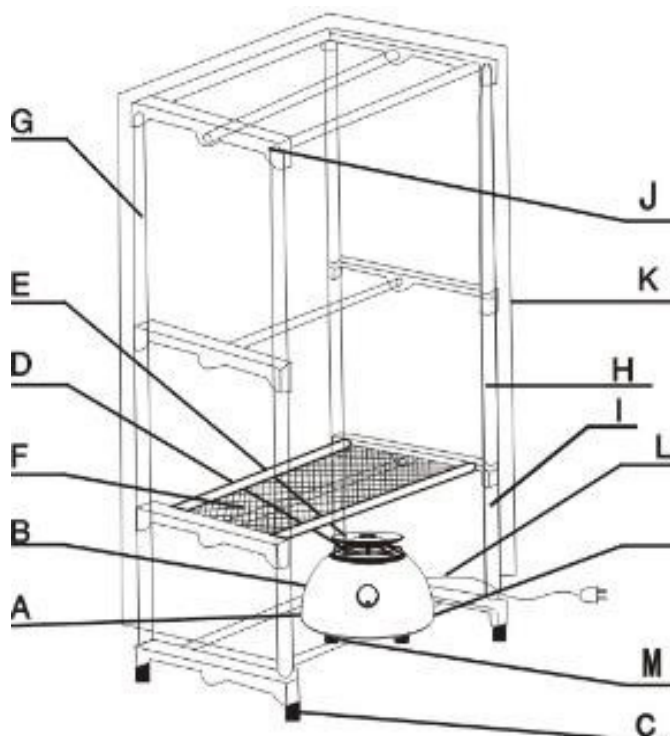


Service Qualité
Dipl.-Ing. (FH) Andreas Kurtasz

La déclaration de conformité complète du produit est disponible en téléchargement à l'adresse <https://www.pearl.fr/support/notices> ou sur simple demande par courriel à qualite@pearl.fr.



Description du produit



- | | | | | | |
|---|-------------------|---|--------------------|---|----------------------|
| A | Moteur principal | F | Grille | K | Revêtement extérieur |
| B | Programmateur | G | Tube long | L | Câble d'alimentation |
| C | Embouts de pieds | H | Tube moyen | M | Entrée d'air |
| D | Aération | I | Tube court | | |
| E | Couvercle étanche | J | Cadre en plastique | | |

Montage

1. Prenez 3 tubes longs et 2 cadres en plastique. Insérez un tube long dans le trou situé à l'extrémité gauche et un tube à l'extrémité droite d'un des deux cadres en plastique. Prenez le troisième tube long et insérez-le dans le trou au centre. Poussez le deuxième cadre en plastique sur les trois tubes longs.
2. Prenez 1 tube long et 2 cadres en plastique. Insérez le tube long dans le trou au centre d'un des deux cadres en plastique. Poussez le deuxième cadre en plastique sur le tube long.
3. Glissez deux tubes longs à travers les anneaux situés à gauche et à droite de la grille.
4. Prenez la grille, un tube long et deux cadres en plastique. Insérez les deux tubes de l'étape 3 dans les trous situés aux extrémités gauche et droite d'un des deux cadres en plastique. Prenez le troisième tube long et insérez-le dans le trou au centre. Poussez le deuxième cadre en plastique sur les trois tubes longs.
5. Prenez deux cadres en plastique et 2 tubes longs. Insérez un tube long dans le deuxième trou situé aux extrémités gauche et droite d'un des deux cadres en plastique. Poussez le deuxième cadre en plastique sur les tubes longs.
6. Insérez 4 tubes courts dans les 4 trous situés sur le dessus du cadre monté lors de l'étape 5. Enfoncez les 4 embouts de pieds dans les trous situés au-dessous du cadre.
7. Prenez le rideau en veillant à placer le gros trou vers le bas. Faites glisser les trous situés sur le dessous, sur les tubes courts correspondants.
8. Placez maintenant la grille sur les 4 tubes courts. Insérez 4 tubes moyens dans les 4 trous situés sur le dessus de la grille.
9. Placez maintenant le cadre monté lors de l'étape 2 sur les 4 tubes moyens. Insérez 4 tubes longs dans les 4 trous situés sur le dessus du cadre.
10. Placez maintenant le cadre monté lors de l'étape 1 sur les 4 tubes longs. Tirez ensuite le rideau sur l'armoire.
11. Placez maintenant le moteur principal sur les barres du dessous. Assurez-vous que l'armoire est stable et que le dessus du moteur passe à travers le grand trou. Branchez la fiche d'alimentation dans une prise électrique.

Utilisation

Sécher le linge

1. Ouvrez le rideau. Suspendez votre linge sur les tubes.



NOTE :

Il est possible de suspendre plusieurs vêtements à la fois. Ces derniers ne doivent cependant pas être trop serrés les uns aux autres ni pliés les uns sur les autres. Vous devriez également éviter de poser des vêtements sur les tubes inférieurs si des vêtements sont déjà suspendus aux tubes supérieurs.

2. Branchez la fiche d'alimentation dans la prise électrique.
3. Tournez le cadrant noir sur le temps de séchage souhaité. Vous pouvez régler la durée de séchage à tout moment pendant le processus de séchage. Le bouton **ON** sert à allumer l'armoire de séchage de façon permanente.
4. Une fois le séchage terminé, ouvrez le rideau, prenez les vêtements, et débranchez la fiche d'alimentation de la prise murale.

Caractéristiques techniques

Alimentation	220 V / 50 Hz
Puissance	900 W
Matériau	Polyester
Dimensions	71 x 30 x 18 cm
Poids (moteur)	786 g

Service commercial PEARL France : 0033 (0) 3 88 58 02 02

Importé par :

PEARL.GmbH | PEARL-Straße 1-3 | D-79426 Buggingen

© REV3 – 22.07.2019 – BS//DZ