

Sehr geehrte Kundin, sehr geehrter Kunde,

vielen Dank für den Kauf dieses 2in1-Zeltes. Mit dem 2in1-Zelt sind Sie für ein Abenteuer in der Wildnis oder einen Camping-Trip perfekt ausgestattet. Das kinderleicht aufzubauende Feldbett mit Zelt bietet ausreichend Komfort und Qualität für ein unvergessliches Abenteuer. Alles ist platzsparend in einer Tragetasche verpackt.

Bitte lesen Sie diese Bedienungsanleitung aufmerksam durch und beachten Sie die aufgeführten Hinweise und Tipps zum optimalen Einsatz des 2in1-Zeltes.

Lieferumfang

- 2in1-Zelt mit Feldbett
- 2 Kopfstangen
- 4 Zeltstangen
- Verbindungskreuz
- Zeltplane
- Tragetasche
- Bedienungsanleitung

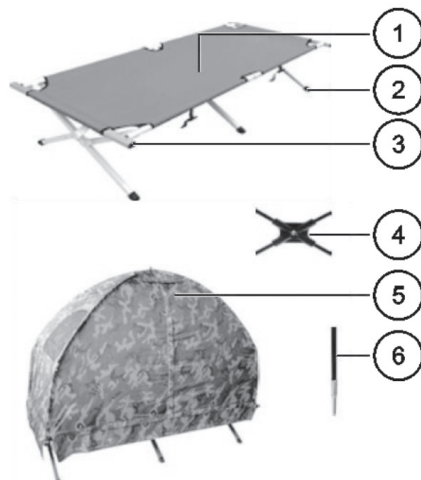
Zusätzlich benötigt:

- Seile, Heringe, Hammer

Technische Daten

Material	600 g/m ² PVC 190T Polyester Rahmen aus Aluminium
Wasserdicht	bis 1200 mm Wassersäule
Belastbarkeit	114 kg
Maße (B x H x T)	78 x 160 x 193 cm
Gewicht	8,7 kg

Produktdetails

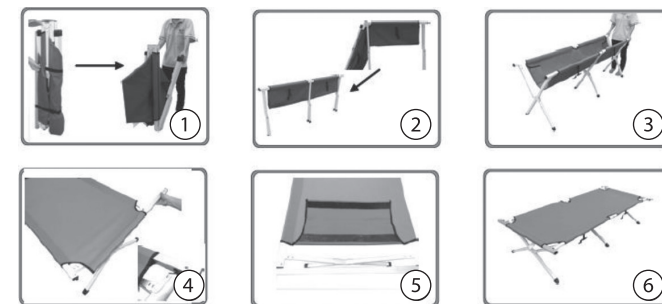


- | | |
|-------------------------|---------------------|
| 1. Liegefläche Feldbett | 4. Verbindungskreuz |
| 2. Bein | 5. Zeltplane |
| 3. Kopfstange | 6. Zeltstange |

Aufbau

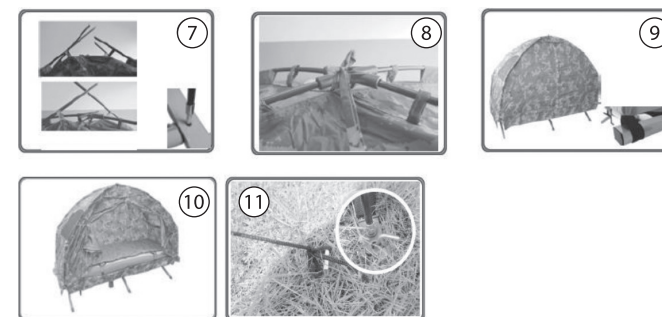
1. Campingbett aufbauen

1. Lösen Sie zuerst die Klettverschlüsse und klappen Sie anschließend die Beine (2) des Feldbetts zur Seite ab (siehe Abb. ①).
2. Entfalten Sie die Beine (2) des Feldbetts und stellen Sie es auf einen ebenen und festen Untergrund (die Beine (2) werden um 270° nach hinten geklappt) (siehe Abb. ②).
3. Spreizen Sie nun die Standbeine (2), sodass die Liegefläche (1) gespannt wird (siehe Abb. ③).
4. Schieben Sie eine Kopfstange (3) in die dafür vorgesehene Lasche des Feldbetts und befestigen Sie diese anschließend am Bettgestell (siehe Abb. ④).
5. Befestigen Sie die zweite Kopfstange (3) am anderen Ende des Bettgestells (siehe Abb. ⑤).
6. Ziehen Sie nun die noch nicht befestigte Seite der Liegefläche (1) über die Kopfstange (3) und befestigen Sie diese mit dem Klettverschluss auf der Unterseite (siehe Abb. ⑥).



2. Zelt aufbauen

1. Stecken Sie die mit einem Gummi verbundenen Zeltstangen (6) zusammen. Sie haben nun 4 lange Zeltstangen (siehe Abb. ⑦).
2. Führen Sie die einzelnen Zeltstangen (6) durch die Schlaufen an der Außenseite der Zeltplane (5). Das Ende mit den silbernen Köpfen zeigt zum Boden (siehe Abb. ⑦).
3. Stecken Sie die untere Seite der Zeltstangen (6) (silberne Köpfe) in die dafür vorgesehenen Löcher an den Ecken des Feldbetts (siehe Abb. ⑦).
4. Fügen Sie nun alle 4 Stangen in der Mitte mit der Verbindungskreuz (4) zusammen und binden Sie die Schlaufen in der Mitte zusammen (siehe Abb. ⑧).
5. Ziehen Sie die Seiten der Zeltplane (5) nach unten nach und fixieren Sie die äußeren Schlaufen der Zeltplane (5) hinter den Zeltstangen (6) am Campingbett (siehe Abb. ⑨).
6. Decken Sie die Schlaufen mit der Zeltplane (5) ab (siehe Abb. ⑨).
7. Der Aufbau Ihres 2-in-1-Zelts ist abgeschlossen (siehe Abb. ⑩), es muss allerdings noch im Boden verankert werden.



8. Schlagen Sie Heringe (nicht im Lieferumfang enthalten) im Boden ein und verzurren Sie das Zeltgestänge (6) mit Leinen (nicht im Lieferumfang enthalten) an den Heringen (siehe Abb. ⑪).

Anwendungs-Hinweise



HINWEIS:

Bei Starkregen oder lang anhaltendem Regen kann das Zelt Undichtigkeiten zeigen. Ein Zelt ist bei Unwettern generell kein sicherer Platz, suchen Sie an einem geeigneten Ort Schutz.

1. Vorsichtsmaßnahmen

- Kochen oder rauchen Sie nicht innerhalb des Zeltes.
- Halten Sie die Ausgänge immer frei.
- Im Falle von Feuer bewahren Sie Ruhe und verlassen Sie das Zelt durch den Ausgang.

2. Belüftung

- Zur zusätzlichen Belüftung des Zeltes gibt es eine innere Netztür. Lüften Sie das Zelt regelmäßig um die Feuchtigkeit im Zelt zu reduzieren.

3. Wind

- Wir empfehlen keinen Einsatz des Zeltes bei zu starkem Wind.
- Wenn möglich wählen Sie einen geschützten Standort zum Aufbau des Zeltes.
- Entfalten Sie das Zelt so dicht wie möglich in Bodennähe und achten Sie darauf, dass das Zelt beim Aufbau nicht wegfliegt.
- Vergewissern Sie sich, dass alle Leinen sicher und fest gespannt sind.

Reinigung

- Reinigen Sie das Zelt nach jedem Gebrauch.
- Wischen Sie die Zeltplane (5) und das Zeltgestänge (6) nach Gebrauch mit einem feuchten Tuch ab.
- Wischen Sie ebenfalls die Beine (2), die Kopfstangen (3) und das Verbindungskreuz (4) feucht ab.
- Achten Sie darauf, dass alles wieder gut trocken ist, wenn Sie es wieder in der Tragetasche (nicht abgebildet) verstauen.

- Entfernen Sie mögliche Feuchtigkeit von der Unterseite des Zeltes, bevor Sie es zusammenpacken.
- Reinigen Sie das Außenzelt umgehend von Verschmutzungen, da dies die Funktion des Materials beeinflussen kann.
- Reinigen Sie das Zelt nach jedem Gebrauch.
- Um das Zelt zu reinigen benutzen Sie warme Lauge und spülen sie es anschließend mit klarem Wasser ab. Verwenden Sie keine aggressiven Reinigungszusätze oder Chemikalien.
- Stellen Sie sicher, dass das Zelt vor dem Zusammenpacken trocken ist.

	Handwäsche
	Wassertemperatur max. 30 °C
	Bleichen nicht erlaubt
	Nicht im Trommeltrockner trocknen
	Nicht bügeln
	Nicht chemisch reinigen

Sicherheitshinweise



Keine offene Flame, Feuer oder Zündquelle im Zelt.
Rauchen verboten!

- Keine offene Flame, Feuer oder Zündquelle im Zelt. Rauchen verboten!
- Diese Bedienungsanleitung dient dazu, Sie mit der Funktionsweise dieses Produktes vertraut zu machen.

Bewahren Sie diese Anleitung daher gut auf, damit Sie jederzeit darauf zugreifen können.

- Ein Umbauen oder Verändern des Produktes beeinträchtigt die Produktsicherheit. Achtung Verletzungsgefahr!
- Führen Sie Reparaturen nie selbst aus!
- Behandeln Sie das Produkt sorgfältig.
- Halten Sie das Produkt fern von extremer Hitze.
- Technische Änderungen und Irrtümer vorbehalten!
- Kochen oder rauchen Sie nicht innerhalb des Zeltes.
- Halten Sie die Ausgänge immer frei.
- Im Falle von Feuer bewahren Sie Ruhe und verlassen Sie das Zelt durch den Ausgang.
- Belüftung
 - Zur zusätzlichen Belüftung des Zeltes gibt es eine innere Netztür.
 - Lüften Sie das Zelt regelmäßig um die Feuchtigkeit im Zelt zu reduzieren.
- Wind
 - Wir empfehlen keinen Einsatz des Zeltes bei zu starkem Wind.
 - Wenn möglich wählen Sie einen geschützten Standort zum Aufbau des Zeltes.
 - Entfalten Sie das Zelt so dicht wie möglich in Bodennähe und achten Sie darauf, dass das Zelt beim Aufbau nicht wegfliegt.
 - Vergewissern Sie sich, dass alle Leinen sicher und fest gespannt sind.

Informationen und Antworten auf häufige Fragen (FAQs) zu vielen unserer Produkte sowie ggfs. aktualisierte Handbücher finden Sie auf der Internetseite:

www.semptec.de

Geben Sie dort im Suchfeld die Artikelnummer oder den Artikelnamen ein.

Chère cliente, cher client,

Nous vous remercions d'avoir choisi cette tente 2 en 1. Soyez parfaitement équipés pour camper. Extrêmement simple à monter, cette tente avec lit de camp vous offre un grand confort pour des aventures inoubliables. Le tout emballé dans une housse de transport peu encombrante. Afin d'utiliser au mieux votre nouveau produit, veuillez lire attentivement ce mode d'emploi et respecter les consignes et astuces suivantes.

Contenu

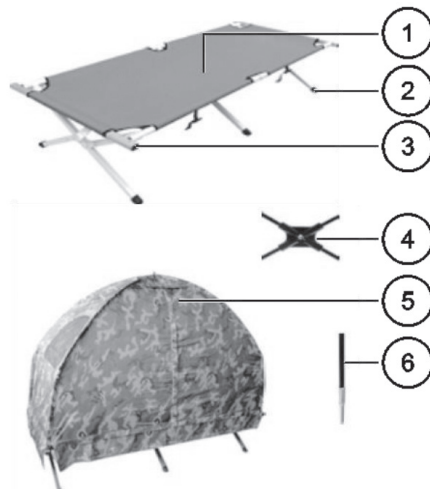
- Tente 2 en 1 avec lit de camp
- 2 barres de tête
- 4 barres de tente
- Raccord en croix
- Toile de tente
- Housse de transport
- Mode d'emploi

Accessoires requis disponibles séparément sur www.pearl.fr :
• Marteau pilon, cordes et sardines

Caractéristiques techniques

Matériau	600 g/m2 PVC Polyester 190T Cadre en aluminium
À l'épreuve de l'eau	Colonne d'eau jusqu'à 1200 mm
Capacité de charge	114 kg
Dimensions (L x H x P)	78 x 160 x 193 cm
Poids	8,7 kg

Description du produit

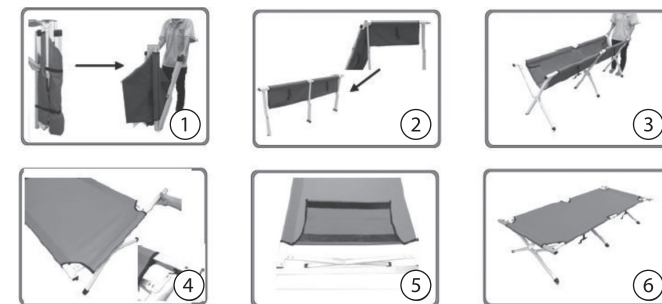


1. Surface de couchage du lit de camp
2. Pied du lit de camp
3. Barre de tête
4. Raccord en croix
5. Toile de tente
6. Barre de tente

Montage

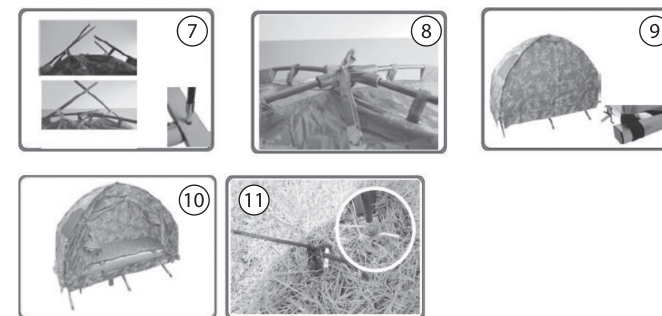
1. Monter le lit de camp

1. Commencez par défaire les fermetures à scratch, puis rabattez les pieds du lit (2) sur le côté (illustration ①).
2. Dépliez les pieds du lit (2) et placez le lit de camp sur une surface plane et solide (les pieds (2) sont repliés à 270°) (illustration ②).
3. Déployez les pieds du lit (2), de façon à tendre la surface de couchage (1) (illustration ③).
4. Insérez maintenant une barre de tête (3) dans l'emplacement prévu à cet effet, et fixez-la au cadre du lit (illustration ④).
5. Fixez ensuite la deuxième barre de tête (3) à l'autre extrémité du lit (illustration ⑤).
6. Tirez alors la partie de la surface de couchage (1) restant à fixer sur le cadre de lit, et fixez-la en attachant le scratch sur le dessous (illustration ⑥).



2. Monter la tente

1. Assemblez les barres de tente (6) attachées par un élastique. Vous obtenez alors 4 longues barres de tente (illustration ⑦).
2. Faites passer chaque barre (6) dans les passants situés sur le côté de la toile de tente (5). Les extrémités aux têtes argentées doivent être orientées vers le sol (illustration ⑦).
3. Insérez la partie inférieure des barres de tente (6) (têtes argentées) dans les trous prévus à cet effet situés dans les coins du lit de camp (illustration ⑦).
4. Réunissez ensuite les 4 barres au milieu de la tente au moyen du raccord en croix et attachez les passants au centre (illustration ⑧).
5. Tirez ensuite la toile de la tente (5) vers le bas et fixez les passants extérieurs de la toile de tente (5) situés derrière les barres de tente (6) du lit de camp (illustration ⑨).
6. Couvrez les passants avec la toile de tente (5) (illustration ⑨).
7. Le montage de votre tente 2 en 1 est terminé (illustration ⑩). Il ne reste plus qu'à la fixer au sol.



8. Enfoncez les sardines (non-illustrées) dans le sol et attachez

les barres de tente (6) aux cordes (non illustrées) aux sardines (illustration ⑪).

Consignes d'utilisation

**NOTE :**

En cas de fortes pluies ou de longues périodes de pluie, la tente peut présenter des fuites. La tente n'est pas un endroit sûr en cas d'orage. Cherchez un abri à un endroit approprié.

1. Mesures de précaution

- Ne cuisinez et ne fumez pas à l'intérieur de la tente.
- La sortie doit rester dégagée.
- En cas d'incendie, gardez votre calme et quittez la tente par la sortie.

2. Aération

- Une porte en filet supplémentaire sert à aérer la tente. Aérez régulièrement la tente pour réduire l'humidité s'y trouvant.

3. Vent

- Nous vous recommandons de ne pas utiliser la tente par vent violent.
- Si possible, choisissez un endroit protégé pour y monter la tente.
- Dépliez la tente au plus près du sol et veillez à ce qu'elle ne s'envole pas lors du montage.
- Veillez à ce que toutes les cordes soient bien fixées et tendues.

Nettoyage

- Nettoyez la tente après chaque utilisation.
- Nettoyez la toile (5) et les barres de tente (6) après utilisation à l'aide d'un chiffon humide.
- Nettoyez si besoin les pieds du lit (2), les barres de tête (3) et le raccord en croix (4) à l'aide d'un chiffon humide.
- Veillez à ce que tous les éléments soient secs avant de les ranger à nouveau dans la housse de transport (non-illustrée).
- Retirez le maximum d'humidité du dessous de la tente avant de la ranger.
- Nettoyez l'extérieur de la tente en cas de saleté. L'efficacité des matériaux risque sinon d'être altérée.
- Nettoyez la tente après chaque utilisation.

- Pour nettoyer la tente, utilisez de la lessive chaude et rincez-la à l'eau propre
- N'utilisez pas de produit nettoyant agressif ou de produit chimique.
- Assurez-vous que la tente est sèche avant de la ranger.



Lavage à la main



Température de lavage max. 30 °C



Ne pas laver à l'eau de Javel



Ne pas mettre au sèche-linge



Ne pas repasser



Ne pas nettoyer à sec

Consignes de sécurité



N'allumez pas de feu dans la tente. Interdiction de fumer !

- Ce mode d'emploi vous permet de vous familiariser avec le fonctionnement du produit. Conservez précieusement ce mode d'emploi afin de pouvoir le consulter en cas de besoin.
- Pour connaître les conditions de garantie, veuillez contacter votre revendeur. Veuillez également tenir compte des conditions générales de vente !
- Veillez à utiliser le produit uniquement comme indiqué dans la notice. Une mauvaise utilisation peut endommager le produit ou son environnement.
- Le démontage ou la modification du produit affecte sa sécurité. Attention, risque de blessure !
- Ne tentez jamais de réparer vous-même le produit !
- Manipulez le produit avec précaution.

- Surveillez les enfants pour vous assurer qu'ils ne jouent pas avec l'appareil.
- N'exposez pas le produit à la chaleur extrême.
- Ne cuisinez et ne fumez pas à l'intérieur de la tente.
- La sortie doit rester dégagée.
- En cas d'incendie, gardez votre calme et quittez la tente par la sortie.
- Ventilation
 - Une porte en filet supplémentaire sert à aérer la tente.
 - Aérez régulièrement la tente pour réduire l'humidité s'y trouvant.
- Vent
 - Nous vous recommandons de ne pas utiliser la tente par vent violent.
 - Si possible, choisissez un endroit protégé pour y monter la tente.
 - Dépliez la tente au plus près du sol et veillez à ce qu'elle ne s'envole pas lors du montage.
 - Veillez à ce que toutes les cordes soient bien fixées et tendues.
 - Aucune garantie ne pourra être appliquée en cas de mauvaise utilisation.
 - Le fabricant décline toute responsabilité en cas de dégâts matériels ou dommages (physiques ou moraux) dus à une mauvaise utilisation et/ou au non-respect des consignes de sécurité.
 - Sous réserve de modification et d'erreur.