

Sehr geehrte Kundin, sehr geehrter Kunde,

vielen Dank für den Kauf dieser Solar-LED-Leuchte mit PIR-Sensor und Dämmerungssensor.
Bitte lesen Sie diese Bedienungsanleitung aufmerksam durch und beachten Sie die aufgeführten Hinweise und Tipps, damit Sie Ihre neue LED-Leuchte optimal einsetzen können.

Lieferumfang

- Solar-LED-Gartenlaterne
- LED-Filament-Lampe (2x bei NX-3945)
- Wandhalter (NX-3943)
- 3 Stangen mit Gewinde (NX-3944)
- 4 Stangen mit Gewinde (NX-3945)
- Standfuß
- Erdspieß (NX-3944)
- Montagematerial (3 Dübel, 3 Schrauben)
- Akku (2x bei NX-3945)
- Bedienungsanleitung

Produktvarianten

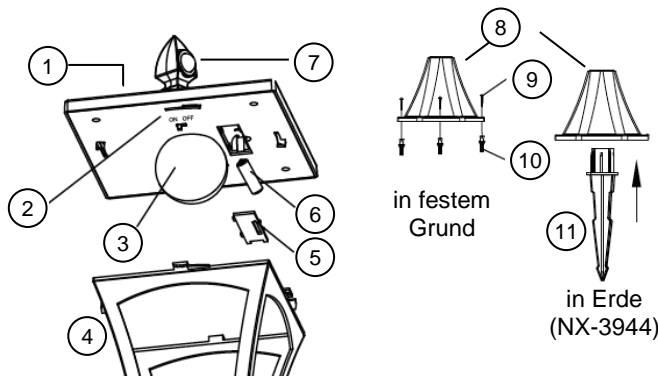
- NX-3943: Solar-LED-Stand- & Wandlaterne, PIR-Sensor, Dämmerungssensor, 300 lm
- NX-3944: Solar-LED-Gartenlaterne, PIR-Sensor, Dämmerungssensor, 300 lm, 160 cm
- NX-3945: Solar-LED-Gartenlaterne, 2 flammig, PIR- & Dämmerungssensor, 600 lm, 186 cm

Technische Daten

Stromversorgung		austauschbarer Li-Ion-Akku mit 800 mAh
Leuchtdauer bei voller Akku-Ladung		6 Stunden bei Nachtlicht 15 Sekunden lang nach Bewegungserkennung
Solarpanel		je 7 x 4 cm
Helligkeit	NX-3943	300 lm, Nachtlicht: 30 lm
	NX-3944	300 lm, Nachtlicht: 30 lm
	NX-3945	600 lm, Nachtlicht: 60 lm
Leuchtmittel		LED-Filament-Lampe
PIR-Sensor	Erfassungswinkel	120°
	Reichweite	bis zu 6 Meter

Material		Kunststoff, Metall
Schutzklasse		IP44
Laternen-Höhe	NX-3943	46 cm
	NX-3944	160 cm
	NX-3945	186 cm
Laterne	NX-3943	18 x 46 x 18 cm
	NX-3944	18 x 160 x 18 cm
	NX-3945	55 x 186 x 18 cm
Standfuß (Ø)		19 cm
Gewicht	NX-3943	685 g
	NX-3944	1,2 kg
	NX-3945	1,9 kg

Produktdetails



- | | |
|----------------------|-----------------------|
| 1 Solar-Panel | 7 PIR-Sensor |
| 2 Ein/Aus-Schalter | 8 Standfuß |
| 3 LED-Filament-Lampe | 9 Schrauben |
| 4 Laternenkopf | 10 Dübel |
| 5 Akkfach-Deckel | 11 Erdspieß (NX-3944) |
| 6 Akku | |

Hinweise zu Funktion und Funktionsweise

Tagsüber wandelt die Solarzelle das Sonnenlicht in elektrische Energie um und lädt damit den Akku auf. Bei Dunkelheit schaltet der Dämmerungssensor das Licht automatisch ein. Registriert der PIR-Sensor zusätzlich eine Bewegung, wird das Licht heller.

Leuchtdauer und Helligkeit variieren in Abhängigkeit von Wetter, saisonal bedingter Anzahl an Sonnenstunden und Aufstellungsort, da der Akku bei unzureichender Sonneneinstrahlung ggf. nicht vollständig geladen wird.

Die Reichweite des Sensors kann durch die Umgebungstemperatur beeinflusst werden. Bei 25°C erreicht der Sensor die maximale Reichweite.



HINWEIS:

Die mitgelieferte LED ist **ausschließlich** für den Einsatz in der Solar-LED-Laterne geeignet. Sie darf **nicht in 230-V-Lampen** eingesetzt werden.

Montage



HINWEIS:

Wählen Sie einen Aufstellort, an dem das Solarpanel mindestens 8 Stunden lang möglichst direkter Sonneneinstrahlung ausgesetzt ist. Es sollten sich keine anderen Lichtquellen in der Nähe befinden, da diese den Dämmerungs-Sensor beeinflussen können.



HINWEIS:

Wählen Sie den Aufstellort so, dass der PIR-Sensor bis zu einem Abstand von 6 Metern einen horizontalen Sichtbereich von 120° erfassen kann.

Setzen Sie den Laternen-Deckel (mit LED-Filament-Lampe) versetzt auf den Laternenkopf. Führen Sie dabei die Stifte am Laternenkopf in die Schlitze des Laternen-Deckels ein. Anschließend drehen Sie den Laternen-Deckel im Uhrzeigersinn.

NX-3944:

Schrauben Sie die 3 Stangen ineinander, um den Laternenständer zusammenzufügen.

NX-3945:

Schrauben Sie die 4 Stangen ineinander, um den Laternenständer zusammenzufügen.

Befestigung in der Erde – Erdspieß (NX-3944)

1. Suchen Sie sich eine geeignete Stelle für Ihre Laterne und stecken Sie den Erdspieß in den Boden, so dass noch etwa 10 cm des Spießes aus dem Boden ragen.
2. Sollte der Boden hart sein, befeuchten Sie ihn mit Wasser, um ihn zu lockern oder schlagen Sie den Erdspieß behutsam mit einem Gummihammer ein.
3. Setzen Sie den Standfuß auf den Erdspieß.
4. Setzen Sie dann das Laternenständer-Ende ohne Schraubgewinde in den Standfuß ein.
5. Schrauben Sie den Laternenkopf auf das andere Ende.



ACHTUNG!

Halten Sie Ihre Gartenlaterne nie am Lampenkopf, während Sie den Erdspieß in die Erde drücken. Dies kann zu Schäden am Gerät führen.

Befestigung im Boden – Schrauben



HINWEIS:

Wählen Sie zum Aufstellen der Gartenlaterne einen festen Untergrund, wie z.B. Holz oder Stein.

1. Nehmen Sie den Standfuß als Schablone und markieren Sie an der gewünschten Stelle drei Bohrlöcher.



ACHTUNG!

Achten Sie darauf, dass an der gewählten Bohrstelle keine Leitungen oder Rohre verlaufen. Dies kann zu Verletzungen oder Umgebungsschäden führen!

2. Bohren Sie an den markierten Stellen drei Löcher, die groß genug sind für die beiliegenden Dübel bzw. Schrauben.
3. Stecken Sie die Dübel in die Löcher.



HINWEIS:

Wenn Sie die Gartenlaterne auf Holz installieren, benötigen Sie keine Dübel.

4. Platzieren Sie den Standfuß passend auf die gebohrten Löcher.
5. Befestigen Sie den Standfuß am Untergrund mit den Schrauben und drehen Sie diese fest.

NX-3943:

Setzen Sie den Laternenkopf auf den Standfuß.

NX-3944/45:

Setzen Sie das Laternenständer-Ende ohne Schraubgewinde in den Standfuß ein und schrauben Sie den Laternenkopf auf das andere Ende.

Verwendung



HINWEIS:

Laden Sie den Akku vor dem ersten Gebrauch vollständig auf. Das Solarpanel benötigt 8 Stunden direkte Sonneneinstrahlung, um die Akkus vollständig aufzuladen.

1. Stellen Sie den Ein/Aus-Schalter auf die "ON"-Position, um Ihre Gartenlaterne einzuschalten und tagsüber laden zu lassen.
2. Sobald es dunkel wird, schaltet sich Ihre Gartenlaterne automatisch ein. Wird es hell, schaltet sie sich automatisch wieder aus.



HINWEIS:

Legen Sie den Ein/Aus-Schalter auf die "OFF"-Position, um Ihre Gartenlaterne auszuschalten.

Akkuwechsel



HINWEIS:

Sobald die Lebensdauer des Akkus abgelaufen ist, tauschen Sie den Akkus aus und entsorgen Sie ihn fachgerecht.

1. Entfernen Sie den Laternendeckel, indem Sie ihn entgegen dem Uhrzeigersinn drehen und dabei den Laternenkopf festhalten. Nehmen Sie den Deckel vorsichtig ab.
2. Öffnen Sie das Akkufach an der Unterseite des Laternen-Deckels, indem Sie den Akkufach-Deckel abnehmen.
3. Ersetzen Sie den alten Akku und legen Sie einen neuen ein.
4. Schließen Sie das Akkufach wieder mit dem Akkufach-Deckel.
5. Setzen Sie den Laternen-Deckel versetzt wieder auf den Laternenkopf. Führen Sie dabei die Stifte am Laternenkopf in die Schlitz des Laternen-Deckels ein. Anschließend drehen Sie den Laternen-Deckel im Uhrzeigersinn.
6. Stellen Sie den Ein/Aus-Schalter auf die "ON"-Position, um Ihre Gartenlaterne einzuschalten.
7. Das Solarpanel benötigt 8 Stunden direkte Sonneneinstrahlung, um die Akkus vollständig aufzuladen.

Problemlösung

Falls Ihre Gartenlaterne nachts nicht automatisch leuchtet, könnte dies auf folgende Ursachen zurückzuführen sein, die Sie selbst beheben können:

1. Der Ein/Aus-Schalter ist nicht in der "ON"-Position, weshalb der Akku tagsüber nicht aufgeladen wurde. Stellen Sie den Schalter auf die "ON"-Position und lassen Sie den Akku mindestens 8 Stunden lang laden.
2. Der Akku ist nicht voll aufgeladen oder muss ersetzt werden. Zur optimalen Nutzung sollte der Akku alle 12 Monate gewechselt werden.
3. Der Akku ist nicht korrekt ins Akkufach eingelegt und hat keinen Kontakt. Öffnen Sie das Akkufach und überprüfen Sie, ob der Akku richtig eingesetzt ist.
4. Die Gartenlaterne ist an einem schattigen Ort aufgestellt, so dass das Solarpanel unzureichend mit Sonnenlicht bestrahlt wird. Dadurch wird der Akku nicht vollständig geladen. Stellen Sie die Gartenlaterne an einem Ort auf, der möglichst ganztägig direkte Sonneneinstrahlung genießt.
5. Die Gartenlaterne steht zu dicht an einer anderen Lichtquelle, die den Dämmerungs-Sensor beeinflusst und so verhindert, dass dieser das Licht einschaltet. Verändern Sie entweder die Position der anderen Lichtquelle oder positionieren Sie die Gartenlaterne weiter entfernt von der Lichtquelle.
6. Das Solarpanel ist von einem Schmutzfilm überzogen, der verhindert, dass hinreichend Sonnenlicht zum Panel gelangt, um den Akku vollständig zu laden. Reinigen Sie die Oberfläche des Solarpanels regelmäßig mit einem feuchten Tuch.
7. Wenn die Gartenlaterne zwar nachts automatisch leuchtet, jedoch bei Bewegung nicht heller wird, ändern Sie Position der Laterne, so dass Sie sich in Sensor-Reichweite befindet.
8. Wenn die Leuchtdauer nach Bewegungserkennung 30 Sekunden unterschreitet, ist der Akku möglicherweise nicht voll aufgeladen oder muss ersetzt werden. Prüfen Sie auch, ob Sie sich aus der Sensor-Reichweite bewegt haben, bevor der Sensor die Bewegung erkennen konnte. Die Aktivierungszeit des Sensors beträgt +/- 5 Sekunden.

Sicherheitshinweise

- Diese Bedienungsanleitung dient dazu, Sie mit der Funktionsweise dieses Produktes vertraut zu machen. Bewahren Sie diese Anleitung daher gut auf, damit Sie jederzeit darauf zugreifen können.
- Ein Umbauen oder Verändern des Produktes beeinträchtigt die Produktsicherheit. Achtung Verletzungsgefahr!
- Führen Sie Reparaturen nie selbst aus!
- Behandeln Sie das Produkt sorgfältig. Es kann durch Stöße, Schläge oder Fall aus bereits geringer Höhe beschädigt werden.
- Halten Sie das Produkt fern von extremer Hitze.
- Tauchen Sie das Produkt niemals in Wasser oder andere Flüssigkeiten.
- Achten Sie auf ausreichend Abstand zu anderen Lichtquellen. Diese können den Dämmerungs-Sensor Ihrer Gartenlaterne beeinträchtigen.
- Blicken Sie nicht direkt in den Lichtstrahl der LEDs.
- Technische Änderungen und Irrtümer vorbehalten.

Wichtige Hinweise zu Akkus und deren Entsorgung

Gebrauchte Akkus gehören **nicht** in den Hausmüll. Als Verbraucher sind Sie gesetzlich verpflichtet, gebrauchte Akkus zur fachgerechten Entsorgung zurückzugeben. Sie können Ihre Akkus bei den öffentlichen Sammelstellen in Ihrer Gemeinde abgeben oder überall dort, wo Akkus der gleichen Art verkauft werden.

- Akkus gehören nicht in die Hände von Kindern.
- Akkus, aus denen Flüssigkeit austritt, sind gefährlich. Berühren Sie diese nur mit geeigneten Handschuhen.
- Versuchen Sie nicht, Akkus zu öffnen und werfen Sie sie nicht in Feuer.
- Normale Batterien dürfen nicht wieder aufgeladen werden. Achtung Explosionsgefahr!
- Nehmen Sie den Akku aus dem Gerät, wenn Sie es für längere Zeit nicht benutzen.
- Achten Sie unbedingt auf die richtige Polarität des Akkus. Ein falsch eingesetzter Akku kann zur Zerstörung des Gerätes führen - Brandgefahr.
- Soll der Akku längere Zeit aufbewahrt werden, empfiehlt sich eine Restkapazität von ca. 30% des Ladevolumens.
- Vermeiden Sie am Lagerort direkte Sonneneinstrahlung. Die ideale Temperatur beträgt 10 – 20 °C.

Wichtige Hinweise zur Entsorgung

Dieses Elektrogerät gehört **nicht** in den Hausmüll. Für die fachgerechte Entsorgung wenden Sie sich bitte an die öffentlichen Sammelstellen in Ihrer Gemeinde. Einzelheiten zum Standort einer solchen Sammelstelle und über ggf. vorhandene Mengenbeschränkungen pro Tag/Monat/Jahr entnehmen Sie bitte den Informationen der jeweiligen Gemeinde.

Konformitätserklärung

Hiermit erklärt PEARL GmbH, dass sich die Produkte NX-3943-675, NX-3944-675 und NX-3945-675 in Übereinstimmung mit der der RoHS-Richtlinie 2011/65/EU + (EU)2015/863 und der EMV-Richtlinie 2014/30/EU befinden.

Kurtasz, A.

Qualitätsmanagement
Dipl. Ing. (FH) Andreas Kurtasz

Die ausführliche Konformitätserklärung finden Sie unter www.pearl.de/support. Geben Sie dort im Suchfeld die Artikelnummer NX-3943, NX-3944 oder NX-3945 ein.

Informationen und Antworten auf häufige Fragen (FAQs) zu vielen unserer Produkte sowie ggfs. aktualisierte Handbücher finden Sie auf der Internetseite:

www.royal-gardineer.de

Geben Sie dort im Suchfeld die Artikelnummer oder den Artikelnamen ein.

Chère cliente, cher client,

Nous vous remercions d'avoir choisi ce luminaire solaire à LED avec capteur PIR et d'obscurité.

Afin d'utiliser au mieux votre nouveau produit, veuillez lire attentivement ce mode d'emploi et respecter les consignes et astuces suivantes.

Contenu

- Lanterne et applique LED solaire de jardin
- Ampoule LED à filament (2x pour NX3945)
- Support mural (NX3943)
- 3 barres avec filetage (NX3944)
- 4 barres avec filetage (NX3945)
- Pied de support
- Piquet (NX3944)
- Matériel de montage (3 chevilles, 3 vis)
- Batterie intégrée (2x pour NX3945)
- Mode d'emploi

Variantes du produit

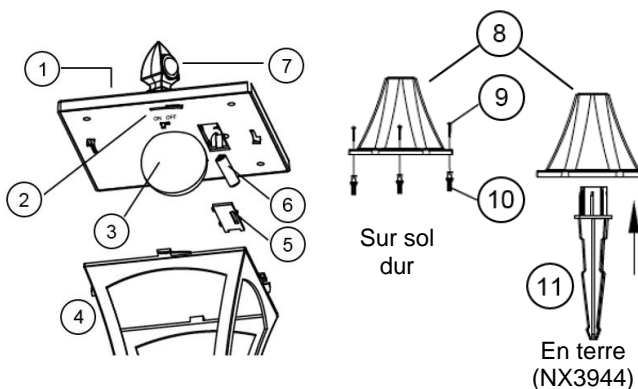
- NX3943 : Lanterne et applique LED solaire 300 lm avec capteurs PIR et d'obscurité
- NX3944 : Lampadaire à LED solaire 300 lm avec capteurs PIR et d'obscurité
- NX3945 : Double lampadaire à LED solaire 600 lm avec capteurs PIR et d'obscurité

Caractéristiques techniques

Alimentation		Batterie lithium-ion 800 mAh remplaçable
Durée d'éclairage par chargement complet de la batterie		6 h en lumière nocturne 15 s après la détection de mouvement
Panneau solaire		7 x 4 cm chacun
Luminosité	NX3943	300 lm, lumière nocturne : 30 lm
	NX3944	300 lm, lumière nocturne : 30 lm
	NX3945	600 lm, lumière nocturne : 60 lm
Ampoule		Ampoule LED à filament
Capteur PIR	Angle de détection	120°
	Portée	Jusqu'à 6 m
Matériau		Plastique, métal
Indice de protection		IP44

Hauteur du lampadaire	NX3943	46 cm
	NX3944	160 cm
	NX3945	186 cm
Lanterne	NX3943	18 x 46 x 18 cm
	NX3944	18 x 160 x 18 cm
	NX3945	55 x 186 x 18 cm
Pied de support (Ø)		19 cm
Poids	NX3943	685 g
	NX3944	1,2 kg
	NX3945	1,9 kg

Description du produit



- | | | | |
|---|--------------------------------------|----|--------------------------|
| 1 | Panneau solaire | 7 | Capteur de mouvement PIR |
| 2 | Interrupteur marche/arrêt | 8 | Pied de support |
| 3 | Ampoule LED à filament | 9 | Vis |
| 4 | Tête de la lanterne | 10 | Chevilles |
| 5 | Couvercle du compartiment à batterie | 11 | Piquet (NX3944) |
| 6 | Batterie | | |

Consignes relatives aux fonctions et modes de fonctionnement

La cellule solaire transforme le rayonnement du soleil en énergie électrique durant la journée afin de charger la batterie. Le capteur d'obscurité allume automatiquement la lanterne lorsqu'il commence à faire sombre. Par ailleurs, lorsque le capteur PIR détecte un mouvement, la lumière de la lanterne s'intensifie.

La durée d'éclairage et l'intensité de la lumière varient en fonction du temps et de la saison. La batterie peut ne pas être complètement chargée si la lumière solaire est insuffisante. La portée du capteur peut être influencée par la température ambiante. Le capteur atteint sa portée maximale à 25°C.



NOTE :

La LED fournie doit être **exclusivement** utilisée le luminaire solaire. Elle ne doit **pas** être utilisée avec un luminaire 230 V !

Montage



NOTE :

Choisissez un emplacement où le panneau solaire sera exposé directement aux rayons du soleil pendant au minimum 8 heures. Assurez-vous qu'aucune autre source de lumière ne se trouve à proximité, car cela pourrait influencer le fonctionnement du capteur de luminosité.



NOTE :

Choisissez un emplacement de manière à ce que le capteur PIR puisse détecter un mouvement à une distance de 6 mètres avec un champ de vision horizontal de 120°.

Placez le couvercle de la lanterne (avec l'ampoule LED à filament) sur la tête de la lanterne. Introduisez ensuite les goupilles de la tête de la lanterne dans les fentes du couvercle de la lanterne. Vissez finalement le couvercle de la lanterne dans le sens des aiguilles d'une montre.

NX3944 :

Vissez les 3 barres ensemble pour assembler le pied de support de la lanterne.

NX3945 :

Vissez les 4 barres ensemble pour assembler le pied de support de la lanterne.

Fixation en terre : piquet (NX3944)

1. Choisissez un emplacement adapté pour votre lanterne puis enfoncez le piquet dans le sol, de manière à ce que le piquet dépasse encore du sol d'environ 10 cm.
2. Si le sol s'avère être dur, humidifiez-le avec de l'eau pour le ramollir ou plantez prudemment le piquet à l'aide d'un maillet en caoutchouc.
3. Placez le pied de support sur le piquet.

4. Insérez ensuite l'extrémité du pied de support de la lanterne dépourvue de filetage dans le pied de support.
5. Vissez la tête de la lanterne sur l'autre extrémité.



ATTENTION !

Ne tenez jamais la lanterne par la tête ou par le compartiment à batterie lorsque vous plantez le piquet dans la terre. Cela risque d'endommager l'appareil.

Fixation au sol : vis



NOTE :

Pour installer la lanterne de jardin, choisissez une surface ferme comme le bois ou la pierre.

1. Utilisez le pied de support comme repère pour marquer les emplacements des trois trous à percer à l'endroit de votre choix.



ATTENTION !

Assurez-vous qu'aucun câble ou conduit ne passe à l'endroit où vous avez choisi de percer. Cela pourrait causer des blessures physiques et/ou des dommages matériels !

2. Percez trois trous aux endroits marqués. Ils doivent être assez grands pour accueillir les chevilles et les vis.
3. Placez les chevilles dans les trous.



NOTE :

Si vous installez la lanterne sur du bois, vous n'avez pas besoin de cheville.

4. Placez le pied de support en fonction des trous percés.
5. Fixez le pied de support au sol à l'aide des vis puis serrez celles-ci.

NX3943 :

Placez la tête de la lanterne sur le pied de support.

NX3944/45 :

Insérez l'extrémité du pied de support de la lanterne dépourvue de filetage dans le pied de support puis vissez la tête de la lanterne sur l'autre extrémité.

Utilisation

NOTE :

Avant la première utilisation, chargez complètement l'accumulateur. Le panneau solaire nécessite 8 heures d'exposition directe au soleil pour recharger complètement les batteries.

1. Mettez l'interrupteur ON/OFF en position ON pour allumer votre lanterne et la charger pendant la journée.
2. Dès qu'il fait sombre, votre lanterne de jardin s'allume automatiquement. Lorsqu'il fait jour, elle s'éteint automatiquement.



NOTE :

Placez l'interrupteur marche/arrêt en position "OFF" pour éteindre votre lanterne de jardin.

Changer la batterie



NOTE :

Si la batterie est défectueuse ou trop vieille, remplacez-la et recyclez-la.

1. Retirez le couvercle de la lanterne puis retirez la tête de la lanterne après l'avoir dévissée dans le sens contraire des aiguilles d'une montre. Retirez précautionneusement le couvercle.
2. Ouvrez le compartiment à batterie situé en dessous du couvercle de la lanterne en retirant le couvercle de celui-ci.
3. Remplacez la batterie usagée par une nouvelle.
4. Refermez le compartiment à batterie avec le couvercle de celui-ci.
5. Replacez le couvercle de la lanterne sur la tête de la lanterne. Introduisez ensuite les goupilles de la tête de la lanterne dans les fentes du couvercle de la lanterne. Vissez finalement le couvercle de la lanterne dans le sens des aiguilles d'une montre.
6. Placez l'interrupteur Marche/Arrêt en position "ON" pour allumer votre lanterne de jardin.
7. Le panneau solaire nécessite 8 heures d'exposition directe au soleil pour recharger complètement les batteries.

Dépannage

Dans le cas où votre lanterne de jardin ne s'allume pas automatiquement de nuit, référez-vous aux causes probables et solutions suivantes :

1. L'interrupteur Marche/Arrêt n'est pas en position "ON", la batterie n'a donc pas pu charger pendant la journée. Placez



l'interrupteur en position "ON" et laissez la batterie charger pendant au moins 8 heures.

2. La batterie n'est pas complètement chargée ou doit être remplacée. La batterie doit être changée tous les 12 mois pour garantir une utilisation optimale.
3. La batterie n'est pas insérée correctement dans le compartiment et ne fait pas contact. Ouvrez le compartiment à batterie et assurez-vous que la batterie est insérée correctement.
4. La lanterne de jardin est placée à un endroit ombragé, le panneau solaire n'est donc pas suffisamment illuminé par la lumière du soleil. Le cas échéant, la batterie ne se chargera pas complètement. Placez la lanterne de jardin en un emplacement directement exposé aux rayons du soleil tout au long de la journée.
5. La lanterne de jardin est trop proche d'une autre source lumineuse, laquelle influence le capteur d'obscurité et l'empêche d'allumer la lumière. Déplacez l'autre source lumineuse ou éloignez la lanterne de jardin de la source lumineuse.
6. Le panneau solaire est recouvert d'une pellicule de saleté qui masque la lumière et empêche la batterie de recharger correctement. Nettoyez régulièrement la surface du panneau solaire avec un chiffon humide.
7. Lorsque la lumière de la lanterne ne s'intensifie pas à la détection d'un mouvement, bien que la lanterne s'allume automatiquement de nuit, changez la position de la lanterne, de manière à ce que vous vous trouviez à la portée du capteur.
8. Lorsque la durée d'éclairage après détection de mouvement est inférieure à 30 secondes, il se peut que la batterie ne soit pas totalement chargée ou doit être remplacée. Assurez-vous aussi de ne plus être à la portée du capteur avant que le capteur puisse détecter un mouvement. La durée d'activation du capteur est de +/- 5 secondes.

Consignes de sécurité

- Ce mode d'emploi vous permet de vous familiariser avec le fonctionnement du produit. Conservez précieusement ce mode d'emploi afin de pouvoir le consulter en cas de besoin.
- Pour connaître les conditions de garantie, veuillez contacter votre revendeur. Veuillez également tenir compte des conditions générales de vente !
- Veillez à utiliser le produit uniquement comme indiqué dans la notice. Une mauvaise utilisation peut endommager le produit ou son environnement.
- Le démontage ou la modification du produit affecte sa sécurité. Attention, risque de blessure !
- Ne tentez jamais de réparer vous-même le produit !
- Manipulez le produit avec précaution. Un coup, un choc, ou une chute, même de faible hauteur, peut l'endommager.
- N'exposez pas le produit à une chaleur extrême.
- Ne plongez jamais l'appareil dans l'eau ni dans aucun autre liquide.
- Respectez une distance suffisante avec les autres sources de lumières. Elles peuvent perturber le capteur d'obscurité de votre lampadaire.
- Ne regardez jamais directement dans le faisceau des LED.
- Ne pointez pas la lanterne directement dans les yeux d'une personne ou d'un animal.
- Surveillez les enfants pour vous assurer qu'ils ne jouent pas avec l'appareil.
- Aucune garantie ne pourra être appliquée en cas de mauvaise utilisation.
- Le fabricant décline toute responsabilité en cas de dégâts matériels ou dommages (physiques ou moraux) dus à une mauvaise utilisation et/ou au non-respect des consignes de sécurité.
- Sous réserve de modification et d'erreur !

Consignes importantes sur les batteries et leur recyclage

Les batteries usagées ne doivent **PAS** être jetées dans la poubelle de déchets ménagers. La législation oblige aujourd'hui chaque consommateur à jeter les batteries usagées dans les poubelles spécialement prévues à cet effet. Vous pouvez déposer vos batteries usagées dans les lieux de collectes de déchets de votre municipalité et dans les lieux où elles sont vendues.

- Maintenez les batteries hors de portée des enfants.
- Les batteries dont s'échappe du liquide sont dangereuses. Ne les manipulez pas sans gants adaptés.
- N'essayez pas d'ouvrir les batteries. Ne les jetez pas au feu.
- Les piles normales ne sont pas rechargeables. Attention : risque d'explosion !
- Retirez les batteries de l'appareil si vous ne comptez pas l'utiliser pendant une période prolongée.
- Respectez toujours la polarité de la batterie. Un mauvais sens d'insertion de la batterie peut endommager l'appareil - risque d'incendie.
- Si vous pensez ne pas utiliser la batterie durant une longue période, nous vous recommandons de la laisser charger à environ 30 % de sa capacité.
- Ne la stockez pas dans un endroit exposé aux rayons directs du soleil. La température idéale est comprise entre 10 et 20°C.

Consignes importantes pour le traitement des déchets

Cet appareil électronique ne doit **PAS** être jeté dans la poubelle de déchets ménagers. Pour l'enlèvement approprié des déchets, veuillez vous adresser aux points de ramassage publics de votre municipalité.

Les détails concernant l'emplacement d'un tel point de ramassage et des éventuelles restrictions de quantité existantes par jour/mois/année, ainsi que sur des frais éventuels de collecte, sont disponibles dans votre municipalité.

Déclaration de conformité

La société PEARL GmbH déclare les produits NX-3943, NX-3944 et NX-3945 conformes aux directives actuelles suivantes du Parlement Européen : 2011/65/UE+ 2015/863/UE, relatives à la limitation de l'utilisation de certaines substances dangereuses dans les équipements électriques et électroniques, et 2014/30/UE, concernant la compatibilité électromagnétique.



Service Qualité

Dipl. Ing. (FH) Andreas Kurtasz

La déclaration de conformité complète du produit est disponible en téléchargement à l'adresse <https://www.pearl.fr/support/notices> ou sur simple demande par courriel à qualite@pearl.fr.