

**Sehr geehrte Kundin, sehr geehrter Kunde,**

vielen Dank für den Kauf dieser Lichtsteuereinheit. Dank des mitgelieferten Empfängers können Sie auf einfache Weise die Funktionen Ihres LED-Streifens steuern. Bitte lesen Sie diese Bedienungsanleitung und befolgen Sie die aufgeführten Hinweise und Tipps, damit Sie Ihre neue Lichtsteuereinheit optimal einsetzen können.

**Lieferumfang**

- Infrarot-Empfänger
- Fernbedienung inkl. Knopfzelle CR2025
- Bedienungsanleitung

Zusätzlich benötigt: Netzteil, LED-Streifen (z.B. NX-3710: LED-Streifen LX-500MN, 300 SMD, RGB und weiß, 5 m, indoor / NX-3711: LED-Streifen LX-500MA, 300 SMD, RGB & weiß, 5 m, IP65 / NX-6614: Netzteil für LED-Streifen bis 5 Meter, 12 V, 2 A)

**Technische Daten**

Eingangsspannung	Lichtsteuereinheit	12-24 V DC, 2 A
	Fernbedienung	Knopfzelle CR2025 3 V
Leistungsaufnahme	96 W	
Maße	Lichtsteuereinheit	49 x 22 x 34 mm
	Fernbedienung	120 x 80 x 5,5 mm
Gewicht	30 g	

**Verwendung**

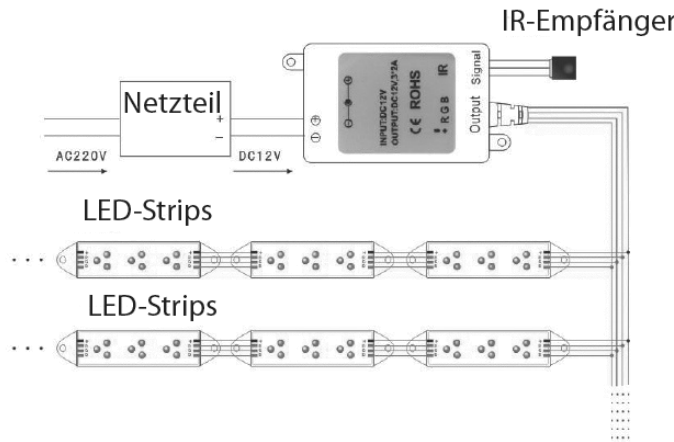
1. Stecken Sie zunächst das Verbindungskabel des Empfängers in das Verbindungskabel Ihres LED-Streifens.
2. Verbinden Sie nun ein geeignetes 12-V-Netzteil (nicht im Lieferumfang enthalten) mit dem Empfänger und stecken Sie es in eine Steckdose.



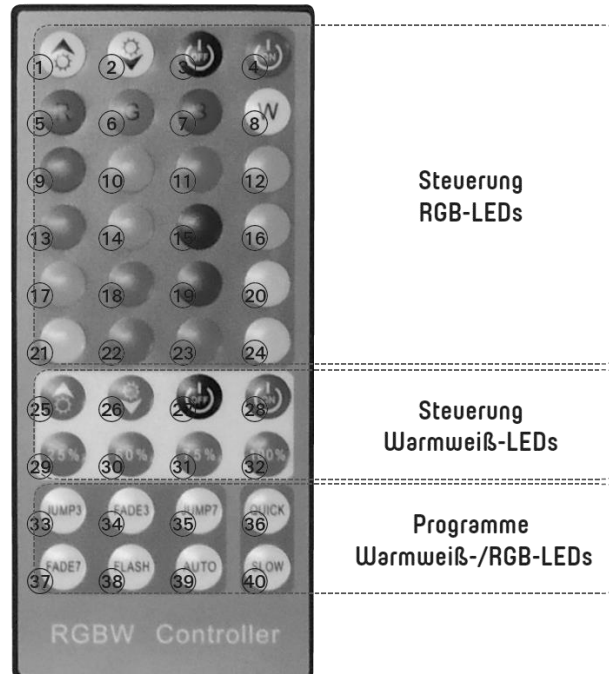
**ACHTUNG!**  
Verwenden Sie zur Stromversorgung des Empfängers ausschließlich Netzgeräte mit 12 V. Höhere Spannungen können den Empfänger irreparabel beschädigen!

3. Sowohl die Lichtsteuereinheit als auch der LED-Streifen werden nun mit Strom versorgt und die Fernbedienung kann zur Steuerung eingesetzt werden. Zielen Sie hierzu mit dem

Infrarotstrahl der Fernbedienung auf die Infrarotschnittstelle der Lichtsteuereinheit



**Tasten der Fernbedienung**



1	Helligkeit erhöhen	21	Hellgelb
2	Helligkeit verringern	22	Himmelblau
3	Aus(RGB-LEDs)	23	Braun
4	Ein(RGB-LEDs)	24	Blau-Weiß
5	Rot	25	Helligkeit erhöhen
6	Grün	26	Helligkeit verringern
7	Blau	27	Aus(Warmweiß-LEDs)
8	Weiß	28	Ein(Warmweiß-LEDs)
9	Orange	29	25%
10	Hellgrün	30	50%
11	Dunkelblau	31	75%
12	Reinweiß	32	100%
13	Dotter Gelb	33	Sprung 3
14	Blau-Grün	34	Überblenden 3
15	Königsblau	35	Sprung 7
16	Weiß-Rosa	36	Schnell
17	Gelb	37	Überblenden 7
18	Hellblau	38	Blink-Modus
19	Lila	39	Auto-Modus
20	Grün-Weiß	40	Langsam



**HINWEIS:**  
Sie können den RGB- und Weiß-Teil Ihres LED-Streifens unabhängig voneinander steuern.

**Überblenden-Modus**

Im Überblenden-Modus leuchten nacheinander 3 (Überblenden 3) oder 7 (Überblenden 7) voreingestellte Farben langsam auf und verblenden dann wieder.

**Sprung-Modus**

Im Sprung-Modus wechseln die RGB-LEDs zwischen 3 (Sprung 3) oder 7 (Sprung 7) voreingestellten Farben. Beenden Sie den Sprung-Modus, indem Sie eine beliebige Farb-Taste länger gedrückt halten.



### Blink-Modus

Im Blink-Modus blinken alle LEDs, die RGB-LEDs wechseln bei jedem Blinken die Farbe.

### Auto-Modus

Im Auto-Modus folgen die LEDs einem voreingestellten Farbspiel, einer Mischung zwischen Überblenden- und Sprung-Modus.



**HINWEIS:**  
Die LEDs übernehmen beim Einschalten immer die letzten Einstellungen. Wenn Sie den LED-Streifen im Sprung-Modus ausgeschaltet haben, wird er sich nach dem Einschalten ebenfalls im Sprung-Modus befinden.



**HINWEIS:**  
Mit den Tasten <sup>(36)</sup> und <sup>(40)</sup> können Sie die Geschwindigkeit der Farbwechsel einstellen.

### Sicherheitshinweise

- Diese Bedienungsanleitung dient dazu, Sie mit der Funktionsweise dieses Produktes vertraut zu machen. Bewahren Sie diese Anleitung daher gut auf, damit Sie jederzeit darauf zugreifen können.
- Ein Umbauen oder Verändern des Produktes beeinträchtigt die Produktsicherheit. Achtung Verletzungsgefahr!
- Öffnen Sie das Produkt niemals eigenmächtig. Führen Sie Reparaturen nie selbst aus!
- Behandeln Sie das Produkt sorgfältig. Es kann durch Stöße, Schläge oder Fall aus bereits geringer Höhe beschädigt werden.
- Halten Sie das Produkt fern von Feuchtigkeit und extremer Hitze.
- Tauchen Sie das Produkt niemals in Wasser oder andere Flüssigkeiten.
- Technische Änderungen und Irrtümer vorbehalten.

### Wichtige Hinweise zu Knopfzellen und deren Entsorgung

Knopfzellen gehören **NICHT** in den Hausmüll. Als Verbraucher sind Sie gesetzlich verpflichtet, gebrauchte Knopfzellen zur fachgerechten Entsorgung zurückzugeben. Sie können Ihre Knopfzellen bei den öffentlichen Sammelstellen in Ihrer Gemeinde abgeben oder überall dort, wo Knopfzellen der gleichen Art verkauft werden.

- Verwenden Sie immer Knopfzellen desselben Typs zusammen und ersetzen Sie immer alle Knopfzellen im Gerät zur selben Zeit!
- Achten Sie unbedingt auf die richtige Polarität der Knopfzellen. Falsch eingesetzte Knopfzellen können zur Zerstörung des Gerätes führen – Brandgefahr.
- Versuchen Sie nicht, Knopfzellen zu öffnen und werfen Sie Knopfzellen nicht in Feuer.
- Knopfzellen, aus denen Flüssigkeit austritt, sind gefährlich. Berühren Sie diese nur mit geeigneten Handschuhen.
- Knopfzellen gehören nicht in die Hände von Kindern.
- Nehmen Sie die Knopfzellen aus dem Gerät, wenn Sie es für längere Zeit nicht benutzen.

### Konformitätserklärung

Hiermit erklärt PEARL.GmbH, dass sich das Produkt NX-3978 in Übereinstimmung mit der RoHS Richtlinie 2011/65/ und der EMV-Richtlinie 2004/108/EG befindet.

*Kurtasz, A.*

Leiter Qualitätswesen  
Dipl. Ing. (FH) Andreas Kurtasz  
24. 07. 2015

Die ausführliche Konformitätserklärung finden Sie unter [www.pearl.de/support](http://www.pearl.de/support). Geben Sie dort im Suchfeld die Artikelnummer NX-3978 ein.

Informationen und Antworten auf häufige Fragen (FAQs) zu vielen unserer Produkte sowie ggfs. aktualisierte Handbücher finden Sie auf der Internetseite:

**[www.luminea.info](http://www.luminea.info)**

Geben Sie dort im Suchfeld die Artikelnummer oder den Artikelnamen ein.

**Chère cliente, cher client,**

Nous vous remercions d'avoir choisi cette unité de commande de l'éclairage. Grâce au récepteur fourni, vous pouvez contrôler très simplement les fonctions de votre bande à LED.

Afin d'utiliser au mieux votre nouveau produit, veuillez lire attentivement ce mode d'emploi et respecter les consignes et astuces suivantes.

**Contenu**

- Récepteur infrarouge
- Télécommande (pile bouton CR2025 incluse)
- Mode d'emploi

**Accessoires requis** (disponibles séparément sur [www.pearl.fr](http://www.pearl.fr)) :

- NX6614 : Adaptateur secteur pour bandes à LED jusqu'à 5 m, 12 V, 2 A
- NX3710 : Bande à LED LX-500MN pour intérieur, 300 LED SMD, RVB et blanc, 5 m
- NX3711 : Bande à LED LX-500MA, 300 SMD, RJB & blanc, 5 m, IP65

**Caractéristiques techniques**

Tension d'entrée	Unité de commande de l'éclairage	12-24 V DC, 2 A
	Télécommande	Pile bouton CR2025 3 V
Puissance absorbée		96 W
Dimensions	Unité de commande de l'éclairage	49 x 22 x 34 mm
	Télécommande	120 x 80 x 5,5 mm
Poids		30 g

**Utilisation**

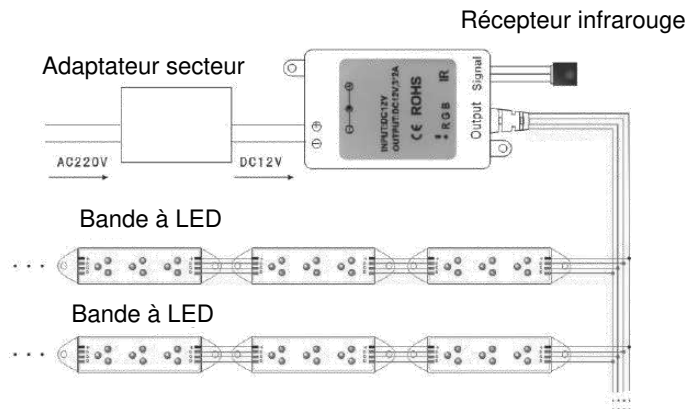
1. Branchez d'abord le câble de raccordement du récepteur au câble de raccordement de votre bande à LED.
2. Branchez un adaptateur secteur 12 V adapté (non fourni) au récepteur et branchez-le ensuite à une prise électrique.



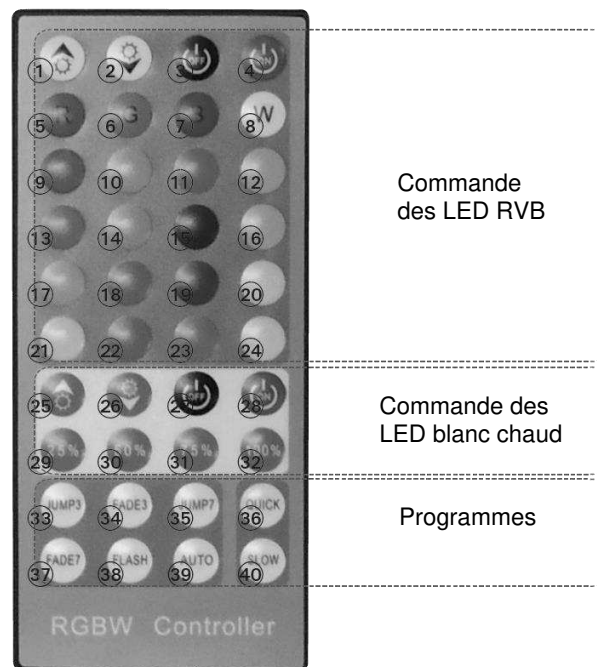
**ATTENTION !**

**Pour l'alimentation électrique du récepteur, utilisez uniquement des adaptateurs 12 V. Des tensions plus élevées peuvent endommager le récepteur de façon irréversible !**

3. L'unité de commande de l'éclairage ainsi que la bande à LED sont maintenant alimentées en électricité et la télécommande est prête à l'emploi. Pour ce faire, orientez le rayon infrarouge de la télécommande en direction de l'interface infrarouge de l'unité de commande.



**Touches de la télécommande**



1	Augmenter la luminosité	21	Jaune clair
2	Diminuer la luminosité	22	Bleu ciel
3	Éteindre les LED RVB	23	Brun
4	Allumer les LED RVB	24	Blanc-bleu
5	Rouge	25	Augmenter la luminosité
6	Vert	26	Diminuer la luminosité
7	Bleu	27	Éteindre les LED blanc chaud
8	Blanc	28	Allumer les LED blanc chaud
9	Orange	29	25 %
10	Vert clair	30	50 %
11	Bleu foncé	31	75 %
12	Blanc	32	100 %
13	Jaune d'œuf	33	3 successions rapides
14	Bleu-vert	34	3 fondus enchaînés
15	Bleu roi	35	7 successions rapides
16	Blanc rosé	36	Rapide
17	Jaune	37	7 fondus enchaînés
18	Bleu clair	38	Mode clignotement
19	Violet	39	Mode automatique
20	Blanc-vert	40	Lent



**NOTE :**

*Vous pouvez commander la partie RVB et la partie blanc indépendamment l'une de l'autre.*

**Mode fondu enchaîné**

En mode fondu enchaîné, 3 (3 fondus enchaînés) ou 7 (7 fondus enchaînés) couleurs prédéfinies s'allument lentement et s'éteignent ensuite à nouveau.

**Mode succession rapide**

En mode succession rapide, vous pouvez choisir d'alterner entre 3 couleurs (3 successions rapides) et 7 couleurs prédéfinies (7 successions rapides).

Quittez le mode succession rapide en restant appuyé sur une touche de couleur.

### Mode clignotement

En mode clignotement, toutes les LED clignotent. Les LED RVB changent de couleur à chaque clignotement.

### Mode automatique

En mode automatique, les LED forment un jeu de couleurs et alternent entre le mode succession rapide et la mode clignotement.



**NOTE :**

*Lorsque vous les allumez, les LED appliquent les derniers réglages enregistrés. Si vous éteignez la bande à LED alors qu'elle se trouve en mode succession rapide, elle sera encore en mode succession rapide lorsque vous l'allumerez.*



**NOTE :**

*Les touches **36** et **40** vous permettent de régler la vitesse des changements de couleur.*

### Consignes de sécurité

- Ce mode d'emploi vous permet de vous familiariser avec le fonctionnement du produit. Conservez-le précieusement afin de pouvoir le consulter en cas de besoin.
- Pour connaître les conditions de garantie, veuillez contacter votre revendeur. Veuillez également tenir compte des conditions générales de vente !
- Veillez à utiliser le produit uniquement comme indiqué dans la notice. Une mauvaise utilisation peut endommager le produit ou son environnement.
- Le démontage ou la modification du produit affecte sa sécurité. Attention, risque de blessure !
- N'ouvrez jamais l'appareil. Ne tentez jamais de réparer vous-même le produit !
- Manipulez le produit avec précaution. Un coup, un choc, ou une chute, même de faible hauteur, peut l'endommager.
- N'exposez pas le produit à l'humidité ni à une chaleur extrême.
- Ne plongez jamais le produit dans l'eau ni dans aucun autre liquide.
- Surveillez les enfants pour vous assurer qu'ils ne jouent pas avec l'appareil.
- Cet appareil n'est pas conçu pour être utilisé par des personnes (y compris les enfants) dont les capacités physiques, sensorielles ou mentales sont réduites, ou des personnes dénuées d'expérience ou de connaissance, sauf si elles ont pu bénéficier, par l'intermédiaire d'une personne responsable de leur sécurité, d'une surveillance ou d'instructions préalables concernant l'utilisation de l'appareil.
- Si le câble d'alimentation est endommagé, il doit être remplacé par le fabricant, son service après-vente ou des personnes de qualification similaire afin d'éviter tout danger. N'utilisez pas l'appareil tant que la réparation n'a pas été effectuée.
- Aucune garantie ne pourra être appliquée en cas de mauvaise utilisation.
- Le fabricant décline toute responsabilité en cas de dégâts matériels ou dommages (physiques ou moraux) dus à une mauvaise utilisation et/ou au non-respect des consignes de sécurité.
- Sous réserve de modification et d'erreur !

### Consignes importantes sur les piles bouton et leur recyclage

Les piles bouton ne doivent **PAS** être jetées dans la poubelle classique. Chaque consommateur est aujourd'hui obligé de jeter les piles bouton utilisées dans les poubelles spécialement prévues à cet effet.

Vous pouvez déposer vos piles bouton dans les déchèteries municipales et dans les lieux où elles sont vendues.

- N'utilisez ensemble que des piles bouton du même type et remplacez toutes les piles bouton de l'appareil en même temps !
- Respectez la polarité des piles bouton. Un mauvais sens d'insertion des piles bouton peut endommager l'appareil. Risque d'incendie.
- N'essayez pas d'ouvrir les piles bouton, et ne les jetez pas au feu.
- Les piles bouton dont s'échappe du liquide sont dangereuses. Ne les manipulez pas sans gants adaptés.
- Maintenez les piles bouton hors de portée des enfants.
- Retirez les piles bouton de l'appareil si vous ne comptez pas l'utiliser pendant une période prolongée.

### Déclaration de conformité

La société PEARL.GmbH déclare ce produit NX-3978 conforme aux directives actuelles suivantes du Parlement Européen : 2004/108/CE, concernant la compatibilité électromagnétique, et 2011/65/UE, relative à la limitation de l'utilisation de certaines substances dangereuses dans les équipements électriques et électroniques.

*Kurtasz, A.*

Service Qualité

Dipl.-Ing. (FH) Andreas Kurtasz

La déclaration de conformité complète du produit est disponible en téléchargement à l'adresse <https://www.pearl.fr/support/notices> ou sur simple demande par courriel à [qualite@pearl.fr](mailto:qualite@pearl.fr).