

Sehr geehrte Kundin, sehr geehrter Kunde,

vielen Dank für den Kauf dieses hochwertigen Fernglases. Bitte lesen Sie diese Bedienungsanleitung und befolgen Sie die aufgeführten Hinweise und Tipps, damit Sie Ihr neues Fernglas optimal einsetzen können.

Lieferumfang

- Fernglas
- Aufbewahrungstasche
- Reinigungstuch
- Bedienungsanleitung

Produktdetails

1. Dioptrienausgleich
2. Okular
3. Fokussierad
4. Okularbrücke



Vergrößerungsfaktor

Dieses Fernglas hat einen Vergrößerungsfaktor von 10 × 25. Der erste Wert (hier „10“) gibt an, um welchen Faktor ein betrachtetes Objekt größer und damit näher erscheint, als wenn Sie es mit bloßem Auge betrachten. Der zweite Wert (hier „25“) bezeichnet den Durchmesser der Objektivlinsen in Millimeter. Die Größe der Linsen bestimmt die Helligkeit des Bildes. Je größer die Linse ist, desto besser ist das Bild zu erkennen.

Funktion

Wenn Sie einen Gegenstand mit dem Fernglas betrachten, treffen die von dem Gegenstand reflektierten Lichtstrahlen auf die beiden Objektive des Fernglases auf. Die Objektive bündeln das Licht und bilden den Gegenstand im Inneren des Fernglases verkleinert, spiegelverkehrt und auf dem Kopf stehend ab. Dieses Bild wird anschließend von einem Prismensystem gedreht, aufgerichtet und mithilfe des Okulars vergrößert.

Voreinstellungen

Stellen Sie den Dioptrienausgleich am rechten Okular Ihres Fernglases auf „0“. Um die Sicht scharfzustellen, fixieren Sie ein Objekt, das ungefähr 100 m entfernt ist.

Einstellung des richtigen Augenabstandes

Stellen Sie zuerst den Augenabstand ein, der bei jedem Menschen verschieden ist. Dieses Fernglas verfügt nicht über eine Knickbrücke wie herkömmliche Ferngläser. Stattdessen sind die beiden Fernglashälften einzeln schwenkbar. Klappen Sie einfach die Fernglashälften so nach außen, dass sie auf Ihren Augenabstand passen. Der Augenabstand ist richtig eingestellt, wenn Sie beim Durchschauen mit beiden Augen zusammen nur ein kreisrundes Bild sehen.

Dioptrienausgleich

Bei vielen Menschen ist die Sehstärke zwischen dem linken und rechten Auge unterschiedlich. Mit dem Dioptrienausgleich können Sie diesen Unterschied ausgleichen. Sie finden den Dioptrienausgleich am rechten Okular Ihres Fernglases.

1. Halten Sie das Fernglas vor Ihre Augen.
2. Schließen Sie Ihr linkes Auge und drehen Sie den Dioptrienausgleich, bis das Objekt klar und scharf zu sehen ist.
3. Öffnen Sie nun das linke Auge und schließen Sie das rechte Auge. Drehen Sie das Fokussierad, bis Sie das Objekt klar und scharf sehen.
4. Wiederholen Sie die Schritte 1 und 2, um Ihre Sicht auf Gegenstände in anderen Entfernungen scharfzustellen.



HINWEIS:

Wenn Sie beim Schließen eines Auges mit dem anderen nicht gut sehen, halten Sie das Objektiv vorne zu. Achten Sie dabei darauf, dass Sie die Oberfläche des Objektivs nicht beschmutzen.

Augenabstand und Dioptrienausgleich überprüfen

Stellen Sie das Fernglas auf Objekte in verschiedenen Abständen scharf. Schließen Sie nun abwechselnd Ihr linkes und Ihr rechtes Auge und prüfen Sie, ob Sie das jeweilige Objekt mit beiden Augen scharf sehen. Springt das Bild dabei hin und her, ist die Anpassung noch nicht optimal. Haben Sie Ihr Fernglas nicht optimal auf Ihre Augen eingestellt, führt das zu Überanstrengungen Ihrer Augen.

Fokussieren

Mithilfe des Fokussierads, das sich auf der Okularbrücke zwischen den beiden Fernglashälften befindet, können Sie die Bildscharfe einstellen. Hierbei wird das Fernglas exakt auf die Entfernung des zu beobachtenden Motivs eingestellt. Drehen Sie das Fokussierad solange, bis Sie das Bild klar und scharf umrissen vor Augen haben. Diese Einstellung müssen Sie jedes Mal wiederholen, wenn sich die Entfernung des Motivs ändert.

Reinigung und Pflege

Halten Sie die Linsenoberflächen frei von Schmutz, Öl und Fett, um die optische Brillanz Ihres Fernglases dauerhaft zu erhalten. Wenn möglich, sollten Sie das Glas in der Tragetasche aufbewahren. Reinigen Sie die Linsen ausschließlich mit einem speziellen Staubpinsel für Linsen oder mit dem beiliegenden Reinigungstuch. Verwenden Sie bei hartnäckiger Verschmutzung zusätzlich einige Tropfen eines sanften Reinigungsmittels. Sprühen Sie das Reinigungsmittel aber nicht direkt auf die Linse, sondern immer auf das Reinigungstuch.

Sicherheitshinweise

- Diese Bedienungsanleitung dient dazu, Sie mit der Funktionsweise dieses Produktes vertraut zu machen. Bewahren Sie diese Anleitung daher gut auf, damit Sie jederzeit darauf zugreifen können.
- Ein Umbauen oder Verändern des Produktes beeinträchtigt die Produktsicherheit. Achtung Verletzungsgefahr!
- Öffnen Sie das Produkt niemals eigenmächtig. Führen Sie Reparaturen nie selbst aus!
- Behandeln Sie das Produkt sorgfältig. Es kann durch Stöße, Schläge oder Fall aus bereits geringer Höhe beschädigt werden.
- Halten Sie das Produkt fern von Feuchtigkeit und extremer Hitze.
- Tauchen Sie das Produkt niemals in Wasser oder andere Flüssigkeiten.
- Schauen Sie mit dem Fernglas niemals in die Sonne! Dies kann schwere Verletzungen Ihrer Augen zur Folge haben!
- Benutzen Sie das Glas nicht während des Gehens oder Laufens. Die Vergrößerung, das eingengte Gesichtsfeld und das veränderte periphere Sehen können zu Störungen Ihrer Bewegungsabläufe und infolgedessen zu Verletzungen führen.
- Denken Sie bitte daran, dass ein Fernglas bei direkter Sonneneinstrahlung wie ein Brennglas wirken und Brände auslösen kann!
- Technische Änderungen und Irrtümer vorbehalten!

Chère cliente, cher client,

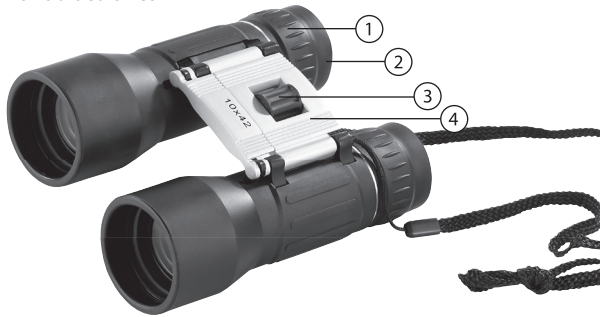
Nous vous remercions d'avoir choisi ces jumelles. Afin d'utiliser au mieux votre nouveau produit, veuillez lire attentivement ce mode d'emploi et respecter les consignes et astuces suivantes.

Contenu

- Jumelles
- Housse de rangement
- Chiffon de nettoyage
- Mode d'emploi

Description du produit

1. Compensation de la dioptrie
2. Oculaire
3. Molette de mise au point
4. Pont d'oculaires



Facteur de grossissement

Le facteur de grossissement de ces jumelles est de 10 x 25. La première valeur (ici "10"), indique de combien de fois l'objet observé est agrandi, et donc paraît plus proche que si vous l'observiez à l'œil nu. La deuxième valeur (ici "25") désigne le diamètre en millimètres de la lentille de l'objectif. La taille de la lentille définit la luminosité de l'image. Plus la lentille est grande, plus l'image est reconnaissable.

Fonction

Si vous observez un objet avec les jumelles, les rayons lumineux réfléchés par l'objet viennent frapper les deux objectifs des jumelles. Les deux objectifs concentrent la lumière et recréent l'objet à l'intérieur des jumelles, en miniature, inversée et à l'envers. Cette image est ensuite retournée par le prisme, et agrandie à l'aide de l'oculaire.

Préréglages

La compensation dioptrique se trouve sur l'oculaire droit de vos jumelles. Pour effectuer la mise au point, fixez un objet éloigné d'environ 100 mètres.

Réglage de l'écartement entre les oculaires

Commencez par régler l'écartement entre les oculaires. Il correspond à l'écartement entre les yeux, qui varie d'une personne à l'autre. Ces jumelles ne disposent pas d'un pont articulé comme les jumelles traditionnelles. Au lieu de cela, les deux moitiés des jumelles peuvent pivoter individuellement. Rabattez simplement les moitiés de jumelles vers l'extérieur de manière à ce qu'elles s'adaptent à la distance entre vos yeux. Les oculaires sont réglés correctement lorsque vous ne voyez qu'une seule image ronde en regardant avec vos deux yeux.

Compensation de la dioptrie

Chez de nombreuses personnes, la vue diffère entre l'œil gauche et l'œil droit. La compensation dioptrique vous permet de compenser cette différence. La compensation dioptrique se trouve sur l'oculaire droit de vos jumelles.

1. Placez les jumelles devant vos yeux.
2. Fermez l'œil gauche et tournez la compensation dioptrique jusqu'à ce que l'objet apparaisse clair et net.
3. Ouvrez maintenant l'œil gauche et fermez l'œil droit. Tournez la molette de mise au point jusqu'à ce que l'objet apparaisse clair et net.
4. Pour observer des objets situés à une distance différente, répétez les étapes 1 et 2.



NOTE :

LORSQUE vous fermez un œil, si vous ne voyez pas correctement avec l'autre œil, bouchez l'objectif par l'avant. Ce faisant, veillez à ne pas salir la surface de l'objectif.

Vérifiez l'écartement entre les oculaires et la compensation dioptrique.

Réglez la netteté des jumelles sur des objets situés à des distances différentes. Fermez alternativement votre œil gauche et votre œil droit, et vérifiez que les objets sont nets avec chaque œil. Si l'image fait des mouvements de va et vient, l'ajustement n'est pas encore optimal. Si vous n'avez pas réglé vos jumelles à vos yeux de manière optimale, cela peut entraîner une trop forte sollicitation de vos yeux.

Faire la mise au point

La molette de mise au point est située sur l'axe central entre les deux parties des jumelles. Elle vous permet de régler la netteté des images. Dans ce cas, les jumelles sont réglées exactement à la distance du sujet à observer. Tournez la molette de mise au point jusqu'à ce que l'image soit claire et bien définie. Vous devez répéter ce réglage à chaque fois que la distance du sujet change.

Nettoyage et entretien

Maintenez la surface des lentilles sans salissure, huile ou graisse afin de conserver la brillance optique de vos jumelles. Si possible, il est préférable de conserver le verre dans le sac de transport. Nettoyez les lentilles uniquement avec un pinceau à poussière spécial pour lentilles ou avec le chiffon de nettoyage fourni. En cas de fortes salissures, utilisez quelques gouttes d'un produit nettoyant doux. Ne vaporisez pas le produit nettoyant directement sur la lentille, mais toujours sur le chiffon de nettoyage.

Consignes de sécurité

- Ce mode d'emploi vous permet de vous familiariser avec le fonctionnement du produit. Conservez précieusement ce mode d'emploi afin de pouvoir le consulter en cas de besoin.
- Pour connaître les conditions de garantie, veuillez contacter votre revendeur. Veuillez également tenir compte des conditions générales de vente !
- Veillez à utiliser le produit uniquement comme indiqué dans la notice. Une mauvaise utilisation peut endommager le produit ou son environnement.
- Conservez le produit hors de la portée et de la vue des enfants.
- Le démontage ou la modification du produit affecte sa sécurité. Attention : risque de blessures !
- N'ouvrez jamais le produit, sous peine de perdre toute garantie. Ne tentez jamais de réparer vous-même le produit !
- Manipulez le produit avec précaution. Un coup, un choc, ou une chute, même de faible hauteur, peut l'endommager.
- N'exposez le produit ni à l'humidité ni à une chaleur extrême.
- Ne plongez l'appareil ni dans l'eau ni dans un autre liquide.
- Ne regardez jamais le soleil avec les jumelles ! Ceci pourrait provoquer des blessures oculaires !
- N'utilisez pas l'appareil pendant que vous marchez ou courez. Votre démarche peut être perturbée par le grossissement, le champ visuel restreint et la modification de la vision périphérique, ce qui pourrait vous causer des blessures.
- Gardez à l'esprit que des jumelles exposées au rayonnement solaire agissent comme une loupe et peuvent donc causer un incendie.
- Aucune garantie ne pourra être appliquée en cas de mauvaise utilisation.
- Le fabricant décline toute responsabilité en cas de dégâts matériels ou dommages (physiques ou moraux) dus à une mauvaise utilisation et/ou au non-respect des consignes de sécurité.
- Sous réserve de modification et d'erreur !