

Sehr geehrte Kundin, sehr geehrter Kunde,

vielen Dank für den Kauf dieser LED-Videoleuchte, mit der Sie Ihre Aufnahmen professionell ins rechte Licht setzen können. Krimi, Thriller oder Interview: Diese Videoleuchte macht das Ausleuchten leicht. Bitte lesen Sie diese Bedienungsanleitung und befolgen Sie die aufgeführten Hinweise und Tipps, damit Sie die Videoleuchte optimal einsetzen können.

Lieferumfang

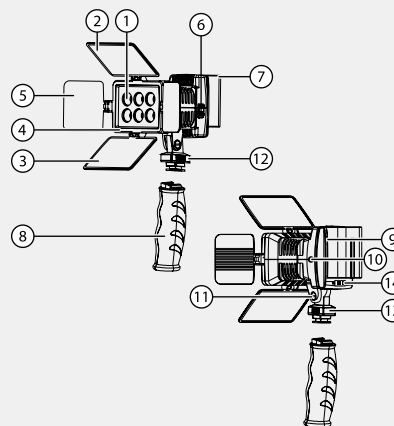
- LED-Videoleuchte
- Aufsteck-Griff
- Akku
- Ladegerät
- Bedienungsanleitung

Technische Daten

Anzahl LEDs	6
Lichtstärke	bis 15 Watt, stufenlos dimmbar
LED-Lebensdauer	50.000 h
Farbtemperatur	5.000 – 6.000 Kelvin
Farbwiedergabe	> 85 %
Abstrahlwinkel	65°
Stromversorgung	Akku Typ NP-F570 / F550, 2.200 mAh
Leuchtdauer	bis 1,5 h
Blitzschuh-Anschluss	Standard-ISO
Innengewinde	1/4", für Standard-Stativschrauben
Maße	135 x 108 x 105 mm, 540 g

Produktdetails

1. LEDs
2. Transparenter Diffusor
3. Roter Diffusor
4. Lampenrahmen
5. Lampenabdeckung
6. Ein/Aus-Schalter
7. Dimmer-Regler
8. Aufsteck-Griff
9. Akkuverriegelung
10. Netzteileingang
11. Neigungs-Verriegelung
12. Basis
13. Basisverriegelung
14. Akkustand-Anzeige


Akku laden und einsetzen

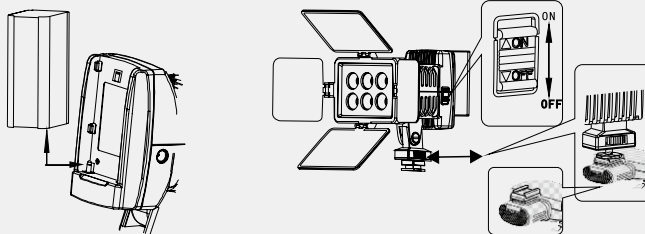
Bevor Sie die Videoleuchte verwenden, müssen Sie den Akku laden.

Verbinden Sie das mitgelieferte Ladegerät mit einer Steckdose. Die LED am Ladegerät leuchtet grün.

Legen Sie den Akku in das Ladegerät ein. Achten Sie darauf, dass die Kontakte des Akkus mit den Kontakten des Ladegeräts ausgerichtet sind, und achten Sie auf die Angaben zur Polarität auf dem Akku und im Ladegerät.

Drücken Sie den Akku auf die Kontakte des Ladegeräts. Die LED des Ladegeräts leuchtet rot, um anzuzeigen, dass der Akku geladen wird. Nachdem der Ladevorgang abgeschlossen ist, entnehmen Sie den Akku dem Ladegerät.

Setzen Sie den Akku in den Akkuschacht der Videoleuchte. Achten Sie darauf, dass die Kontakte des Akkus mit den Kontakten der Videoleuchte ausgerichtet sind, und achten Sie auf die Angaben zur Polarität auf dem Akku und an der Leuchte.



Drücken Sie den Akku auf die Kontakte der Videoleuchte.

Um den Akku wieder zu entnehmen, drücken Sie die Akkuverriegelung und ziehen Sie den Akku ab.


HINWEIS:

Sie können die Videoleuchte anstatt über den Akku auch über ein Netzteil (6 – 17V, nicht im Lieferumfang enthalten) betreiben.

Videoleuchte montieren

Sie haben drei verschiedene Möglichkeiten, um die Videoleuchte zu montieren.

Handgriff: Wenn Sie die Videoleuchte einfach in der Hand halten möchten, schieben Sie sie auf den Aufsteck-Griff und drehen Sie die Basisverriegelung, bis die Videoleuchte fest montiert ist.

Blitzschuh: Die Videoleuchte verfügt über einen Standard-ISO-Anschluss für den Blitzschuh einer Kamera. Schieben Sie sie einfach auf den Blitzschuh und drehen Sie die Basisverriegelung, bis die Videoleuchte fest montiert ist.

Stativ: Um die Videoleuchte auf einem Stativ zu montieren, schrauben Sie sie auf ein Standardstativ (1/4").

Verwendung

Setzen Sie den Akku in die Videoleuchte ein wie oben beschrieben. Klappen Sie die Lampenabdeckung und gegebenenfalls die Diffusoren auf, die Sie nicht verwenden möchten.

Schieben Sie den Ein/Aus-Schalter auf die Position **ON**.

Regeln Sie die Helligkeit der Lampe mit dem Dimmer-Regler.

Um die Leuchte wieder auszuschalten, schieben Sie den Ein/Aus-Schalter auf die Position **OFF**.


HINWEIS:

Wenn die Videoleuchte eingeschaltet ist, wird an der Akkustand-Anzeige die Akkuladung angezeigt.

Reinigung

Reinigen Sie die Lampe mit einem feuchten Tuch und achten Sie darauf, dass keine Flüssigkeit in das Gehäuse eindringt. Verwenden Sie keine Lösungs- oder Scheuermittel oder andere aggressive Chemikalien für die Reinigung.

Sicherheitshinweise

- Diese Bedienungsanleitung dient dazu, Sie mit der Funktionsweise dieses Produktes vertraut zu machen. Bewahren Sie diese Anleitung daher stets gut auf, damit Sie jederzeit darauf zugreifen können.
- Ein Umbauen oder Verändern des Produktes beeinträchtigt die Produktsicherheit. Achtung Verletzungsgefahr!
- Öffnen Sie das Produkt niemals eigenmächtig. Führen Sie Reparaturen nie selbst aus!
- Behandeln Sie das Produkt sorgfältig. Es kann durch Stöße, Schläge oder Fall aus bereits geringer Höhe beschädigt werden.
- Bitte beachten Sie die Anwendungshinweise des Akkus. Akkus, aus denen Flüssigkeit austritt, sind gefährlich. Berühren Sie diese nur mit geeigneten Handschuhen.
- Versuchen Sie nicht, den Akku zu öffnen, und werfen Sie ihn nicht ins Feuer.
- Die Verwendung eines anderen Akkus als des mitgelieferten oder eines gleichwertigen Original-Ersatzes kann zu Schäden an Akku und Gerät führen.
- Falls Rauch aus dem Gerät austritt oder eine Geruchsentwicklung wahrzunehmen ist, schalten Sie das Gerät bitte sofort aus und entfernen Sie den Akku.
- Sehen Sie nicht direkt in das Licht und richten Sie das Licht nicht direkt in die Augen von Menschen oder Tieren!
- Bedecken Sie das Lüftungsgitter nicht mit Händen oder Gegenständen, um eine ausreichende Belüftung zu gewährleisten.
- Verwenden Sie die Videoleuchte nicht in der Nähe von Alkohol, Benzin, entflammaren oder flüchtigen Substanzen, die Feuer verursachen oder die Videoleuchte beschädigen könnten.
- Dieses Gerät ist nicht dafür bestimmt, durch Personen (einschließlich Kinder) mit eingeschränkten sensorischen oder geistigen Fähigkeiten oder mangels Erfahrung und/oder mangels Wissen benutzt zu werden, es sei denn, sie werden durch eine für ihre Sicherheit zuständige Person beaufsichtigt oder erhielten von ihr Anweisungen, wie das Gerät zu benutzen ist. Kinder müssen beaufsichtigt werden, um sicherzustellen, dass sie nicht mit dem Gerät spielen.
- Halten Sie das Produkt fern von Feuchtigkeit und extremer Hitze.
- Tauchen Sie das Produkt niemals in Wasser oder andere Flüssigkeiten.
- Technische Änderungen und Irrtümer vorbehalten!

Wichtige Hinweise zur Entsorgung

Dieses Elektrogerät gehört nicht in den Hausmüll. Für die fachgerechte Entsorgung wenden Sie sich bitte an die öffentlichen Sammelstellen in Ihrer Gemeinde. Einzelheiten zum Standort einer solchen Sammelstelle und über ggf. vorhandene Mengenbeschränkungen pro Tag / Monat / Jahr entnehmen Sie bitte den Informationen der jeweiligen Gemeinde.

Konformitätserklärung

Hiermit erklärt PEARL.GmbH, dass sich das Produkt NX-4048 in Übereinstimmung mit der EMV-Richtlinie 2004/108/EG und der RoHS-Richtlinie 2011/65/EU befindet.

PEARL.GmbH, PEARL-Str. 1–3, 79426 Buggingen, Deutschland

Kurtasz, A.

Leiter Qualitätswesen
Dipl. Ing. (FH) Andreas Kurtasz
20.06.2013

Die ausführliche Konformitätserklärung finden Sie unter www.pearl.de. Klicken Sie auf der linken Seite auf den Link **Support (Handbücher, FAQs, Treiber & Co.)**. Geben Sie anschließend im Suchfeld die Artikelnummer NX-4048 ein.

Chère cliente, cher client,

Nous vous remercions pour le choix de cette lampe vidéo qui vous permet d'éclairer vos sujets de façon optimale, quel que soit le type de prises de vue.

Afin d'utiliser au mieux votre nouveau produit, veuillez lire attentivement ce mode d'emploi et respecter les consignes et astuces suivantes.

Contenu

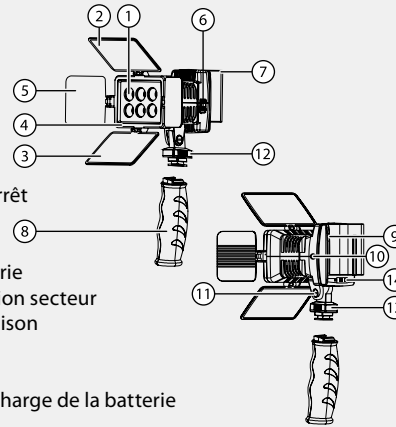
- Lampe vidéo à LED
- Poignée de support
- Batterie
- Chargeur
- Mode d'emploi

Caractéristiques techniques

Nombre de LED	6
Intensité lumineuse	jusqu'à 15 W, réglable en continu
Durée de vie théorique des LED	50 000 heures
Température de couleur	5 000 à 6 000 kelvins
Rendu des couleurs	> 85%
Angle de rayonnement	65°
Alimentation	Batterie de type NP-F570 / F550, 2200 mAh
Durée d'éclairage	Jusqu'à 1,5 heures
Connexion pour sabot de flash	Standard ISO
Filetage femelle	1/4", pour vis de trépieds standard
Dimensions	135 x 108 x 105 mm, 540 g

Description du produit

1. LED
2. Diffuseur transparent
3. Diffuseur rouge
4. Cadre de la lampe
5. Cache de la lampe
6. Interrupteur marche / arrêt
7. Variateur
8. Poignée de support
9. Verrouillage de la batterie
10. Entrée pour l'alimentation secteur
11. Verrouillage de l'inclinaison
12. Base
13. Verrouillage de la base
14. Indicateur de l'état de charge de la batterie

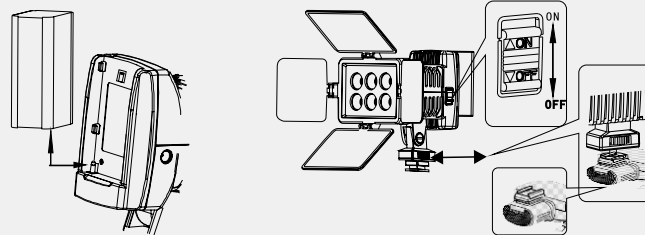

Charger et installer la batterie

Avant d'utiliser la lampe vidéo, vous devez charger la batterie.

Branchez le chargeur fourni sur une prise secteur. Le voyant du chargeur brille en vert.

Insérez la batterie dans le chargeur. Veillez à ce que les contacts de la batterie soient bien alignés sur les contacts du chargeur. Respectez les indications de polarité inscrites sur la batterie et sur le chargeur. Poussez la batterie sur les contacts du chargeur. Le voyant du chargeur brille en rouge ; cela indique que la batterie est en cours de chargement. Lorsque le processus de chargement est terminé, retirez la batterie du chargeur.

Insérez la batterie dans le compartiment prévu sur la lampe vidéo. Veillez à ce que les contacts de la batterie soient bien alignés avec les contacts de la lampe vidéo. Respectez les indications de polarité inscrites sur la batterie et sur la lampe.



Poussez la batterie sur les contacts de la lampe vidéo.

Pour retirer la batterie, appuyez sur le verrouillage de la batterie, et sortez-la de son logement.


NOTE:

Vous pouvez remplacer l'alimentation sur batterie par une alimentation sur secteur, en utilisant un adaptateur secteur (6 à 17 V, non fourni).

Fixer la lampe vidéo

Vous avez trois possibilités pour fixer la lampe vidéo.

Poignée: Si vous souhaitez simplement tenir la lampe à la main, glissez-la sur la poignée de support et tournez le verrouillage de la base jusqu'à ce que la lampe vidéo soit fixée solidement.

Sabot de flash: La lampe vidéo dispose d'une connexion ISO standard pour un sabot de flash. Glissez-la simplement sur le sabot de flash et tournez le verrouillage de la base jusqu'à ce que la lampe vidéo soit fixée solidement.

Trépied: Pour fixer la lampe vidéo sur un trépied, vissez-la sur un trépied standard (1/4").

Utilisation

Insérez la batterie dans la lampe vidéo comme décrit ci-dessus.

Ouvrez le cache de la lampe. Ouvrez également le diffuseur que vous ne souhaitez pas utiliser.

Placez l'interrupteur marche/arrêt en position **ON**.

Ajustez la luminosité de la lampe à l'aide du variateur.

Pour éteindre la lampe, placez l'interrupteur marche/arrêt en position **OFF**.


NOTE:

Lorsque la lampe vidéo est allumée, l'indicateur de l'état de charge de la batterie indique le chargement de la batterie.

Nettoyage

Nettoyez la lampe à l'aide d'un chiffon humide et veillez à ce qu'aucun liquide n'entre dans le boîtier. N'utilisez pas de solvant, de produit abrasif ou d'autre produit chimique agressif pour le nettoyage.

Consignes de sécurité

- Ce mode d'emploi vous permet de vous familiariser avec le fonctionnement du produit. Conservez-le afin de pouvoir le consulter en cas de besoin.
- Pour connaître les conditions de garantie, veuillez contacter votre revendeur. Veuillez également tenir compte des conditions générales de vente!
- Veuillez à utiliser le produit uniquement comme indiqué dans la notice. Une mauvaise utilisation peut endommager le produit ou son environnement.
- Le démontage ou la modification du produit affecte sa sécurité. Attention, risque de blessure!
- Ne démontez pas l'appareil, sous peine de perdre toute garantie. Ne tentez jamais de réparer vous-même le produit
- Manipulez le produit avec précaution. Un coup, un choc, ou une chute, même de faible hauteur, peuvent l'endommager.
- Respectez les consignes d'utilisation de la batterie. Les batteries / piles dont s'échappe du liquide sont dangereuses. Ne les manipulez pas sans gants adaptés.
- N'ouvrez pas la batterie, ne la jetez pas au feu.
- L'utilisation d'une batterie autre que la batterie fournie ou qu'une batterie de remplacement équivalente risque d'endommager la batterie, le produit et son environnement.
- Si de la fumée ou une odeur inhabituelle s'échappe de l'appareil, éteignez immédiatement l'appareil et retirez la batterie.
- Ne regardez jamais la lumière directement, et ne dirigez jamais le faisceau lumineux vers les yeux des personnes ou des animaux!
- Ne couvrez pas la grille d'aération avec un objet ou avec les mains, et ce afin de permettre une aération suffisante.
- N'utilisez pas la lampe vidéo à proximité de substances inflammables ou explosives comme l'alcool ou l'essence. Cela pourrait entraîner un risque d'incendie ou endommager la lampe vidéo.
- Cet appareil n'est pas conçu pour être utilisé par des personnes (y compris les enfants) dont les capacités physiques, sensorielles ou mentales sont réduites, ou des personnes dénuées d'expérience ou de connaissance, sauf si elles ont pu bénéficier, par l'intermédiaire d'une personne responsable de leur sécurité, d'une surveillance ou d'instructions préalables concernant l'utilisation de l'appareil.
- Si le câble de chargement est endommagé, il doit être remplacé par le fabricant, son service après-vente ou des personnes de qualification similaire afin d'éviter un danger. N'utilisez pas l'appareil tant que la réparation n'a pas été effectuée.
- Conservez le produit hors de la portée et de la vue des enfants!
- Surveillez les enfants pour vous assurer qu'ils ne jouent pas avec l'appareil.

- N'exposez pas le produit à l'humidité ni à une chaleur extrême.
- Ne plongez jamais le produit dans l'eau ni dans aucun autre liquide.
- Aucune garantie ne pourra être appliquée en cas de mauvaise utilisation.
- Le fabricant décline toute responsabilité en cas de dégâts matériels ou dommages (physiques ou moraux) dus à une mauvaise utilisation et/ou au non-respect des consignes de sécurité.
- Sous réserve de modification et d'erreur!

Consignes importantes concernant le traitement des déchets

Cet appareil électronique ne doit PAS être jeté dans la poubelle de déchets ménagers. Pour l'enlèvement approprié des déchets, veuillez vous adresser aux points de ramassage publics de votre municipalité. Les détails concernant l'emplacement d'un tel point de ramassage et des éventuelles restrictions de quantité existantes par jour / mois / année, ainsi que sur des frais éventuels de collecte, sont disponibles dans votre municipalité.

Déclaration de conformité

La société PEARL.GmbH déclare ce produit NX-4048 conforme aux directives actuelles suivantes du Parlement Européen : 2004 / 108 / CE, concernant la compatibilité électromagnétique, et 2011 / 65 / UE, relative à la limitation de l'utilisation de certaines substances dangereuses dans les équipements électriques et électroniques.

PEARL.GmbH, PEARL-Str. 1-3, D-79426 Buggingen, Allemagne



Directeur Service Qualité
Dipl. Ing. (FH) Andreas Kurtasz
20.06.2013