

## Sehr geehrte Kundin, sehr geehrter Kunde,

vielen Dank für den Kauf dieses Schulterstativs für Fotoapparate, Film- und Videokameras.

Bitte lesen Sie diese Bedienungsanleitung und befolgen Sie die aufgeführten Hinweise und Tipps, damit Sie Ihr neues Schulterstativ auch optimal einsetzen können.

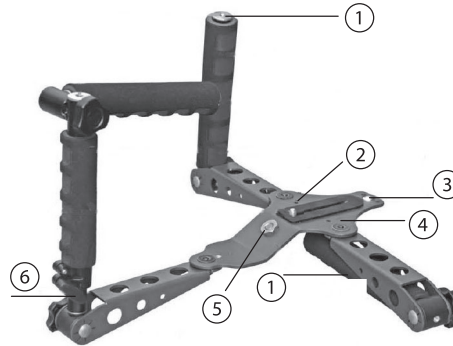
### Lieferumfang

- Schulterstativ
- Inbusschlüssel
- Bedienungsanleitung

### Reinigung

Reinigen Sie das Produkt mit einem weichen, feuchten Tuch. Verwenden Sie keine Reinigungs- oder Lösungsmittel, weil diese Lack und Gewinde beschädigen könnten.

### Produktdetails



1. Führungsgriffe mit Schaumstoffpolsterung
2. Kameraschraube in Schiene
3. Kameraauflage
4. Kameraplatte
5. Feststell-Schraube für optionalen Teleskopauszug
6. Schwenkarm mit Teleskopauszug (als Schulterstütze)

### Verwendung

Sie können das Stativ in vielen verschiedenen Positionen verwenden – als Schulterstativ, als Schwebestativ usw. Das Stativ lässt sich handlich zusammenklappen.



Um es als Schwebestativ zu verwenden, klappen Sie die beiden Führungsgriffe nach oben und deren Basis nach außen, so dass beide nach oben zeigen.



Alternativ können Sie die Handhabung als Schwebestativ leicht verändern, indem Sie einen Führungsgriff nach oben und seine Basis nach außen klappen, so dass er nach oben zeigt. Den anderen Führungsgriff klappen Sie nach vorne. Zusätzlich klappen Sie den Schwenkarm zur Seite, nach oben und das letzte Glied nach innen.



Wenn Sie das Stativ als Schulterstativ verwenden möchten, klappen Sie beide Führungsgriffe nach unten und deren Basis jeweils nach außen. Klappen Sie den Schwenkarm auf, verlängern Sie den Teleskopauszug auf das gewünschte Maß und stellen Sie den passenden Winkel ein.



Möchten Sie das Schulterstativ etwas weiter vom Körper entfernt positionieren, klappen Sie beide Führungsgriffe nach unten und deren Basis jeweils nach außen. Drehen Sie den Schwenkarm um und klappen Sie ihn auf. Verlängern Sie ihn auf das gewünschte Maß und stellen Sie den passenden Winkel ein.



#### HINWEIS:

*Achten Sie immer darauf, die entsprechenden Drehschrauben fest anzuziehen!*

#### Sicherheitshinweise

- Diese Bedienungsanleitung dient dazu, Sie mit der Funktionsweise dieses Produktes vertraut zu machen. Bewahren Sie diese Anleitung daher stets gut auf, damit Sie jederzeit darauf zugreifen können.
- Ein Umbauen oder Verändern des Produktes beeinträchtigt die Produktsicherheit. Achtung Verletzungsgefahr!
- Führen Sie Reparaturen nie selbst aus!
- Verwenden Sie das Produkt nicht mit beschädigten Teilen oder Schrauben!
- Behandeln Sie das Produkt sorgfältig. Obwohl es sehr stabil ist, kann es durch Nässe, Stöße, Schläge oder Herunterfallen beschädigt werden.
- Halten Sie das Produkt fern von extremer Hitze!
- Technische Änderungen und Irrtümer vorbehalten.

## Chère cliente, cher client,

Nous vous remercions d'avoir choisi ce trépied épaules pour appareils photo, caméras et caméscopes.

Afin d'utiliser au mieux votre nouveau produit, veuillez lire attentivement ce mode d'emploi et respecter les consignes et astuces suivantes.

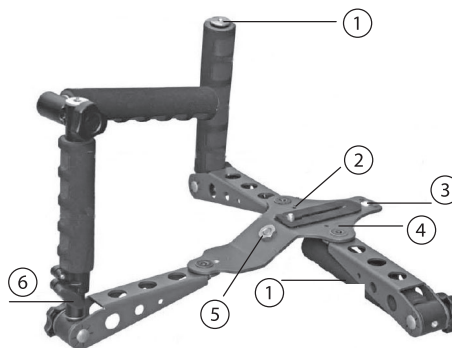
### Contenu

- Trépied mains/épaules
- Clé Allen
- Mode d'emploi

### Nettoyage

Nettoyez l'appareil à l'aide d'un chiffon doux et humide. N'utilisez pas de produits nettoyants ou de solvants, qui risqueraient d'endommager les différents éléments.

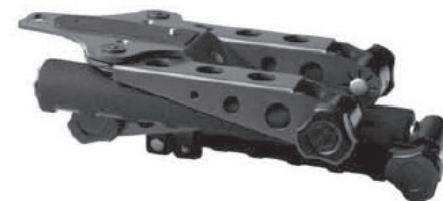
## Description du produit



1. Poignée directionnelle avec rembourrage en mousse
2. Vis de caméra sur rail
3. Support de la caméra
4. Plateau de la caméra
5. Vis de serrage pour bras télescopique (en option)
6. Bras pivotant avec glissière télescopique (pour appui de l'épaule)

## Utilisation

Vous pouvez utiliser le trépied dans de nombreuses positions différentes : comme trépied mains/épaules, trépied suspendu, etc. Le trépied se replie facilement.



Pour l'utiliser comme trépied suspendu, rabattez les deux poignées directionnelles vers le haut et leur base vers l'extérieur, afin qu'elles soient toutes les deux dirigées vers le haut.



Vous pouvez aussi facilement modifier le maniement du trépied suspendu en rabattant une seule poignée latérale vers le haut et sa base vers l'extérieur, afin qu'elle soit dirigée vers le haut. Rabattez la seconde poignée directionnelle vers l'avant. En complément, rabattez le bras pivotant sur le côté puis vers le haut, et la dernière partie vers l'intérieur.



Pour utiliser le trépied comme trépied mains/épaules, rabattez les deux poignées directionnelles vers le bas et leur base vers l'extérieur. Dépliez le bras pivotant, tirez la glissière télescopique jusqu'à la dimension souhaitée et définissez l'angle adapté.



Si vous souhaitez que le trépied mains/épaules soit un peu plus éloigné du corps, rabattez les deux poignées directionnelles vers le bas et leur base respectives vers l'extérieur. Tournez le bras pivotant et dépliez-le. Allongez-le jusqu'à la dimension souhaitée et définissez l'angle adapté.



Note :  
Veuillez toujours à ce que les vis soient bien serrées !

## Consignes de sécurité

- Ce mode d'emploi vous permet de vous familiariser avec le fonctionnement du produit. Conservez-le afin de pouvoir le consulter en cas de besoin.
- Pour connaître les conditions de garantie, veuillez contacter votre revendeur. Veuillez également tenir compte des conditions générales de vente !
- Veillez à utiliser le produit uniquement comme indiqué dans la notice. Une mauvaise utilisation peut endommager le produit ou son environnement.
- Le démontage ou la modification du produit affecte sa sûreté. Attention, risque de blessures !
- Ne tentez jamais de réparer vous-même le produit !
- N'utilisez pas l'appareil lorsque certains de ses éléments ou vis sont endommagés.
- Manipulez le produit avec précaution. Bien qu'il soit très solide, un coup, un choc, ou une chute, même de faible hauteur, peuvent l'endommager.
- Conservez le produit hors de la portée des enfants !
- Surveillez les enfants pour vous assurer qu'ils ne jouent pas avec l'appareil.
- N'exposez pas le produit à une chaleur extrême.
- Aucune garantie ne pourra être appliquée en cas de mauvaise utilisation.
- Le fabricant décline toute responsabilité en cas de dégâts matériels ou dommages (physiques ou moraux) dus à une mauvaise utilisation et/ou au non-respect des consignes de sécurité.
- Sous réserve de modification et d'erreur.