

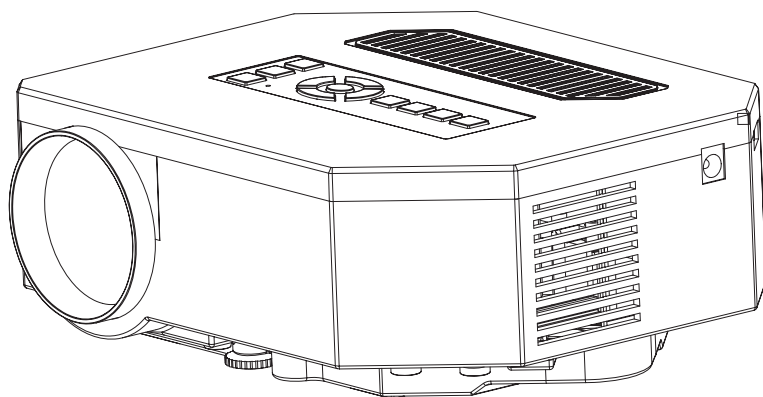
NX-4115-675

Mini-LED-Beamer LB-4001 .mini

mit 200 Lumen & Media-Player

Mini projecteur vidéo à LED 200 lumens „LB-4001 .mini“

avec lecteur multimédia



INHALTSVERZEICHNIS

Ihr neuer Beamer	4
Lieferumfang	4
Wichtige Hinweise zu Beginn	5
Sicherheitshinweise	5
Wichtige Hinweise zur Entsorgung	5
Wichtige Hinweise zu Batterien und deren Entsorgung	5
Konformitätserklärung	6
Produktdetails	7
Bedienelement	8
Inbetriebnahme	10
Batterien einlegen	10
Aufbau	10
Stromversorgung	11
Bedienung	12
Einschalten	12
Medienquelle wählen	12
Ausschalten	12
Anzeige einstellen	12
Menü	13
Navigation	13
Medien von USB-/SD-Quelle abspielen	14
Mediaplayer	14

Speicher-Medium anschließen	14
Einstellungen	14
Bildmenü	14
Tonmenü	15
Zeitmenü	16
Sonderfunktionen	16
Anhang	17
Technische Daten	17

Ihr neuer Beamer

Sehr geehrte Kundin, sehr geehrter Kunde,

vielen Dank für den Kauf dieses Beamers.

Errichten Sie überall ruckzuck ein kleines Kino: Mit seinen kompakten Maßen passt der kleine Projektor bequem ins Handgepäck. Dadurch ist er geradezu ideal für Präsentationen, Diashows und unterhaltsame Film-Abende unterwegs.

Bitte lesen Sie diese Bedienungsanleitung und befolgen Sie die aufgeführten Hinweise und Tipps, damit Sie Ihren neuen Beamer optimal einsetzen können.

Lieferumfang

- Beamer
- Fernbedienung
- AV-Kabel
- Netzteil
- Bedienungsanleitung

Zusätzlich benötigt:

2 x AAA (1,5 V)

Wichtige Hinweise zu Beginn

Sicherheitshinweise

- Diese Bedienungsanleitung dient dazu, Sie mit der Funktionsweise dieses Produktes vertraut zu machen. Bewahren Sie diese Anleitung daher stets gut auf, damit Sie jederzeit darauf zugreifen können.
- Ein Umbauen oder Verändern des Produktes beeinträchtigt die Produktsicherheit. Achtung Verletzungsgefahr!
- Öffnen Sie das Produkt niemals eigenmächtig, außer zum Batteriewechsel. Führen Sie Reparaturen nie selbst aus!
- Behandeln Sie das Produkt sorgfältig. Es kann durch Stöße, Schläge oder Fall aus bereits geringer Höhe beschädigt werden.
- Halten Sie das Produkt fern von Feuchtigkeit und extremer Hitze.
- Tauchen Sie das Produkt niemals in Wasser oder andere Flüssigkeiten.
- Technische Änderungen und Irrtümer vorbehalten!



Wichtige Hinweise zur Entsorgung

Dieses Elektrogerät gehört nicht in den Hausmüll. Für die fachgerechte Entsorgung wenden Sie sich bitte an die öffentlichen Sammelstellen in Ihrer Gemeinde. Einzelheiten zum Standort einer solchen Sammelstelle und über ggf. vorhandene Mengenbeschränkungen pro Tag / Monat / Jahr entnehmen Sie bitte den Informationen der jeweiligen Gemeinde.

Wichtige Hinweise zu Batterien und deren Entsorgung

Batterien gehören **NICHT** in den Hausmüll. Als Verbraucher sind Sie gesetzlich verpflichtet, gebrauchte Batterien zur fachgerechten Entsorgung zurückzugeben.

Sie können Ihre Batterien bei den öffentlichen Sammelstellen in Ihrer Gemeinde abgeben oder überall dort, wo Batterien der gleichen Art verkauft werden.

Akkus haben eine niedrigere Ausgangsspannung als Batterien. Dies kann in manchen Fällen dazu führen, dass ein Gerät Batterien benötigt und mit Akkus nicht funktioniert.

- Batterien gehören nicht in die Hände von Kindern.
- Batterien, aus denen Flüssigkeit austritt, sind gefährlich. Berühren Sie diese nur mit geeigneten Handschuhen.
- Versuchen Sie nicht, Batterien zu öffnen und werfen Sie Batterien nicht in Feuer.
- Normale Batterien dürfen nicht wieder aufgeladen werden. Achtung Explosionsgefahr!
- Verwenden Sie immer Batterien desselben Typs zusammen und ersetzen Sie immer alle Batterien im Gerät zur selben Zeit!
- Nehmen Sie die Batterien aus dem Gerät, wenn Sie es für längere Zeit nicht benutzen.

Konformitätserklärung

Hiermit erklärt PEARL.GmbH, dass sich das Produkt NX-4115 in Übereinstimmung mit der RoHS-Richtlinie 2011/65/EU, der EMV-Richtlinie 2004/108/EG, Produktsicherheit-Richtlinie 2001/95/EG und der Niederspannungsrichtlinie 2006/95/EG befindet.

PEARL.GmbH, PEARL-Str. 1-3, 79426 Buggingen, Deutschland

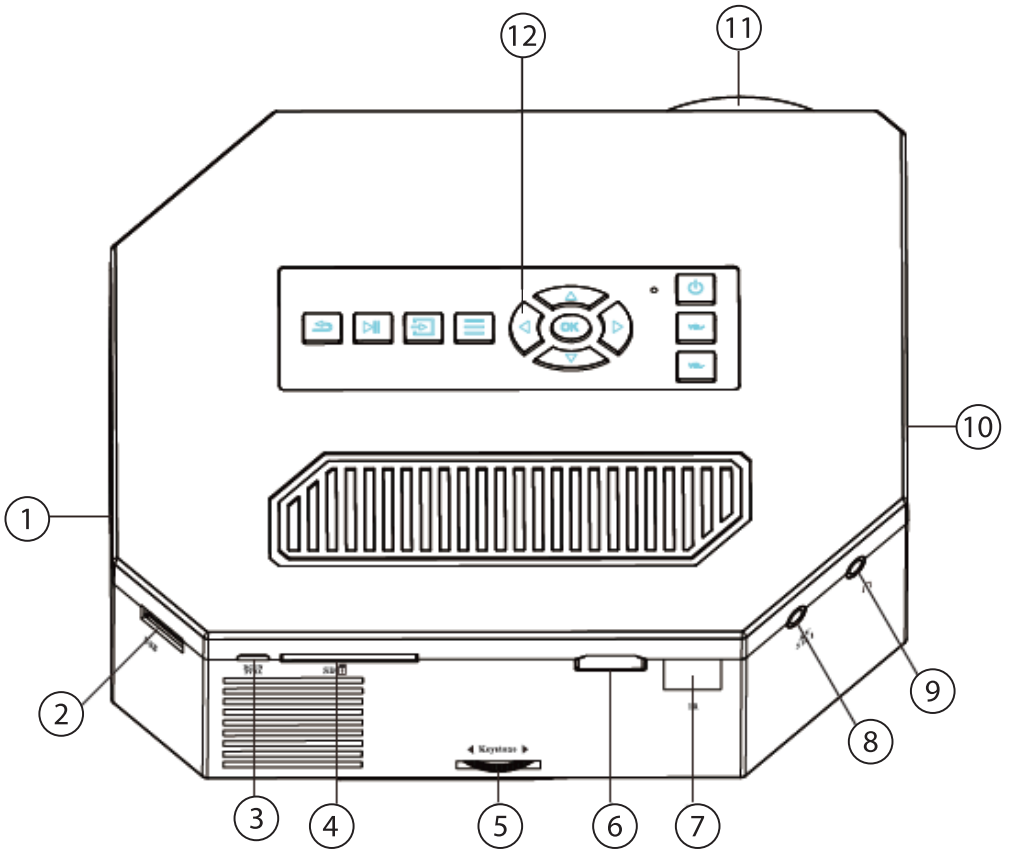


Leiter Qualitätswesen
Dipl.-Ing. (FH) Andreas Kurtasz
11.08.2014

Die ausführliche Konformitätserklärung finden Sie unter www.pearl.de. Klicken Sie unten auf den Link **Support (Handbücher, FAQs, Treiber & Co.)**. Geben Sie anschließend im Suchfeld die Artikelnummer NX-4115 ein.

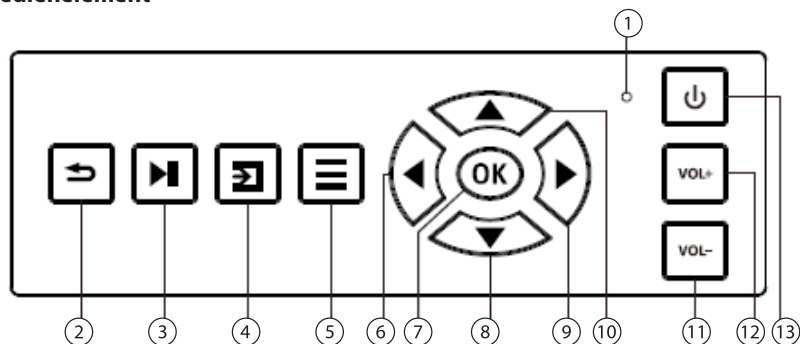
PEARL.GmbH
PEARL-Str. 1-3
79426 Buggingen
Deutschland

Produktdetails



Nr.	Funktion	Beschreibung
1	Stromanschluss	Verbinden Sie das Netzteil mit dem Stromanschluss und anschließend mit der Steckdose
2	USB-Anschluss	Eingang für USB-Datenträger
3	Micro-USB-Anschluss	Eingang für Micro-USB-Medienquellen
4	SD-Karten-Slot	Eingang für SD-Karten
5	Trapezkorrektur	Korrigiert die Trapez-Anzeige des Beamers
6	HDMI-Anschluss	HDMI-Anschluss für Medienquellen
7	Infrarot-Empfänger	Empfängt Signale von der Fernbedienung
8	AV-Anschluss	AV-Anschluss für ein TV-Gerät
9	3,5 mm-Klinkenstecker	Klinkenstecker für Kopfhörer
10	VGA-Anschluss	Eingang für VGA-Geräte
11	Linienregler	Korrigiert die Schärfe der Anzeige
12	Bedienelement	Weitere Funktionen, s. Bedienelement

Bedienelement



Nr.	Funktion	Beschreibung
1	LED-Leuchte	Zeigt an, ob die Stromversorgung gewährleistet ist
2	Zurück	Springt im Menü eine Ebene zurück
3	Wiedergabe/Pause	Pausiert/Gibt eine Medien-Datei wieder
4	Quelle	Wählt die Medienquelle aus
5	Menü	Ruft Einstellungsmenü auf
6	Links	Richtungstaste links zur Navigation im Menü
7	Bestätigen/Enter	Bestätigt die aktuelle Eingabe
8	Unten	Richtungstaste unten zur Navigation im Menü
9	Rechts	Richtungstaste rechts zur Navigation im Menü
10	Oben	Richtungstaste oben zur Navigation im Menü
11	Lautstärke (-)	Verringert die Lautstärke
12	Lautstärke (+)	Weitere Funktionen, s. Bedienelement
13	Ein/Aus	Schaltet den Beamer ein/aus

Inbetriebnahme

Batterien einlegen

Vor der Verwendung müssen Sie zwei Batterien des Typs AAA (1,5 V) in die Fernbedienung einlegen (nicht im Lieferumfang enthalten).

1. Öffnen Sie das Batteriefach an der Rückseite der Fernbedienung.
2. Legen Sie 2 Batterien des Typs AAA (1,5 V) ein. Beachten Sie dabei unbedingt die Hinweise zur Polarität am Boden des Batteriefachs.
3. Schließen Sie das Batteriefach wieder.
4. Die Fernbedienung ist jetzt einsatzbereit und kann verwendet werden.



HINWEIS:

Tauschen Sie die Batterien gegen zwei neue des Typs AAA (1,5 V) aus, falls die Reichweite der Fernbedienung nachlässt oder sie nicht mehr reagiert.

Aufbau



ACHTUNG!

Stellen Sie den Beamer nur auf eine rutschfeste und gerade Oberfläche.

Platzieren Sie den Beamer vor einer großen weißen Fläche. Für eine optimale Bildqualität sollte diese eine Leinwand sein. Beachten Sie beim Platzieren die folgenden Punkte:

- Wählen Sie einen Ort, an dem der Beamer nicht direktem Sonnenlicht ausgesetzt ist und der abdunkelbar ist. Schließen Sie bei Tageslicht gegebenenfalls die Vorhänge.
- Stellen Sie sicher, dass sich rund um den Beamer mindestens 30 cm freie Fläche befindet, um die Belüftung nicht zu beeinträchtigen.
- Platzieren Sie den Beamer nur in trockenen Innenräumen, die keinen starken Temperaturschwankungen ausgesetzt sind.
- Der Beamer sollte horizontal auf einer flachen, rutschfesten Oberfläche platziert werden.
- Das Bild wird in einer leichten Krümmung (Offset) nach oben ausgestrahlt, daher muss der Beamer nicht schräg platziert werden. Der Beamer kann deshalb auch bequem auf einem Tisch platziert werden.

Stromversorgung

Verbinden Sie das Stromkabel mit dem Netzanschluss des Beamer. Stecken Sie es dann in eine Steckdose.



HINWEIS:

Komplexe Geräte wie der Beamer, Mediaplayer, Fernseher und Computer sollten in Mehrfachsteckdosen mit Überspannungsschutz eingesteckt werden, um sie optimal zu schützen.

Der Beamer verfügt über fünf Signaleingänge, über welche er mit verschiedenen Ausgabegeräten verbunden werden kann. Das Bild wird vom Ausgabegerät erstellt und lediglich vom Beamer projiziert. Die Steuerung der Wiedergabe erfolgt vollständig über das angeschlossene Gerät. Der Beamer dient lediglich zur Bildprojektion und Tonwiedergabe von Daten, die vom angeschlossenen Gerät gesendet werden.



HINWEIS:

Für maximale Bildqualität sollte der HDMI-Anschluss verwendet werden.

HDMI-Verbindung

Stecken Sie das HDMI-Kabel in den Anschluss am Beamer und verbinden Sie das andere Ende mit einem DVD-, Blu-ray-, Media-Player oder einem anderen Ausgabegerät.

VGA-Verbindung

Stecken Sie das passende Ende des VGA-Adapter-Kabels in den Anschluss am Beamer. Das VGA-Ende des Kabels kann dann mit einem VGA-Ausgang eines Computers verbunden werden. Über eine VGA-Verbindung wird nur ein Bildsignal übertragen.

AV-In-Verbindung

Stecken Sie das AV-Kabel in den Anschluss am Beamer und verbinden Sie das andere Ende mit einer Kamera oder einem anderen Ausgabegerät.

USB-2.0-Verbindung

Verbinden Sie einen USB-Datenträger mit dem USB-Anschluss, um Daten direkt von dort abzuspielen.

SD-Karten-Slot

Stecken Sie eine SD-Karte in den SD-Karten-Slot, um Daten direkt von der Karte abzuspielen. Wenn Sie die SD-Karten einführen, gilt es einen Federwiderstand zu überwinden. Die SD-Karte rastet mit einem Klicken ein.



ACHTUNG!

Führen Sie die SD-Karte nicht mit Gewalt ein, da sonst die SD-Karte und auch der Beamer beschädigt werden können!

Bedienung

Einschalten

Drücken Sie die Ein/Aus-Taste auf der Oberseite, um den Beamer einzuschalten.

Betätigen Sie die Ein/Aus-Taste auf der Oberseite des Beamers, um den Beamer einzuschalten. Die Lampe schaltet sich ca. 3 Sekunden später ein.



ACHTUNG!

Sehen Sie beim Einschalten nicht direkt in die Linse, da diese sofort hell aufleuchtet und Ihren Augen schaden kann.

Medienquelle wählen

Starten Sie die Wiedergabe des Ausgabegeräts. Drücken Sie die Quelle-Taste (Input) und wählen Sie mit den Pfeiltasten auf der Oberseite des Beamers oder den Pfeiltasten auf der Fernbedienung die Eingangsquelle der Mediendatei aus. Bestätigen Sie die Eingangsquelle mit **Ok** bzw. **Enter**.

Ausschalten

Drücken Sie die Ein/Aus-Taste auf dem Beamer. Die Lüfter laufen noch einige Zeit, um das Gerät abzukühlen.

Anzeige einstellen

Nach dem ersten Einschalten ist die Bildqualität vermutlich noch nicht optimal eingestellt.

Bildposition

Drehen Sie den Beamer und verstellen Sie den Anzeigewinkel, indem Sie den Beamer schräg stellen.

Bildschärfe

Sie können die Bildschärfe einstellen, indem Sie die Entfernung des Beamers zur Projektionsfläche ändern oder die Linse und den integrierten Bildschärferegler drehen. Umfassen Sie hierzu die schwarze Verkleidung der Linse und drehen Sie sie, bis das Bild die gewünschte Schärfe angenommen hat.

Trapezkorrektur

Vorher

Nachher

Vorher

Nachher



Vertikal



Horizontal



Die Trapezkorrektur ist erforderlich, wenn das projizierte Bild trapezförmig verzogen ist. Für die horizontale Korrektur stellen Sie den Beamer gerade und lotrecht zur Projektionsfläche. Für die vertikale Anpassung drehen Sie den Drehregler an der Rückseite des Beamers, bis das Bild die gewünschte Korrektur angenommen hat.

Menü

Um das Menü auszuwählen, drücken Sie die Menü-Taste auf der Fernbedienung.

Navigation

Sie bewegen die Auswahl im Menü mit den Pfeiltasten und bestätigen eine Auswahl mit der OK-Taste.

- Drücken Sie die Pfeiltasten links/rechts , um zwischen den Untermenüs zu wechseln.
- Drücken Sie die Pfeiltasten oben/unten , um innerhalb eines Untermenüs die Menüpunkte auszuwählen.
- Drücken Sie die OK-Taste, um eine Auswahl zu bestätigen.

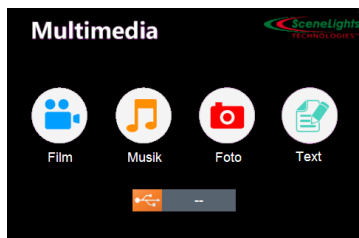


HINWEIS:

Bestimmte Menüpunkte fordern Sie dazu auf, Parameter anzupassen.

- Drücken Sie die Pfeiltasten oben/unten , um innerhalb eines Untermenüs die Parameter auszuwählen.
- Drücken Sie die Pfeiltasten links/rechts , um die Parameter zu ändern.

Medien von USB-/SD-Quelle abspielen



Medioplayer

Der Medioplayer startet automatisch. In der Auswahl können Sie zwischen Film-, Musik-, Foto- und Textwiedergabe wählen.

Wählen Sie mit den linken und rechten Pfeiltasten die gewünschte Medienart und bestätigen Sie mit der OK-Taste. Wählen Sie dann die abzuspielende Datei auf Ihrem Datenträger und drücken Sie erneut die OK-Taste, um sie abzuspielen.

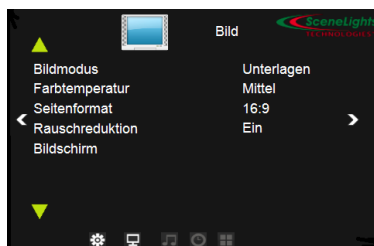
Speicher-Medium anschließen

Stecken Sie ein Speichermedium (z.B. einen USB-Stick oder eine SD-Karte) in einen USB-Anschluss bzw. SD-Karten-Slot auf der Rückseite des Beamers. Beachten Sie, dass bestimmte USB-Speichermedien gegebenenfalls eine eigene Stromversorgung benötigen und den Strom nicht über den USB-Anschluss beziehen können.

Einstellungen

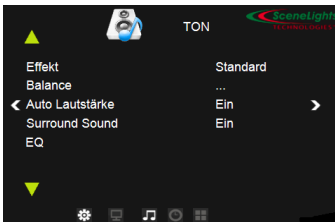
Drücken Sie die „Menü-Taste“ auf Ihrer Fernbedienung bzw. auf Ihrem Beamer. Das Einstellungsmenü erscheint. Sie können hier mehrere Optionen anpassen.

Bildmenü



Menüpunkt	Auswahl	Beschreibung
Bild	Standard / Warm / Unterlagen/ Benutzer	Verändert die Bilddarstellung (Kontrast, Helligkeit, Farbton, Schärfe). Wählen Sie Benutzer , um eigene Einstellungen vorzunehmen. Unterlagen ist besonders für Texte geeignet.
Farbtemperatur	Kalt / Mittel / Warm / Voreinstellung	Passt die Farbtemperatur der Darstellung an
Seitenformat	Automatic / 4:3 / 16:9	Passt das Seitenverhältnis der Darstellung an
Rauschreduktion	Aus / Niedrig / Mittel / Hoch / Benutzer	Reduziert das Bildrauschen
Bildschirm	Links, rechts, oben, unten	Anpassung der Darstellung, nur verfügbar unter der PC-RGB-Medienquelle

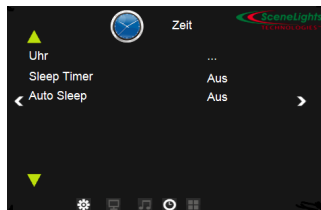
Tonmenü



Menüpunkt	Auswahl	Beschreibung
Effekt	Musik / Film / Sport / Benutzer / Standard	Verändert die Tondarstellung. Wählen Sie Benutzer , um eigene Einstellungen vorzunehmen.
Balance	-50 bis 50	Passt die Tonbalance der Lautsprecher an
Auto-Lautstärke	AUS / EIN	Schaltet die automatische Anpassung der Lautstärke aus/ein
Surround-Sound	AUS / Surround / SRS TruSurround	Schaltet die Surround-Sound-Darstellung aus/ein

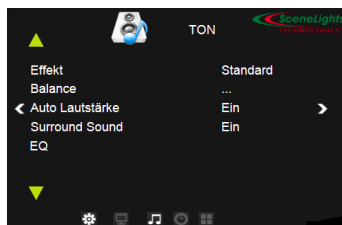
EQ	120 kHz, 500 kHz, 1,5 kHz, 5 kHz, 10 kHz	Einstellung der Tonfrequenz
----	--	-----------------------------

Zeitmenü



Menüpunkt	Auswahl	Beschreibung
Uhr	(Uhrzeit)	Stellt die Uhrzeit des Beamers ein
Sleep-Timer	(Zeit)	Stellt eine Zeitspanne ein, nach der sich der Beamer automatisch ausschaltet
Auto Sleep	Aus/Ein	Zeit, nach der sich die Lampe ausschaltet, wenn er keine Signale empfängt

Sonderfunktionen



Menüpunkt	Auswahl	Beschreibung
Menüsprache	(Sprachen)	Stellt die Sprache der Menüpunkte ein
Werkseinstellungen	Ja / Nein	Stellt die Werkseinstellungen wieder her
Softwareupdate (USB)	Auswahl des Ordners auf dem USB- Datenträger	Führt Firmware-Update aus

Anhang

Technische Daten

Projektionssystem	
Bildsystem	LCD-LED (20.000 Stunden Betriebsdauer)

Anzeige	
Native Auflösung	480 × 320
Kontraste	300:1
Seitenverhältnis	16:9 / 4:3
Helligkeit	200 Lumen

Projektionslinse	
Bildgröße	50" bis 120"
Projektionsentfernung	76 cm bis 2,5 m

Ausgänge	
Audio	2 Lautsprecher, Klinenstecker

Gerät	
Eingang	AV/VGA/USB/HDMI/SD-Karten-Slot
Ausgang	3,5-mm-Klinenstecker
Eingangsspannung	AC 100 bis 240 V, 50/60 Hz, 0,6 A
Ausgangsspannung	12 V DC, 2,4 A
Maße	14 × 7 × 17 cm

NX-4115-675

Mini projecteur vidéo à LED 200 lumens „LB-4001.mini“ avec lecteur multimédia

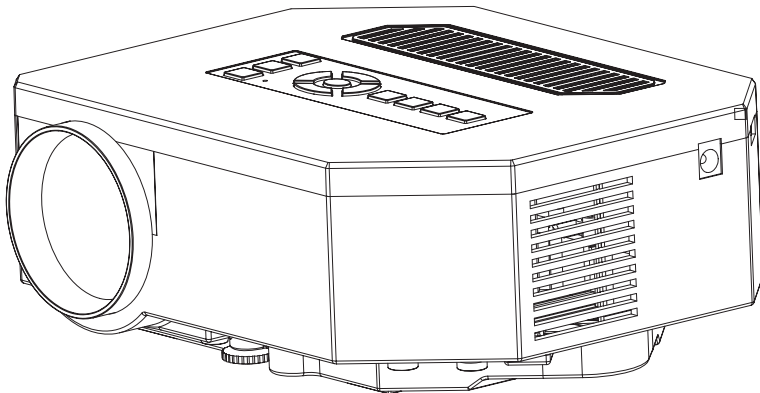


TABLE DES MATIÈRES

Votre nouveau projecteur vidéo	22
Contenu	22
Consignes préalables	23
Consignes de sécurité	23
Consignes importantes concernant le traitement des déchets	23
Consignes importantes sur les piles et leur recyclage	23
Déclaration de conformité	24
Description du produit	25
Élément de commande	26
Mise en route	28
Mise en place des piles	28
Montage	28
Alimentation	29
Utilisation	30
Allumage	30
Choisir une source média	30
Éteindre	30
Régler l'affichage	30
Menu	31
Navigation	31
Lire un média à partir d'une source USB ou SD	32
Lecteur multimédia	32

Brancher un support de stockage 32

Réglages 33

Menu image 33

Menu audio 33

Menu horloge 34

Fonctions avancées 34

Annexe 35

Caractéristiques techniques 35

Votre nouveau projecteur vidéo

Chère cliente, cher client,

Nous vous remercions d'avoir choisi cet article.

Créez votre petite salle de cinéma n'importe où, en un tour de main : ses dimensions compactes lui permettent de rentrer facilement dans les bagages à main. Il est donc idéal pour les présentations, les projections de diapositives et les soirées film, aussi bien à la maison qu'en déplacement !

Afin d'utiliser au mieux votre nouveau produit, veuillez lire attentivement ce mode d'emploi et respecter les consignes et astuces suivantes.

Contenu

- Projecteur vidéo
- Télécommande
- Câble AV
- Adaptateur secteur
- Mode d'emploi

Accessoires requis (non fournis) :

2 piles AAA (1,5 V)

Consignes préalables

Consignes de sécurité

- Ce mode d'emploi vous permet de vous familiariser avec le fonctionnement du produit. Conservez-le précieusement afin de pouvoir le consulter en cas de besoin.
- Pour connaître les conditions de garantie, veuillez contacter votre revendeur. Veuillez également tenir compte des conditions générales de vente !
- Veuillez à utiliser le produit uniquement comme indiqué dans la notice. Une mauvaise utilisation peut endommager le produit ou son environnement.
- Le démontage ou la modification du produit affecte sa sécurité. Attention, risque de blessure !
- Ne démontez pas l'appareil, sous peine de perdre toute garantie. Ne tentez jamais de réparer vous-même le produit !
- Manipulez le produit avec précaution. Un coup, un choc, ou une chute, même de faible hauteur, peut l'endommager.
- N'exposez pas le produit à l'humidité ni à une chaleur extrême.
- Ne plongez jamais le produit dans l'eau ni dans aucun autre liquide.
- Surveillez les enfants pour vous assurer qu'ils ne jouent pas avec l'appareil.
- Aucune garantie ne pourra être appliquée en cas de mauvaise utilisation.
- Le fabricant décline toute responsabilité en cas de dégâts matériels ou dommages (physiques ou moraux) dus à une mauvaise utilisation et/ou au non-respect des consignes de sécurité.
- Sous réserve de modification et d'erreur !



Consignes importantes concernant le traitement des déchets

Cet appareil électronique ne doit PAS être jeté dans la poubelle de déchets ménagers. Pour l'enlèvement approprié des déchets, veuillez vous adresser aux points de ramassage publics de votre municipalité. Les détails concernant l'emplacement d'un tel point de ramassage et des éventuelles restrictions de quantité existantes par jour/mois/année, ainsi que sur des frais éventuels de collecte, sont disponibles dans votre municipalité.

Consignes importantes sur les piles et leur recyclage

Les piles ne doivent PAS être jetées dans la poubelle ordinaire. La législation oblige aujourd'hui chaque consommateur à jeter les piles usagées dans les poubelles spécialement prévues à cet effet. Vous pouvez déposer vos piles usagées dans les déchetteries municipales et dans les lieux où elles sont vendues. Les accus délivrent parfois une tension plus faible que les piles alcalines. Dans la mesure du possible, utilisez l'appareil avec des piles alcalines plutôt que des accus.

- Maintenez les piles hors de portée des enfants.
- Les piles dont s'échappe du liquide sont dangereuses. Ne les manipulez pas sans gants adaptés.

- N'ouvrez pas les batteries/piles, ne les jetez pas au feu.
- Les piles normales ne sont pas rechargeables. Attention : risque d'explosion !
- N'utilisez ensemble que des batteries/piles du même type, et remplacez-les toutes en même temps !
- Retirez les piles de l'appareil si vous ne comptez pas l'utiliser pendant un long moment.

Déclaration de conformité

La société PEARL.GmbH déclare ce produit NX-4115 conforme aux directives actuelles suivantes du Parlement Européen : 2001/95/CE, relative à la sécurité générale du produit, 2006/95/CE, relative au matériel électrique destiné à être employé dans certaines limites de tension, 2011/65/UE, relative à la limitation de l'utilisation de certaines substances dangereuses dans les équipements électriques et électroniques, et 2004/108/CE, concernant la compatibilité électromagnétique.

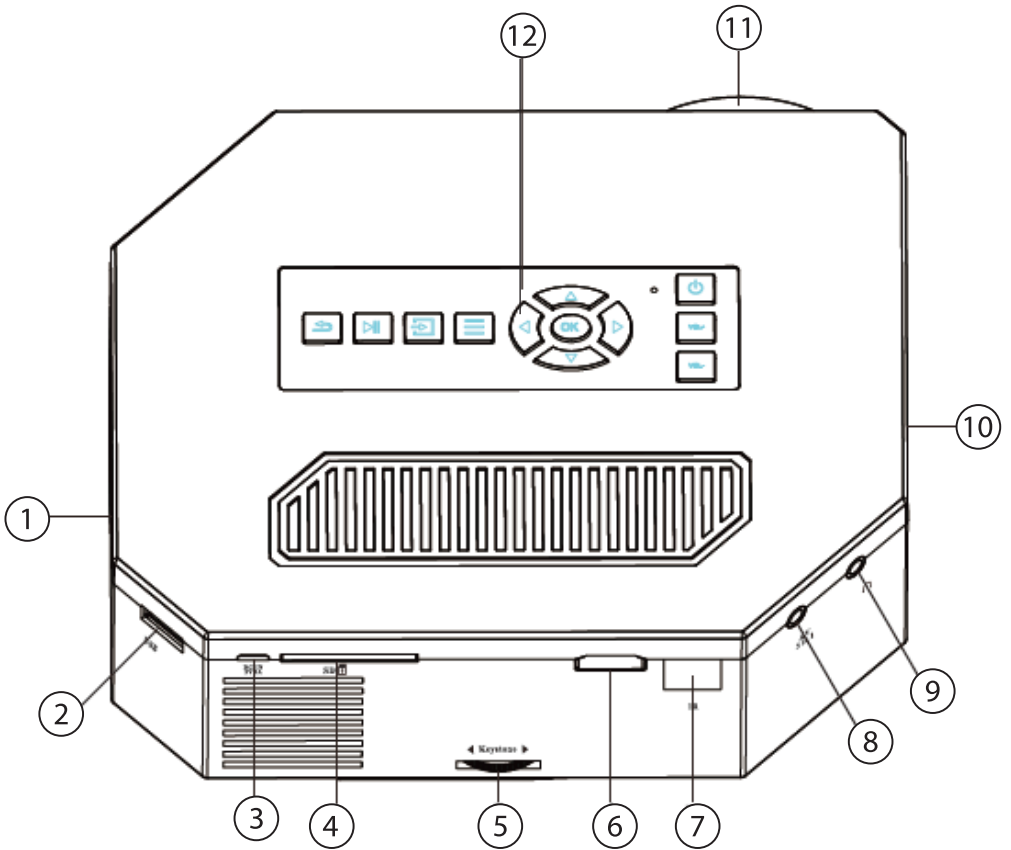
PEARL.GmbH, PEARL-Straße 1-3, D-79426 Buggingen, Allemagne



Directeur Service Qualité
Dipl.-Ing. (FH) Andreas Kurtasz
11.08.2014

PEARL.GmbH
PEARL-Str. 1-3
D-79426 Buggingen
Allemagne

Description du produit



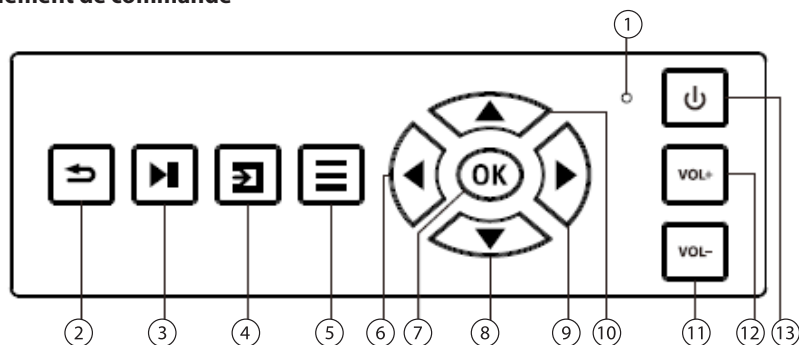
Mini projecteur vidéo

à LED 200 lumens avec lecteur multimédia

FR

N°	Fonction	Description
1	Fiche d'alimentation	Branchez l'adaptateur secteur à la prise d'alimentation puis à une prise murale.
2	Connexion USB	Entrée pour support de données USB
3	Port Micro-USB	Entrée pour sources Micro-USB
4	Fente pour cartes SD	Entrée pour cartes SD
5	Correction trapézoïdale	Corrige l'affichage trapézoïdal du projecteur
6	Port HDMI	Port pour sources HDMI
7	Récepteur infrarouge	Reçoit les signaux de la télécommande.
8	Port AV	Port AV pour un téléviseur
9	Jack 3,5 mm	Jack pour écouteurs
10	Port VGA	Entrée pour appareils VGA
11	Molette de réglage de la lentille	Corrige la netteté de l'affichage
12	Élément de commande	Autres fonctions, voir élément de commande

Élément de commande



N°	Fonction	Description
1	Voyant à LED	Indique si l'appareil est alimenté
2	Retour	Passe au niveau inférieur du menu
3	Lecture/Pause	Met en pause/reprend la lecture d'un fichier
4	Source	Sélectionne la source
5	Menu	Ouvre le menu réglages
6	Gauche	Touche directionnelle gauche de navigation dans le menu
7	Confirmer/Entrer	Confirme l'entrée actuelle
8	Bas	Touche directionnelle bas de navigation dans le menu
9	Droite	Touche directionnelle droite de navigation dans le menu
10	Haut	Touche directionnelle haut de navigation dans le menu
11	Volume (-)	Diminue le volume
12	Volume (+)	Augmente le volume
13	Marche/Arrêt	Allume/éteint le projecteur

Mise en route

Mise en place des piles

Avant l'utilisation, insérez deux piles de type AAA (1,5 V) dans la télécommande (non fournies).

1. Ouvrez le compartiment pour piles au dos de la télécommande.
2. Insérez 2 piles de type AAA (1,5 V) Respectez impérativement les consignes de polarité inscrites dans le socle du compartiment.
3. Refermez le compartiment à piles.
4. La télécommande est maintenant prête à l'emploi.



NOTE :

Quand la portée de la télécommande baisse sensiblement ou que celle-ci ne répond plus, remplacez les deux piles AAA (1,5 V) par des neuves de même type.

Montage



ATTENTION :

placez le projecteur uniquement sur une surface antidérapante et plane.

Placez le projecteur devant une grande surface blanche. Pour une qualité d'image optimale, préférez un écran de projection. Veuillez respecter les points suivants pour le placement :

- Choisissez un emplacement que vous pouvez plonger dans le noir, où le projecteur est à l'abri des rayons du soleil. Le cas échéant, fermez les rideaux lorsqu'il fait jour.
- Afin de ne pas gêner l'aération, veillez à ce qu'il y ait au minimum 30 cm d'espace libre autour du projecteur vidéo.
- Placez le projecteur uniquement dans des pièces fermées et sèches, non exposées à des variations de températures extrêmes.
- Le projecteur doit être placé horizontalement sur une surface plane et antidérapante.
- L'image est diffusée légèrement courbée (Offset) vers le haut et il faut donc que le projecteur soit placé à plat. Le projecteur peut donc être placé sans problème sur une table.

Alimentation

Branchez le câble électrique à la prise d'alimentation du projecteur vidéo. Branchez le ensuite à une prise murale.



NOTE :

Les appareils complexes tels que les projecteurs, lecteurs multimédias, les téléviseurs et les ordinateurs doivent être branchés sur des multiprises avec protection contre les surtensions, afin de les protéger de manière optimale.

Le projecteur dispose de plusieurs entrées de signaux par le biais desquelles il peut être branché à divers périphériques de lecture. L'image est fournie par le périphérique source et projetée uniquement par le projecteur. Le contrôle de la lecture se fait entièrement via la source connectée. Le projecteur sert uniquement à diffuser le son et l'image envoyés par le périphérique connecté.



NOTE :

Pour obtenir une qualité d'image maximale, il est préférable d'utiliser le port HDMI.

Connexion HDMI

Branchez le câble HDMI dans le port correspondant du projecteur vidéo et connectez l'autre extrémité à un lecteur DVD, Blu-ray, multimédia, ou à tout autre appareil de lecture.

Connexion VGA

Branchez l'extrémité correspondante du câble adaptateur VGA dans la prise appropriée du projecteur vidéo. L'extrémité VGA du câble peut être connectée à la sortie VGA d'un ordinateur. Une connexion VGA ne retransmet qu'un signal vidéo.

Connexion AV-In

Branchez le câble AV dans le port correspondant du projecteur vidéo et connectez l'autre extrémité à une caméra ou à tout autre appareil de lecture.

Connexion USB 2.0

Branchez un support de données USB au port USB afin de lire directement depuis celui-ci.

Port pour cartes SD

Insérez une carte SD dans le port pour carte SD afin de lire directement depuis la carte. Lors de l'insertion d'une carte SD, vous sentirez une résistance qu'il faudra dépasser. Un léger clic se fait entendre lorsque la carte SD est enclenchée.



ATTENTION !

N'insérez pas la carte SD en forçant, au risque d'abîmer la carte SD ainsi que le projecteur !

Utilisation

Allumage

Pour allumer le projecteur, appuyez sur le bouton Marche/Arrêt situé sur le dessus.

La lampe s'allume env. 3 secondes après.



ATTENTION !

Ne regardez jamais directement dans la lentille lorsque le projecteur est allumé car la puissante lumière émise pourrait endommager votre vue.

Choisir une source média

Démarrez la lecture sur le périphérique source. Appuyez sur la touche source (Input) et sélectionnez la source d'entrée du fichier média à l'aide des touches directionnelles sur le dessus du projecteur, ou bien à l'aide des touches directionnelles de la télécommande. Confirmez la source d'entrée par **OK** ou **Enter**.

Éteindre

Appuyez sur le bouton Marche/Arrêt situé sur le projecteur. Les ventilateurs tournent encore un certain moment afin de refroidir l'appareil.

Régler l'affichage

Après la première mise en marche, il se peut que la qualité d'image ne soit pas optimale.

Position de l'image

Tournez le projecteur horizontalement et réglez l'inclinaison en mettant le projecteur en biais, jusqu'à ce que l'image soit droite.

Netteté

Vous pouvez régler la netteté de l'image en modifiant la distance entre le projecteur et la surface de projection ou en faisant tourner la lentille et le régleur de netteté d'image. Saisissez-vous pour cela du revêtement noir de la lentille et tournez-le jusqu'à ce que l'image obtienne la netteté souhaitée.

Correction trapézoïdale

Avant

Après



vertical

Avant

Après



horizontal



La correction trapézoïdale est utile si l'image projetée à une forme de trapèze. Pour une correction de la position horizontale, placez le projecteur bien droit et veillez à ce qu'il soit perpendiculaire à la surface de projection. Pour le réglage vertical, tournez le bouton de réglage situé à l'arrière du projecteur jusqu'à ce que l'image ait obtenu la bonne correction.

Menu

Pour ouvrir le menu, appuyez sur la touche Menu de la télécommande.

Navigation



Utilisez les touches directionnelles pour vous déplacer dans le menu, et valider votre choix avec la touche OK.

- Appuyez sur les touches directionnelles gauche/droite , pour passer d'un sous-menu à l'autre.
- Appuyez sur les touches directionnelles haut/bas , pour sélectionner les différents points à l'intérieur du sous-menu.
- Appuyez sur la touche OK pour confirmer votre choix.



NOTE :

Certains points du menu impliquent que vous procédez à un paramétrage.

- Appuyez sur les touches directionnelles haut/bas , pour sélectionner les différents paramètres à l'intérieur du sous-menu.
- Appuyez sur les touches directionnelles gauche/droite , pour modifier les paramètres.

Lire un média à partir d'une source USB ou SD

Lecteur multimédia

Le lecteur multimédia démarre automatiquement. Vous pouvez choisir entre la lecture de films, de musique, de photos et de textes.

Utilisez les flèches directionnelles gauche et droite pour sélectionner type de média souhaité, et confirmez avec la touche OK. Sélectionnez ensuite le fichier à lire sur votre support de données et appuyez à nouveau sur la touche OK pour le lire.

Brancher un support de stockage

Vous pouvez brancher un support de stockage (p. ex. une clé USB ou une carte SD) respectivement sur un port USB ou fente pour carte SD, tous les deux situés à l'arrière du projecteur.

Réglages

Appuyez sur la touche Menu de la télécommande ou du projecteur. Le menu Réglages s'affiche. Vous pouvez ici régler plusieurs options.

Menu image

Point de menu	Sélection	Description
Image	Par défaut / Chaud / Dynamique / Utilisateur	Modifie l'affichage de l'image (contraste, luminosité, teinte, netteté). Choisissez Utilisateur pour procédez à vos propres réglages.
Température de couleur	Froid / Moyen / Chaud / Prédéfini	Adapte la température de couleur de l'affichage
Format de l'image	Automatique / 4:3 / 16:9	Adapte le format de l'image à l'affichage
Réduction des bruits parasites	Désactivée / Basse / Moyenne / Haute / Utilisateur	Réduit le bruit numérique
Écran	Touches de navigation (gauche, droite, haut, bas)	Adaptation de l'affichage, uniquement disponible pour les sources PC RGB

Menu audio

Point de menu	Sélection	Description
Effet	Musique / Film / Sport / Utilisateur / Par défaut	Modifie le volume. Choisissez Utilisateur pour procédez à vos propres réglages.
Balance	-50 à 50	Ajuste la balance des haut-parleurs

Volume sonore automatique	Désactivé / Activé	Active/désactive l'ajustement automatique du volume sonore
Son Surround	Désactivé / Surround / SRS TruSurround	Active/désactive le son Surround
Égaliseur (EQ)	120 kHz, 500 kHz, 1,5 kHz, 5 kHz, 10 kHz	Réglage de la fréquence audio

Menu horloge

Point de menu	Sélection	Description
Horloge	(Heure)	Règle l'heure du projecteur
Minuteur de mise en veille	(temps)	Définit le laps de temps après lequel le projecteur s'arrête automatiquement
Veille automatique	Activé/Désactivé	Temps après lequel la lampe s'éteint si elle ne reçoit aucun signal

Fonctions avancées

Point de menu	Sélection	Description
Langue des menus	(Langues)	Définit la langue des points de menu
Paramètres d'usine	Oui / Non	Restaure les paramètres d'usine
Mise à jour logiciel (USB)	Sélection du répertoire du support de données USB	Effectue la mise à jour du firmware

Annexe

Caractéristiques techniques

Système de projection	
Système d'image	LCD-LED (jusqu'à 20 000 heures de fonctionnement)

Affichage	
Résolution native	480 × 320
Taux de contraste	300:1
Format de l'image	16:9 / 4:3
Luminosité	200 lumens

Lentille de projection	
Taille de l'image	50" à 120"
Distance de projection	76 cm à 2,5 m

Sorties	
Audio	2 haut-parleurs, jack

Appareil	
Entrée	AV/VGA/USB/HDMI/carte SD
Sortie	Jack 3,5 mm
Tension d'entrée	AC 100 à 240 V, 50/60 HZ, 0,6 A
Tension de sortie	12 V DC, 2,4 A
Dimensions	14 × 7 × 17 cm

