

Sehr geehrte Kundin, sehr geehrter Kunde,

vielen Dank für den Kauf dieser Full-HD Mini-Autokamera. Mit dieser kleinen Kamera können Sie HD-Videos von Ihren Autofahrten aufnehmen und während der Fahrt ohne jegliche Ablenkung Fotos schießen. Die Kamera erkennt Notfallsituationen an erhöhter Beschleunigung und zeichnet automatisch ein unzerstörbares HD-Video der Notsituation auf.

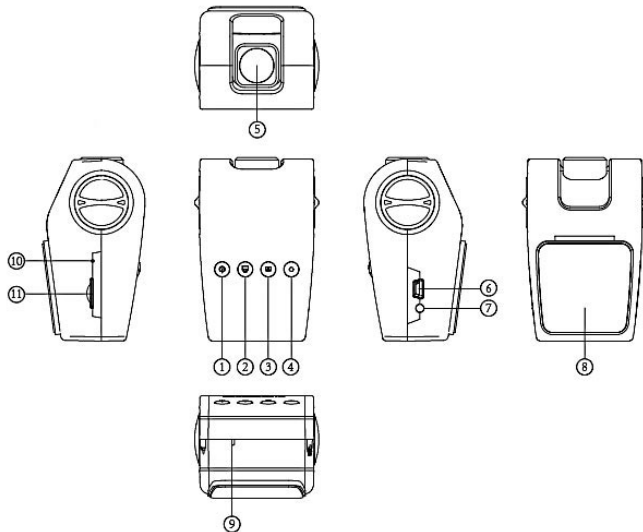
Bitte lesen Sie diese Bedienungsanleitung und befolgen Sie die aufgeführten Hinweise und Tipps, damit Sie Ihre neue Full-HD Mini-Autokamera, G-Sensor, H.264 optimal einsetzen können.

Lieferumfang

- Full-HD Mini-Autokamera, G-Sensor, H.264
- Netzadapter für Zigarettenanzünder
- Bedienungsanleitung
- Spezielles Autokabel 3,5 m

Zusätzlich benötigt: MicroSD Speicherkarte

Produktdetails



1. Ein-/Aus-Taste: Ein- und Ausschalten des Gerätes
2. Lock-Taste (SOS Funktion): Drücken Sie diese Taste kurz, um die aktuelle Aufzeichnung zu speichern.
3. Auslöser: Drücken Sie den Auslöser, um ein Foto aufzunehmen. Die Kamera zeichnet anschließend auf.
4. Rec-Taste: Drücken Sie die Rec-Taste, um ein Video aufzunehmen. Drücken Sie die Taste erneut, um die Aufnahme zu beenden.
5. Linse
6. USB-Port
7. LED
8. Halterung mit selbstklebender Folie
9. Mikrofon
10. Reset-Taste: Drücken Sie die Reset-Taste, um das Gerät neu zu starten.
11. Slot für MicroSD Speicherkarte

Montage am Auto

Mithilfe des beigelegten Autokabels können Sie Ihre Autokamera an die Autobatterie anschließen. Das beigelegte Kabel endet in einem roten und in einem schwarzen Kabel. Das **rote Kabel (plus)** können Sie an die ACC-Verbindung Ihres Autos anschließen.

Verbinden Sie das Kabel mit ACC, so wird Ihre Kamera nur dann mit Strom versorgt, wenn Sie den Zündschlüssel umdrehen und die Stromzufuhr einschalten.

Das **schwarze Kabel (minus)** muss geerdet werden. Verbinden Sie es mit der Karosserie Ihres Autos.



ACHTUNG!

Wenn Sie keine Erfahrung mit der Montage von Autozubehör haben, suchen Sie einen Fachmann auf, der Ihnen das Gerät montiert. Beachten Sie, dass es bei einer falschen Montage zu Schäden am Gerät oder Ihrem Automobil kommen kann.

Sonderfunktionen

1. G-Sensor: Sobald die Beschleunigung 6 g ($1\text{ g} = 9,8\text{ m/s}$) erreicht, speichert die Kamera das aktuelle Video automatisch als unzerstörbare Datei.
2. Automatisches Ein-/Ausschalten: Wenn Sie den Motor des Autos starten bzw. ausstellen, schaltet sich die Kamera automatisch ein bzw. aus.
3. SOS: Drücken Sie die Lock-Taste kurz, um die aktuelle Aufzeichnung zu speichern.
4. Lückenlose Videoaufnahme

Inbetriebnahme

1. Entfernen Sie die Schutzfolie von der Rückseite des Gerätes. Bringen Sie die Kamera mit Hilfe der selbstklebenden Fläche an der Windschutzscheibe Ihres Autos an (empfohlen: auf Höhe des Rückspiegels).
2. Verbinden Sie die Kamera über das mitgelieferte Kabel mit dem Zigarettenanzünder des Autos.
3. Die Kamera schaltet sich automatisch ein, sobald sie den Motor starten. Die rote LED der Kamera leuchtet.
4. Halten Sie die Ein-/Aus-Taste für einige Sekunden gedrückt, um das Gerät auszuschalten.

Videos und Fotos aufnehmen

Ein-/Ausschalten: Halten Sie die Ein-/Aus-Taste für einige Sekunden gedrückt, um das Gerät einzuschalten. Die rote LED leuchtet. Um die Kamera auszuschalten halten Sie die Ein-/Aus-Taste erneut für wenige Sekunden gedrückt. Die LED erlischt.



HINWEIS:

Wenn die Kamera über den Zigarettenanzünder mit dem Auto verbunden ist, schaltet sie sich automatisch ein bzw. aus, sobald Sie den Motor starten bzw. ausstellen.

Video aufnehmen: Drücken Sie die Rec-Taste, um ein Video aufzunehmen.

Foto aufnehmen: Drücken Sie den Auslöser, um ein Foto aufzunehmen. Anschließend zeichnet die Kamera ein Video auf.

Datum und Uhrzeit synchronisieren

Verbinden Sie die Kamera über ein USB-Kabel mit Ihrem Computer. Kopieren Sie die Datei „Time (4)“ auf die MicroSD Speicherkarte. Ändern Sie nun das Datum und die Uhrzeit und speichern Sie Ihre Eingabe. Ändern Sie den Dateinamen in „Time“. Bei der nächsten Aufnahme werden automatisch die aktuellen Datumsinformationen angezeigt.
Hinweis: Sie können das Datum nur auf der MicroSD Speicherkarte ändern, nicht im Kamera-Menü.

Sicherheitshinweise

- Diese Bedienungsanleitung dient dazu, Sie mit der Funktionsweise dieses Produktes vertraut zu machen. Bewahren Sie diese Anleitung daher gut auf, damit Sie jederzeit darauf zugreifen können.
- Ein Umbauen oder Verändern des Produktes beeinträchtigt die Produktsicherheit. Achtung Verletzungsgefahr!
- Öffnen Sie das Produkt niemals eigenmächtig. Führen Sie Reparaturen nie selbst aus!
- Behandeln Sie das Produkt sorgfältig. Es kann durch Stöße, Schläge oder Fall aus bereits geringer Höhe beschädigt werden.
- Halten Sie das Produkt fern von Feuchtigkeit und extremer Hitze.
- Tauchen Sie das Produkt niemals in Wasser oder andere Flüssigkeiten.
- Technische Änderungen und Irrtümer vorbehalten!

Wichtige Hinweise zur Entsorgung

Dieses Elektrogerät gehört nicht in den Hausmüll. Für die fachgerechte Entsorgung wenden Sie sich bitte an die öffentlichen Sammelstellen in Ihrer Gemeinde. Einzelheiten zum Standort einer solchen Sammelstelle und über ggf. vorhandene Mengenbeschränkungen pro Tag/Monat/Jahr entnehmen Sie bitte den Informationen der jeweiligen Gemeinde.

Konformitätserklärung

Hiermit erklärt PEARL.GmbH, dass sich das Produkt NX-4123 in Übereinstimmung mit der EMV-Richtlinie 2004/108/EG und der RoHS-Richtlinie 2011/65/EU befindet.

PEARL.GmbH, PEARL-Str. 1-3, D-79426 Buggingen, Deutschland



Leiter Qualitätswesen
Dipl.-Ing. (FH) Andreas Kurtasz
29.09.2014

Die ausführliche Konformitätserklärung finden Sie unter www.pearl.de. Klicken Sie unten auf den Link **Support (Handbücher, FAQs, Treiber & Co.)**. Geben Sie anschließend im Suchfeld die Artikelnummer NX-4123 ein.

Technische Daten

Funktionen	HD Kamera; HD Videoaufnahme
G-Sensor	Automatische Notfallfunktion. Videoaufnahme bei erhöhter Beschleunigung (z. B. bei einem Unfall), unzerstörbare Videodatei.
Kamera	100 A + hochauflösende extra Weitwinkel-Linse.
Dateiformat	AVI
Auflösung	1080 P
Video Dateiformat	AVI
Farbe	Standard
Kontinuierliche Aufnahme	Lückenlose Videoaufzeichnung; keine Verzögerung zwischen einzelnen Aufnahmen.
Ein-/Aus-Automatik	Gerät schaltet sich ein, wenn der Motor gestartet wird und aus, sobald der Motor aus ist.

Datums-/Uhrzeit-Synchronisation	JJ/MM/TT/Min/Sek.
Speichermedium	Inhärenter Speicher (insgesamt 64 MB)
Foto Modus	12 Megapixel
Bildformat	JPEG
Speicherkarte	MicroSD (max. 32 GB)
Mikrofon	Unterstützt
Stereo Wiedergabe	Unterstützt
Infrarot Nachtsicht	Unterstützt
Video Format	PAL/NTSC
Frequenzbereich	50 HZ/60 HZ
USB Funktion	1: USB-Disk 2: PC-Camera
Spannung	5 V/600 mA
Akku	300 mAh

Fehlerbeseitigung

Problem	Lösung
Foto- und Video-Aufnahme funktioniert nicht.	Stellen Sie sicher, dass die MicroSD Speicherkarte korrekt eingesetzt ist.
Aufzeichnung wird unterbrochen.	Verwenden Sie eine SDHC kompatible MicroSD Speicherkarte, da HD-Aufzeichnungen große Datenmengen erfordern.
Verschwommene Videos und Bilder	Stellen Sie sicher, dass die Linse sauber ist (z. B. Fingerabdrücke). Reinigen Sie sie ggf. mit einem weichen Tuch.
Die Farben werden verfälscht wiedergegeben. Stellen Sie den Weißabgleich auf „automatisch“.	Stellen Sie den Weißabgleich auf „automatisch“.
Softwareabsturz	Starten Sie die Kamera neu, indem Sie die Reset-Taste drücken.

Chère cliente, cher client,

Nous vous remercions d'avoir choisi cette mini caméra de bord Full HD. Cette petite caméra vous permet de filmer vos trajets en haute résolution et de faire également des prises de vue photo sans vous détourner de votre concentration sur la route. La caméra détecte les situations d'urgence (forte accélération) et enregistre automatiquement une vidéo HD indestructible (protégée) de la situation d'urgence.

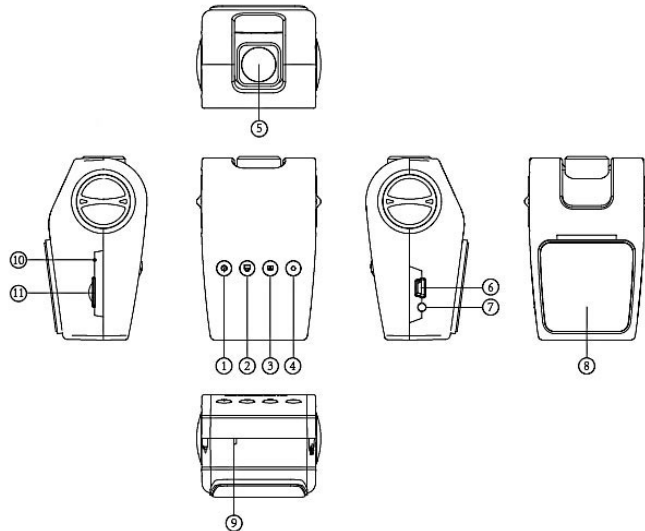
Afin d'utiliser au mieux votre nouveau produit, veuillez lire attentivement ce mode d'emploi et respecter les consignes et astuces suivantes.

Contenu

- Mini caméra de bord Full HD avec accéléromètre
- Adaptateur pour prise allume-cigare
- Mode d'emploi
- Câble spécial pour voiture 3,5 m

Accessoire requis (non fourni) : Carte mémoire MicroSD

Description du produit



1. Bouton Marche/Arrêt : Allumer et éteindre l'appareil
2. Bouton Lock (fonction SOS) : Appuyez brièvement sur ce bouton pour sauvegarder l'enregistrement en cours.
3. Déclencheur : Appuyez sur le déclencheur pour prendre une photo. La caméra effectue ensuite l'enregistrement.
4. Bouton Rec : Appuyez sur le bouton Rec pour enregistrer une vidéo. Appuyez de nouveau sur le bouton pour terminer l'enregistrement.
5. Lentille
6. Port USB
7. LED
8. Support avec film adhésif
9. Microphone
10. Bouton Reset : Appuyez sur le bouton Reset pour redémarrer l'appareil.
11. Fente pour carte mémoire MicroSD

Montage dans le véhicule

À l'aide du câble Auto, vous pouvez connecter votre caméra de bord à la batterie de votre véhicule. Le câble fourni se termine par un câble rouge et un câble noir. Vous pouvez brancher le **câble rouge (positif)** au connecteur ACC de votre véhicule. Si vous branchez le câble avec le connecteur ACC, votre caméra n'est alimentée en courant que lorsque vous mettez le contact et activez ainsi l'alimentation en électricité.

Le **câble noir (négatif)** doit être relié à la terre. Reliez-le à la carrosserie de votre véhicule.



ATTENTION !

Si vous n'avez pas d'expérience concernant l'installation d'accessoires automobiles, faites appel à un professionnel qualifié pour installer l'appareil. Notez qu'un montage mal effectué peut entraîner des dommages sur l'appareil ou sur votre véhicule.

Fonctions spéciales

1. Accéléromètre : dès que l'accélération atteint 6g (1g = 9,8m/s), la caméra sauvegarde la vidéo en cours en tant que fichier indestructible.
2. Marche/Arrêt automatique : lorsque vous démarrez ou coupez le moteur de la voiture, la caméra s'allume ou s'éteint, respectivement.
3. SOS : appuyez brièvement sur le bouton Lock pour sauvegarder l'enregistrement en cours.
4. Enregistrement vidéo sans coupure

Mise en marche

1. Retirez le film de protection à l'arrière de l'appareil. Utilisez la surface adhésive de la caméra pour la fixer au pare-brise de votre voiture (nous recommandons de la placer au niveau du rétroviseur).
2. À l'aide du câble fourni, branchez la caméra à la prise allume-cigare de la voiture.
3. La caméra s'active automatiquement dès que vous démarrez le moteur. La LED rouge de la caméra s'allume.
4. Pour éteindre l'appareil, maintenez le bouton marche/arrêt enfoncé pendant quelques secondes.

Enregistrer des vidéos et des photos

Allumer/Éteindre : Pour allumer l'appareil, maintenez le bouton marche/arrêt enfoncé pendant quelques secondes. La LED rouge clignote. Pour éteindre la caméra, maintenez à nouveau le bouton marche/arrêt enfoncé pendant quelques secondes. La LED s'éteint.



NOTE:

Lorsque la caméra est connectée à la voiture via la prise allume-cigare, elle s'allume ou s'éteint automatiquement dès que vous allumez ou éteignez le moteur.

Enregistrement vidéo : Appuyez sur le bouton Rec pour enregistrer une vidéo.

Prendre une photo : Appuyez sur le déclencheur pour prendre une photo. Ensuite, la caméra enregistre une vidéo.

Synchroniser la date et l'heure

Branchez la caméra à un ordinateur, via un câble USB. Copiez le fichier "Time (4)" sur la carte mémoire MicroSD. Modifiez la date et l'heure et enregistrez votre saisie. Modifiez le nom du fichier en "Time". Lors du prochain enregistrement, les informations de date s'afficheront automatiquement. Note : Vous pouvez modifier la date uniquement sur la carte mémoire MicroSD, pas dans le menu de la caméra.

Consignes de sécurité

- Ce mode d'emploi vous permet de vous familiariser avec le fonctionnement du produit. Conservez-le précieusement afin de pouvoir le consulter en cas de besoin.
- Pour connaître les conditions de garantie, veuillez contacter votre revendeur. Veuillez également tenir compte des conditions générales de vente !
- Veillez à utiliser le produit uniquement comme indiqué dans la notice. Une mauvaise utilisation peut endommager le produit ou son environnement.
- Un démontage ou la modification du produit affecte sa sécurité. Attention, risque de blessure !
- N'ouvrez jamais le produit vous-même. Ne tentez jamais de réparer vous-même le produit !
- Manipulez le produit avec précaution. Un coup, un choc, ou une chute, même de faible hauteur, peut l'endommager.
- N'exposez pas le produit à l'humidité ni à une chaleur extrême.
- Ne plongez pas le produit dans l'eau ni dans aucun autre liquide.
- Surveillez les enfants pour vous assurer qu'ils ne jouent pas avec l'appareil.
- Respectez la législation locale concernant les libertés individuelles et le droit à l'image. La législation française interdit de filmer, enregistrer ou photographier des personnes à leur insu. Elle requiert également l'autorisation des personnes concernées avant toute utilisation et/ou diffusion d'enregistrements audio, photo ou vidéo. Avant d'installer une caméra de surveillance (notamment une caméra discrète) à votre domicile, si des salariés y travaillent, la loi française actuelle vous oblige à faire une déclaration à la CNIL et à en informer le(s) salarié(s) par écrit. Vous trouverez des informations plus détaillées sur le site de la CNIL (www.cnil.fr).
- Aucune garantie ne pourra être appliquée en cas de mauvaise utilisation.
- Le fabricant décline toute responsabilité en cas de dégâts matériels ou dommages (physiques ou moraux) dus à une mauvaise utilisation et/ou au non-respect des consignes de sécurité.
- Sous réserve de modification et d'erreur !

Consignes importantes concernant le traitement des déchets

Cet appareil électronique ne doit PAS être jeté dans la poubelle de déchets ménagers. Pour l'enlèvement approprié des déchets, veuillez vous adresser aux points de ramassage publics de votre municipalité. Les détails concernant l'emplacement d'un tel point de ramassage et des éventuelles restrictions de quantité existantes par jour/mois/année, ainsi que sur des frais éventuels de collecte, sont disponibles dans votre municipalité.

Déclaration de conformité

La société PEARL.GmbH déclare ce produit NX-4123 conforme aux directives actuelles suivantes du Parlement Européen : 2004/108/CE, concernant la compatibilité électromagnétique, et 2011/65/UE, relative à la limitation de l'utilisation de certaines substances dangereuses dans les équipements électriques et électroniques.

PEARL.GmbH, PEARL-Straße 1-3, D-79426 Buggingen, Allemagne



Directeur Service Qualité
Dipl.-Ing. (FH) Andreas Kurtasz
29.09.2014

Caractéristiques techniques

Fonctions	Caméra HD ; enregistrement vidéo HD
Accéléromètre	Fonction d'urgence automatique. Enregistrement vidéo en cas de forte accélération (p. ex. en cas d'accident), fichier vidéo indestructible
Caméra	100 A + lentille grand angle haute résolution
Résolution	1080 p
Format de fichier vidéo	AVI
Couleur	Par défaut
Enregistrement continu	Enregistrement vidéo sans coupure ; aucun décalage entre les divers enregistrements.

Marche/arrêt automatique	L'appareil s'allume lorsque le moteur démarre et s'éteint lorsque le moteur est coupé.
Synchronisation de la date et de l'heure	AA/MM/JJ/Min/Sec.
Support de stockage	Mémoire interne (total 64 Mo)
Mode Photo	12 mégapixels
Format de fichier photo	JPEG
Carte mémoire	MicroSD (max. 32 Go)
Microphone	Pris en charge
Lecture stéréo	Prise en charge
Vision nocturne infrarouge	Prise en charge
Format vidéo	PAL/NTSC
Plage de fréquences	50 HZ / 60 HZ
Fonction USB	1: Clé USB 2: Caméra PC
Tension	5V / 600 mA
Batterie	300 mAh

Dépannage

Problème	Solution(s) proposée(s)
L'enregistrement photo et vidéo ne fonctionne pas.	Assurez-vous que la carte MicroSD est correctement insérée.
L'enregistrement s'interrompt	Utilisez une carte mémoire MicroSD compatible SDHC, car les enregistrements en HD requièrent de grandes quantités de données.
Les vidéos et photos sont floues.	Assurez-vous que la lentille est propre (traces de doigts, p. ex.). Nettoyez-la si nécessaire avec un chiffon doux.
Les couleurs ont un mauvais rendu.	Réglez la balance des blancs sur "automatique".
Bogue du logiciel.	Redémarrez la caméra en appuyant sur le bouton Reset.