

Mini-LED-Beamer

LB-3500.mini mit Media-Player und 60 Lumen

Bedienungsanleitung



Inhaltsverzeichnis

| | |
|---|-----------|
| Ihr neuer Mini-LED-Beamer LB-3500.mini | 4 |
| Lieferumfang..... | 4 |
| Wichtige Hinweise zu Beginn | 5 |
| Sicherheitshinweise | 5 |
| Wichtige Hinweise zur Entsorgung | 5 |
| Wichtige Hinweise zu Batterien und deren Entsorgung ... | 6 |
| Konformitätserklärung..... | 7 |
| Produktdetails | 8 |
| Beamer | 8 |
| Fernbedienung..... | 10 |
| Inbetriebnahme | 12 |
| Batterien einlegen (Fernbedienung) | 12 |
| Aufbau | 12 |
| Stromversorgung | 13 |
| Den Beamer ein- und ausschalten..... | 14 |
| Scharfstellen | 14 |
| Anschluss | 14 |
| Bedienung | 15 |
| Medienquelle wählen | 15 |
| Menü..... | 16 |
| Parameter anpassen..... | 17 |

| | |
|---|-----------|
| Bildmenü..... | 17 |
| Kanal..... | 18 |
| Optionen | 18 |
| Uhr | 19 |
| Medien von USB-/SD-Quelle abspielen | 20 |
| Mediaplayer | 20 |
| Reinigung und Pflege | 21 |
| Die Linse reinigen | 21 |
| Das Gehäuse reinigen | 22 |
| Aufbewahrung..... | 22 |
| Transport | 23 |
| Technische Daten..... | 24 |
| Problemlösungen..... | 25 |

Ihr neuer Mini-LED-Beamer LB-3500.mini

Sehr geehrte Kundin, sehr geehrter Kunde,

vielen Dank für den Kauf dieses Mini-LED-Beamers 3500.mini mit Media-Player und 60 Lumen. Mit diesem praktischen Mini-Beamer projizieren Sie Filme, Videos oder das Fernsehprogramm zum Beispiel auf eine große Leinwand. Nutzen Sie den Mini-Beamer außerdem als Media-Player und geben Sie Bilder, Musik und andere Daten direkt von einer Speicherkarte oder einem USB-Medium wieder.

Bitte lesen Sie diese Bedienungsanleitung und befolgen Sie die aufgeführten Hinweise und Tipps, damit Sie Ihren neuen Mini-LED-Beamer optimal einsetzen können.

Lieferumfang

- LED-Beamer
- Netzstecker
- Fernbedienung
- Bedienungsanleitung

Zusätzlich benötigt: um Ihren Mini-LED-Beamer an Ihr Mediengerät (TV, Computer) anzuschließen, benötigen Sie ein HDMI- oder VGA-Kabel. Für die Fernbedienung benötigen Sie zwei Batterien des Typs AAA 1,5 V.

Wichtige Hinweise zu Beginn

Sicherheitshinweise

- Diese Bedienungsanleitung dient dazu, Sie mit der Funktionsweise dieses Produktes vertraut zu machen. Bewahren Sie diese Anleitung daher stets gut auf, damit Sie jederzeit darauf zugreifen können.
- Ein Umbauen oder Verändern des Produktes beeinträchtigt die Produktsicherheit. Achtung Verletzungsgefahr!
- Öffnen Sie das Produkt niemals eigenmächtig. Führen Sie Reparaturen nie selbst aus!
- Behandeln Sie das Produkt sorgfältig. Es kann durch Stöße, Schläge oder Fall aus bereits geringer Höhe beschädigt werden.
- Halten Sie das Produkt fern von Feuchtigkeit und extremer Hitze.
- Tauchen Sie das Produkt niemals in Wasser oder andere Flüssigkeiten.
- Technische Änderungen und Irrtümer vorbehalten!



Wichtige Hinweise zur Entsorgung

Dieses Elektrogerät gehört nicht in den Hausmüll. Für die fachgerechte Entsorgung wenden Sie sich bitte an die öffentlichen Sammelstellen in Ihrer Gemeinde.

Einzelheiten zum Standort einer solchen Sammelstelle und über ggf. vorhandene Mengenbeschränkungen pro Tag/Monat/Jahr entnehmen Sie bitte den Informationen der jeweiligen Gemeinde.

Wichtige Hinweise zu Batterien und deren Entsorgung

Batterien und Akku-Packs gehören NICHT in den Hausmüll. Als Verbraucher sind Sie gesetzlich verpflichtet, gebrauchte Batterien und Akkus zur fachgerechten Entsorgung zurückzugeben. Sie können Ihre Batterien und Akkus bei den öffentlichen Sammelstellen in Ihrer Gemeinde abgeben oder überall dort, wo Akkus der gleichen Art verkauft werden.

- Akkus gehören nicht in die Hände von Kindern.
- Akkus, aus denen Flüssigkeit austritt, sind gefährlich. Berühren Sie diese nur mit geeigneten Handschuhen.
- Versuchen Sie nicht, Akkus zu öffnen, schließen Sie sie nicht kurz und werfen Sie die Akkus nicht in Feuer.
- Nehmen Sie den Akku vom Gerät ab, wenn Sie es für längere Zeit nicht benutzen.

Konformitätserklärung

Hiermit erklärt PEARL.GmbH, dass sich das Produkt NX-4127 in Übereinstimmung mit der Niederspannungsrichtlinie 2006/95/EG, der EMV-Richtlinie 2004/108/EG sowie der RoHS Richtlinie 2011/65/EU befindet.

PEARL.GmbH, PEARL-Str. 1-3, 79426 Buggingen, Deutschland



Leiter Qualitätswesen

Dipl.-Ing. (FH) Andreas Kurtasz

06.01.2015

Die ausführliche Konformitätserklärung finden Sie unter www.pearl.de. Klicken Sie unten auf den Link **Support (Handbücher, FAQs, Treiber & Co.)**. Geben Sie anschließend im Suchfeld die Artikelnummer NX-4127 ein.

PEARL.GmbH

PEARL-Str. 1-3

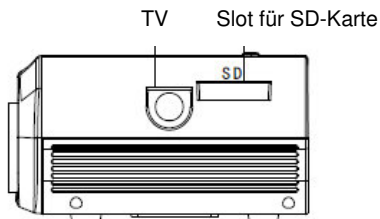
79426 Buggingen

Deutschland

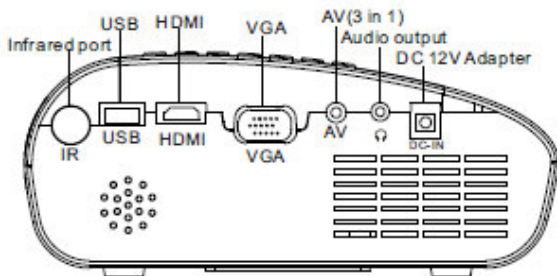
Produktdetails

Beamer

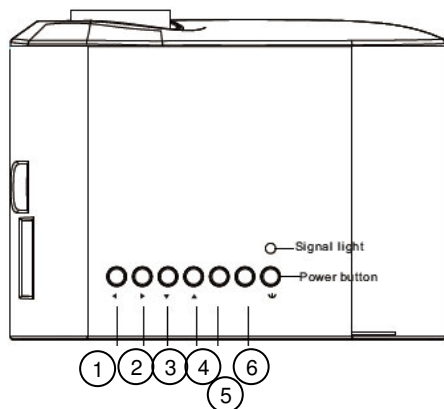
Seitenansicht:



Rückansicht



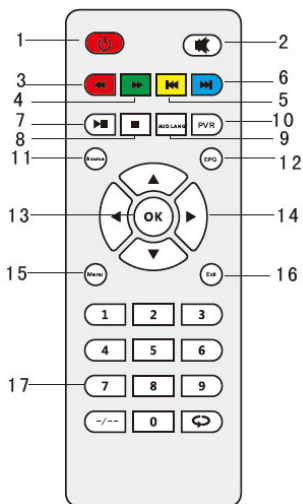
Aufsicht:



| Ziffer | Taste | Funktionsbeschreibung |
|--------|-------------|--|
| 1 | Nach links | Cursor nach links bewegen; Lautstärke verringern; Input Quelle auswählen |
| 2 | Nach rechts | Cursor nach rechts bewegen; Lautstärke erhöhen |
| 3 | Nach unten | Cursor nach unten bewegen |
| 4 | Nach oben | Cursor nach oben be- |

| | | |
|---|--------|-----------------------------------|
| | | wegen |
| 5 | Menü | |
| 6 | Source | Quelle für Input Signal auswählen |
| | Power | Gerät ein- und ausschalten |

Fernbedienung:



| Ziffer | Funktion |
|--------|---|
| 1 | Ein-/Aus-Taste |
| 2 | Mute |
| 3 | Zurück |
| 4 | Vorwärts |
| 5 | Letztes Kapitel |
| 6 | Nächstes Kapitel |
| 7 | Play |
| 8 | Stop |
| 9 | Audio Language |
| 10 | PVR |
| 11 | Source |
| 12 | EPG |
| 13 | OK |
| 14 | Steuerungstasten (aufwärts/abwärts/rechts/links) |
| 15 | Menü |
| 16 | Exit |
| 17 | Zahlentasten |

Inbetriebnahme

Batterien einlegen (Fernbedienung)

Vor der Verwendung müssen Sie zwei Batterien des Typs AAA 1,5 V in die Fernbedienung einlegen (nicht im Lieferumfang enthalten).

1. Öffnen Sie das Batteriefach an der Rückseite der Fernbedienung.
2. Legen Sie zwei Battereine des Typs AAA 1,5 V ein. Beachten Sie dabei unbedingt die korrekte Polarität (+/-).
3. Schließen Sie das Batteriefach wieder
4. Die Fernbedienung kann nun verwendet werden.



HINWEIS:

Tauschen Sie die Batterien gegen zwei neue desselben Typs (AAA 1,5 V) aus, falls die Reichweite der Fernbedienung nachlässt oder sie nicht mehr reagiert.

Aufbau

Stellen Sie den Mini-LED-Beamer auf eine ebene, stabile und trockene Fläche in ausreichend Entfernung zu Ihrer Leinwand oder einer anderen, möglichst hellen oder weißen Projektionsfläche. Beachten Sie dabei folgende Punkte:

- Wählen Sie einen Ort, an dem der Beamer nicht direktem Sonnenlicht ausgesetzt ist und der sich abdunkeln lässt. Schließen Sie bei Tageslicht gegebenenfalls die Vorhänge.

- Stellen Sie sicher, dass sich rund um den Beamer mindestens 30 cm freie Fläche befindet, um die Belüftung nicht zu beeinträchtigen.
- Platzieren Sie den Beamer nur in trockenen Innenräumen, die keinen starken Temperaturschwankungen ausgesetzt sind.
- Der Beamer sollte horizontal auf einer flachen, rutschfesten Oberfläche platziert werden.
- Das Bild wird in einer leichten Krümmung (Offset) nach oben ausgestrahlt, daher muss der Beamer nicht schräg platziert werden und kann deshalb auch bequem auf einem Tisch platziert werden.

**ACHTUNG!**

Stellen Sie den Beamer nur auf eine rutschfeste und gerade Oberfläche.

Stromversorgung

Verbinden Sie das Gerät über den mitgelieferten Netzstecker mit einer Stromquelle (Steckdose), indem Sie das DC-Ende in die Buchse DC-IN stecken. Sobald der Mini-LED-Beamer über den Netzstecker mit einer Stromquelle verbunden ist, schaltet er in den Standby-Betrieb.

**HINWEIS:**

Komplexe Geräte wie der Beamer, Mediaplayer, Fernseher und Computer sollten in Mehrfachsteckdosen mit Überspannungsschutz eingesteckt werden, um sie optimal zu schützen.

Den Beamer ein- und ausschalten

Um den Beamer ein- und auszuschalten, drücken Sie die Ein-/Aus-Taste auf dem Gerät oder auf der Fernbedienung.



ACHTUNG!

Sehen Sie beim Einschalten nicht direkt in die Linse, da diese sofort hell aufleuchtet und Ihren Augen schaden kann.



HINWEIS:

Nachdem der Beamer ausgeschaltet wurde, läuft die Lüftung noch für einige Zeit weiter, bis das Gerät abgekühlt ist.

Scharfstellen

Stellen Sie den Beamer wie oben beschrieben auf und schalten Sie ihn ein. Indem Sie mit der Hand die Linse nach links und rechts drehen, können Sie das Bild scharf stellen. Diesen Vorgang können Sie sowohl in der Menüanzeige vornehmen als auch während eines laufenden Programms.

Anschluss

Der Beamer verfügt über fünf Signaleingänge, über die er mit verschiedenen Ausgabegeräten verbunden werden kann. Das Bild wird vom Ausgabegerät erstellt und vom Beamer lediglich projiziert. Die Steuerung der Wiedergabe erfolgt vollständig über das angeschlossene Gerät. Der Beamer dient lediglich zur Bildprojektion und Tonwiedergabe.

be von Daten, die vom angeschlossenen Gerät gesendet werden.



HINWEIS:

Wählen Sie für maximale Bildqualität den HDMI-Anschluss.

Stecken Sie das Anschlusskabel in den entsprechenden Anschluss am Beamer (USB, HDMI, VGA oder AV) und verbinden Sie das andere Ende mit dem Ausgabegerät (DVD-, Bluray-, Media-Player, einem Computer oder einem anderen Ausgabegerät).

Bedienung

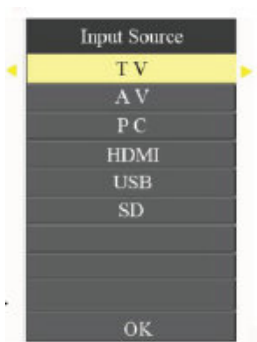
Medienquelle wählen

Starten Sie die Wiedergabe des Ausgabegerätes. Drücken Sie die Source-Taste und wählen Sie mit den Pfeiltasten auf der Oberseite des Beamers oder auf der Fernbedienung die Eingangsquelle der Mediendatei aus. Bestätigen Sie die Eingabe mit OK.



Achtung!

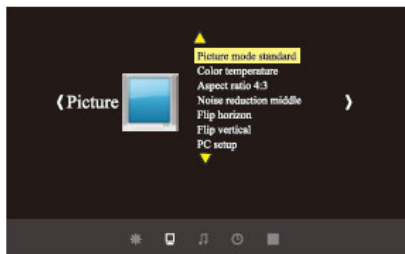
Schließen Sie immer nur ein aktives Ausgabegerät an den Beamer an.



Menü

Drücken Sie die Menü-Taste auf der Oberseite des Beamers oder auf der Fernbedienung, um in das Hauptmenü zu gelangen. Mit den rechts-/links-Tasten gelangen Sie zu den jeweiligen Untermenüpunkten.

Mit den aufwärts/abwärts-Tasten wählen Sie den jeweiligen Menüpunkt aus. Bestätigen Sie Ihre Eingaben jeweils mit OK (Fernbedienung) oder Source (auf dem Beamer).



Parameter anpassen

In bestimmten Menüpunkten können Sie Parameter anpassen.

- Drücken Sie die Pfeiltasten aufwärts/abwärts, um innerhalb eines Untermenüs die Parameter auszuwählen.
- Drücken Sie die Pfeiltasten links/rechts, um die Parameter zu ändern.

Bildmenü

| Menüpunkt | Unterpunkte | Beschreibung |
|----------------|---|--|
| Bildmodus | Standard; Weich; Dynamisch; Benutzerdefiniert | Verändert die Bilddarstellung (Kontrast, Helligkeit, Farbton, Schärfe). Wählen Sie „Benutzerdefiniert“, um eigene Einstellungen vorzunehmen. |
| Farbtemperatur | Warm; Mittel; Kalt; Benutzerdefiniert | Passt die Farbtemperatur der Darstellung an |
| Seitenformat | Auto; 4:4; 16:9; Zoom 1; Zoom 2 | Passt das Seitenverhältnis der Darstellung an |
| Lärminderung | Aus; Niedrig; | Reduziert das |

| | | |
|--|--------------|--------------|
| | Mittel; Hoch | Bildrauschen |
|--|--------------|--------------|

Kanal

| Menüpunkt | Unterpunkte | Beschreibung |
|---------------------|---|---------------------------|
| Programmsuchlauf | | |
| Manuelle Abstimmung | | |
| Programm bearbeiten | | |
| Software Update | Auswahl des Ordners auf dem USB-Datenträger | Führt Firmware-Update aus |

Optionen

| Menüpunkt | Unterpunkte | Beschreibung |
|--------------------|---------------|---|
| Sprache | (Sprachen) | Stellt die Sprache der Menüführung ein |
| Werkseinstellungen | Ja; Nein | Stellt die Werkseinstellungen wieder her |
| OSD Blending | Niedrig; Hoch | Stellt die Transparenz des Menüfeldes ein |

| | | |
|-----------|--------|--|
| OSD Dauer | (Zeit) | Stellt ein, nach welcher Zeit das Menüfenster ausgeblendet wird, wenn keine Eingaben getätigt werden |
| Drehen | | Das Bild spiegeln und drehen. |
| Fokus | | Stellt die Bildschärfe ein |

Uhr

| Menüpunkt | Unterpunkte | Beschreibung |
|------------|-------------|---|
| Uhr | (Uhrzeit) | Stellt die Uhrzeit ein |
| Aus Timer | (Zeit) | Stellt die Zeit für das automatische Ausschalten ein |
| Ein Timer | (Zeit) | Stellt die Zeit für das automatische Einschalten ein |
| Sleep Time | (Zeit) | Stelle eine Zeitspanne ein, nach der sich das Gerät automa- |

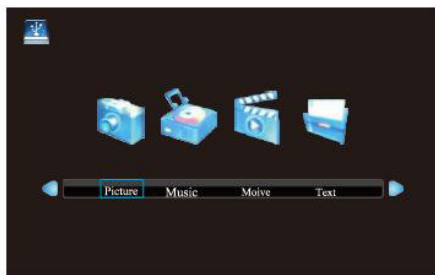
| | | |
|------------|--------|--|
| | | tisch ausschaltet |
| Auto Sleep | (Zeit) | Zeit, nach der sich die Lampe ausschaltet, wenn keine Signale empfangen werden |

Medien von USB-/SD-Quelle abspielen

Stecken Sie ein USB-Speichermedium (z. B. einen USB-Stick oder eine externe Festplatte) in den USB-Anschluss auf der Rückseite des Beamers. Beachten Sie, dass bestimmte Speichermedien gegebenenfalls eine eigene Stromversorgung benötigen und den Strom nicht über den USB-Anschluss beziehen können.

Medioplayer

Wählen Sie im Menü den Medioplayer. In der Auswahl können Sie zwischen Film-, Foto-, Text- und Musikwiedergabe wählen. Wählen Sie, wie oben beschrieben, mit den linken und rechten Pfeiltasten auf dem Gerät oder auf der Fernbedienung die gewünschte Medienart aus und bestätigen Sie Ihre Eingabe mit OK. Wählen Sie dann in gleicher Weise die abzuspielende Datei auf Ihrem USB-/SD-Speichermedium und bestätigen Sie erneut mit OK, um mit der Wiedergabe zu beginnen.



Reinigung und Pflege

Die Linse des Beamers sollten Sie vor jedem Einsatz reinigen. Das Gehäuse selbst sollte regelmäßig von Staub befreit werden, damit der Lüfter nicht verstopft. Entfernen Sie vor der Reinigung grundsätzlich alle Kabel vom Beamer.

Die Linse reinigen

Reinigen Sie die Linse mit einer Sprühluftdose oder einem leicht angefeuchteten Mikrofasertuch.



ACHTUNG!

Berühren Sie die Linse niemals mit rauen, Tüchern, Schwämmen oder ähnlichem Reinigungsmaterial. Verwenden Sie keine Reinigungsflüssigkeiten!

Das Gehäuse reinigen

Säubern Sie das Gehäuse regelmäßig mit einem leicht angefeuchteten Mikrofasertuch. Zur Beseitigung hartnäckiger Verschmutzungen können Sie auch eine PH-neutrale Reinigungsflüssigkeit verwenden.

Aufbewahrung

Falls Sie den Beamer für längere Zeit nicht verwenden, beachten Sie bitte die folgenden Punkte:

- Verpacken Sie den Beamer wieder in der Originalverpackung.
- Bewahren Sie den Beamer nur in Räumen mit stabiler Zimmertemperatur auf. Räume mit starken Temperaturschwankungen wie Keller und Garagen sind hierfür nicht geeignet.
- Versichern Sie sich, dass der Aufbewahrungsort die erlaubten Werte zur Lagerung in den technischen Daten einhält.
- Bewahren Sie den Beamer nur an sonnengeschützten Orten auf.

Transport

Transportieren Sie den Beamer nur in seiner Originalverpackung und stellen Sie sicher, dass die Linse gut geschützt ist.



ACHTUNG!

Lassen Sie den Beamer keinesfalls im Auto liegen. Er kann durch extreme Temperaturen im Sommer und Winter beschädigt werden.

Technische Daten

| | |
|--------------------|--|
| Bildsystem | LCD |
| Auflösung | 480 x 320, max. unterstützt: 1920 x 1080 |
| Beleuchtung | LED |
| Eingangsspannung | 12 V/2 A |
| Helligkeit | 60 Lumen |
| Linse | F = 90 |
| Bildgröße | 20 bis 100 Inch |
| Projektionsdistanz | 1,2 bis 3,6 m |
| Farbe | 1800 K |
| Projektionsart | Frontprojektion |
| Energieverbrauch | 25 W |
| Lautsprecher | 2,0 W |
| Gewicht | 0,27 kg |
| Größe | 170 x 115 x 70 mm |
| Betriebstemperatur | -10° C ~ 38° C |
| Ausgang | Kopfhörer |
| Eingänge | HDMI, USB, SD, VGA, AV, TV |

Problemlösungen

| Problem | Ursache | Mögliche Lösung |
|---|--|--|
| Der Beamer lässt sich nicht einschalten | Der Beamer wird nicht mit Strom versorgt. | Verbinden Sie das Stromkabel mit einer Steckdose und das Netzteil mit dem Stromanschluss des Beamers. Überprüfen Sie, ob eventuelle Mehrfachsteckdosen eingeschaltet sind. |
| | Der Beamer kühlt noch ab. | Warten Sie einige Minuten, bis der Abkühlprozess beendet ist. |
| Es wird kein Bild angezeigt. | Das Ausgabegerät ist nicht eingeschaltet. | Schalten Sie das Ausgabegerät ein. |
| | Das Ausgabegerät ist nicht richtig mit dem Beamer verbunden. | Überprüfen Sie die Verbindung der Kabel vom Ausgabegerät zum Beamer. |
| Das Bild ist verschwommen. | Die Linse ist falsch eingestellt. | Stellen Sie die Bildschärfe im Menü des Beamers ein |

| | | |
|--|---|--|
| | | oder drehen Sie den Bildschärferegler. |
| | Der Beamer ist schräg auf die Leinwand ausge- richtet. | Richten Sie den Beamer neu aus, sodass er gerade steht. |

Kundenservice: 0049 (0) 7631 / 360 - 350

PEARL.GmbH | PEARL-Straße 1-3 | D-79426 Buggingen

© REV1 – 06.01.2015 – EX: TT//AI

Mini projecteur vidéo à LED "LB-3500.mini"

Mode d'emploi



Table des matières

| | |
|---|-----------|
| Votre nouveau projecteur vidéo | 4 |
| Contenu | 4 |
| Consignes préalables | 5 |
| Déclaration de conformité | 8 |
| Description du produit..... | 9 |
| Projecteur | 9 |
| Télécommande | 11 |
| Mise en marche | 13 |
| Insérer les piles (télécommande) | 13 |
| Montage | 13 |
| Alimentation | 14 |
| Allumer et éteindre..... | 15 |
| Netteté | 15 |
| Branchement | 16 |

| | |
|--|-----------|
| Utilisation | 17 |
| Sélectionner la source média..... | 17 |
| Menu..... | 18 |
| Ajuster les paramètres..... | 18 |
| Menu image..... | 19 |
| Canal..... | 20 |
| Options..... | 20 |
| Horloge..... | 21 |
| Lire des fichiers à partir d'une source USB..... | 22 |
| Lecteur multimédia..... | 22 |
| Nettoyage et entretien | 23 |
| Nettoyez la lentille..... | 23 |
| Nettoyer le boîtier..... | 23 |
| Stockage..... | 24 |
| Transport..... | 24 |
| Caractéristiques techniques | 25 |
| Dépannage | 26 |

Votre nouveau projecteur vidéo

Chère cliente, cher client,

Nous vous remercions pour le choix du projecteur vidéo "LB-3500.mini". Ce projecteur pratique et compact vous permet de visionner films, vidéos et même émissions de télévision sur une toile de projection. Utilisez le mini projecteur également comme lecteur multimédia pour lire images, musique et autres données directement à partir d'une carte mémoire ou clé USB.

Afin d'utiliser au mieux votre nouveau produit, veuillez lire attentivement ce mode d'emploi et respecter les consignes et astuces suivantes.

Contenu

- Projecteur vidéo à LED
- Fiche d'alimentation secteur
- Télécommande
- Mode d'emploi

Accessoires requis (non fournis) :

- Câble HDMI ou VGA pour le branchement du projecteur à votre appareil téléviseur ou ordinateur
- Deux piles de type AAA 1,5 V.

Consignes préalables

Consignes de sécurité

- Ce mode d'emploi vous permet de vous familiariser avec le fonctionnement du produit. Conservez-le afin de pouvoir le consulter en cas de besoin.
- Pour connaître les conditions de garantie, veuillez contacter votre revendeur. Veuillez également tenir compte des conditions générales de vente !
- Veillez à utiliser le produit uniquement comme indiqué dans la notice. Une mauvaise utilisation peut endommager le produit ou son environnement.
- Le démontage ou la modification du produit affecte sa sécurité. Attention, risque de blessure ! Ne démontez pas l'appareil, sous peine de perdre toute garantie. Ne tentez jamais de réparer vous-même le produit !
- Manipulez le produit avec précaution. Un coup, un choc, ou une chute, même de faible hauteur, peut l'endommager.
- Protégez le produit de l'humidité et de la chaleur extrême. Ne plongez jamais le produit dans l'eau ni dans aucun autre liquide.
- Ne regardez jamais directement le rayon lumineux de l'appareil. Ne le pointez pas directement dans les yeux d'une personne ou un animal.
- Conservez le produit hors de la portée des enfants !
- Cet appareil n'est pas conçu pour être utilisé par des personnes (y compris les enfants) dont les capacités physiques, sensorielles ou mentales sont réduites, ou

des personnes dénuées d'expérience ou de connaissance, sauf si elles ont pu bénéficier, par l'intermédiaire d'une personne responsable de leur sécurité, d'une surveillance ou d'instructions préalables concernant l'utilisation de l'appareil.

- Si le câble d'alimentation est endommagé, il doit être remplacé par le fabricant, son service après-vente ou des personnes de qualification similaire afin d'éviter tout danger. N'utilisez pas l'appareil tant que la réparation n'a pas été effectuée.
- Aucune garantie ne pourra être appliquée en cas de mauvaise utilisation.
- Le fabricant décline toute responsabilité en cas de dégâts matériels ou dommages (physiques ou moraux) dus à une mauvaise utilisation et/ou au non-respect des consignes de sécurité.
- Sous réserve de modification et d'erreur !

Consignes pour le traitement des déchets

Cet appareil électronique ne doit PAS être jeté dans la poubelle de déchets ménagers. Pour l'enlèvement approprié des déchets, veuillez vous adresser aux points de ramassage publics de votre municipalité. Les détails concernant l'emplacement d'un tel point de ramassage et des éventuelles restrictions de quantité existantes par jour/mois/année, ainsi que sur des frais éventuels de collecte, sont disponibles dans votre municipalité.



Consignes importantes sur les piles et leur recyclage

Les piles ne doivent **PAS** être jetées dans la poubelle ordinaire. Chaque consommateur est aujourd'hui obligé de jeter les piles usagées dans les poubelles spécialement prévues à cet effet. Vous pouvez déposer vos piles dans les déchetteries municipales et dans les lieux où elles sont vendues.

- Maintenez les piles hors de portée des enfants.
- Les piles dont s'échappe du liquide sont dangereuses. Ne les manipulez pas sans gants adaptés.
- N'essayez pas d'ouvrir les piles, ne les soumettez pas à un court-circuit et ne les jetez pas au feu.
- Retirez les piles de la télécommande si vous ne comptez pas l'utiliser pendant une durée prolongée.

Déclaration de conformité

La société PEARL.GmbH déclare ce produit, NX-4127, conforme aux directives actuelles suivantes du Parlement Européen : 2004/108/CE, relative au rapprochement des législations des États membres concernant la compatibilité électromagnétique, 2006/95/CE, relative au matériel électrique destiné à être employé dans certaines limites de tension, et 2011/65/UE, relative à la limitation de l'utilisation de certaines substances dangereuses dans les équipements électriques et électroniques.

PEARL.GmbH, PEARL-Str. 1-3, D-79426 Buggingen, Allemagne

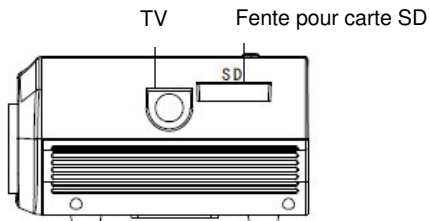


Directeur Service Qualité
Dipl.-Ing. (FH) Andreas Kurtasz
06.01.2015

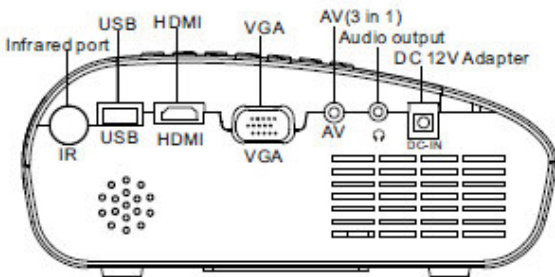
Description du produit

Projecteur

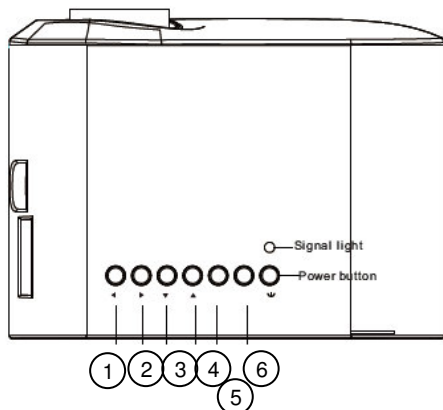
Vue latérale :



Vue arrière

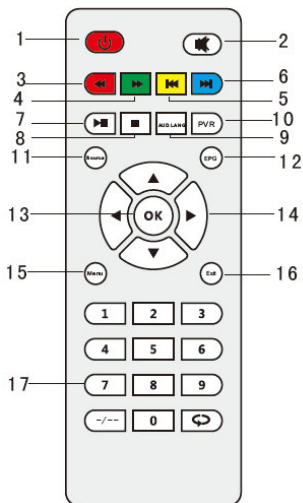


Vue du dessus



| N° | Touche | Description des fonctions |
|----|--------|---|
| 1 | Gauche | Déplacer le curseur vers la gauche ; diminuer le volume ; sélectionner la source d'entrée |
| 2 | Droite | Déplacer le curseur vers la droite ; augmenter le volume |
| 3 | Bas | Déplacer le curseur vers le bas |
| 4 | Haut | Déplacer le curseur vers le haut |
| 5 | Menu | |
| 6 | Source | Sélectionner la source pour le signal d'entrée |
| | Power | Allumer et éteindre l'appareil |

Télécommande :



| N° | Fonction |
|----|--|
| 1 | Bouton marche/arrêt |
| 2 | Muet |
| 3 | Précédent |
| 4 | Suivant |
| 5 | Chapitre précédent |
| 6 | Chapitre suivant |
| 7 | Lecture |
| 8 | Stop |
| 9 | Langue |
| 10 | PVR (magnétoscope numérique) |
| 11 | Source |
| 12 | EPG (guide électroniques des programmes) |
| 13 | OK |
| 14 | Touches directionnelles (haut/bas/droite/gauche) |
| 15 | Menu |
| 16 | EXIT (quitter) |
| 17 | Touches des chiffres |

Mise en marche

Insérer les piles (télécommande)

Avant l'utilisation, vous devez insérer deux piles de type AAA 1,5 V (non fournies) dans la télécommande.

1. Ouvrez le compartiment à piles au dos de la télécommande.
2. Insérez deux piles de type AAA (1,5 V). Ce faisant, veuillez absolument à respecter la polarité (+/-).
3. Refermez le compartiment à piles.
4. La télécommande peut maintenant être utilisée.



NOTE :

Remplacez les piles par deux piles du même type (AAA 1,5 V) lorsque la portée de la télécommande diminue ou quand celle-ci ne réagit plus du tout.

Montage

Placez le mini projecteur vidéo sur une surface plane, stable et sèche. Le mini projecteur vidéo doit être placé à une distance suffisante de votre toile de projection ou d'une autre surface de projection : une surface blanche ou la plus claire possible. Soyez attentif aux points suivants :

- Vous devez choisir un emplacement qui n'est pas exposé à la lumière directe du soleil et qui peut être suffisamment obscurci. Si besoin, fermez les rideaux lorsqu'il fait jour.

- Laissez toujours au moins 30 cm d'espace libre autour du projecteur afin de ne pas entraver l'aération.
- Placez le projecteur uniquement en intérieur, dans une pièce sèche et non exposée à de fortes variations de températures. Le projecteur doit être placé horizontalement sur une surface plane et antidérapante.
- L'image est diffusée légèrement courbée (Offset) vers le haut et il faut donc que le projecteur soit placé à plat, sur une table par exemple.



ATTENTION !

Placez le projecteur uniquement sur une surface antidérapante et plane.

Alimentation

Utilisez l'adaptateur secteur fourni pour brancher l'appareil à une source de courant (prise électrique), en branchant l'extrémité DC (courant continu) dans la prise DC-IN. Dès que le projecteur vidéo est branché à une source de courant via l'adaptateur secteur, il passe en mode Veille.



NOTE :

Des appareils complexes comme les projecteurs, les lecteurs multimédia, les téléviseurs et les ordinateurs doivent être branchés sur des multiprises avec protection contre les surtensions, afin de les protéger de manière optimale.

Allumer et éteindre

Pour allumer ou éteindre le projecteur, appuyez sur la touche Marche/Arrêt de l'appareil ou de la télécommande.



ATTENTION !

Ne regardez jamais directement dans la lentille lorsque le projecteur est allumé car la puissante lumière émise pourrait endommager votre vue.



NOTE :

La ventilation du projecteur continue à fonctionner pendant quelques instants après que vous l'avez éteint, et ce jusqu'à ce qu'il ait complètement refroidi.

Netteté

Placez le projecteur comme décrit ci-dessus et allumez-le. Pour régler la netteté de l'image, tournez manuellement la lentille vers la gauche ou vers la droite. Ce processus peut être effectué aussi bien lorsque le menu est affiché que lorsqu'un programme est en cours.

Branchement

Le projecteur est équipé de cinq entrées pour le signal. Ces entrées peuvent être reliées à différents lecteurs. L'image est fournie par le lecteur et simplement diffusée par le projecteur. Le contrôle de la lecture se fait exclusivement via la source connectée. Le projecteur sert uniquement à diffuser le son et l'image envoyés par le périphérique connecté.



NOTE :

Pour une qualité d'image maximale, choisissez la connexion HDMI.

Branchez le câble de connexion dans le port correspondant du projecteur (USB, HDMI, VGA ou AV) et connectez l'autre extrémité à un lecteur (DVD, Blu-Ray, multimédia, ou à tout autre appareil de lecture).

Utilisation

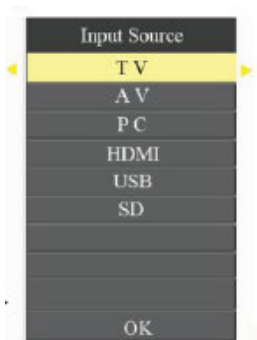
Sélectionner la source média

Démarrez la lecture sur le lecteur. Appuyez sur la touche Source, puis utilisez les touches directionnelles (situées sur le dessus du projecteur ou sur la télécommande) pour sélectionner la source d'entrée du fichier multimédia. Confirmez votre sélection avec "OK".



ATTENTION !

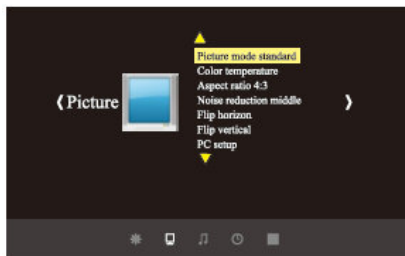
Ne branchez qu'un seul périphérique source actif à la fois au projecteur.



Menu

Appuyez sur la touche Menu (sur le dessus du projecteur ou sur la télécommande) pour accéder au menu principal. Utilisez les touches Droite/Gauche pour accéder aux différents sous-menus.

Les touches Haut/Bas vous permettent de sélectionner un point de menu. Confirmez vos sélections en appuyant sur la touche OK (sur la télécommande) ou sur la touche Source (sur le projecteur).



Ajuster les paramètres

Dans certains points de menu, vous pouvez ajuster des paramètres.

- Appuyez sur les touches directionnelles Haut ou Bas pour sélectionner les différents paramètres à l'intérieur d'un sous-menu.
- Appuyez sur les touches directionnelles Gauche/Droite pour modifier les paramètres.

Menu image

| Élément du menu | Options | Description |
|------------------------|--|--|
| Mode image | Standard; Doux ; Dynamique ; Défini par l'utilisateur | Modifie les caractéristiques de l'image (contraste, luminosité, teinte, netteté). Sélectionnez "Défini par l'utilisateur", pour procéder aux réglages. |
| Température de couleur | Chaude ; Moyenne ; Froide ; Définie par l'utilisateur | Règle la température de couleur de l'image projetée |
| Format de la page | Auto; 4:4 ; 16:9 ; Zoom 1 ; Zoom 2 | Adapte le rapport largeur/hauteur de l'image projetée |
| Réduction du bruit | Désactivée ; Faible ; Moyenne ; Élevée | Réduit le bruit de l'image |

Canal

| Élément du menu | Options | Description |
|-------------------------|--|------------------------------------|
| Recherche de programme | | |
| Mise au point manuelle | | |
| Éditer le programme | | |
| Mise à jour du logiciel | Sélection du dossier sur un support de données USB | Exécute la mise à jour du logiciel |

Options

| Élément du menu | Options | Description |
|--|---------------|--|
| Langue | [langues] | Règle la langue des commandes du menu |
| Paramètres d'usine | Oui ; non | Restaure les paramètres par défaut |
| OSD Blending (Affichage du menu à l'écran) | Basse ; haute | Règle la transparence du champ de menu |

| | | |
|---------------|---------|---|
| Durée OSD | [durée] | Définit la durée après laquelle la fenêtre de menu s'efface lorsqu'aucune saisie n'est effectuée. |
| Rotation | | Faire pivoter et tourner l'image |
| Mise au point | | Régalez ici la netteté de l'image. |

Horloge

| Élément du menu | Options | Description |
|-----------------|---------|--|
| Horloge | [heure] | Réglage de l'heure |
| Timer Désactivé | [durée] | Définit la durée pour la désactivation automatique |
| Timer Activé | [durée] | Définit la durée pour l'activation automatique |
| Sleep Time | [durée] | Définit la durée après laquelle l'appareil s'éteint automatiquement. |
| Auto Sleep | [durée] | Durée après laquelle la lampe s'éteint lorsqu'aucun signal n'est reçu. |

Lire des fichiers à partir d'une source USB

Branchez un support de stockage (p. ex. une clé USB ou un disque dur externe) sur le port USB situé à l'arrière du projecteur. Veuillez noter que certains périphériques de stockage ont besoin de leur propre alimentation et ne peuvent pas s'alimenter via la connexion USB.

Lecteur multimédia

Dans le menu, sélectionnez le lecteur multimédia. Vous avez alors le choix entre Film, Photos, Texte et Lecture audio. Comme décrit ci-dessus, utilisez les touches directionnelles Gauche et Droite pour sélectionner le type de média souhaité, directement sur l'appareil ou bien sur la télécommande. Confirmez ensuite en appuyant sur OK. De la même manière, sélectionnez le fichier de votre support de données que vous souhaitez lire. Confirmez ensuite avec OK afin de lancer la lecture.



Nettoyage et entretien

La lentille du projecteur doit être nettoyée avant chaque utilisation. Le boîtier doit être régulièrement dépoussiéré pour que le ventilateur ne se bouche pas. Avant le nettoyage, débranchez systématiquement tous les câbles du projecteur.

Nettoyez la lentille

Nettoyez la lentille avec un vaporisateur à air sec ou un chiffon en microfibre légèrement humide.



ATTENTION !

Ne touchez jamais la lentille avec un chiffon abrasif, une éponge ou tout autre matériel de nettoyage semblable. N'utilisez pas de liquides de nettoyage !

Nettoyer le boîtier

Nettoyez régulièrement le boîtier avec un chiffon en microfibres légèrement humidifié. Pour retirer les salissures tenaces, vous pouvez aussi utiliser un liquide nettoyant au PH neutre.

Stockage

Si vous ne comptez pas utiliser le projecteur pendant une longue période, veuillez respecter les points suivants.

- Emballez le projecteur dans son emballage d'origine.
- Stockez le projecteur uniquement dans des pièces où la température ambiante est stable. Les pièces avec de grandes variations de température, telles que les caves et les garages, ne sont pas adaptées.
- Assurez-vous que le lieu de stockage est conforme aux données techniques relatives au stockage.
- Stockez le projecteur uniquement dans un endroit non exposé aux rayons directs du soleil.

Transport

Transportez le projecteur uniquement dans son emballage d'origine, et assurez-vous que la lentille est bien protégée.



ATTENTION !

Ne laissez jamais le projecteur dans la voiture. Des températures extrêmes, en été comme en hiver, risquent de l'endommager.

Caractéristiques techniques

| | |
|---------------------------|---|
| Système d'image | LCD |
| Résolution | 480 x 320, supporte 1920 x 1080 max. |
| Éclairage | LED |
| Tension d'entrée | 12 V/2 A |
| Luminosité | 60 lumens |
| Lentille | F = 90 |
| Taille de l'image | 20 à 100 pouces |
| Distance de projection | 1,2 à 3,6 mètre(s) |
| Couleur | 1800 kelvins |
| Type de projection | Projection frontale |
| Consommation | 25 W |
| Haut-parleur | 2,0 W |
| Poids | 0,27 kg |
| Dimensions | 170 x 115 x 70 mm |
| Température d'utilisation | -10° C à +38° C |
| Sortie | Écouteurs |
| Entrées : | HDMI, USB, SD, VGA, AV, TV |

Dépannage

| Problème | Cause(s) probable(s) | Solution possible |
|-------------------------------|--|--|
| Le projecteur ne s'allume pas | L'alimentation du projecteur n'est pas branchée. | Branchez le câble d'alimentation dans une prise de courant, et l'adaptateur secteur à la prise d'alimentation du projecteur. Si vous utilisez des multiprises, vérifiez qu'elles sont bien activées. |
| | Le projecteur refroidit encore. | Patientez quelques minutes, jusqu'à ce que le processus de refroidissement se termine. |
| Aucune image ne s'affiche. | Le lecteur n'est pas allumé. | Allumez le lecteur. |
| | L'appareil de lecture n'est pas connecté correctement au projecteur. | Vérifiez la connexion du câble à la prise d'alimentation. |

| | | |
|--------------------|---|---|
| L'image est floue. | La lentille est mal réglée. | Ajustez la netteté de l'image dans le menu du projecteur, ou bien tournez le bouton de réglage de la netteté. |
| | L'image du projecteur est de travers sur l'écran de projection. | Placez le projecteur de manière à ce qu'il soit bien droit. |

Service commercial : 0033 (0) 3 88 58 02 02

Pearl | 6 rue de la Scheer | F-67600 Sélestat

© REV1 / 06.01.2015 – EX: TT//AI