

2in1-Milbenstaubsauger & UV-C-Flächendesinfektionsgerät

Bedienungsanleitung



Inhaltsverzeichnis

Ihr 2in1-Milbenstaubsauger und UV-C-Flächendesinfektionsgerät	3
Lieferumfang	3
Wichtige Hinweise zu Beginn	4
Warnung vor UV-Licht.....	4
Sicherheitshinweise	4
Wichtige Hinweise zur Entsorgung	6
Konformitätserklärung.....	6
Produktdetails.....	7
Funktionen	8
Inbetriebnahme	8
Verwendung.....	8
Reinigung des Staub-Behälters.....	9
.....	9
Problemlösungen.....	10
Technische Daten	11

Informationen und Antworten auf häufige Fragen (FAQs) zu vielen unserer Produkte sowie ggfs. aktualisierte Handbücher finden Sie auf der Internetseite:

www.sichler-haushaltsgeraete.de

Geben Sie dort im Suchfeld die Artikelnummer oder den Artikelnamen ein.

Ihr 2in1-Milbenstaubsauger und UV-C-Flächendesinfektionsgerät

Sehr geehrte Kundin, sehr geehrter Kunde,

vielen Dank für den Kauf des 2in1-Milbenstaubsaugers und UV-C-Flächendesinfektionsgerätes. Mit diesem handlichen Staubsauger werden Ihre Betten, Kissen und Polstermöbel extrasauber.

Bitte lesen Sie diese Bedienungsanleitung und befolgen Sie die aufgeführten Hinweise und Tipps, damit Sie Ihren Milbenstaubsauger optimal einsetzen können.

Lieferumfang

- 2in1-Milbenstaubsauger und Flächendesinfektionsgerät
- Bedienungsanleitung

Wichtige Hinweise zu Beginn

- Diese Geräte können von Kindern ab 8 Jahren sowie von Personen mit reduzierten physischen, sensorischen oder mentalen Fähigkeiten oder Mangel an Erfahrung und/oder Wissen benutzt werden, wenn sie beaufsichtigt oder bezüglich des sicheren Gebrauchs des Gerätes unterwiesen wurden und die daraus resultierenden Gefahren verstanden haben.
- Kinder dürfen nicht mit dem Gerät spielen.
- Reinigung und Benutzer-Wartung dürfen nicht durch Kinder durchgeführt werden, es sei denn, sie sind älter als 8 Jahre und beaufsichtigt.
- Kinder jünger als 8 Jahre sind vom Gerät und der Anschlussleitung fernzuhalten.
- Vorsicht Erstickungsgefahr! Kinder können sich beim Spielen in Verpackungsmaterial (z. B. Folien) einwickeln oder es sich über den Kopf ziehen und ersticken. Halten Sie Verpackungsmaterial von Kindern fern.
- Dieses Gerät ist ausschließlich dazu bestimmt, im Haushalt und ähnlichen Anwendungen verwendet zu werden, wie beispielsweise:
 - in Küchen für Mitarbeiter in Läden und Büros,
 - in landwirtschaftlichen Anwesen,
 - von Kunden in Hotels, Motels und anderen Wohneinrichtungen oder
 - in Frühstückspensionen.
- Betreiben Sie das Gerät nur an haushaltsüblichen Steckdosen. Prüfen Sie, ob die auf dem Typenschild angegebene Netzspannung mit der Ihres Stromnetzes übereinstimmt.



ACHTUNG!

Betreiben Sie das Gerät nur an haushaltsüblichen Steckdosen. Prüfen Sie, ob die auf dem Typenschild angegebene Netzspannung mit der Ihres Stromnetzes übereinstimmt.

Warnung vor UV-Licht

- Bitte bei Gebrauch eine UV-Schutzbrille tragen.
- Schauen Sie nicht direkt in eine beleuchtete UV-C-Lampe.
- Bringen Sie das UV-C-Licht nicht auf die Haut.
- Halten Sie die UV-C-Lampe von Kindern fern.
- Lassen Sie Kinder die UV-C-Lampe nicht als Spielzeug verwenden.
- Setzen Sie die UV-C-Lampe nicht in Wasser oder anderen Flüssigkeiten ein.



Sicherheitshinweise

- Diese Bedienungsanleitung dient dazu, Sie mit der Funktionsweise dieses Produktes vertraut zu machen. Bewahren Sie diese Anleitung daher gut auf, damit Sie jederzeit darauf zugreifen können. Geben Sie sie an Nachbenutzer weiter.
- Bitte beachten Sie beim Gebrauch die Sicherheitshinweise.
- Wenn die Netzanschlussleitung dieses Gerätes beschädigt wird, muss sie durch den Hersteller oder seinen Kundendienst oder eine ähnlich qualifizierte Person ersetzt werden, um Gefährdungen zu vermeiden.
- Schalten Sie den Staubsauger immer nach dem Gebrauch, vor jedem Zubehörwechsel und vor jeder Reinigung/ Wartung aus. Ziehen Sie den Netzstecker aus der Steckdose.
- Kontrollieren Sie den Staubsauger und alle Zubehörteile vor der Benutzung auf sichtbare Schäden. Nehmen Sie einen beschädigten Staubsauger nicht in Betrieb.

- Benutzen Sie das Anschlusskabel nicht zum Tragen des Staubsaugers und ziehen Sie den Netzstecker nicht am Anschlusskabel aus der Steckdose. Ziehen Sie das Anschlusskabel nicht über scharfe Kanten und quetschen Sie es nicht ein. Anschlusskabel, Netzstecker und Steckdose können beschädigt werden und Ihre Sicherheit gefährden.
- Vermeiden Sie beim Saugen mit einer Saugdüse oder dem Saugrohr, in Kopfnähe zu kommen. Saugen Sie keine brennenden oder glühenden Gegenstände, wie z. B. Zigaretten oder scheinbar erloschene Asche bzw. Kohle auf.
- Saugen Sie keine Flüssigkeiten und keinen feuchten Schmutz auf. Lassen Sie feucht gereinigte oder schampunierte Teppiche und Teppichböden vor dem Absaugen vollständig trocknen.
- Saugen Sie keinen Tonerstaub auf. Toner, der z. B. bei Druckern oder Kopiergeräten verwendet wird, kann elektrisch leitfähig sein.
- Saugen Sie keine leicht entflammbaren explosiven Stoffe oder Gase auf.
- Vermeiden Sie es, harte oder scharfe Gegenstände, Streichhölzer, heiße Asche, Zigarettenkippen oder Ähnliches aufzusaugen.
- Die UV-C-Lampe nicht für längere Zeit auf eine Stelle richten, da dies Beschädigungen verursachen könnte.
- Benutzen Sie das Gerät nicht zur Reinigung von Menschen oder Tieren.
- Benutzen Sie das Gerät nicht im Freien, auf nassen Oberflächen oder zur Aufnahme von feuchtem Schmutz.
- Ein Umbauen oder Verändern des Produktes beeinträchtigt die Produktsicherheit. Achtung Verletzungsgefahr!
- Alle Änderungen und Reparaturen an dem Gerät oder Zubehör dürfen nur durch den Hersteller oder von durch ihn ausdrücklich hierfür autorisierte Personen durchgeführt werden.
- Achten Sie darauf, dass das Produkt an einer Steckdose betrieben wird, die leicht zugänglich ist, damit Sie das Gerät im Notfall schnell vom Netz trennen können.
- Öffnen Sie das Produkt nie eigenmächtig. Führen Sie Reparaturen nie selbst aus!
- Behandeln Sie das Produkt sorgfältig. Es kann durch Stöße, Schläge oder Fall aus bereits geringer Höhe beschädigt werden.
- Halten Sie das Produkt fern von Feuchtigkeit und extremer Hitze.
- Tauchen Sie das Produkt niemals in Wasser oder andere Flüssigkeiten.
- Technische Änderungen und Irrtümer vorbehalten.

Wichtige Hinweise zur Entsorgung

Dieses Elektrogerät gehört nicht in den Hausmüll. Für die fachgerechte Entsorgung wenden Sie sich bitte an die öffentlichen Sammelstellen in Ihrer Gemeinde. Einzelheiten zum Standort einer solchen Sammelstelle und über ggf. vorhandene Mengenbeschränkungen pro Tag / Monat / Jahr entnehmen Sie bitte den Informationen der jeweiligen Gemeinde.



Konformitätserklärung

Hiermit erklärt PEARL.GmbH, dass sich das Produkt NX-4175-675 in Übereinstimmung mit der RoHS-Richtlinie 2011/65/EU + (EU)2015/863, EMV-Richtlinie 2014/30/EU und der Niederspannungsrichtlinie 2014/35/EU befindet.

Kurtasz, A.

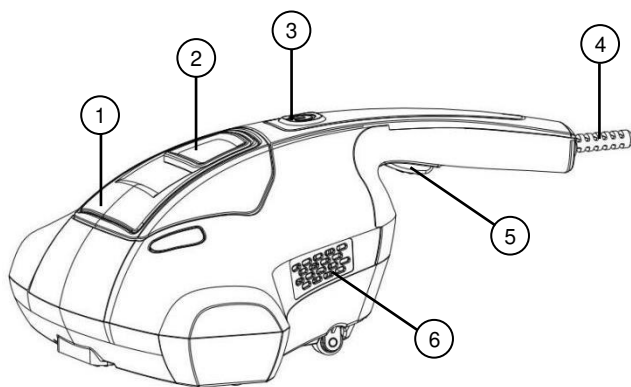
Qualitätsmanagement
Dipl. Ing. (FH) Andreas Kurtasz

Die ausführliche Konformitätserklärung finden Sie unter www.pearl.de/support.
Geben Sie dort im Suchfeld die Artikelnummer NX-4175 ein.

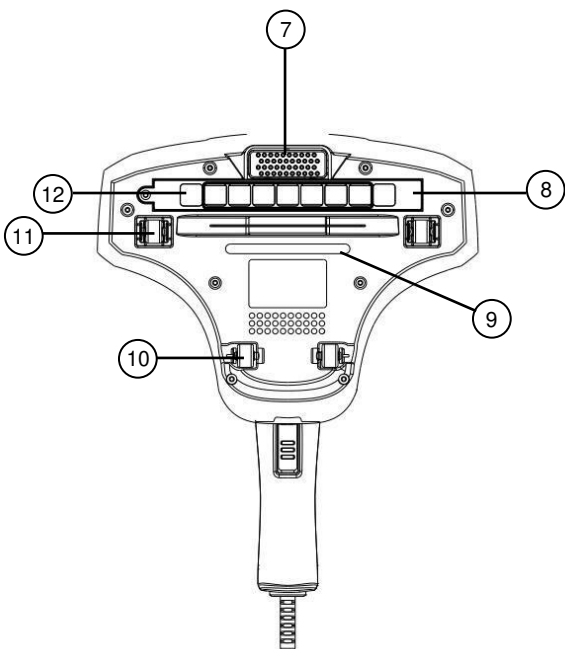


Produktdetails

1. Staub-Behälter
2. Öffnung des Staub-Behälters
3. An/Aus-Taste
4. Netzkabel
5. Druckschalter
6. Lüftung



7. Vibrierende Klopfen
8. Schutz vor UV-Licht
9. Antistatischer Streifen
10. Rollen
11. Schutzbügel
12. UV-Licht

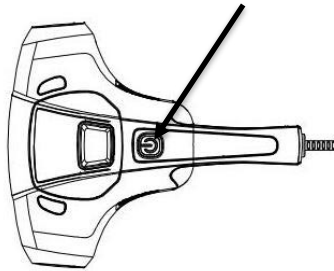


Funktionen

1. UV-C-Lampe gegen Bakterien, Viren und Keime.
2. UV-Strahlen schützen den Staub-Behälter vor Population von Schädlingen.
3. Schwebstofffilter zur Abscheidung von Schwebstoffen.
4. Ergonomischer Griff, der effektiv die Belastung auf Hände und Arme reduziert.
5. Vibrations-Funktion löst Milben und Staub auch aus feinem Gewebe.

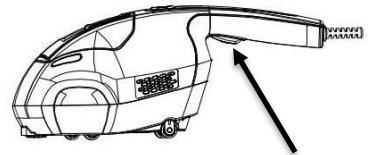
Inbetriebnahme

1. Stecken Sie den Stecker des Netzkabels in die Steckdose.
2. Drücken Sie die An/Aus-Taste, um den Milbenstaubsauger einzuschalten.



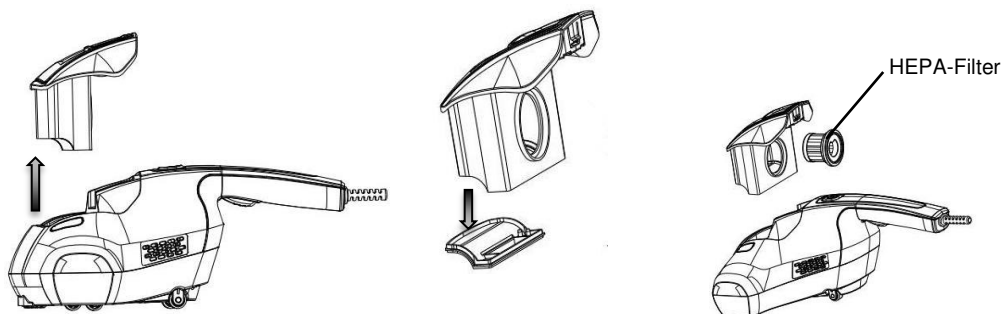
Verwendung

1. Platzieren Sie das Gerät auf der zu reinigenden Oberfläche (z.B. Kissen, Matratze, Sofa, etc.).
2. Schalten Sie das Gerät ein.
3. Halten Sie nun den Druckschalter gedrückt. Das UV-Licht als auch die Vibration schalten sich nun ein. Üben Sie leichten Druck auf das Gerät aus, während sie die Oberfläche reinigen.
4. Lassen Sie den Druckschalter los. Das UV-Licht als auch die Vibration schalten sich nun aus. Sie können den Sauger wieder normal vor und zurück bewegen.
5. Um das Gerät auszuschalten, drücken Sie erneut die An/Aus-Taste.



Reinigung des Staub-Behälters

1. Schalten Sie den Milbenstaubsauger aus.
2. Ziehen Sie den Stecker des Gerätes aus der Steckdose.
3. Entnehmen Sie den Staub-Behälter wie in der Abbildung beschrieben und entnehmen Sie den HEPA-Filter.



4. Entleeren Sie den Behälter und reinigen Sie den HEPA-Filter mit Wasser.

Problemlösungen

Problem	Mögliche Ursache	Lösung
Das Gerät funktioniert nicht.	Das Gerät ist nicht an die Steckdose angeschlossen.	Stecken Sie den Stecker des Gerätes in die Steckdose.
	Die Steckdose hat keinen Strom.	Überprüfen Sie Ihren Stromanschluss.
	Die An/Aus-Taste wurde nicht betätigt.	Betätigen Sie die An/Aus-Taste.
Schwache Saugkraft	Die Saugdüse ist verstopft.	Reinigen Sie die Saugdüse.
	Der Staub-Behälter ist voll.	Reinigen Sie den Staub-Behälter.
	Der HEPA-Filter ist verdreht.	Reinigen Sie den HEPA-Filter.
Das UV-C-Licht leuchtet nicht mehr	Sie üben keinen Druck auf die Rollen aus.	Üben Sie mehr Druck auf die Rollen unter dem Sauger aus.
	Der Druckschalter ist nicht gedrückt.	Drücken Sie den Druckschalter und halten Sie ihn gedrückt.
	Die UV-C-Lampe ist verdreht.	Schalten Sie das Gerät aus und trennen Sie es vom Strom. Reinigen Sie die Lampe.
	Die UV-C-Lampe geht nicht an.	Kontaktieren Sie den Kundendienst.
	Die UV-C-Lampe ist defekt.	Kontaktieren Sie den Kundendienst.
Der Vibrations-Mechanismus funktioniert nicht.	Sie üben keinen Druck auf die Rollen aus.	Üben Sie mehr Druck auf die Rollen unter dem Sauger aus.
	Der Druckschalter ist nicht gedrückt.	Drücken Sie den Druckschalter und halten Sie ihn gedrückt.

Technische Daten

Stromversorgung	230 V / 50 Hz
Leistungsaufnahme	300 W
Schutzart	IP20
Fassungsvermögen Staub-Behälter	0,2 L
Saugleistung	10 kPa
Lautstärke	76 dB
Farbe	weiß
Maße	30 x 24 x 12,5 cm
Gewicht	1,3 kg

Kundenservice:

DE: +49(0)7631-360-350

CH: +41(0)848-223-300

FR: +33(0)388-580-202

Importiert von:

PEARL.GmbH | PEARL-Straße 1-3 | D-79426 Buggingen

© REV1 – 27.08.2020 – DD//GK

Aspirateur à acariens et désinfecteur 2 en 1

à UV-C

Mode d'emploi



Table des matières

Votre nouvel aspirateur à acariens et désinfecteur 2 en 1	3
Contenu	3
Consignes préalables	4
Consignes de sécurité	4
Consignes importantes pour le traitement des déchets	6
Déclaration de conformité	6
Description du produit.....	7
Fonctions.....	8
Mise en marche	8
Utilisation	8
Nettoyer le bac à poussière	9
Dépannage.....	10
Caractéristiques techniques	11

Votre nouvel aspirateur à acariens et désinfecteur 2 en 1

Chère cliente, cher client,

Nous vous remercions d'avoir choisi cet aspirateur à acariens et désinfecteur 2 en 1. Nettoyez efficacement vos lits, coussins et autre meubles rembourrés grâce à cet aspirateur pratique.

Afin d'utiliser au mieux votre nouveau produit, veuillez lire attentivement ce mode d'emploi et respecter les consignes et astuces suivantes.

Contenu

- Aspirateur à acariens et désinfecteur 2 en 1
- Mode d'emploi

Consignes préalables

- Cet appareil n'est pas conçu pour être utilisé par des personnes (y compris les enfants) dont les capacités physiques, sensorielles ou mentales sont réduites, ou des personnes dénuées d'expérience ou de connaissance, sauf si elles ont pu bénéficier, par l'intermédiaire d'une personne responsable de leur sécurité, d'une surveillance ou d'instructions préalables concernant l'utilisation de l'appareil.
- Si le câble d'alimentation est endommagé, il doit être remplacé par le fabricant, son service après-vente ou des personnes de qualification similaire afin d'éviter tout danger. N'utilisez pas l'appareil tant que la réparation n'a pas été effectuée.
- Surveillez les enfants pour vous assurer qu'ils ne jouent pas avec l'appareil.
- Conservez le produit et le câble d'alimentation hors de la portée et de la vue des enfants.
- Attention, risque de brûlures ! En jouant, les enfants peuvent s'envelopper dans le matériel d'emballage, se le placer sur la tête et s'étouffer. Conservez le matériel d'emballage hors de portée des enfants.
- Cet appareil est uniquement destiné à un usage domestique et similaire, tel que :
 - Dans les cuisines des employés dans les magasins et bureaux
 - Dans les exploitations agricoles
 - Pour les clients d'hôtels, de motels et d'autres établissements résidentiels
 - En chambre d'hôte



ATTENTION !

N'utilisez le produit qu'avec une prise secteur domestique. Vérifiez que la tension secteur indiquée sur la plaque signalétique correspond à celle de votre alimentation secteur.

Attention : lampe UV

- Portez des lunettes de protection contre les UV lors de l'utilisation du produit.
- Ne regardez jamais directement dans le rayon lumineux de la lampe UV-C.
- N'exposez pas votre peau à la lampe UV-C.
- Conservez la lampe UV-C hors de portée des enfants.
- Surveillez les enfants afin qu'ils ne jouent pas avec la lampe UV-C.
- Ne plongez pas la lampe UV-C dans l'eau ni dans aucun autre liquide.



Consignes de sécurité

- Ce mode d'emploi vous permet de vous familiariser avec le fonctionnement du produit. Conservez précieusement ce mode d'emploi afin de pouvoir le consulter en cas de besoin. Transmettez-le le cas échéant à l'utilisateur suivant.
- Pour connaître les conditions de garantie, veuillez contacter votre revendeur. Veuillez également tenir compte des conditions générales de vente !
- Veillez à utiliser le produit uniquement comme indiqué dans la notice. Une mauvaise utilisation peut endommager le produit ou son environnement.
- Respectez les consignes de sécurité pendant l'utilisation.
- Éteignez toujours l'aspirateur après l'utilisation, avant de changer un accessoire et avant le nettoyage ou l'entretien. Débranchez la fiche d'alimentation de la prise de courant.

- Avant de l'utiliser, vérifiez que l'aspirateur et tous les accessoires ne présentent aucun dommage visible. N'allumez pas d'aspirateur endommagé.
- N'utilisez pas le câble de raccordement pour porter l'aspirateur et ne retirez pas la fiche d'alimentation secteur de la prise en tirant sur le câble de raccordement. Ne tirez pas le câble de raccordement sur des bords tranchants et ne l'écrasez pas. Le câble de raccordement, la fiche d'alimentation secteur et la prise peuvent être endommagés et constituer ainsi un risque pour votre sécurité.
- Lorsque vous aspirez avec une buse d'aspiration ou le tuyau d'aspiration, évitez de passer près de la tête. N'aspirez aucun objet incandescent ou en train de brûler (cigarettes, cendre ou charbon tout juste éteint).
- N'aspirez pas les liquides, ni les saletés humides. Laissez les tapis ou moquettes nettoyés à l'eau ou shampouinés complètement sécher avant de les aspirer.
- N'aspirez pas la poussière des cartouches de toner. Les toners utilisés pour les imprimantes ou les photocopieurs peuvent être conducteurs d'électricité.
- N'aspirez en aucun cas des substances ou des gaz explosifs, facilement inflammables.
- Évitez d'aspirer des objets durs ou tranchants, des allumettes, des cendres chaudes, des mégots de cigarettes ou similaires.
- La lampe UV-C ne doit pas être pointée vers le même endroit pendant une période prolongée, car cela pourrait l'endommager.
- N'utilisez pas l'appareil pour nettoyer des personnes ou des animaux.
- N'utilisez pas l'appareil en extérieur, sur des surfaces mouillées ou pour aspirer des saletés humides.
- Le démontage ou la modification du produit affecte sa sécurité. Attention, risque de blessure !
- Toute modification ou réparation de l'appareil ou de ses accessoires doit être effectuée exclusivement par le fabricant ou par un spécialiste dûment autorisé.
- Veillez à ce que le produit soit alimenté par une prise facilement accessible afin de pouvoir débrancher l'appareil rapidement en cas d'urgence.
- N'ouvrez pas le produit vous-même. Ne tentez jamais de réparer vous-même le produit !
- Manipulez le produit avec précaution. Un coup, un choc, ou une chute, même de faible hauteur, peut l'endommager.
- N'exposez le produit ni à l'humidité ni à une chaleur extrême.
- Ne plongez jamais l'appareil dans l'eau ni dans aucun autre liquide.
- Aucune garantie ne pourra être appliquée en cas de mauvaise utilisation.
- Le fabricant décline toute responsabilité en cas de dégâts matériels ou dommages (physiques ou moraux) dus à une mauvaise utilisation et/ou au non-respect des consignes de sécurité.
- Sous réserve de modification et d'erreur !

Consignes importantes pour le traitement des déchets

Cet appareil électronique ne doit **PAS** être jeté dans la poubelle de déchets ménagers. Pour l'enlèvement approprié des déchets, veuillez vous adresser aux points de ramassage publics de votre municipalité. Les détails concernant l'emplacement d'un tel point de ramassage et des éventuelles restrictions de quantité existantes par jour/mois/année, ainsi que sur des frais éventuels de collecte, sont disponibles dans votre municipalité.



Déclaration de conformité

La société PEARL.GmbH déclare le produit NX-4175 conforme aux directives actuelles suivantes du Parlement Européen : 2011/65/UE et 2015/863/UE, relatives à la limitation de l'utilisation de certaines substances dangereuses dans les équipements électriques et électroniques, 2014/30/UE, concernant la compatibilité électromagnétique, et 2014/35/UE, concernant la mise à disposition sur le marché du matériel électrique destiné à être employé dans certaines limites de tension.

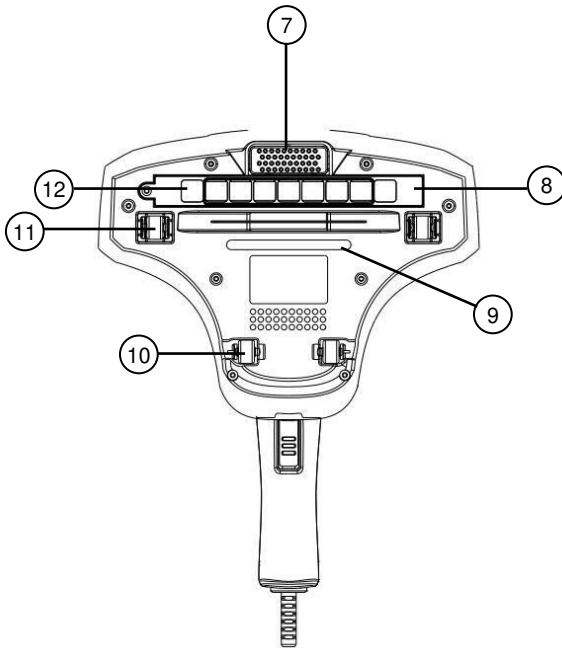
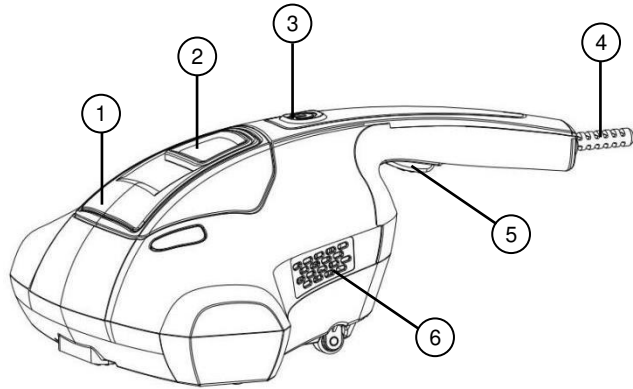
Service Qualité
Dipl. Ing. (FH) Andreas Kurtasz

La déclaration de conformité complète du produit est disponible en téléchargement à l'adresse <https://www.pearl.fr/support/notices> ou sur simple demande par courriel à qualite@pearl.fr.



Description du produit

1. Bac à poussière
2. Ouverture du bac à poussière
3. Bouton Marche/Arrêt
4. Câble d'alimentation
5. Interrupteur
6. Ventilation



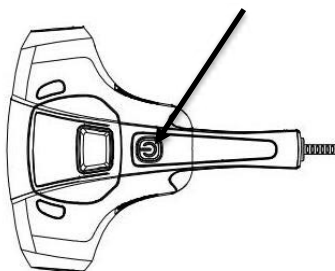
7. Butoir vibrant
8. Protection contre la lumière UV
9. Bandes antistatiques
10. Roulettes
11. Étrier de protection
12. Lumière UV

Fonctions

1. Lampe UV-C contre les bactéries, virus et germes.
2. Rayons UV protégeant le bac à poussière des populations de parasites.
3. Filtre HEPA pour séparer les matières en suspension.
4. Poignée ergonomique réduisant efficacement la tension sur les mains et les bras.
5. Fonction Vibrations pour éliminer les acariens et la poussière également dans les tissus fins.

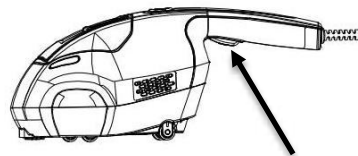
Mise en marche

1. Branchez la fiche du câble d'alimentation à une prise de courant.
2. Appuyez sur le bouton Marche/Arrêt pour allumer l'appareil.



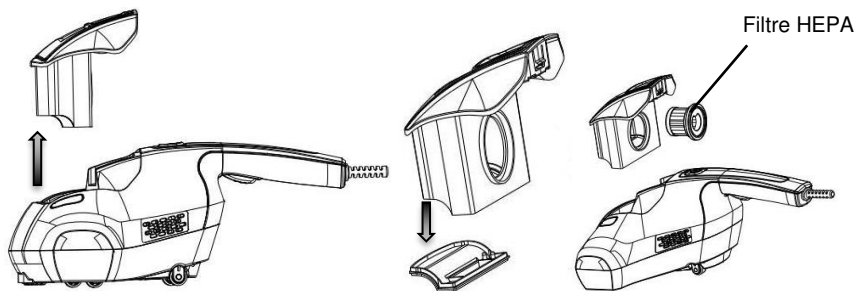
Utilisation

1. Placez l'appareil sur la surface à nettoyer (par ex. coussin, matelas, canapé, etc.).
2. Allumez l'appareil.
3. Maintenez l'interrupteur appuyé. La lumière UV et les vibrations s'activent. Appliquez une légère pression sur l'appareil, tout en nettoyant la surface.
4. Relâchez l'interrupteur. La lumière UV et les vibrations se désactivent. Vous pouvez à nouveau déplacer normalement l'aspirateur d'avant en arrière.
5. Pour éteindre l'appareil, appuyez à nouveau sur le bouton Marche/Arrêt.



Nettoyer le bac à poussière

1. Éteignez l'appareil.
2. Débranchez la fiche d'alimentation de l'appareil de la prise de courant.
3. Retirez le bac à poussière comme illustré, puis retirez le filtre HEPA.



4. Videz le bac et nettoyez le filtre HEPA à l'eau.

Dépannage

Problème	Cause(s) probable(s)	Solution
L'appareil ne fonctionne pas.	L'appareil n'est pas branché à la prise de courant.	Branchez la fiche d'alimentation de l'appareil à une prise de courant.
	La prise de courant n'est pas alimentée.	Vérifiez vos branchements électriques.
	Le bouton Marche/Arrêt n'est pas enfoncé.	Appuyez sur le bouton Marche/Arrêt.
Puissance d'aspiration faible	La buse d'aspiration est obstruée.	Nettoyez la buse d'aspiration.
	Le bac à poussière est plein.	Nettoyez le bac à poussière.
	Le filtre HEPA est sale.	Nettoyez le filtre HEPA.
La lumière UV-C ne s'allume plus.	Vous n'exercez pas de pression sur les roulettes.	Exercez plus de pression sur les roulettes situées sous l'aspirateur.
	L'interrupteur n'est pas enfoncé.	Appuyez sur l'interrupteur et maintenez-le appuyé.
	La lampe UV-C est sale.	Éteignez l'appareil et débranchez-le de l'alimentation. Nettoyez la lampe.
	La lampe UV-C ne s'allume pas.	Contactez le service après-vente.
	La lampe UV-C est défectueuse.	Contactez le service après-vente.
Le mécanisme de vibration ne fonctionne pas.	Vous n'exercez pas de pression sur les roulettes.	Exercez plus de pression sur les roulettes situées sous l'aspirateur.
	L'interrupteur n'est pas enfoncé.	Appuyez sur l'interrupteur et maintenez-le appuyé.

Caractéristiques techniques

Alimentation	230 V / 50 Hz
Puissance absorbée	300 W
Indice de protection	IP20
Capacité du bac à poussière	0,2 L
Puissance d'aspiration	10 kPa
Volume sonore	76 dB
Couleur	Blanc
Dimensions	30 x 24 x 12,5 cm
Poids	1,3 kg

Importé par :

PEARL.GmbH | PEARL-Straße 1–3 | D-79426 Buggingen

Service commercial PEARL France : 0033 (0) 3 88 58 02 02

© REV1 – 27.08.2020 – DD//GK