

### Sehr geehrte Kundin, sehr geehrter Kunde,

vielen Dank für den Kauf dieses Design-Mülltrenn-System mit Bewegungs-Sensor, den Sie einfach mit einer Handbewegung öffnen können – ganz bequem und hygienisch.

Bitte lesen Sie diese Bedienungsanleitung und befolgen Sie die aufgeführten Hinweise und Tipps, damit Sie Ihr neues Mülltrenn-System optimal einsetzen können.

### Lieferumfang

- Mülltrenn-System inklusive 4 Behältnisse + Müllbeutel-Ringhalter
- Bedienungsanleitung

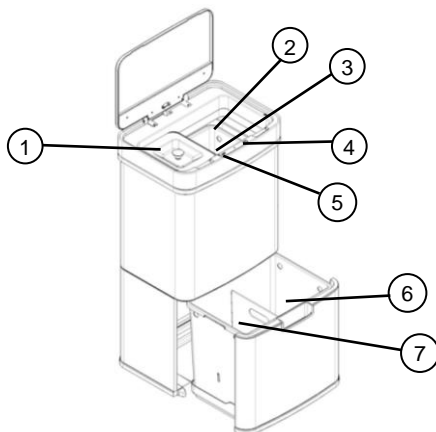
Zusätzlich benötigt

- 6 x Batterien Typ AA / Mignon (z.B. PX-1569)

### Technische Daten

Stromversorgung	6 x Batterien Typ AA, DC, 9 V
Inhalt	Bis zu 72 l in 4 Behältern: 1 x 48 l, 2 x 12 l, 1 x 3 l
Material	Edelstahlkorpus
Farbe	silber
Maße	83 x 42 x 31 cm

### Produktdetails



1. Oberer Behälter mit Deckel (3 l)
2. Oberer Behälter (48 l) + Müllbeutel-Ringhalter
3. Batteriefach und An/Aus-Schalter

4. Öffnen-Knopf
5. Schließen-Knopf
6. Unterer Behälter (12 l)
7. Unterer Behälter (12 l)

### Verwendung

1. Öffnen Sie das Batteriefach am Boden des großen, oberen Behälters und legen Sie 6 Batterien des Typs AA (Mignon) ein. Achten Sie hierbei auf die Angaben zur Polarität im Batteriefach. Schließen Sie das Batteriefach danach wieder.
2. Drücken den Ein/Aus-Knopf, um das Mülltrenn-System einzuschalten.
3. Sobald Sie Ihre Hand etwa 15 cm über den Deckel halten, öffnet sich das Mülltrenn-System automatisch. Nach 5 Sekunden ohne Bewegung schließt es sich automatisch wieder. Wenn Sie Ihre Hand oder ein Objekt weiterhin über dem Mülltrenn-System bewegen, bleibt es offen.
4. Drücken Sie den Öffnen-Knopf, um den Deckel dauerhaft zu öffnen. Drücken Sie den Schließen-Knopf, um das den Deckel wieder zu schließen. Danach öffnet und schließt sich das Mülltrenn-System wieder automatisch.
5. Ziehen Sie die beiden unteren Behälter mit dem Griff nach vorne, um sie zu öffnen.

### Sicherheitshinweise

- Diese Bedienungsanleitung dient dazu, Sie mit der Funktionsweise dieses Produktes vertraut zu machen. Bewahren Sie diese Anleitung daher gut auf, damit Sie jederzeit darauf zugreifen können. Geben Sie sie an Nachbenutzer weiter.
- Bitte beachten Sie beim Gebrauch die Sicherheitshinweise.
- Ein Umbauen oder Verändern des Produktes beeinträchtigt die Produktsicherheit. Achtung Verletzungsgefahr!
- Alle Änderungen und Reparaturen an dem Gerät oder Zubehör dürfen nur durch den Hersteller oder von durch ihn ausdrücklich hierfür autorisierte Personen durchgeführt werden.
- Öffnen Sie das Produkt nie eigenmächtig. Führen Sie Reparaturen nie selbst aus!
- Behandeln Sie das Produkt sorgfältig. Es kann durch Stöße, Schläge oder Fall aus bereits geringer Höhe beschädigt werden.
- Halten Sie das Produkt fern von Feuchtigkeit und extremer Hitze.
- Tauchen Sie das Produkt niemals in Wasser oder andere Flüssigkeiten.

- Technische Änderungen und Irrtümer vorbehalten.

### Wichtige Hinweise zu Batterien und deren Entsorgung

Batterien gehören **nicht** in den Hausmüll. Als Verbraucher sind Sie gesetzlich verpflichtet, gebrauchte Batterien zur fachgerechten Entsorgung zurückzugeben.

Sie können Ihre Batterien bei den öffentlichen Sammelstellen in Ihrer Gemeinde abgeben oder überall dort, wo Batterien der gleichen Art verkauft werden.

- Akkus haben eine niedrigere Ausgangsspannung als Batterien. Dies kann in manchen Fällen dazu führen, dass ein Gerät Batterien benötigt und mit Akkus nicht funktioniert.
- Batterien gehören nicht in die Hände von Kindern.
- Batterien, aus denen Flüssigkeit austritt, sind gefährlich. Berühren Sie diese nur mit geeigneten Handschuhen.
- Versuchen Sie nicht, Batterien zu öffnen und werfen Sie Batterien nicht in Feuer.
- Normale Batterien dürfen nicht wieder aufgeladen werden. Achtung Explosionsgefahr!
- Verwenden Sie immer Batterien desselben Typs zusammen und ersetzen Sie immer alle Batterien im Gerät zur selben Zeit!

Nehmen Sie die Batterien aus dem Gerät, wenn Sie es für längere Zeit nicht benutzen.

### Wichtige Hinweise zur Entsorgung

Dieses Elektrogerät gehört **nicht** in den Hausmüll. Für die fachgerechte Entsorgung wenden Sie sich bitte an die öffentlichen Sammelstellen in Ihrer Gemeinde. Einzelheiten zum Standort einer solchen Sammelstelle und über ggf. vorhandene Mengenbeschränkungen pro Tag/Monat/Jahr entnehmen Sie bitte den Informationen der jeweiligen Gemeinde.

### Konformitätserklärung

Hiermit erklärt PEARL.GmbH, dass sich das Produkt NX-4183 in Übereinstimmung mit der RoHS-Richtlinie 2011/65/EU + (EU)2015/863 und der EMV-Richtlinie 2014/30/EU befindet.

*Kurtasz, A.*

Qualitätsmanagement  
Dipl. Ing. (FH) Andreas Kurtasz

Die ausführliche Konformitätserklärung finden Sie unter [www.pearl.de/support](http://www.pearl.de/support). Geben Sie dort im Suchfeld die Artikelnummer NX-4183 ein.

**Chère cliente, cher client,**

Nous vous remercions d'avoir choisi cette poubelle. Cette dernière s'ouvre lorsque vous passez la main devant, ce qui la rend pratique et hygiénique. Afin d'utiliser au mieux votre nouveau produit, veuillez lire attentivement ce mode d'emploi et respecter les consignes et astuces suivantes.

**Contenu**

- Poubelle, 4 conteneurs et support pour anneau de sac poubelle
- Mode d'emploi

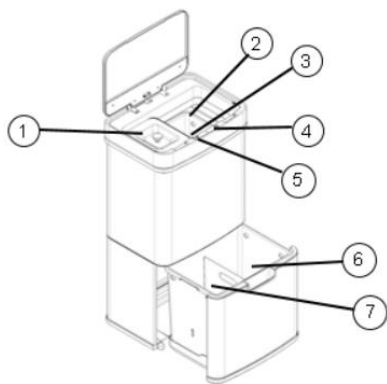
Accessoires requis, disponibles séparément sur [www.pearl.fr](http://www.pearl.fr) :

- 6 piles AA

**Caractéristiques techniques**

Alimentation	6 piles AA, 9 V DC
Capacité	72 L répartis dans 4 compartiments : 1 x 48 L, 2 x 12 L, 1 x 3 L
Matériaux	Acier inoxydable
Couleur	Argenté
Dimensions	83 x 42 x 31 cm

**Description du produit**



- |   |                                  |
|---|----------------------------------|
| 1. Compartiment supérieur avec couvercle (3 L)                          | 5. Bouton de fermeture           |
| 2. Compartiment supérieur (48 L) et support pour anneau de sac poubelle | 6. Compartiment inférieur (12 L) |
| 3. Compartiment à piles et bouton ON/OFF                                | 7. Compartiment inférieur (12 L) |
| 4. Bouton d'ouverture   |                                  |

**Utilisation**

1. Ouvrez le compartiment à piles au fond du grand compartiment supérieur et insérez 6 piles AA. Respectez les consignes de polarité inscrites dans le compartiment à piles. Fermez le compartiment à piles.
2. Appuyez sur la touche ON/OFF pour allumer la poubelle.
3. Si vous approchez votre main à environ 15 cm au-dessus du couvercle, la poubelle s'ouvre automatiquement. Elle se referme si aucun mouvement n'est perçu dans les 5 secondes qui suivent. Si vous continuez à déplacer votre main ou un objet au-dessus de la poubelle, celle-ci restera ouverte.
4. Appuyez sur le bouton d'ouverture pour ouvrir le couvercle en continu. Appuyez sur le bouton de fermeture pour refermer le couvercle. La poubelle recommence alors à s'ouvrir et à se fermer automatiquement.
5. Tirez les deux compartiments inférieurs vers l'avant avec la poignée pour les ouvrir.

**Consignes de sécurité**

- Ce mode d'emploi vous permet de vous familiariser avec le fonctionnement du produit. Conservez précieusement ce mode d'emploi afin de pouvoir le consulter en cas de besoin. Transmettez-le avec le produit à l'utilisateur suivant le cas échéant.
- Pour connaître les conditions de garantie, veuillez contacter votre revendeur. Veuillez également tenir compte des conditions générales de vente !
- Veillez à utiliser le produit uniquement comme indiqué dans la notice. Une mauvaise utilisation peut endommager le produit ou son environnement.
- Respectez les consignes de sécurité pendant l'utilisation.
- Le démontage ou la modification du produit affecte sa sécurité. Attention : risque de blessures !
- Toute modification ou réparation de l'appareil ou de ses accessoires doit être effectuée exclusivement par le fabricant ou par un spécialiste dûment autorisé.
- N'ouvrez jamais l'appareil, sous peine de perdre toute garantie. Ne tentez jamais de réparer vous-même le produit !
- Manipulez le produit avec précaution. Un coup, un choc, ou une chute, même de faible hauteur, peut l'endommager.
- N'exposez pas le produit à l'humidité ni à une chaleur extrême.
- Ne plongez jamais l'appareil dans l'eau ni dans aucun autre liquide.
- Surveillez les enfants pour vous assurer qu'ils ne jouent pas avec l'appareil.
- Aucune garantie ne pourra être appliquée en cas de mauvaise utilisation.
- Le fabricant décline toute responsabilité en cas de dégâts matériels ou dommages (physiques ou moraux) dus à une

mauvaise utilisation et/ou au non-respect des consignes de sécurité.

- Sous réserve de modification et d'erreur.

**Consignes importantes sur les piles et leur recyclage**

Les piles ne doivent PAS être jetées dans la poubelle ordinaire. Chaque consommateur est aujourd'hui obligé de jeter les piles usées dans les poubelles spécialement prévues à cet effet. Vous pouvez déposer vos piles dans les lieux de collecte des déchets municipaux et dans les lieux où elles sont vendues.

- Les accumulateurs délivrent parfois une tension plus faible que les piles alcalines. Dans la mesure du possible, utilisez l'appareil avec des piles alcalines plutôt que des accumulateurs.
- Maintenez les piles hors de portée des enfants.
- Les piles dont s'échappe du liquide sont dangereuses. Ne les manipulez pas sans gants adaptés.
- N'ouvrez pas les piles, ne les jetez pas au feu.
- Les piles normales ne sont pas rechargeables. Attention : risque d'explosion !
- N'utilisez que des piles du même type ensemble et remplacez-les toutes en même temps !
- Retirez les piles de l'appareil si vous ne comptez pas l'utiliser pendant un long moment.

**Consignes importantes pour le traitement des déchets**

Cet appareil électronique ne doit PAS être jeté dans la poubelle de déchets ménagers. Pour l'enlèvement approprié des déchets, veuillez vous adresser aux points de ramassage publics de votre municipalité. Les détails concernant l'emplacement d'un tel point de ramassage et des éventuelles restrictions de quantité existantes par jour/mois/année, ainsi que sur des frais éventuels de collecte, sont disponibles dans votre municipalité.

**Déclaration de conformité**

La société PEARL GmbH déclare ce produit NX-4183 conforme aux directives actuelles suivantes du Parlement Européen : 2011/65/UE et 2015/863, relatives à la limitation de l'utilisation de certaines substances dangereuses dans les équipements électriques et électroniques, et 2014/30/UE, concernant la compatibilité électromagnétique.

*Kurtasz, A.*

Service Qualité

Dipl. Ing. (FH) Andreas Kurtasz

La déclaration de conformité complète du produit est disponible en téléchargement à l'adresse <https://www.pearl.fr/support/notices> ou sur simple demande par courriel à [qualite@pearl.fr](mailto:qualite@pearl.fr).