

# Mini-Selfie-Cam SEL-200

Mit WLAN und App-Steuerung, 720p, Klebepad & Magnet

## Bedienungsanleitung



# Inhaltsverzeichnis

<b>Ihr neue Mini-Selfie-Cam .....</b>	<b>4</b>
Lieferumfang.....	4
Optionales Zubehör.....	4
<b>Wichtige Hinweise zu Beginn .....</b>	<b>5</b>
Sicherheitshinweise.....	5
Wichtige Hinweise zur Entsorgung .....	6
Konformitätserklärung .....	6
<b>Produktdetails .....</b>	<b>7</b>
<b>Inbetriebnahme .....</b>	<b>8</b>
Speicherkarte einsetzen .....	8
Akku laden.....	9
Montage.....	9
App installieren.....	9
Verbindung mit dem Mobilgerät.....	10
<b>Verwendung .....</b>	<b>11</b>
Einschalten .....	11
LED-Anzeige .....	11
Aufnahme-Modus .....	11
Foto-Modus .....	11
Video-Modus .....	12
WLAN ein-/ausschalten .....	12
Ausschalten .....	12
<b>App.....</b>	<b>13</b>
Allgemeine Bedienung.....	13
<b>Einstellungen .....</b>	<b>14</b>
Aufnahme-Einstellungen.....	14
Geräte-Einstellungen.....	14
WLAN-Passwort .....	14
<b>Datenschutz.....</b>	<b>15</b>
<b>Technische Daten .....</b>	<b>16</b>

Informationen und Antworten auf häufige Fragen (FAQs) zu vielen unserer Produkte sowie ggfs. aktualisierte Handbücher finden Sie auf der Internetseite:

**[www.somikon.de](http://www.somikon.de)**

Geben Sie dort im Suchfeld die Artikelnummer oder den Artikelnamen ein.

# Ihr neue Mini-Selfie-Cam

**Sehr geehrte Kundin, sehr geehrter Kunde,**

vielen Dank für den Kauf dieser Mini-Selfie-Cam. Diese kleine Kamera ist im Handumdrehen angebracht und lässt sich kinderleicht bedienen. Nehmen Sie Videos und Fotos in HD-Qualität auf und übertragen Sie sie per WLAN direkt an Ihr Mobilgerät.

Bitte lesen Sie diese Bedienungsanleitung und befolgen Sie die aufgeführten Hinweise und Tipps, damit Sie Ihre neue Kamera optimal einsetzen können.

## Lieferumfang

- Mini-Selfie-Cam SEL-200
- USB-Kabel
- 2 x Klebepads
- Bedienungsanleitung

### Zusätzlich benötigt:

- microSD-Karte Class 10 (bis 32 GB)

### Empfohlene App:

- Zum Betrieb benötigen Sie eine App, die eine Verbindung zwischen Ihrer Kamera und Ihrem Mobilgerät herstellen kann. Wir empfehlen hierzu die kostenlose App **Selfie DV**.

## Optionales Zubehör

USB-Netzteil (z.B. SD-2201)

# Wichtige Hinweise zu Beginn

## Sicherheitshinweise

- Diese Bedienungsanleitung dient dazu, Sie mit der Funktionsweise dieses Produktes vertraut zu machen. Bewahren Sie diese Anleitung daher gut auf, damit Sie jederzeit darauf zugreifen können.
- Ein Umbauen oder Verändern des Produktes beeinträchtigt die Produktsicherheit. Achtung Verletzungsgefahr!
- Alle Änderungen und Reparaturen an dem Gerät oder Zubehör dürfen nur durch den Hersteller oder von durch ihn ausdrücklich dafür autorisierte Personen durchgeführt werden.
- Achten Sie darauf, dass das Produkt an einer Steckdose betrieben wird, die leicht zugänglich ist, damit Sie das Gerät im Notfall schnell vom Netz trennen können.
- Öffnen Sie das Produkt niemals eigenmächtig. Führen Sie Reparaturen nie selbst aus!
- Behandeln Sie das Produkt sorgfältig. Es kann durch Stöße, Schläge oder Fall aus bereits geringer Höhe beschädigt werden.
- Halten Sie das Produkt fern von Feuchtigkeit und extremer Hitze.
- Tauchen Sie das Produkt niemals in Wasser oder andere Flüssigkeiten.
- Erhitzen Sie den integrierten Akku nicht über 60 °C und werfen Sie ihn nicht in Feuer: Feuer-, Explosions- und Brandgefahr!
- Schließen Sie den Akku nicht kurz.
- Setzen Sie den Akku keinen mechanischen Belastungen aus. Vermeiden Sie das Herunterfallen, Schlagen, Verbiegen oder Schneiden des Akkus.
- Brechen Sie den Ladevorgang bei starker Überhitzung sofort ab. Ein Akku, der sich beim Aufladen stark erhitzt oder verformt, ist defekt und darf nicht weiter verwendet werden.
- Entladen Sie den Akku nie vollständig, dies verkürzt seine Lebenszeit.
- Soll der Akku längere Zeit aufbewahrt werden, empfiehlt sich eine Restkapazität von ca. 30 % des Ladevolumens.
- Vermeiden Sie am Lagerort direkte Sonneneinstrahlung. Die ideale Temperatur beträgt 10 – 20 °C.
- Beachten Sie bei Ihren Aufnahmen in Ihrem Interesse das Recht am eigenen Bild und am gesprochenen Wort von anderen.
- Technische Änderungen und Irrtümer vorbehalten.

## Wichtige Hinweise zur Entsorgung

Dieses Elektrogerät gehört **nicht** in den Hausmüll. Für die fachgerechte Entsorgung wenden Sie sich bitte an die öffentlichen Sammelstellen in Ihrer Gemeinde. Einzelheiten zum Standort einer solchen Sammelstelle und über ggf. vorhandene Mengenbeschränkungen pro Tag / Monat / Jahr entnehmen Sie bitte den Informationen der jeweiligen Gemeinde.



## Konformitätserklärung

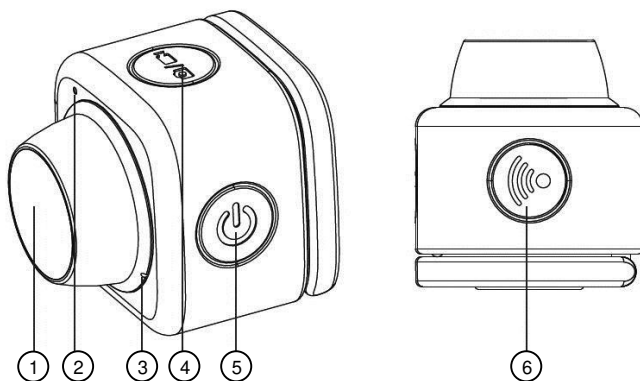
Hiermit erklärt PEARL.GmbH, dass sich das Produkt NX-4328-675 in Übereinstimmung mit der RoHS-Richtlinie 2011/65/EU, der EMV-Richtlinie 2014/30/EU und der Funkanlagen-Richtlinie 2014/53/EU befindet.

*Kurtasz, A.*

Qualitätsmanagement  
Dipl. Ing. (FH) Andreas Kurtasz

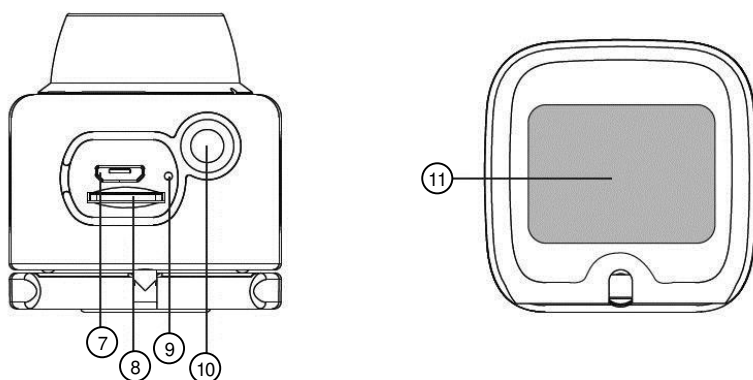
Die ausführliche Konformitätserklärung finden Sie unter [www.pearl.de/support](http://www.pearl.de/support).  
Geben Sie dort im Suchfeld die Artikelnummer NX-4328 ein.

## Produktdetails



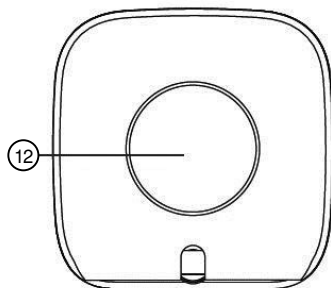
- 1 Kamera-Objektiv
- 2 LED
- 3 Mikrofon

- 4 Aufnahme-Taste
- 5 Ein/Aus-Taste
- 6 WLAN-Taste



- 7 Micro-USB-Anschluss
- 8 microSD-Kartenschacht
- 9 Rest

- 10 Stativ-Gewinde
- 11 Klebepad



12. Magnet

## Inbetriebnahme

### Speicherkarte einsetzen



**HINWEIS:**

Zur Verwendung Ihrer Kamera wird zwingend eine microSD-Karte (Class 10, bis 32 GB, FAT32) benötigt.



**ACHTUNG!**

**Das Einsetzen und Entnehmen der microSD-Karte darf nur in ausgeschaltetem Geräte-Zustand erfolgen. Sonst droht Datenverlust!**

1. Öffnen Sie die Anschluss-Abdeckung an der Unterseite Ihrer Kamera.
2. Schieben Sie eine microSD-Karte mit der abgerundeten Ecke voraus in den microSD-Kartenschacht Ihrer Kamera. Die goldenen Kontaktpunkte zeigen dabei zum Kamera-Objektiv. Ein leichter Federwiderstand muss überwunden werden.



**HINWEIS:**

Zur Entnahme der microSD-Karte drücken Sie diese einfach ein kleines Stück tiefer in den Kartenschacht hinein und ziehen Sie sie dann heraus.



## Akku laden



### *HINWEIS:*

*Laden Sie den integrierten Akku Ihrer Kamera vor dem ersten Gebrauch vollständig auf.*

1. Verbinden Sie den Micro-USB-Stecker des USB-Kabels mit dem Micro-USB-Anschluss Ihrer Kamera.
2. Verbinden Sie den USB-Stecker mit einem geeigneten USB-Netzteil (z.B. SD-2201) oder dem USB-Port eines eingeschalteten Computers. Die LED leuchtet während des Ladevorgangs rot.
3. Sobald der Akku vollständig geladen ist, erlischt die LED. Trennen Sie Ihre Kamera von der Stromversorgung.
4. Schließen Sie die Anschluss-Abdeckung.

## Montage

Klappen Sie die Rückseite Ihrer Kamera auf. Bringen Sie Ihre Kamera entweder mit Hilfe des Klebepads oder mit dem Magneten an einer ebenen, glatten Fläche an.



### *HINWEIS:*

*Sollte das Klebepad einmal schmutzig werden und deswegen seinen Halt verlieren, reinigen Sie es mit einem feuchten Tuch.*

## App installieren

Zum Betrieb benötigen Sie eine App, die eine Verbindung zwischen Ihrer Kamera und Ihrem Mobilgerät herstellen kann. Wir empfehlen hierzu die kostenlose App **Selfie DV**. Suchen Sie diese im Google Play Store (Android) oder App-Store (iOS) und installieren Sie sie auf Ihrem Mobilgerät.

Oder scannen Sie den entsprechenden QR-Code mit Hilfe einer QR-Code-App:



Installieren Sie die App auf dem Mobilgerät.

## Verbindung mit dem Mobilgerät

1. Schalten Sie Ihre Kamera ein, indem Sie die Ein/Aus-Taste drei Sekunden gedrückt halten. Die LED blinkt langsam grün.
2. Aktivieren Sie das WLAN Ihrer Kamera, indem Sie die WLAN-Taste zwei Sekunden gedrückt halten. Die LED blinkt alle zwei Sekunden drei Mal grün.
3. Aktivieren Sie die WLAN-Funktion des Mobilgeräts. Suchen Sie nach **wifi\_camera\_XXXXXX**. Verbinden Sie die Geräte.
4. Öffnen Sie die App **Selfie DV**.
5. Gestatten Sie gegebenenfalls den Zugriff auf die Dateien des Mobilgeräts.
6. Gestatten Sie gegebenenfalls den Zugriff auf den Standort des Mobilgeräts.
7. Gestatten Sie gegebenenfalls den Zugriff auf Telefonanrufe und Kontakte.
8. Das Live-Bild Ihrer Kamera erscheint im Fenster der App.

## Verwendung



**HINWEIS:**

Foto- und Video-Einstellungen erfolgen über die App **Selfie DV**.

## Einschalten

Schalten Sie Ihre Kamera ein, indem Sie die Ein/Aus-Taste drei Sekunden gedrückt halten. Die LED blinkt langsam grün.

## LED-Anzeige

Farbe	Aktion	Bedeutung
rot	leuchtet	Akku wird geladen
grün	leuchtet	Video-Modus-Standby
	blinkt langsam	Foto-Modus-Standby
	blinkt schnell	Akku muss geladen werden
	blinkt 2 x alle 2 s	Video-Aufnahme
	leuchtet kurz	Foto-Aufnahme
	blinkt 3 x alle 2 s	WLAN aktiviert

## Aufnahme-Modus

Ihre Kamera verfügt über zwei Aufnahme-Modi: Foto-Modus und Video-Modus. Wechseln Sie den Aufnahme-Modus, indem Sie die Aufnahme-Taste zwei Sekunden gedrückt halten

### Foto-Modus

Nach dem Einschalten befindet sich Ihre Kamera im Foto-Modus.

Erstellen Sie eine Foto-Aufnahme, indem Sie die Aufnahme-Taste drücken. Die LED leuchtet beim Tätigen einer Foto-Aufnahme kurz auf und blinkt dann wieder langsam grün.

## Video-Modus

Wechseln Sie vom Foto- in den Video-Modus, indem Sie die Aufnahme-Taste im Foto-Modus zwei Sekunden gedrückt halten. Die LED leuchtet beständig grün.



**HINWEIS:**

*Um in den Foto-Modus zurückzukehren, schalten Sie die Kamera kurz aus und wieder ein.*

- **Aufnahme beginnen:**

Drücken Sie die Aufnahme-Taste. Die LED blinkt während der Aufnahme alle zwei Sekunden zwei Mal grün.

- **Aufnahme beenden:**

Drücken Sie erneut die Aufnahme-Taste. Die LED leuchtet wieder beständig grün.

## WLAN ein-/ausschalten

- **Einschalten:**

Halten Sie im Foto-Modus die WLAN-Taste zwei Sekunden gedrückt, um das WLAN Ihrer Kamera einzuschalten. Die LED blinkt alle zwei Sekunden drei Mal grün. Ihre Kamera kann nun im WLAN-Menü des Mobilgeräts gefunden werden.

- **Ausschalten:**

Halten Sie die WLAN-Taste erneut zwei Sekunden gedrückt, um das WLAN Ihrer Kamera auszuschalten. Die LED blinkt wieder langsam grün (Foto-Modus).



**HINWEIS:**

*Das WLAN sollte nur im Foto-Modus ein- oder ausgeschaltet werden. Da die LED im Video-Modus beständig leuchtet, lässt sich sonst nicht erkennen, ob das WLAN ein- oder ausgeschaltet wurde.*

## Ausschalten

Halten Sie die Ein/Aus-Taste drei Sekunden gedrückt, um Ihre Kamera auszuschalten. Die LED leuchtet grün und erlischt.

## App









### HINWEIS:

Apps werden ständig weiterentwickelt und verbessert. Es kann daher vorkommen, dass die Beschreibung der App in dieser Bedienungsanleitung nicht mehr der aktuellsten App-Version entspricht.

## Allgemeine Bedienung

Steuern Sie die Aufnahme, indem Sie im Live-Bild Ihrer Kamera auf das entsprechende Symbol tippen.

	Foto aufnehmen
	Video-Aufnahme beginnen
	Video-Aufnahme beenden
 	Mikrofon ein / aus
	ganzer Bildschirm
	Bild um 180° drehen
 (nur Android)	App-Menü
	Einstellungen
	Kamera ausschalten
	Aufnahme-Einstellungen

# Einstellungen

## Aufnahme-Einstellungen

Tippen Sie unten rechts auf folgendes Symbol, um die Aufnahme-Einstellungen aufzurufen:



Die Einstellungen sind in die Reiter Foto, Video und Bild aufgeteilt. Tippen Sie auf einen Reiter, um die entsprechenden Einstellungs-Optionen aufzurufen.

Wählen Sie eine Einstellungs-Option aus, indem Sie darauf tippen. Ausgewählte Einstellungs-Optionen sind farblich.

Tippen Sie dann oben auf den Pfeil nach links, um das Einstellungs Menü zu verlassen.

## Geräte-Einstellungen

Tippen Sie oben rechts auf folgendes Symbol, um die Geräte-Einstellungen aufzurufen:



Öffnen Sie einen Menüpunkt, indem Sie darauf tippen. Folgen Sie dann gegebenenfalls den Anweisungen auf dem Display.

## WLAN-Passwort

Schützen Sie Ihre WLAN-Verbindung vor dem Zugriff unberechtigter Dritter, indem Sie ein WLAN-Passwort erstellen.

1. Tippen Sie im Live-Bild rechts oben auf das Einstellungs-Symbol (Zahnrad).
2. Wählen Sie dann den Menüpunkt **WLAN-Passwort des Gerätes einrichten**.
3. Folgen Sie den Anweisungen auf dem Display.

## Datenschutz

Bevor Sie das Gerät an Dritte weitergeben, zur Reparatur schicken oder zurückgeben, beachten Sie bitte folgende Punkte:

- Löschen Sie alle Daten.
- Setzen Sie das Gerät auf Werkseinstellungen zurück.
- Entfernen Sie das Gerät aus der App.
- Entfernen Sie die microSD-Karte.

Eine Erklärung, weshalb bestimmte Personendaten zur Registrierung bzw. bestimmte Freigaben zur Verwendung benötigt werden, erhalten Sie in der App.

## Technische Daten

Li-Ion-Akku	600 mAh
Ladestrom	5 V DC / 1 A
Aufnahmezeit (ohne WLAN)	bis zu 240 Minuten
Video-Auflösung	720p (HD)
Bilder pro Sekunde	30
Video-Format	AVI
Foto-Auflösung	1 M
Foto-Format	JPG
Kamera-Winkel	120°
Anschlüsse	Micro-USB-Anschluss microSD-Kartenschacht
Speicherkarte	microSD-Karte Class 10 bis 32 GB (FAT32)
WLAN	✓
Funkfrequenz	2,400-2,484 GHz
Max. Sendeleistung	50,12 mW
Maße	4 x 4 x 4,5 cm
Gewicht	66 g





Kundenservice: 07631 / 360 – 350

Importiert von:

PEARL.GmbH | PEARL-Straße 1–3 | D-79426 Buggingen

© REV4 – 12.07.2018 – BS//MF

# SEL-200

## Mini caméra wifi commandée par application

résolution HD 720p

Mode d'emploi



## Table des matières

<b>Votre nouvelle mini caméra wifi</b> .....	<b>3</b>
Contenu .....	3
Accessoire requis : (non fourni, disponible séparément sur <a href="https://www.pearl.fr">https://www.pearl.fr</a> ) .....	3
Accessoire en option :.....	3
<b>Consignes préalables</b> .....	<b>4</b>
Consignes de sécurité .....	4
Consignes importantes pour le traitement des déchets .....	5
Déclaration de conformité .....	5
<b>Description du produit</b> .....	<b>6</b>
<b>Mise en marche</b> .....	<b>7</b>
Insérer une carte mémoire .....	7
Charger la batterie .....	8
Montage.....	8
Installer l'application.....	8
Connexion à un appareil mobile .....	9
<b>Utilisation</b> .....	<b>10</b>
Allumer.....	10
Voyant LED.....	10
Mode Enregistrement.....	10
Mode Photo .....	10
Mode Vidéo .....	11
Activer/Désactiver le wifi .....	11
Éteindre .....	11
<b>Application</b> .....	<b>12</b>
Fonctionnement général .....	12
<b>Réglages</b> .....	<b>13</b>
Réglages des prises de vues.....	13
Réglages de l'appareil .....	13
Mot de passe réseau .....	13
<b>Protection des données</b> .....	<b>14</b>

## Votre nouvelle mini caméra wifi

**Chère cliente, cher client,**

Nous vous remercions d'avoir choisi cette mini caméra wifi. Fixée en quelques instants, cette mini caméra s'utilise très facilement ! Réalisez des vidéos et des photos en qualité HD, et transférez-les directement sur votre appareil mobile grâce à une connexion wifi. Afin d'utiliser au mieux votre nouveau produit, veuillez lire attentivement ce mode d'emploi et respecter les consignes et astuces suivantes.

### Contenu

- Mini caméra wifi SEL-20
- Câble USB
- 2 patchs adhésifs
- Mode d'emploi

**Accessoire requis :** (non fourni, disponible séparément sur <https://www.pearl.fr>)

- Carte MicroSD classe 10 (jusqu'à 32 Go, FAT32)

### **Application recommandée :**

- L'utilisation du produit requiert une application capable d'établir une connexion entre votre caméra et votre appareil mobile. Nous vous recommandons l'application gratuite **Selfie DV**.

### **Accessoire en option :**

Adaptateur secteur USB

# Consignes préalables

## Consignes de sécurité

- Ce mode d'emploi vous permet de vous familiariser avec le fonctionnement du produit. Conservez-le précieusement afin de pouvoir le consulter en cas de besoin.
- Pour connaître les conditions de garantie, veuillez contacter votre revendeur. Veuillez également tenir compte des conditions générales de vente !
- Veillez à utiliser le produit uniquement comme indiqué dans la notice. Une mauvaise utilisation peut endommager le produit ou son environnement.
- Le démontage ou la modification du produit affecte sa sécurité. Attention, risque de blessure !
- Toute modification ou réparation de l'appareil ou de ses accessoires doit être effectuée exclusivement par le fabricant ou par un spécialiste dûment autorisé.
- Veillez à ce que la prise de courant à laquelle est branché l'appareil soit toujours facilement accessible pour que l'appareil puisse être rapidement débranché en cas d'urgence.
- N'ouvrez jamais l'appareil, sous peine de perdre toute garantie. Ne tentez jamais de réparer vous-même le produit !
- Manipulez le produit avec précaution. Un coup, un choc, ou une chute, même de faible hauteur, peut l'endommager.
- N'exposez pas le produit à l'humidité ni à une chaleur extrême.
- Ne plongez jamais l'appareil dans l'eau ni dans aucun autre liquide.
- Ne laissez pas la batterie intégrée chauffer à plus de 60 °C et ne la jetez pas dans le feu : Risque de feu, d'incendie ou d'explosion !
- Ne court-circuitez pas la batterie.
- N'exposez pas la batterie à des températures élevées. Évitez de faire tomber, de frapper, de tordre ou de couper la batterie.
- Interrompez le processus de chargement immédiatement en cas de forte surchauffe. Une batterie qui chauffe fortement ou se déforme au cours du chargement est défectueuse. Cessez immédiatement de l'utiliser.
- Veillez à ne jamais décharger complètement la batterie ; cela diminue sa durée de vie.
- Si vous pensez ne pas utiliser la batterie durant une longue période, nous vous recommandons de la laisser chargée à environ 30 % de sa capacité.
- Évitez le stockage dans un endroit exposé aux rayons directs du soleil. La température idéale du lieu de stockage est comprise entre 10 et 20 °C.
- Surveillez les enfants pour vous assurer qu'ils ne jouent pas avec l'appareil.
- Cet appareil n'est pas conçu pour être utilisé par des personnes (y compris les enfants) dont les capacités physiques, sensorielles ou mentales sont réduites, ou des personnes dénuées d'expérience ou de connaissance, sauf si elles ont pu bénéficier, par l'intermédiaire d'une personne responsable de leur sécurité, d'une surveillance ou d'instructions préalables concernant l'utilisation de l'appareil.
- Respectez la législation locale concernant les libertés individuelles et le droit à l'image. La législation française interdit de filmer, enregistrer ou photographier des personnes à leur insu. Elle requiert également l'autorisation des personnes concernées avant toute utilisation et/ou diffusion d'enregistrements audio, photo ou vidéo. Avant d'installer une caméra de surveillance (notamment une caméra discrète) à votre domicile, si des

salariés y travaillent, la loi française actuelle vous oblige à faire une déclaration à la CNIL et à en informer le(s) salarié(s) par écrit. Vous trouverez des informations plus détaillées sur le site de la CNIL ([www.cnil.fr](http://www.cnil.fr)).

- Aucune garantie ne pourra être appliquée en cas de mauvaise utilisation.
- Le fabricant décline toute responsabilité en cas de dégâts matériels ou dommages (physiques ou moraux) dus à une mauvaise utilisation et/ou au non-respect des consignes de sécurité.
- Sous réserve de modification et d'erreur !

## Consignes importantes pour le traitement des déchets

Cet appareil électronique ne doit **PAS** être jeté dans la poubelle de déchets ménagers. Pour l'enlèvement approprié des déchets, veuillez vous adresser aux points de ramassage publics de votre municipalité. Les détails concernant l'emplacement d'un tel point de ramassage et des éventuelles restrictions de quantité existantes par jour/mois/année, ainsi que sur des frais éventuels de collecte, sont disponibles dans votre municipalité.



## Déclaration de conformité

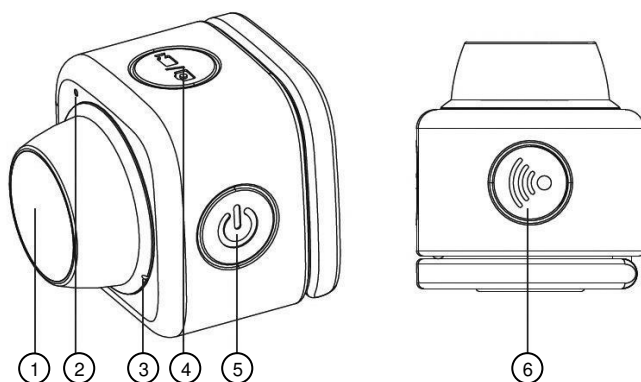
La société PEARL.GmbH déclare ce produit NX-4328 conforme aux directives actuelles suivantes du Parlement Européen : 2011/65/UE, relative à la limitation de l'utilisation de certaines substances dangereuses dans les équipements électriques et électroniques, 2014/30/UE, concernant la compatibilité électromagnétique, et 2014/53/UE, concernant la mise à disposition sur le marché d'équipements radioélectriques.

*Kurtasz, A.*

Service Qualité  
Dipl. Ing. (FH) Andreas Kurtasz

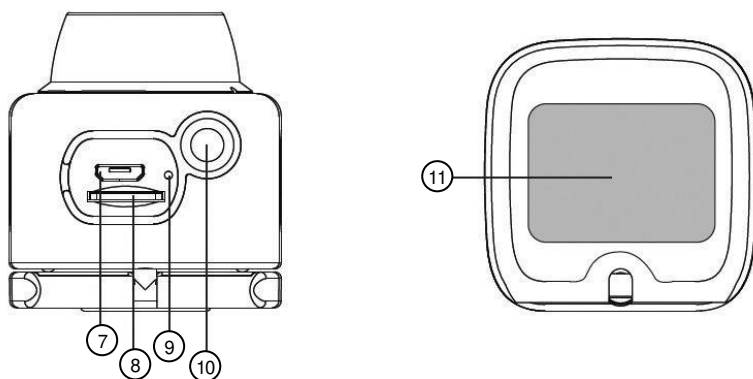
La déclaration de conformité complète du produit est disponible en téléchargement à l'adresse <https://www.pearl.fr/support/notices> ou sur simple demande par courriel à [qualite@pearl.fr](mailto:qualite@pearl.fr).

## Description du produit



- 1 Objectif de la caméra
- 2 LED
- 3 Microphone

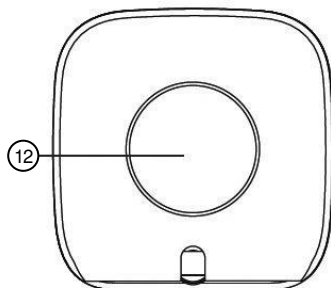
- 4 Touche Prise de vue
- 5 Bouton marche/arrêt
- 6 Bouton wifi



- 7 Port Micro-USB
- 8 Fente pour carte MicroSD
- 9 Bouton de réinitialisation

- 10 Filetage trépied
- 11 Patch adhésif





12. Aimant

## Mise en marche

### Insérer une carte mémoire



**NOTE :**

*Pour l'utilisation de votre caméra, une carte MicroSD (class 10, jusqu'à 32 Go, FAT32) est indispensable.*



**ATTENTION !**

***Lors de l'insertion et du retrait de la carte MicroSD, l'appareil doit toujours être éteint. Sinon vous risquez de perdre des données !***

1. Ouvrez le cache du connecteur situé sur le dessous de votre caméra.
2. Insérez une carte MicroSD dans la fente pour carte MicroSD de votre caméra, en plaçant le coin arrondi vers l'avant. Les fiches de contact dorées doivent être orientées vers l'objectif de la caméra. Vous devez sentir une légère pression sur le ressort d'éjection.



**NOTE :**

*Pour retirer la carte MicroSD, pressez-la légèrement vers l'intérieur de la fente puis tirez-la vers l'extérieur.*

## Charger la batterie



**NOTE :**

*Avant la première utilisation, chargez complètement la batterie intégrée de votre caméra.*

1. Branchez le connecteur Micro-USB du câble USB au port Micro-USB de votre caméra.
2. Raccordez le connecteur USB à un adaptateur secteur USB adapté (par exemple réf. SD2201) ou au port USB d'un ordinateur allumé. Pendant le processus de chargement, la LED brille en rouge.
3. Lorsque la batterie est entièrement chargée, la LED s'éteint. Débranchez la caméra de l'alimentation électrique.
4. Fermez le cache du connecteur.

## Montage

Ouvrez l'arrière de votre caméra. Fixez votre caméra soit à l'aide du patch adhésif soit à l'aide de l'aimant sur une surface plane et lisse.



**NOTE :**

*Si le patch adhésif est sale et perd en adhérence, nettoyez-la à l'aide d'un chiffon humide.*

## Installer l'application

L'utilisation du produit requiert une application capable d'établir une connexion entre votre caméra et votre appareil mobile. Nous vous recommandons l'application gratuite **Selfie DV**. Recherchez l'application dans Google Play Store (Android) ou dans l'App-Store (iOS) et installez-la sur votre appareil mobile.

Vous pouvez également scanner le code QR correspondant en utilisant une application de scannage des codes QR :



Installez l'application sur votre appareil mobile.

## Connexion à un appareil mobile

1. Allumez la caméra en appuyant pendant deux secondes sur la touche marche/arrêt. La LED clignote lentement en vert.
2. Activez le wifi de votre caméra en maintenant la touche wifi appuyée pendant 2 secondes. La LED clignote toutes les 2 secondes 3 fois en vert.
3. Activez la fonction wifi de votre appareil mobile. Recherchez **wifi\_camera\_XXXXXX**. Connectez les appareils.
4. Ouvrez l'application **Selfie DV**.
5. Si besoin, autorisez l'accès aux fichiers de votre appareil mobile.
6. Si besoin, autorisez l'accès à la localisation de votre appareil mobile.
7. Si besoin, autorisez l'accès aux appels téléphoniques et aux contacts.
8. L'image en direct de la caméra apparaît dans la fenêtre de l'application.

## Utilisation



**NOTE :**

Les réglages photo et vidéo s'effectuent dans l'application **Selfie DV**.

### Allumer

Allumez la caméra en appuyant pendant deux secondes sur la touche marche/arrêt. La LED clignote lentement en vert.

### Voyant LED

Couleur	Action	Signification
Rouge	Brille	La batterie est en cours de chargement
vert	Brille	Mode Veille Vidéo
	Clignote lentement	Mode Veille Photo
	Clignote rapidement	La batterie doit être rechargée
	Clignote 2 x toutes les 2 secondes	L'appareil filme
	S'allume brièvement	L'appareil prend une photo
	Clignote 3 x toutes les 2 secondes	wifi activé

### Mode Enregistrement

Votre caméra dispose de 2 modes de prise de vue : mode Photo et mode Vidéo. Pour changer de mode de prise de vue, maintenez la touche Prise de vue appuyée pendant 2 secondes.

### Mode Photo

Après l'allumage, la caméra se trouve en mode Photo.

Pour prendre une photo, appuyez sur la touche Prise de vue. Lorsque vous prenez une photo, la LED s'allume brièvement puis continue à clignoter lentement en vert.

## Mode Vidéo

Pour passer du mode Photo au mode Vidéo, maintenez la touche Prise de vue appuyée pendant 2 secondes lorsque l'appareil est en mode Photo. La LED brille en vert de façon continue.



**NOTE :**

*Pour revenir en mode Photo, éteignez brièvement la caméra puis rallumez-la.*

- **Lancer une prise de vue**

Appuyez sur la touche Prise de vue. Pendant la prise de vue, le voyant clignote 2 fois en vert toutes les 2 secondes.

- **Arrêter l'enregistrement**

Appuyez une nouvelle fois sur la touche de prise de vue. La LED brille à nouveau en vert de façon continue.

## Activer/Désactiver le wifi

- **Activer :**

Maintenez la touche wifi appuyée pendant 2 secondes en mode Photo pour activer le wifi de votre caméra. La LED clignote toutes les 2 secondes 3 fois en vert. Vous pouvez maintenant trouver votre caméra dans le menu wifi de l'appareil mobile.

- **Éteindre :**

Maintenez la touche wifi appuyée à nouveau pendant 2 secondes pour activer le wifi de votre caméra. La LED clignote à nouveau lentement en vert (mode Photo).



**NOTE :**

*Le wifi ne doit être activé/désactivé qu'en mode Photo. En mode Vidéo, la LED brille en continu et vous ne pouvez donc pas savoir si le wifi est activé ou désactivé.*

## Éteindre

Pour éteindre la caméra, maintenez la touche marche/arrêt appuyée pendant 3 secondes. La LED brille en vert puis s'éteint.

## Application





**NOTE :**

*Les applications mobiles sont constamment développées et améliorées. Aussi, il est possible que la description de l'application de ce mode d'emploi ne corresponde pas à sa version la plus récente.*

## Fonctionnement général

Pour commander les prises de vues, appuyez sur le symbole correspondant sur l'image en direct de votre caméra.

	Prendre une photo
	Lancer une prise de vue vidéo
	Mettre fin à une prise de vue vidéo
 	Activer/Désactiver le micro
	Plein écran
	Faire pivoter l'image à 180°
 (seulement sous Android)	Menu de l'application
	Réglages

	Éteindre la caméra
	Paramètres d'enregistrement

## Réglages

### Réglages des prises de vues

Appuyez en bas à droite sur le symbole suivant pour accéder aux réglages :



Les réglages sont répartis en plusieurs onglets : Photo, Vidéo et Image. Appuyez sur un onglet pour accéder aux options de réglage correspondantes.

Pour sélectionner une option de réglage, appuyez dessus. Les options de réglages sélectionnées apparaissent en couleur.

Appuyez en haut sur la flèche orientée vers la gauche pour quitter le menu de réglage.

### Réglages de l'appareil

Appuyez en haut à gauche sur le symbole suivant pour accéder aux réglages de l'appareil :



Ouvrez un élément de menu en appuyant dessus. Si besoin, suivez les instructions affichées à l'écran.

### Mot de passe réseau

Protégez votre connexion au réseau internet sans fil des tiers non autorisés en configurant un mot de passe réseau.

1. Appuyez sur le symbole de réglage (roue dentée) en haut à droite dans l'image en direct.
2. Choisissez ensuite le point de menu Configurer le mot de passe wifi de l'appareil.
3. Suivez les instructions sur l'écran.

## Protection des données

Avant de transférer l'appareil à un tiers, de le faire réparer ou même de le renvoyer, veuillez respecter les étapes suivantes :

- Supprimez toutes les données.
- Restaurez les réglages par défaut de l'appareil.
- Supprimez l'appareil de l'application.
- Retirez la carte MicroSD.

L'application contient l'explication des raisons pour lesquelles certaines données personnelles ou autorisations sont requises pour l'enregistrement.



## Caractéristiques techniques

Alimentation	Batterie lithium-ion 600 mAh
Courant de charge	5 V DC / 1 A
Durée d'enregistrement (sans wifi)	Jusqu'à 240 min
Résolution vidéo	720p (HD)
Images par seconde	30
Format vidéo	AVI
Résolution photo	1 Mpx
Format photo	JPG
Angle de caméra	120°
Connectique	Port Micro-USB Fente pour carte MicroSD
Carte mémoire	Carte MicroSD classe 10 (jusqu'à 32 Go, FAT32)
Wifi	Oui
Fréquence radio	2,400 – 2,484 GHz
Puissance d'émission maximale	50,12 mW
Dimensions	4 x 4 x 4,5 cm
Poids	66 g

Importé par :

PEARL.GmbH | PEARL-Straße 1–3 | D-79426 Buggingen

Service commercial PEARL France : 0033 (0) 3 88 58 02 02

© REV4 – 12.07.2018 – BS//MF