

**Sehr geehrte Kundin, sehr geehrter Kunde,**

vielen Dank für den Kauf dieses Schließzylinders. Bitte lesen Sie diese Schnellstartanleitung aufmerksam durch und beachten Sie die aufgeführten Hinweise und Tipps, damit Sie Ihren Schließzylinder optimal einsetzen können.



**HINWEIS:**

*Dies ist lediglich eine Schnellstartanleitung. Die ausführliche Bedienungsanleitung finden Sie unter [www.pearl.de/support](http://www.pearl.de/support). Geben Sie dort im Suchfeld die Artikelnummer NX-4349 ein.*

**Lieferumfang**

- Schließzylinder
- 3x Transponder-Schlüssel
- Silikon-Cover (für Außenseite)
- Kleiner Schraubenzieher
- Bedienungsanleitung

Zusätzlich benötigt:

- 3 x AAA Batterien

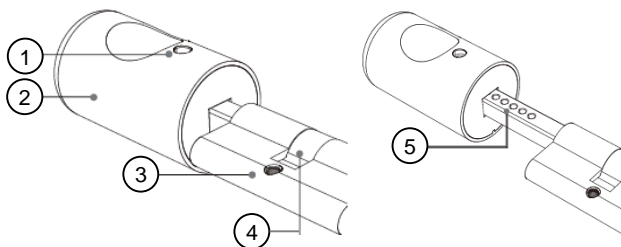
**Optionales Zubehör**

Zusatz-Schlüsselchip (NX-4350)

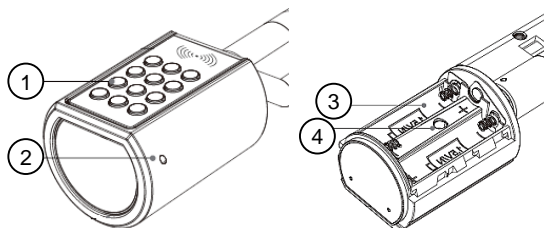
**Technische Daten**

Stromversorgung	3x AAA Batterien, 1,5 V
Anzahl anlernbare KeyCards	max. 20
Anzahl Passwörter	max. 10
Motor	Mabuchi Motor
Sicherheitslevel	Super B Level
Druckfestigkeit	über 10 Mio. Mal
Betriebsstrom	< 135 mA
Schlaf-Modus	< 10 µA
Strömungsverlust	< 10 µA
Betriebstemperatur	-40°C bis 80°C
Batterielebenszeit	1 Jahr
Zylindermaterial	Messing
Schloss-Griff	304 rostfreier Stahl
Zylinder-Maße	Innen 3 cm, außen 4 cm, Gesamt-Länge mit Knäufen: variabel 18,5 – 23 cm
Gewicht	495 g

**Produktdetails**



1. Türknauf-Schraube
2. Türknauf
3. Zylinderkern-Schraube
4. Nocken
5. Einstellbare Verbindung



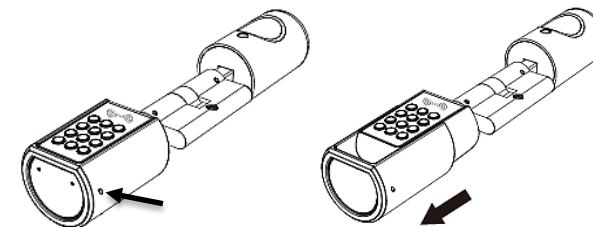
1. Tastenfeld/ Kartenkontaktfeld
2. Gehäuseschraube
3. Batteriefach
4. Batteriefach-Schraube

**HINWEIS:**

Auf dem Mittelteil des Geräts befindet sich das **Super-Admin-Passwort**. Dieses besteht aus den letzten acht Ziffern der Geräte-ID. Notieren Sie sich das **Super-Admin-Passwort** und bewahren Sie es an einem sicheren Ort auf, **bevor** Sie das Schloss einbauen.

**Batterien einlegen**

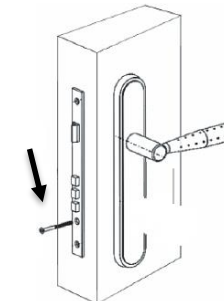
Schrauben Sie mit den Schraubenzieher die Gehäuse-Schraube heraus und halten Sie das Tastenfeld nach unten. Ziehen Sie das Gehäuse ab.



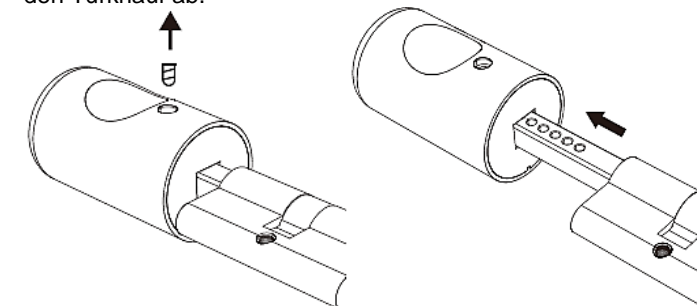
Schieben Sie das Batteriefach in Pfeilrichtung auf und legen Sie drei Batterien ein. Achten Sie dabei auf die im Batteriefach angegebene Polarität. Schließen Sie das Batteriefach wieder. Schieben Sie das Gehäuse wieder auf den Griff und drehen Sie die Schraube fest.

**Installation**

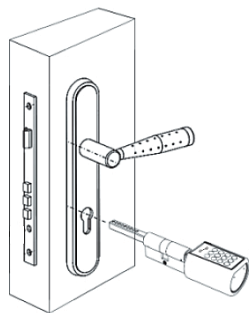
Schrauben Sie die M5 Schraube aus der Tür.



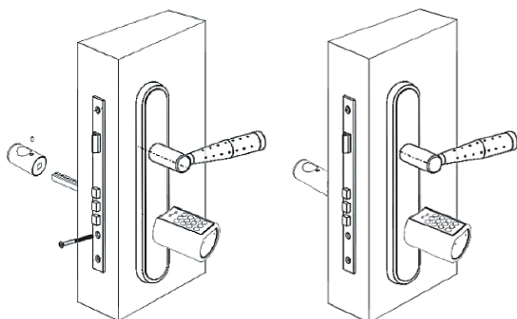
Schrauben Sie die Türknauf-Schraube heraus und ziehen Sie den Türknauf ab.



Schieben Sie die Achse mit Tastenfeld von vorne durch Ihr Türschloss und richten Sie sie in der Mitte aus.



Sobald sie ausgerichtet ist, können Sie die Türriegel durch Drehen der Achse verriegeln. Schrauben Sie dann die M5-Schraube wieder in die Tür. Achten Sie darauf, dass die Löcher der Achse nach oben zeigen. Schieben Sie den Türknauf wieder auf die Achse und schrauben Sie ihn fest.



### Admin-Passwort ändern

Sie können 10 Passwörter vergeben. Das erste Passwort ist das Admin-Passwort, die anderen sind Nutzer-Passwörter. Wenn Sie den Schließzylinder das erste Mal verwenden, ändern Sie unbedingt das voreingestellte Admin-Passwort: 123456

1. Drücken Sie eine beliebige Taste des Tastenfelds. Dieses beginnt, blau zu leuchten.
2. Drücken Sie auf das Schloss-Symbol und geben Sie das voreingestellte Admin-Passwort ein: 123456
3. Drücken Sie erneut die Schloss-Taste. Das Tastenfeld blinkt 7-mal.
4. Geben Sie Ihr neues Admin-Passwort ein und drücken Sie die Schloss-Taste. Es erklingt ein Bestätigungston.

5. Wiederholen Sie Ihr neues Admin-Passwort und drücken Sie die Schloss-Taste. Es erklingt ein Bestätigungston. Das neue Admin-Passwort wird gespeichert.

Diese Vorgehensweise gilt nur, wenn Sie das Admin-Passwort das erste Mal ändern.

### Nutzer-Passwort einrichten

1. Drücken Sie eine beliebige Taste des Tastenfelds. Dieses beginnt, blau zu leuchten.
2. Drücken Sie auf die Schloss-Taste und geben Sie das Admin-Passwort ein.
3. Drücken Sie dann erneut die Schloss-Taste und anschließend auf die 1. Das Tastenfeld blinkt einmal.
4. Geben Sie Ihr gewünschtes Nutzer-Passwort ein. Drücken Sie auf die Schloss-Taste. Ein Bestätigungston erklingt.
5. Wiederholen Sie das Nutzer-Passwort und drücken Sie anschließend wiederholt auf die Schloss-Taste. Es erklingt ein Bestätigungston. Das Nutzer-Passwort wird gespeichert.



#### HINWEIS:

Wenn Sie ein Passwort vergeben und auf die Schloss-Taste drücken, gibt es zwei verschiedene Signaltöne zu unterscheiden:

- 1x Piep: Eingabe ungültig (z.B. ist das Passwort bereits vergeben oder zu kurz)
- 2x Piep: Eingabe angenommen

Sie können mind. 6 und max. 12 Zahlen eingeben.

### Transponder-Schlüssel einrichten

Sie können 20 Transponder-Schlüssel mit dem Schließzylinder nutzen. Es gibt keine Admin-Karte. Alle Karten sind Nutzer-Karten.

1. Drücken Sie eine beliebige Taste des Tastenfelds. Dieses beginnt, blau zu leuchten.
2. Drücken Sie auf die Schloss-Taste und geben Sie das Admin-Passwort ein. Drücken Sie dann erneut die Schloss-Taste.
3. Drücken Sie auf dem Tastenfeld die Zahl 3. Das Tastenfeld blinkt 3x auf.
4. Halten Sie innerhalb von 10 Sekunden den gewünschten Transponder-Schlüssel an das Karten-Kontaktfeld.
5. Wiederholen Sie den Vorgang mit der gewünschten Anzahl an Transponder-Schlüsseln (max. 20).
6. Drücken Sie die Pfeil-Taste, um das Menü zu verlassen.

### Schloss öffnen

Drücken Sie eine beliebige Taste des Tastenfelds. Dieses beginnt blau zu leuchten. Geben Sie Ihr Passwort ein oder halten Sie Ihren Transponder-Schlüssel mitten auf das Tastenfeld. Die Tür öffnet sich. Wenn das blaue Licht erlischt, ist die Tür wieder verschlossen.

Wenn Sie 5x ein falsches Passwort eingeben oder 5x einen falschen Transponder-Schlüssel auf das Tastenfeld halten, wird das Gerät für 3 Minuten gesperrt. Die LED blinkt 10-mal rot.

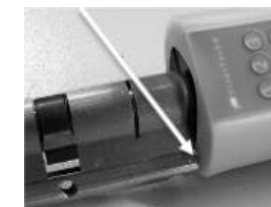
### System zurücksetzen

1. Drücken Sie eine beliebige Taste des Tastenfelds. Dieses beginnt blau zu leuchten.
2. Drücken Sie auf die Schloss-Taste und geben Sie das Admin-Passwort ein.
3. Drücken Sie dann erneut die Schloss-Taste und anschließend auf die 6. Das Tastenfeld blinkt sechs Mal.
4. Drücken Sie auf die Schloss-Taste. Ein Bestätigungston erklingt. Alle Passwörter und Transponder-Schlüssel werden gelöscht, das Gerät wird auf Werkseinstellungen zurückgesetzt. Das Admin-Passwort lautet nun wieder **123456**.

### Problemlösung

#### Die Silikonhülle schleift / das Drehen wird blockiert

1. Wenn die Silikonhülle für den Außengriff zwischen Griff und Schließzylinder (siehe Pfeil in Abb.) schleift oder das Drehen blockiert, öffnen Sie das Batteriefach wie unter **Batterien einlegen** beschrieben.
2. Entnehmen Sie dann die mittlere Batterie und lösen Sie die darunter liegende Madenschraube mit dem beiliegenden kleinen Schraubenzieher.
3. Jetzt können Sie den Griff mit dem Tastenfeld der Silikonhülle anpassen. Achten Sie dabei darauf, dass Sie den Griff so verschieben, dass sich die Madenschraube im Batteriefach komplett versenken lässt.
4. Ziehen Sie dann den Griff wieder fest.



### Schloss auf Werkseinstellungen zurücksetzen

Ihr Schloss ist mit einem Super-Admin-Passwort versehen. Dieses kann nicht geändert werden und besteht aus den letzten acht Ziffern der Schloss-ID. Diese finden Sie direkt auf dem Mittelteil des Geräts.

1. Geben Sie das Super-Admin-Passwort ein und drücken Sie dann die Schloss-Taste auf dem Tastenfeld.
2. Die Werkseinstellungen werden wiederhergestellt.

### Datenschutz

Bevor Sie das Gerät an Dritte weitergeben, zur Reparatur schicken oder zurückgeben, beachten Sie bitte folgende Punkte:

- Löschen Sie alle Daten.
- Setzen Sie das Gerät auf Werkseinstellungen zurück.

### Sicherheitshinweise

- Diese Bedienungsanleitung dient dazu, Sie mit der Funktionsweise dieses Produktes vertraut zu machen. Bewahren Sie diese Anleitung daher gut auf, damit Sie jederzeit darauf zugreifen können.
- Ein Umbauen oder Verändern des Produktes beeinträchtigt die Produktsicherheit. Achtung Verletzungsgefahr!
- Alle Änderungen und Reparaturen an dem Gerät oder Zubehör dürfen nur durch den Hersteller oder von durch ihn ausdrücklich hierfür autorisierte Personen durchgeführt werden.
- Halten Sie das Produkt fern von Feuchtigkeit.
- Tauchen Sie das Produkt niemals in Wasser oder andere Flüssigkeiten.
- Technische Änderungen und Irrtümer vorbehalten!

### Wichtige Hinweise zur Entsorgung

Dieses Elektrogerät gehört **nicht** in den Hausmüll. Für die fachgerechte Entsorgung wenden Sie sich bitte an die öffentlichen Sammelstellen in Ihrer Gemeinde. Einzelheiten zum Standort einer solchen Sammelstelle und über ggf. vorhandene Mengenbeschränkungen pro Tag/Monat/Jahr entnehmen Sie bitte den Informationen der jeweiligen Gemeinde.

### Konformitätserklärung

Hiermit erklärt PEARL.GmbH, dass sich das Produkt NX-4349-675 in Übereinstimmung mit der RoHS-Richtlinie 2011/65/EU und der EMV-Richtlinie 2014/30/EU befindet.



Qualitätsmanagement  
 Dipl. Ing. (FH) Andreas Kurtasz

Die ausführliche Konformitätserklärung finden Sie unter [www.pearl.de/support](http://www.pearl.de/support). Geben Sie dort im Suchfeld die Artikelnummer NX-4349 ein.

Informationen und Antworten auf häufige Fragen (FAQs) zu vielen unserer Produkte sowie ggfs. aktualisierte Handbücher finden Sie auf der Internetseite:

**[www.visor-tech.de](http://www.visor-tech.de)**

Geben Sie dort im Suchfeld die Artikelnummer oder den Artikelnamen ein.