

Kfz-Videokamera MDV-640

*mit Bewegungserkennung, 6,1-cm-Farbdisplay (2,4")
und Tonaufnahme*

Bedienungsanleitung



NX-4363-675

Informationen und Antworten auf häufige Fragen (FAQs) zu vielen unserer Produkte sowie ggfs. aktualisierte Handbücher finden Sie auf der Internetseite:

Sie auf der Internetseite:

www.navgear.de

Geben Sie dort im Suchfeld die Artikelnummer oder den Artikelnamen ein.

INHALTSVERZEICHNIS

Ihre neue Dashcam.....	4
Lieferumfang	4
Wichtige Hinweise zu Beginn.....	5
Sicherheitshinweise	5
Wichtige Hinweise zur Entsorgung	7
Konformitätserklärung	7
Produktdetails.....	8
Inbetriebnahme	10
Speicherkarte einsetzen und formatieren.....	10
Montage	11
Verwendung	13
Video-Modus	14
Bedienung	15
Video-Einstellungen	16
Bewegungserkennungs-Modus.....	17
Foto-Modus.....	18
Bedienung	19
Foto-Einstellungen.....	20
Wiedergabe-Modus.....	21
Wiedergabe-Menü	22
Kamera-Einstellungen.....	23
Geräte-Neustart (Reset).....	26
Problemlösungen.....	27
Technische Daten	29

IHRE NEUE DASHCAM

Sehr geehrte Kundin, sehr geehrter Kunde,

vielen Dank für den Kauf dieser VGA-Dashcam. Diese Dashcam liefert Bilder in echter VGA-Auflösung, interpoliert sogar in HD. Mit einem 120°-Blickwinkel entgeht ihr kaum etwas. So haben Sie im Fall der Fälle einen verlässlichen Zeugen an Bord.

Bitte lesen Sie diese Bedienungsanleitung und befolgen Sie die aufgeführten Hinweise und Tipps, damit Sie Ihre neue Dashcam optimal einsetzen können.

Lieferumfang

- VGA-Dashcam
- Kfz-Ladekabel
- Saugnapf-Halterung
- Mini-USB-Kabel
- Bedienungsanleitung

Zusätzlich benötigt:

microSD(HC)-Karte bis 32 GB (z. B. ZX-2402)

WICHTIGE HINWEISE ZU BEGINN

Sicherheitshinweise

- Diese Bedienungsanleitung dient dazu, Sie mit der Funktionsweise dieses Produktes vertraut zu machen. Bewahren Sie diese Anleitung daher gut auf, damit Sie jederzeit darauf zugreifen können.
- Ein Umbauen oder Verändern des Produktes beeinträchtigt die Produktsicherheit. Achtung Verletzungsgefahr!
- Öffnen Sie das Produkt niemals eigenmächtig. Führen Sie Reparaturen nie selbst aus!
- Behandeln Sie das Produkt sorgfältig. Es kann durch Stöße, Schläge oder Fall aus bereits geringer Höhe beschädigt werden.
- Halten Sie das Produkt fern von Feuchtigkeit und extremer Hitze.
- Tauchen Sie das Produkt niemals in Wasser oder andere Flüssigkeiten.
- Achten Sie darauf, dass das aktuelle Datum und die aktuelle Uhrzeit in der Dashcam eingestellt sind.
- Setzen Sie die Dashcam nicht für längere Zeit direkter Sonneneinstrahlung aus.
- Achten Sie bei der Montage darauf, dass weder Kamera noch Kabel Sie bei der Fahrt behindern oder Ihre freie Sicht einschränken.
- Halten Sie die Dashcam fern von starken magnetischen Feldern.

- Einsetzen und Entnehmen der Speicherkarte sollte nur in ausgeschaltetem Zustand der Dashcam erfolgen.
- Trennen Sie die Dashcam während der Formatierung der eingelegten Speicherkarte nicht von der Stromversorgung.
- Verwenden Sie die eingelegte Speicherkarte ausschließlich für Dateien der Dashcam. Speichern Sie keine „Fremddateien“ darauf.
- Berühren Sie das Ladekabel nicht mit feuchten oder nassen Händen.
- Verwenden Sie die Dashcam nicht in Umgebungen, deren Temperatur über 60 °C oder unter -10 °C liegt oder die eine hohe Luftfeuchtigkeit aufweisen.
- Verwenden Sie nur das mitgelieferte Zubehör.
- Erhitzen Sie den integrierten Akku nicht über 60 °C und werfen Sie ihn nicht ins Feuer: Feuer-, Explosions- und Brandgefahr!
- Schließen Sie den Akku nicht kurz.
- Brechen Sie den Ladevorgang bei starker Überhitzung sofort ab. Ein Akku, der sich beim Aufladen stark erhitzt oder verformt, ist defekt und darf nicht weiter verwendet werden.
- Entladen Sie den Akku nie vollständig, dies verkürzt seine Lebenszeit.
- Technische Änderungen und Irrtümer vorbehalten.

Wichtige Hinweise zur Entsorgung

Dieses Elektrogerät gehört **NICHT** in den Hausmüll. Für die fachgerechte Entsorgung wenden Sie sich bitte an die öffentlichen Sammelstellen in Ihrer Gemeinde. Einzelheiten zum Standort einer solchen Sammelstelle und über ggf. vorhandene Mengenbeschränkungen pro Tag / Monat / Jahr entnehmen Sie bitte den Informationen der jeweiligen Gemeinde.



Konformitätserklärung

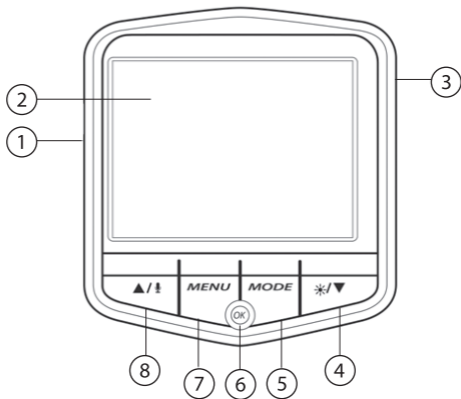
Hiermit erklärt PEARL.GmbH, dass sich das Produkt NX-4363-675 in Übereinstimmung mit der RoHS-Richtlinie 2011/65/EU und der EMV-Richtlinie 2014/30/EU befindet.

Kurtasz, A.

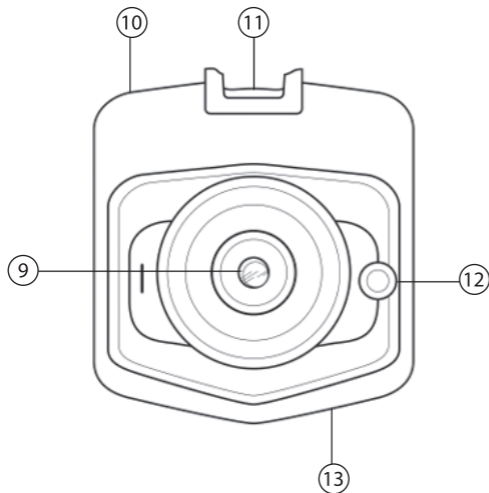
Qualitätsmanagement
Dipl. Ing. (FH) Andreas Kurtasz

Die ausführliche Konformitätserklärung finden Sie unter www.pearl.de/support. Geben Sie dort im Suchfeld die Artikelnummer NX-4363 ein.

PRODUKTDDETAILS



1. microSD-Kartenschacht
2. Display
3. Mini-USB-Anschluss
4. ▼-Taste, Tonaufnahme ein/aus
5. MODE-Taste
6. OK-Taste
7. MENU-Taste
8. ▲-Taste, Beleuchtung an/aus



- 9. Kamera-Linse
- 10. Reset-Taste
- 11. Anschluss Kamera-Halterung
- 12. Licht-LED
- 13. Mikrofon

INBETRIEBNAHME

Speicherkarte einsetzen und formatieren

1. Schieben Sie bei ausgeschalteter Kamera eine microSD-Karte (bis 32 GB) mit der abgeschrägten Ecke voraus in den microSD-Kartenschacht Ihrer Dashcam. Die goldenen Kontaktpunkte der Speicherkarte zeigen zur Kamera-Linse. Ein leichter Federwiderstand muss überwunden werden.
2. Verbinden Sie Ihre Dashcam mit einer geeigneten Stromquelle, sie schaltet sich sofort ein.
3. Rufen Sie das Einstellungsmenü auf, indem Sie die MENU-Taste drücken.
4. Wechseln Sie zu den Kamera-Einstellungen, indem Sie die MENU-Taste erneut drücken.
5. Wählen Sie mit den Tasten ▲ und ▼ den Menüpunkt **Format** aus. Bestätigen Sie mit der OK-Taste.
6. Wählen Sie mit den Tasten ▲ und ▼ die Option **Ausführen**. Bestätigen Sie mit der OK-Taste. Die eingesetzte Speicherkarte wird formatiert. Alle auf der Karte vorhandenen Daten werden unwiederbringlich gelöscht.
7. Verlassen Sie das Einstellungsmenü, indem Sie die MODE-Taste drücken.

**HINWEIS:**

Nutzen Sie bitte bei der Verwendung der Dashcam das beiliegende Kfz-Ladekabel, da es sich bei dem integrierten Akku nur um einen Notstrom-Akku handelt.

Montage

1. Suchen Sie eine geeignete Fläche zur Anbringung des Saugfußes.

**ACHTUNG:**

Die Kamera darf Ihre freie Sicht auf das Verkehrsgeschehen nicht beeinträchtigen oder Sie anderweitig bei der Fahrt behindern.

2. Trennen Sie Ihre Dashcam von der Stromversorgung. Halten Sie gegebenenfalls die OK-Taste gedrückt, bis das Display erlischt.
3. Reinigen Sie die Glasfläche, an der Sie die Halterung Ihrer Dashcam anbringen möchten, gründlich von Fett, Staub und Schmutz.
4. Klappen Sie den Fixier-Hebel der Halterung Richtung Halte-Platte.
5. Ziehen Sie die Schutzfolie des Saugnapfes ab.
6. Drücken Sie den Saugnapf an der gereinigten Stelle aufs Glas.
7. Drücken Sie den Fixier-Hebel Richtung Saugnapf, bis er einrastet.

- Schieben Sie Ihre Dashcam passend auf die Halteplatte, so dass sie einrastet.
- Lösen Sie die Kugel-Gelenk-Mutter und bringen Sie Ihre Dashcam in die gewünschte Position. Ziehen Sie die Mutter dann wieder fest an.
- Verbinden Sie den Mini-USB-Stecker des Kfz-Ladegeräts mit dem Mini-USB-Anschluss Ihrer Kamera.

**ACHTUNG:**

Führen Sie das Kabel so zum Zigarettenanzünder-Anschluss des Fahrzeugs, dass es Sie weder bei der Fahrt behindert, noch Ihnen die freie Sicht versperrt.

- Verbinden Sie das Kfz-Ladegerät mit dem Zigarettenanzünder-Anschluss oder einer Bord-Steckdose des Fahrzeugs.

**HINWEIS:**

Der integrierte Akku ist nur zur kurzzeitigen Stromversorgung im Notfall gedacht. Verwenden Sie Ihre Dashcam bitte immer mit dem mitgelieferten Kfz-Ladegerät.

VERWENDUNG

Nach dem Einschalten des Motors beginnt Ihre Dashcam sofort mit der Video-Aufnahme. Bei manchen Kfz-Modellen ist die Kfz-Steckdose / Zigarettenanzünder nicht über die Zündung geschaltet und steht dauerhaft unter Strom. In diesem Fall lässt sich Ihre Dashcam auch manuell ein- und ausschalten. Halten Sie hierzu die OK-Taste jeweils drei Sekunden gedrückt. Die Betriebs-LED leuchtet rot-blau bzw. erlischt.

Die Video-Aufnahme beginnt sofort. Während der Aufnahme leuchtet die rote LED, die blaue blinkt.



ACHTUNG:

Achten Sie darauf, dass Datum und Uhrzeit Ihrer Dashcam aktuell sind (siehe Kamera-Einstellungen).

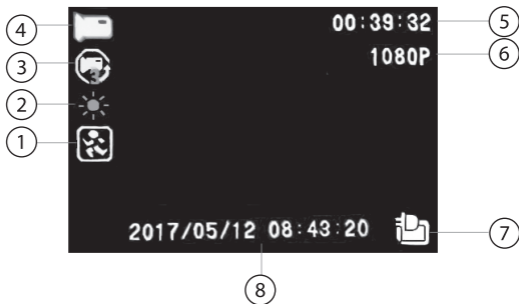


HINWEIS:

Drücken Sie kurz die ▼-Taste, um die Licht-LED ein- oder auszuschalten.

Video-Modus

Nach dem Einschalten befindet sich Ihre Dashcam im Video-Modus. Die Video-Aufnahme startet nach Anschluss an die Stromversorgung automatisch.



1. Bewegungsmeldung
2. Tagmodus
3. Videodauer
4. Video-Modus
5. Verbleibende Aufnahme-Zeit
6. Auflösung
7. Stromversorgung
8. Zeitstempel

Bedienung

Taste	Bedeutung	Betriebs-LED
OK	Aufnahme starten/ beenden	Blinkt während der Aufnahme blau
MODE	In den Foto-Modus wechseln	leuchtet blau (im Akkubetrieb), rot-blau (im Netzbetrieb)
	Einstellungsmenü verlassen	
▲	Mikrofon ein/aus	leuchtet blau (im Akkubetrieb), rot-blau (im Netzbetrieb)
▼	Licht-LED ein/aus	leuchtet blau (im Akkubetrieb), rot-blau (im Netzbetrieb)
MENU	Einstellungsmenü aufrufen	leuchtet blau (im Akkubetrieb), rot-blau (im Netzbetrieb)
	Menüpunkt verlassen	
	Kamera-Einstellungs- menü aufrufen	

Video-Einstellungen

Menüpunkt/Option auswählen

Wählen Sie mit den Tasten ▲ und ▼ den gewünschten Menüpunkt oder die gewünschten Menüpunkt oder die gewünschte Option aus.

Auswahl bestätigen

Bestätigen Sie eine Auswahl mit der OK-Taste.

Menü verlassen

Kehren Sie mit der MENU-Taste ins nächsthöhere Menü zurück.

Größe	Stellen Sie die gewünschte Video-Auflösung ein. Je höher die Auflösung, desto größer fällt die Datei aus.
Zeitstempel	Stellen Sie ein, ob Ihre Aufnahmen mit einem Zeitstempel versehen werden sollen oder nicht.
Tastenton	Schalten Sie den Tastenton ein oder aus.
Bewegungserkennung	Schalten Sie die Bewegungserkennung ein oder aus. Im Bewegungserkennungs-Modus startet automatisch eine Aufnahme weg sobald eine Bewegung vor der Kamera-Linse registriert wird.

Videodauer	Stellen Sie das Aufnahme-Intervall ein. Die Aufnahme wird in entsprechend lange Video-Dateien aufgeteilt.
Sprachaufnahme	Schalten Sie das Mikrofon ein oder aus.
EV	Stellen Sie den gewünschten Belichtungswert ein.

Bewegungserkennungs-Modus

Aktivieren Sie die Bewegungserkennung im Video-Einstellungs-Menü (**Bewegungserkennung**). Sobald eine Bewegung vor der Kamera-Linse registriert wird, wird automatisch eine Video-Aufnahme weg gestartet.

Foto-Modus

Wechseln Sie in den Foto-Modus, indem Sie im Video-Modus die MODE-Taste drücken.



1. Tagmodus
2. Foto-Modus
3. Anzahl verbleibender Aufnahmen
4. Bild-Auflösung
5. Stromversorgung
6. Zeitstempel

Bedienung

Taste	Bedeutung	Betriebs-LED
OK	Foto aufnehmen	Blaue LED erlischt kurz
MODE	In den Wiedergabe-Modus wechseln	leuchtet
	Einstellungsmenü verlassen	
▲	ohne Funktion	leuchtet
▼	Licht-LED ein/aus	leuchtet
MENU	Einstellungsmenü aufrufen	leuchtet
	Menüpunkt verlassen	
	Kamera-Einstellungsmenü aufrufen	

Foto-Einstellungen

Rufen Sie das Einstellungsmenü auf, indem Sie die MENU-Taste drücken.

Menüpunkt/Option auswählen

Wählen Sie mit den Tasten ▲ und ▼ den gewünschten Menüpunkt oder die gewünschten Menüpunkt oder die gewünschte Option aus.

Auswahl bestätigen

Bestätigen Sie eine Auswahl mit der OK-Taste.

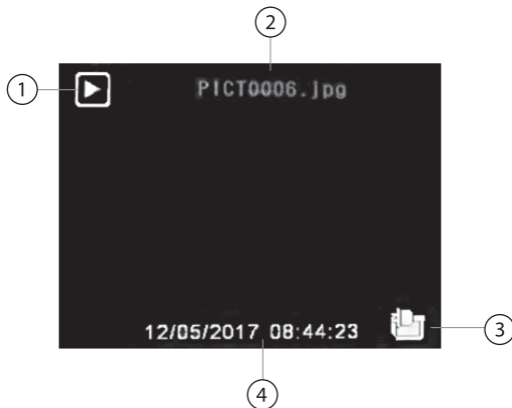
Menü verlassen

Kehren Sie mit der MENU-Taste ins nächsthöhere Menü zurück.

Größe	Stellen Sie die gewünschte Foto-Auflösung ein.
Qualität	Stellen Sie die gewünschte Bild-Qualität ein.
EV	Stellen Sie den gewünschten Belichtungswert ein.

Wiedergabe-Modus

Wechseln Sie in den Wiedergabe-Modus, indem Sie im Foto-Modus die MODE-Taste drücken. Rufen Sie im Wiedergabe-Modus Ihre Foto- und Video-Aufnahmen auf und spielen Sie sie ab. Wählen Sie mit den Tasten ▲ und ▼ die gewünschte Aufnahme aus. Starten oder pausieren Sie die Wiedergabe von Video-Aufnahmen mit der OK-Taste.



1. Wiedergabe-Modus
2. Datei-Name
3. Stromversorgung
4. Zeitstempel der Aufnahme

Wiedergabe-Menü

Rufen Sie das Wiedergabe-Menü auf, indem Sie MENU-Taste drücken.

Menüpunkt/Option auswählen

Wählen Sie mit den Tasten ▲ und ▼ den gewünschten Menüpunkt oder die gewünschten Menüpunkt oder die gewünschte Option aus.

Auswahl bestätigen

Bestätigen Sie eine Auswahl mit der OK-Taste.

Menü verlassen

Kehren Sie mit der MENU-Taste ins nächsthöhere Menü zurück.

Löschen	<p>Löschen Sie gespeicherte Aufnahmen:</p> <ul style="list-style-type: none">• Ein löschen (aktuelle aufgerufene Aufnahme wird gelöscht)• Alle löschen (alle Aufnahmen werden gelöscht)
---------	--

Sperren/ Entsp.	<p>Ihre Dashcam verfügt über eine Loop-Funktion. D.h. wenn die Speicherkarte voll ist, werden die ältesten Dateien überschrieben, sofern Sie nicht gesperrt sind. Schützen Sie die gespeicherte Aufnahme vor versehentlichem Überschreiben:</p> <ul style="list-style-type: none"> • Ein Sperren (aktuell aufgerufene Aufnahme sperren) • Alle sperren (alle Aufnahmen sperren) • Schalte ein (aktuell aufgerufene Aufnahme entsperren) • Alle entsperren (alle Aufnahmen entsperren)
Vorschau- bild	Lassen Sie sich alle Aufnahmen als Miniatur-Kachelbilder anzeigen.
Lautstärke	Stellen Sie die gewünschte Lautstärke der Video-Wiedergabe ein.

Kamera-Einstellungen

Rufen Sie das Kamera-Einstellungsmenü auf, indem Sie in einem beliebigen Modus zweimal die MENU-Taste drücken.

Menüpunkt/Option auswählen


Wählen Sie mit den Tasten ▲ und ▼ den gewünschten Menüpunkt oder die gewünschte Option aus.

Auswahl bestätigen

Bestätigen Sie eine Auswahl mit der OK-Taste.

Menü verlassen

Kehren Sie mit der MENU-Taste ins nächsthöhere Menü zurück.

Format	<p>Formatieren Sie die eingesetzte Speicherkarte.</p>  <p><i>Hinweis: Bei der Formatierung gehen alle gespeicherten Daten unwiederbringlich verloren.</i></p>
Sprache	<p>Stellen Sie die gewünschte System- sprache ein.</p>
Auto Aus	<p>Stellen Sie ein ob und nach wel- chem Zeitintervall ohne Eingabe Ihre Dashcam sich automatisch ausschaltet.</p>

LCD Auto Aus	Stellen Sie ein ob und nach welchem Zeitintervall ohne Eingabe Ihre Licht-LED sich automatisch ausschaltet.
Kamera zurücksetzen	Stellen Sie die Werkseinstellungen wieder her. Alle Einstellungen werden zurückgesetzt.
Lichtfrequenz	Stellen Sie die der Umgebung entsprechende Netzfrequenz ein, um Bildflackern zu vermeiden. In D/A/CH/F beträgt die Netzfrequenz 50 Hz.
Datumseingabe	Stellen Sie mit den Tasten ▲ und ▼ den gewünschten Wert ein. Wechseln Sie mit der OK-Taste zum nächsten Eingabefeld. Das Datumsformat kann ebenfalls geändert werden (D=Tag, M=Monat, Y=Jahr). Speichern Sie die Eingaben mit der MENU-Taste.
LED	Licht-LED ein/aus
USB	Bei diesem Modell ohne Funktion.
Firmware-Vers.	Rufen Sie Informationen zur installierten Firmware auf.

Geräte-Neustart (Reset)

Sollte Ihre Dashcam einmal nicht mehr auf Eingaben reagieren, führen Sie einfach einen Geräte-Neustart (Reset) durch. Drücken Sie mit einem dünnen, stabilen Gegenstand (z.B. einer aufgeklappten Büroklammer) auf die Reset-Taste. Das Display erlischt, Ihre Dashcam wird ausgeschaltet. Schalten Sie Ihre Dashcam nach einer Minute wieder ein und verwenden Sie sie wie gewohnt.



HINWEIS:

Ihre Einstellungen bleiben bei einem Geräte-Neustart erhalten.

PROBLEMLÖSUNGEN

Es werden keine Aufnahmen gemacht.

- Es ist zu wenig freier Speicherplatz auf der microSD-Karte vorhanden. Verschieben oder löschen Sie Dateien oder setzen Sie eine neue Speicherkarte ein.
- Überprüfen Sie am Computer, ob die microSD-Karte schreibgeschützt ist. Heben Sie den Schreibschutz gegebenenfalls auf.

Bei der Wiedergabe von Videos oder Fotos erscheint eine Fehlermeldung.

- Beim Lesen der Daten kam es zu einem Fehler. Versuchen Sie es erneut.
- Die Datei ist unvollständig.
- Formatieren Sie die microSD-Karte neu. Beachten Sie, dass hierbei alle gespeicherten Dateien unwiederbringlich gelöscht werden.

Die Aufnahme ist unscharf/verschwommen.

- Reinigen Sie die Kamera-Linse mit Linsenpapier.

In den Aufnahmen sind horizontale Störstreifen zu sehen.

- Stellen Sie die der Umgebung entsprechende Lichtfrequenz ein (siehe **Kamera-Einstellungen**).

Die Kamera reagiert nicht mehr auf Eingaben.

- Starten Sie das Gerät neu (siehe **Geräte-Neustart**).

Meine Aufnahmen im Bewegungserkennungsmodus stoppen frühzeitig.

- Im Bewegungserkennungsmodus nimmt die Kamera 10 Sekunden auf Video auf. Wenn innerhalb dieser 10 Sekunden erneut Bewegungen registriert werden, werden weitere 10 Sekunden Videomaterial aufgenommen. Dieser Prozess wiederholt sich solange, bis 10 Sekunden lang keine Bewegungen mehr registriert werden.

Die aufgenommenen Videos sind nur wenige Sekunden lang wenn ich sie auf der Dashcam ansehen möchte.

- Es kann vorkommen, dass die aufgenommenen Videos nicht auf der Dashcam abspielbar sind und nur auf dem Computer wiedergegeben werden können.

TECHNISCHE DATEN

Stromversorgung		5 V DC / 1 A
Kfz-Ladekabel	Eingang	12 – 24 V DC
	Ausgang	5 V DC / 1 A
Notstrom-Akku		Li-Ion, 150 mAh, 3,7 V
Farb-LCD-Display		6,1 cm / 2,4"
Blickwinkel		120° Weitwinkel
Auflösung	Video	640 × 480 (VGA), 1280 × 720 (HD 720p, interpoliert)
	Foto	1,3 M, 2 M, 3 M
Format	Video	AVI
	Foto	JPG
Lichtfrequenz		50 / 60 Hz
Bewegungserkennung		Ja
Loop-Funktion		Ja
Zeitstempel		Ja
Tonaufnahme		Ja
Nachtaufnahme		Ja

Anschlüsse		Mini-USB-Anschluss microSD-Kartenschacht
Speicherkarte		bis 32 GB
Maße	Kamera	67 × 71 × 31 mm
	Saugnapf	Ø 53 mm
	Kfz- Ladekabel	ca. 340 cm
	Mini-USB- Kabel	ca. 50 cm
Gewicht		44 g

**Kundenservice: DE : +49 (0)7631-360-350
CH: +41 (0)848-223-300 | FR: +33 (0)388-580-202
Importiert von: PEARL.GmbH
PEARL-Straße 1-3 | D-79426 Buggingen**

© REV3 / 17.03.2021 – EB//CR/BS//MF

MDV-640

Caméra embarquée

*avec détecteur de mouvement
et écran couleur 6,1 cm*

Mode d'emploi



NX-4363-675

TABLE DES MATIÈRES

Votre nouvelle caméra embarquée	5
Contenu	5
Accessoire requis.....	5
Consignes préalables	6
Consignes de sécurité	6
Consignes importantes pour le traitement des déchets.....	9
Déclaration de conformité.....	10
Description du produit.....	11
Mise en marche	13
Insérer et formater une carte mémoire.....	13
Montage	14
Utilisation.....	16
Mode Vidéo	17
Commandes.....	18
Paramètres vidéo	19
Mode Détection de mouvement.....	20
Mode Photo.....	20
Commandes.....	22
Paramètres Photo	23
Mode Lecture.....	23
Menu Lecture.....	24
Réglages de la caméra.....	26
Redémarrage de l'appareil.....	28

Dépannage.....	29
Caractéristiques techniques	31

VOTRE NOUVELLE CAMÉRA EMBARQUÉE

Chère cliente, cher client,

Nous vous remercions d'avoir choisi cette caméra embarquée. Afin d'utiliser au mieux votre nouveau produit, veuillez lire attentivement ce mode d'emploi et respecter les consignes et astuces suivantes.

Contenu

- Caméra embarquée
- Chargeur allume-cigare
- Support de fixation avec ventouse
- Câble USB
- Mode d'emploi

Accessoire requis

(disponible séparément sur www.pearl.fr)
carte MicroSD (HC) (jusqu'à 32 Go)

CONSIGNES PRÉALABLES

Consignes de sécurité

- Ce mode d'emploi vous permet de vous familiariser avec le fonctionnement du produit. Conservez précieusement ce mode d'emploi afin de pouvoir le consulter en cas de besoin.
- Pour connaître les conditions de garantie, veuillez contacter votre revendeur. Veuillez également tenir compte des conditions générales de vente !
- Veillez à utiliser le produit uniquement comme indiqué dans la notice. Une mauvaise utilisation peut endommager le produit ou son environnement.
- Le démontage ou la modification du produit affecte sa sûreté. Attention : risque de blessures !
- Ne démontez pas l'appareil, sous peine de perdre toute garantie. Ne tentez jamais de réparer vous-même le produit !
- Manipulez le produit avec précaution. Un coup, un choc, ou une chute, même de faible hauteur, peut l'endommager.
- N'exposez pas le produit à l'humidité ni à une chaleur extrême.
- Ne plongez jamais l'appareil dans l'eau ni dans aucun autre liquide.
- Veillez à ce que la date et l'heure actuelles soient réglées dans le caméra embarquée.

- N'exposez pas la caméra embarquée de façon prolongée au rayonnement direct du soleil.
- Lors du montage, veillez à ce que ni la caméra ni le câble ne vous gêne pour la conduite ou n'obstrue votre champ de vision.
- L'utilisation de cet appareil pendant que vous conduisez peut distraire votre attention et vous mettre en danger ainsi que vos passagers et les occupants des autres véhicules, entraînant des dommages physiques et matériels. Il est important de configurer votre appareil AVANT de prendre le volant.
- Conservez la caméra embarquée à distance des forts champs magnétiques.
- Insérez et retirez la carte mémoire uniquement lorsque la caméra embarquée est éteinte. Sinon vous risquez de perdre des données.
- Pendant le formatage de la carte mémoire insérée dans la caméra, ne débranchez pas la caméra de l'alimentation électrique.
- Utilisez cette carte mémoire uniquement pour les fichiers de la caméra embarquée. N'y enregistrez aucun autre fichier.
- Ne touchez jamais le câble de chargement avec des mains mouillées ou humides.
- N'utilisez pas la caméra embarquée dans un environnement dont la température ambiante est supérieure à 60 °C ou inférieure à -10 °C, ni dans

- un environnement dont l'air est très humide.
- Utilisez uniquement les accessoires fournis.
 - Ne laissez pas la batterie intégrée chauffer à plus de 60 °C et ne la jetez pas dans le feu : Risque de combustion, d'explosion et d'incendie !
 - Ne court-circuitiez pas la batterie.
 - Interrompez le processus de chargement immédiatement en cas de forte surchauffe. Une batterie qui chauffe fortement ou se déforme au cours du chargement est défectueuse. Cessez immédiatement de l'utiliser.
 - Veillez à ne jamais décharger complètement la batterie : cela diminue sa durée de vie.
 - Conservez le produit hors de la portée des enfants !
 - Respectez la législation locale concernant les libertés individuelles et le droit à l'image. La législation française interdit de filmer, enregistrer ou photographier des personnes à leur insu. Elle requiert également l'autorisation des personnes concernées avant toute utilisation et/ou diffusion d'enregistrements audio, photo ou vidéo. Vous trouverez des informations plus détaillées sur le site de la CNIL (www.cnil.fr).
 - Aucune garantie ne pourra être appliquée en cas de mauvaise utilisation.
 - Le fabricant décline toute responsabilité en cas de dégâts matériels ou dommages (physiques ou

moraux) dus à une mauvaise utilisation et/ou au non-respect des consignes de sécurité.

- Sous réserve de modification et d'erreur !

Consignes importantes pour le traitement des déchets

Cet appareil électronique ne doit PAS être jeté dans la poubelle de déchets ménagers. Pour l'enlèvement approprié des déchets, veuillez vous adresser aux points de ramassage publics de votre municipalité. Les détails concernant l'emplacement d'un tel point de ramassage et des éventuelles restrictions de quantité existantes par jour/mois/année, ainsi que sur des frais éventuels de collecte, sont disponibles dans votre municipalité.

Déclaration de conformité

La société PEARL.GmbH déclare ce produit, NX-4363, conforme aux directives actuelles suivantes du Parlement Européen : 2011/65/UE, relative à la limitation de l'utilisation de certaines substances dangereuses dans les équipements électriques et électroniques, et 2014/30/UE, concernant la compatibilité électromagnétique.



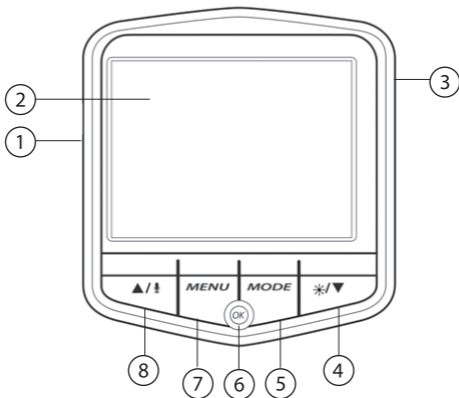
Service Qualité

Dipl. Ing. (FH) Andreas Kurtasz

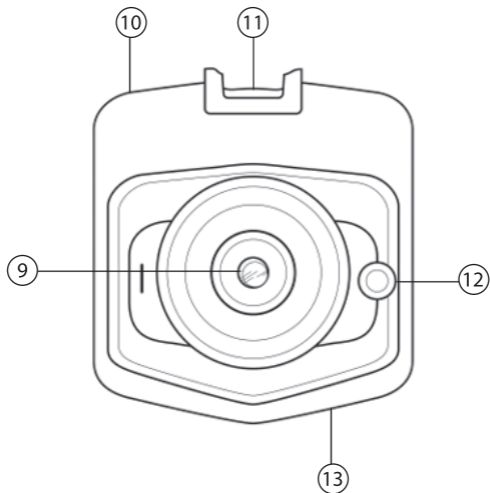
La déclaration de conformité complète du produit est disponible en téléchargement à l'adresse <https://www.pearl.fr/support/notices> ou sur simple demande par courriel à qualite@pearl.fr.



DESCRIPTION DU PRODUIT



1. Fente pour carte MicroSD
2. Écran
3. Port Mini-USB
4. Touche ▼, activer/désactiver l'enregistrement audio
5. Touche MODE
6. Touche OK
7. Touche MENU
8. Touche ▲, activer/désactiver l'éclairage



- 9. Lentille de la caméra
- 10. Bouton de réinitialisation
- 11. Emplacement pour fixation du support de la caméra
- 12. LED d'éclairage
- 13. Microphone

MISE EN MARCHÉ

Insérer et formater une carte mémoire

1. Éteignez la caméra, puis insérez une carte MicroSD (jusqu'à 32 Go) dans la fente correspondante de la caméra embarquée, en plaçant le coin biseauté vers l'avant. Les contacts dorés de la carte mémoire doivent être orientés vers la lentille de la caméra. Vous devez sentir une légère pression sur le ressort d'éjection.
2. Reliez votre caméra embarquée à une source de courant adaptée. Elle s'allume alors immédiatement.
3. Ouvrez le menu de réglage en appuyant sur la touche MENU.
4. Appuyez une nouvelle fois sur la touche MENU pour accéder aux réglages de la caméra.
5. À l'aide des touches ▲ et ▼, sélectionnez l'élément de menu Format. Confirmez avec la touche OK.
6. À l'aide des touches ▲ et ▼, sélectionnez l'option Exécuter. Confirmez avec la touche OK. La carte MicroSD insérée est formatée. Toutes les données disponibles sur la cartes sont définitivement supprimées.
7. Quittez le menu de réglage en appuyant sur la touche MODE.

**NOTE :**

Veuillez utiliser le câble de chargement fourni pour alimenter la caméra. La batterie intégrée ne constitue qu'une alimentation de secours.

Montage

1. Recherchez une surface adaptée pour la fixation du pied à ventouse.

**ATTENTION !**

La caméra ne doit pas vous empêcher de garder une parfaite visibilité sur la route. Elle ne doit pas non plus gêner votre conduite de quelque manière que ce soit.

2. Débranchez votre caméra embarquée de l'alimentation électrique. Maintenez si besoin la touche OK appuyée jusqu'à ce que l'écran s'éteigne.
3. Nettoyez soigneusement la surface vitrée sur laquelle vous souhaitez fixer le support de la caméra embarquée, afin d'enlever toute trace de graisse, de poussière et de saleté.
4. Rabattez le levier du support en direction de la plaque de fixation.
5. Retirez le film de protection de la ventouse.
6. Pressez la ventouse sur l'endroit préalablement

nettoyé de la vitre.

- Appuyez sur le levier en direction de la ventouse, jusqu'à ce qu'il s'enclenche.
- Glissez la caméra embarquée sur la plaque de fixation de manière à ce que la caméra embarquée s'y enclenche.
- Desserrez l'écrou de l'articulation à rotule, puis placez la caméra embarquée dans la position voulue. Resserrez ensuite fermement l'écrou !
- Branchez le connecteur Mini-USB du chargeur pour allume-cigare dans le port Mini-USB de la caméra.



ATTENTION !

Faites passer le câble vers la prise allume-cigare du véhicule en veillant à ce qu'il ne vous gêne pas pendant que vous conduisez et qu'il ne vous empêche pas d'avoir une bonne visibilité.

- Branchez le chargeur sur la prise allume-cigare du véhicule ou bien sur une prise d'alimentation de bord du véhicule.



NOTE :

La batterie intégrée est conçue uniquement pour une alimentation de courte durée en cas d'urgence. Lorsque vous utilisez la

caméra embarquée, branchez-la toujours au chargeur allume-cigare fourni.

UTILISATION

Lorsque vous allumez le moteur, la caméra embarquée commence immédiatement à filmer. Sur certains modèles de véhicule, la prise allume-cigare n'est pas activée seulement lorsque vous allumez le moteur, mais est sous tension en permanence. Dans ce cas, la caméra embarquée peut être allumée et éteinte manuellement. Pour cela, maintenez la touche OK appuyée pendant trois secondes. Le voyant de fonctionnement brille en rouge et bleu ou s'éteint.

La caméra commence immédiatement à filmer. Pendant l'enregistrement, le voyant rouge clignote.



ATTENTION !

*Veillez à ce que la date et l'heure de votre caméra de bord soient à jour (voir **Réglages de la caméra**).*

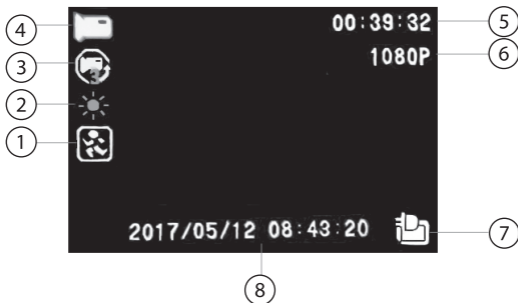


NOTE :

Appuyez brièvement sur la touche ▼ pour activer ou désactiver la LED d'éclairage.

Mode Vidéo

Après l'allumage, la caméra de bord se trouve en mode Vidéo. L'enregistrement vidéo commence automatiquement une fois que l'appareil est branché à l'alimentation électrique.



1. Détection de mouvement
2. Mode Jour
3. Durée de la vidéo
4. Mode Vidéo
5. Durée d'enregistrement restante
6. Résolution
7. Alimentation
8. Horodatage

Commandes

Touche	Signification	Voyant de fonctionnement
OK	Lancer/Terminer une prise de vue/ de son	Clignote en bleu pendant la prise de vue/de son
MODE	Basculer en mode Photo	brille
	Quitter le menu de réglage	
▲	Activer/Désactiver le micro	brille
▼	Activer/Désactiver la LED d'éclairage.	brille
MENU	Accéder au menu de réglages	brille
	Quitter un élément de menu	
	Accéder au menu de réglages de la caméra	

Paramètres vidéo

Sélectionner un élément de menu / une option

Sélectionner un point de menu / une option à l'aide des touches ▲ et ▼.

Confirmer une sélection

Confirmez votre choix avec la touche OK.

Quitter le menu

Appuyez sur la touche MENU pour revenir au menu supérieur.

Format	Réglez la résolution vidéo souhaitée. Plus la résolution est élevée, plus le fichier est volumineux.
Horodatage	Définissez si la date et l'heure doivent figurer sur vos prises de vues.
Tonalité des touches	Activez ou désactivez le son des touches.
Détection de mouvement	Activez ou désactivez la détection de mouvement. En mode Détection de mouvement, la prise de vue démarre automatiquement dès qu'un mouvement est détecté devant la lentille de la caméra.

"Temps de vidéo" (Durée de la vidéo)	Réglez la durée des intervalles d'enregistrement. Les prises de vues sont divisées en fichiers vidéo de la longueur que vous spécifiez.
"voix rec" Enregistrement vocal	Activez ou désactivez ici le microphone.
EV	Réglez la valeur d'éclairage souhaitée.

Mode Détection de mouvement

Activez la détection de mouvement dans le menu des paramètres vidéo (Détection de mouvement). Dès qu'un mouvement est détecté devant la lentille de la caméra, un enregistrement vidéo démarre automatiquement.

Mode Photo

Passez au mode Photo en appuyant sur la touche MODE lorsque l'appareil se trouve en mode Vidéo.



1. Mode Jour
2. Mode Photo
3. Nombre d'enregistrements restants
4. Résolution de l'image
5. Alimentation
6. Horodatage

Commandes

Touche	Signification	Voyant de fonctionnement
OK	Prendre une photo	Le voyant bleu s'éteint brièvement
MODE	Basculer en mode Lecture	brille
	Quitter le menu de réglage	
▲	Pas de fonction	brille
▼	Activer/Désactiver la LED d'éclairage.	brille
MENU	Accéder au menu de réglages	brille
	Quitter un élément de menu	
	Accéder au menu de réglages de la caméra	

Paramètres Photo

Ouvrez le menu de réglage en appuyant sur la touche MENU.

Sélectionner un élément de menu / une option

Sélectionner un point de menu / une option à l'aide des touches ▲ et ▼.

Confirmer une sélection

Confirmez votre choix avec la touche OK.

Quitter le menu

Appuyez sur la touche MENU pour revenir au menu supérieur.

Format	Réglez la résolution photo souhaitée.
Qualité	Réglez la qualité d'image souhaitée.
EV	Réglez la valeur d'éclairage souhaitée.

Mode Lecture

Passez au mode Lecture en appuyant sur la touche MODE lorsque l'appareil se trouve en mode Photo.

En mode Lecture, vous pouvez ouvrir les vidéos et photos que vous avez prises et les visionner. À l'aide des touches ▲ et ▼, sélectionnez l'enregistrement souhaité. Utilisez la touche OK pour lancer la lecture d'une vidéo ou la mettre en pause.



1. Mode Lecture
2. Nom du fichier
3. Alimentation
4. Date et heure de l'enregistrement

Menu Lecture

Ouvrez le menu de lecture en appuyant sur la touche MENU.

Sélectionner un élément de menu / une option

Sélectionner un point de menu / une option à l'aide des touches ▲ et ▼.

Confirmer une sélection

Confirmez votre choix avec la touche OK.

Quitter le menu

Appuyez sur la touche MENU pour revenir au menu supérieur.

Supprimer	<p>Supprimez des enregistrements.</p> <ul style="list-style-type: none">• Supprimer 1• Supprimer tout (tous enregistrements sont supprimés)
"Lock/Unlock" Verrouiller / Déverrouiller	<p>Votre caméra embarquée dispose d'une fonction Enregistrement en boucle. Lorsque la carte mémoire est pleine, les fichiers les plus anciens sont écrasés s'il ne sont pas protégés ("verrouillés"). Protégez les enregistrements contre une suppression ou un remplacement involontaire :</p> <ul style="list-style-type: none">• "Verrouiller un" (protéger le fichier actuellement sélectionné)• "Verrouiller tout" (protéger tous les fichiers)• " Débloquer un " : Déverrouiller un fichier (supprimer la protection du fichier actuellement sélectionné)• " Tout déverrouiller " : Tout déverrouiller (supprimer la protection de tous les fichiers)

"Thumbnail" Image d'aperçu	Afficher tous les enregistrements sous forme de miniatures.
Volume	Réglez le volume souhaité pour la lecture des vidéos.

Réglages de la caméra

Ouvrez le menu de réglage de la caméra en appuyant deux fois sur la touche MENU depuis n'importe quel mode.

Sélectionner un élément de menu / une option


Sélectionner un point de menu / une option à l'aide des touches ▲ et ▼.

Confirmer une sélection

Confirmez votre choix avec la touche OK.

Quitter le menu

Appuyez sur la touche MENU pour revenir au menu supérieur.

Format	<p>Formatez la carte mémoire insérée dans l'appareil.</p>  <p>NOTE : <i>Lors du formatage, toutes les données sauvegardées sont définitivement perdues !</i></p>
Langue	Réglez la langue système souhaitée.

Arrêt automatique	Spécifiez si la caméra embarquée doit s'éteindre automatiquement et si oui, au bout combien de temps sans saisie.
"Econ. d'écran"	Spécifiez si l'écran doit s'éteindre automatiquement et si oui, au bout combien de temps sans saisie.
"Défaut"	Restaurez ici les réglages par défaut. Tous les réglages sont réinitialisés.
"Fréq.Eclair." " (Fréquence lumineuse)	Régalez la fréquence qui correspond à l'endroit où vous vous trouvez, afin d'éviter le scintillement de l'image. En France, en Suisse, en Allemagne et en Autriche, la fréquence du réseau est de 50 Hz.

"Config. heure"	Utilisez les touches ▲ et ▼ pour sélectionner la valeur souhaitée. Passez au champ de saisie suivant à l'aide de la touche OK. Le format de la date peut également être modifié (D=jour, M=mois, Y=année). Enregistrez les saisies en appuyant sur la touche MENU.
LED	Activer/Désactiver la LED d'éclairage.
USB	Aucune fonction sur ce modèle
Version	Affichez des informations sur le micro-logiciel installé.

Redémarrage de l'appareil

Si votre caméra embarquée ne réagit plus à vos saisies, effectuez un redémarrage de l'appareil (Reset / réinitialisation). À l'aide d'un objet fin et solide (un trombone de bureau déplié, p. ex.), appuyez sur le bouton Reset. L'écran s'éteint, la caméra embarquée est désactivée. Rallumez la caméra embarquée après une minute ; vous pouvez alors l'utiliser normalement.



NOTE :

Lors d'un redémarrage de l'appareil, vos réglages sont conservés.

DÉPANNAGE

Aucun enregistrement n'est effectué.

- Il n'y a pas suffisamment d'espace mémoire disponible sur la carte MicroSD. Dans ce cas, déplacez ou supprimez des fichiers, ou bien insérez une nouvelle carte mémoire.
- Vérifiez sur un ordinateur que la carte MicroSD n'est pas protégée en écriture. Si c'est le cas, supprimez la protection en écriture.

Lors du visionnage de vidéos ou de photos, un message d'erreur apparaît.

- Erreur lors de la lecture des données. Essayez à nouveau.
- Le fichier est incomplet.
- Formatez la carte MicroSD. Veuillez noter que ce processus efface tous les fichiers enregistrés de manière définitive.

Les images sont floues/brouillées.

- Nettoyez la lentille de la caméra avec un chiffon de nettoyage pour lentille.

Sur les prises de vues apparaissent des bandes horizontales.

- Réglez la fréquence lumineuse qui correspond à l'environnement (voir Réglages de la caméra)

La caméra ne réagit plus à vos commandes.

- Redémarrez l'appareil. (Redémarrage de l'appareil)

En mode Détection de mouvement, mes prises de vues s'arrêtent avant le délai prévu

- En mode Détection de mouvement, la caméra réalise des vidéos d'une durée de 10 secondes. Si un mouvement est détecté au cours de cette prise de vue, une nouvelle vidéo de 10 secondes commence à partir de cette nouvelle détection de mouvement. Ce processus se répète jusqu'à ce qu'aucun mouvement ne soit détecté pendant 10 secondes.

Les prises de vues effectuées ne durent que quelques secondes lorsque je les visionne sur ma caméra embarquée.

- Il peut arriver que les vidéos effectuées ne puissent pas être lues sur la caméra embarquée et doivent être lues sur un ordinateur.

CARACTÉRISTIQUES TECHNIQUES

Alimentation		5 V DC / 1 A
Câble de chargement allume-cigare	Entrée	12-24 V DC
	Sortie	5 V DC / 1 A
Batterie de secours		Lithium-ion, 150 mAh, 3,7 V
Écran couleur LCD		6,1 cm / 2,4"
Angle de vue		120°
Résolution	Vidéo	640 × 480 (VGA), 1280 × 720 (interpolés)
	Photo	1,3 M, 2 M, 3 M
Format	Vidéo	AVI
	Photo	JPG
Fréquence lumineuse		50 / 60 Hz
Détection de mouvement		Oui
Fonction Loop		Oui
Horodatage		Oui
Enregistrement audio		Oui

Enregistrement de nuit		Oui
Connectique		Port Mini-USB Fente pour carte MicroSD
Carte mémoire		jusqu'à 32 Go
Dimensions	Caméra	65 × 71 × 30 mm
	Ventouse	Ø 53 mm
	Chargeur allume- cigare	env. 340 cm
	Câble USB	env. 50 cm
Poids		42 g

Importé par :
PEARL.GmbH | PEARL-Straße 1-3 | D-79426
Buggingen
Service commercial PEARL France :
0033 (0) 3 88 58 02 02

© REV3 / 17. 03. 2021 – EB//CR/BS//MF