

Sehr geehrte Kundin, sehr geehrter Kunde,

vielen Dank für den Kauf dieser HD-Rückspiegel-Dashcam. Mit der Dashcam haben Sie stets einen neutralen Unfallzeugen mit an Bord. Dank dem im Spiegel integrierten Display können Sie die Aufnahmen auch unterwegs aufrufen. Das Live-Bild der Rückfahrkamera wird ebenfalls im Display des Rückspiegels angezeigt. So erleichtern Sie sich das Einparken und Rückwärtsfahren.

Bitte lesen Sie diese Bedienungsanleitung und befolgen Sie die aufgeführten Hinweise und Tipps, damit Sie Ihre neue Rückspiegel-Dashcam optimal einsetzen können.

Lieferumfang

- Rückspiegel-Dashcam NAV-150.hd
- Kfz-Netzteil
- Rückfahr-Kamera
- 2x Halterung
- Klebepad
- 2x Schrauben
- Bedienungsanleitung

Zusätzlich benötigt: microSD-Karte Class 10 bis 32 GB (z. B. ZX-2401)

Sicherheitshinweise

- Diese Bedienungsanleitung dient dazu, Sie mit der Funktionsweise dieses Produktes vertraut zu machen. Bewahren Sie diese Anleitung daher gut auf, damit Sie jederzeit darauf zugreifen können.
- Ein Umbauen oder Verändern des Produktes beeinträchtigt die Produktsicherheit. Achtung Verletzungsgefahr!
- Alle Änderungen und Reparaturen an dem Gerät oder Zubehör dürfen nur durch den Hersteller oder von durch ihn ausdrücklich hierfür autorisierte Personen durchgeführt werden.
- Öffnen Sie das Produkt nie eigenmächtig. Führen Sie Reparaturen nie selbst aus!
- Behandeln Sie das Produkt sorgfältig. Es kann durch Stöße, Schläge oder Fall aus bereits geringer Höhe beschädigt werden.
- Halten Sie das Produkt fern von Feuchtigkeit und extremer Hitze.
- Tauchen Sie das Produkt niemals in Wasser oder andere Flüssigkeiten.
- Setzen Sie das Produkt keinen starken elektrischen oder magnetischen Feldern aus.
- Verwenden Sie das Produkt nicht in feuchten oder stark verstaubten Umgebungen.
- Übertragen Sie regelmäßig (wöchentlich) die gespeicherten Daten auf einen Computer, damit diese gesichert sind.
- Reinigen Sie die Linsen der Kameras nur mit Linsen-Reinigungstüchern.
- Achten Sie darauf, dass das aktuelle Datum und die aktuelle Uhrzeit in der Dashcam eingestellt sind.
- Achten Sie bei der Montage darauf, dass die Kabel Sie bei der Fahrt nicht behindern oder Ihre freie Sicht einschränken.
- Einsetzen und entnehmen der Speicherkarte sollte in ausgeschaltetem Zustand der Dashcam erfolgen.
- Trennen Sie die Dashcam während der Formatierung der eingelegten Speicherkarte nicht von der Stromversorgung.
- Verwenden Sie die eingelegte Speicherkarte ausschließlich für Dateien der Dashcam. Speichern Sie keine „Fremddateien“ darauf.
- Berühren Sie das Kabel nicht mit feuchten oder nassen Händen.
- Verwenden Sie die Dashcam nicht in Umgebungen, deren Temperatur über 60 °C oder unter -10 °C liegt oder die eine hohe Luftfeuchtigkeit aufweisen.
- Verwenden Sie nur das mitgelieferte Zubehör.
- Sollte das Produkt nicht wie erwartet funktionieren, setzen Sie es bitte mit Hilfe der Reset-Taste zurück.
- Beachten Sie bei der Installation und dem Einsatz des Geräts die geltenden Vorschriften zur Videoüberwachung und die Bestimmung des Datenschutzes.
- Technische Änderungen und Irrtümer vorbehalten.



ACHTUNG!
Vorrang haben stets die Vorschriften des StVO/StVZO und andere entsprechende Vorschriften über den öffentlichen Straßenverkehr.

Wichtige Hinweise zur Entsorgung

Dieses Elektrogerät gehört NICHT in den Hausmüll. Für die fachgerechte Entsorgung wenden Sie sich bitte an die öffentlichen Sammelstellen in Ihrer Gemeinde. Einzelheiten zum Standort einer solchen Sammelstelle und über ggf. vorhandene Mengenbeschränkungen pro Tag/Monat/Jahr entnehmen Sie bitte den Informationen der jeweiligen Gemeinde.

Konformitätserklärung

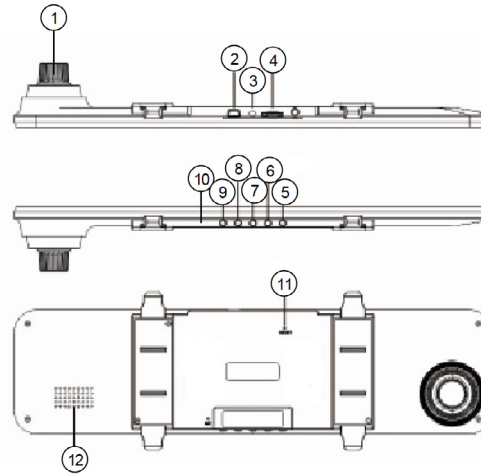
Hiermit erklärt PEARL GmbH, dass sich das Produkt NX-4375-675 in Übereinstimmung mit der RoHS-Richtlinie 2011/65/EU und der EMV-Richtlinie 2014/30/EU befindet.

Kurtasz, A.

Qualitätsmanagement
Dipl.-Ing. (FH) Andreas Kurtasz

Die ausführliche Konformitätserklärung finden Sie unter www.pearl.de/support. Geben Sie dort im Suchfeld die Artikelnummer NX-4375 ein.

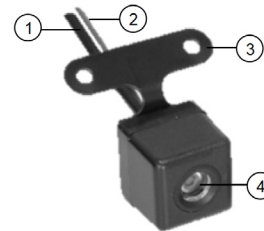
Produktdetails Rückspiegel-Dashcam



- | | |
|--------------------------|------------------|
| 1. Kamera-Objektiv | 7. Ein/Aus-Taste |
| 2. Mini-USB-Buchse | 8. M-Taste |
| 3. AV-Eingang | 9. OK-Taste |
| 4. microSD-Kartenschacht | 10. Mikrofon |
| 5. ▼-Taste | 11. Reset-Taste |
| 6. ▲-Taste | 12. Lautsprecher |

Rückfahrkamera

- | | |
|---------------|--------------------|
| 1. AV-Kabel | 3. Halterung |
| 2. Stromkabel | 4. Kamera-Objektiv |



HINWEIS:
Achten Sie darauf, die Rückfahrkamera immer so anzubringen, dass die Halterung nach oben zeigt. Sonst steht das Kamerabild auf dem Kopf.

Inbetriebnahme Speicherkarte einsetzen



HINWEIS:
Bitte verwenden Sie eine microSD-Karte Class 10 oder schneller.
Da Einsetzen und Entnehmen der Speicherkarte darf nur in ausgeschaltetem Gerätezustand erfolgen (Motor aus).

Schieben Sie eine microSD-Karte (bis 32 GB, mind. Class 10) mit der abgerundeten Ecke voraus in den microSD-Kartenschacht Ihrer Rückspiegel-Dashcam. Die goldenen Kontaktpunkte der Speicherkarte zeigen dabei zur Rückseite des Spiegels. Ein leichter Federwiderstand muss überwunden werden, damit die Speicherkarte einrastet.



HINWEIS:
Zur Entnahme der Speicherkarte drücken Sie diese ein kleines Stück tiefer in den Kartenschacht hinein und ziehen Sie dann einfach heraus.

Montage der Rückspiegel-Dashcam

1. Schalten Sie den Motor des Fahrzeugs aus.
2. Befestigen Sie an einer Seite Ihrer Rückspiegel-Dashcam an den entsprechenden Armen.



3. Legen Sie Ihre Rückspiegel-Dashcam an den Fahrzeug-Rückspiegel.
4. Führen Sie die beiden Halterungen hinter dem Fahrzeug-Rückspiegel herum. Befestigen Sie sie dann an den noch freien Armen Ihrer Rückspiegel-Dashcam.
5. Verbinden Sie den Mini-USB-Stecker des Kfz-Netzteils mit der Mini-USB-Buchse Ihrer Rückspiegel-Dashcam.
6. Verlegen Sie das Stromkabel in Nischen oder unter Innenraum-Verkleidungen, so dass es Sie während der Fahrt nicht behindert.



ACHTUNG!
Führen Sie das Kabel so zum Zigarettenanzünder-Anschluss des Fahrzeugs, dass es Sie weder bei der Fahrt behindert, noch Ihnen die freie Sicht versperrt.

7. Stellen Sie den optimalen Blickwinkel Ihres Rückspiegels ein.
8. Justieren Sie das Kamera-Objektiv so, dass es parallel zum Boden zeigt.
9. Verbinden Sie den Zigaretten-Anzünder-Stecker des Kfz-Netzteils mit dem Zigaretten-Anzünder-Anschluss des Fahrzeugs.

Montage der Rückfahrkamera

Die Rückfahrkamera kann entweder mit Hilfe des Klebepads oder der Schrauben angebracht werden.



HINWEIS:
Achten Sie bei der Wahl des Montageorts darauf, dass Sie das Kabel noch zu Rückfahrlicht und Rückspiegel-Dashcam führen können. Achten Sie darauf, dass die Halterung Ihrer Rückfahrkamera bei der Montage nach oben zeigt.



Klebebad

- Schalten Sie den Motor des Fahrzeugs aus.
- Installieren Sie Ihre Rückfahrkamera im Rückraum des Fahrzeugs.
- Reinigen Sie die gewünschte Stelle von Staub, Fett und Schmutz. Lassen Sie sie gut trocknen.
- Ziehen Sie auf einer Seite des Klebebands die Schutzfolie ab. Drücken Sie das Klebeband dann fest an die gereinigte Stelle.
- Ziehen Sie die andere Schutzfolie ab. Drücken Sie die Halterung Ihrer Rückfahrkamera fest auf das Klebeband.
- Verlegen Sie die Kabel im Innenraum des Fahrzeugs.
- Verbinden Sie das rote Kabel mit dem Rückfahrlicht des Fahrzeugs.



HINWEIS:
Lassen Sie die Montage gegebenenfalls von Fachpersonal vornehmen!

- Führen Sie das schwarze Kabel durch das Fahrzeug bis zu Ihrer Rückspiegel-Dashcam. Schließen Sie es dort an den AV-Eingang an.

Schrauben

- Schalten Sie den Motor des Fahrzeugs aus.
- Installieren Sie Ihre Rückfahrkamera im Rückraum des Fahrzeugs.
- Nehmen Sie die Halterung Ihrer Rückfahrkamera als Schablone und zeichnen Sie an der gewünschten Stelle zwei Bohrlöcher an.
- Bohren Sie an den markierten Stellen zwei Bohrlöcher.
- Schrauben Sie Ihre Rückfahrkamera mit den zwei mitgelieferten Schrauben fest.
- Verlegen Sie die Kabel im Innenraum des Fahrzeugs.
- Verbinden Sie das rote Kabel mit dem Rückfahrlicht des Fahrzeugs.



HINWEIS:
Lassen Sie die Montage gegebenenfalls von Fachpersonal vornehmen!

- Führen Sie das schwarze Kabel durch das Fahrzeug bis zu Ihrer Rückspiegel-Dashcam. Schließen Sie es dort an den AV-Eingang an.

Verwendung Einschalten

Nach dem Start des Fahrzeugmotors schaltet sich Ihre Rückspiegel-Dashcam im Video-Modus ein und beginnt automatisch mit der Aufnahme. Drücken Sie gegebenenfalls die OK-Taste, um die Aufnahme zu beenden.

Sie kann auch manuell eingeschaltet werden. Halten Sie hierzu die Ein/Aus-Taste drei Sekunden gedrückt.

Uhrzeit und Datum einstellen



HINWEIS:
Während einer laufenden Aufnahme können keine Einstellungen vorgenommen werden.
Beenden Sie die Aufnahme gegebenenfalls mit der OK-Taste.

Achten Sie darauf, dass Datum und Uhrzeit aktuell sind:

- Schalten Sie Ihre Rückspiegel-Dashcam ein.
- Halten Sie im Video- oder Foto-Modus die M-Taste drei Sekunden gedrückt.
- Wählen Sie mit den Tasten **▲** und **▼** den Menüpunkt **Datum/Uhrzeit** aus.
- Drücken Sie die OK-Taste.
- Stellen Sie mit den Tasten **▲** und **▼** die gewünschten Werte ein. Mit der OK-Taste wechseln Sie zum nächsten Eingabefeld. Stellen Sie der Reihe nach Jahr, Monat, Tag, Stunden, Minuten und Sekunden ein.
- Drücken Sie nach der Einstellung der Sekunden erneut die OK-Taste. Die Einstellungen werden gespeichert und Sie kehren ins Einstellungs Menü zurück.

Video-Modus

Nach dem Einschalten befindet sich Ihre Rückspiegel-Dashcam im Video-Modus.



- | | |
|-------------------------------|------------------|
| 1. Video-Modus (Kamera-Modus) | 6. Ein/Aus-Taste |
| 2. Aufnahmezeit | 7. M-Taste |
| 3. Video-Auflösung | 8. OK-Taste |
| 4. Bewegungserkennung | 9. Mikrofon |
| 5. Parkplatz-Monitor | 10. Reset-Taste |

Manuelle Aufnahme starten / beenden

Starten oder beenden Sie eine Aufnahme durch Drücken der OK-Taste.

Tonaufnahme ein-/ausschalten

Die Tonaufnahme kann entweder im Einstellungs Menü ein- oder ausgeschaltet werden oder durch Drücken der **▲**-Taste während einer laufenden Aufnahme.

Aufnahme bei Bewegungserkennung

Wenn die Bewegungserkennungs-Funktion aktiviert ist, löst jede registrierte Bewegung eine Video-Aufnahme aus.

Die Bewegungserkennung kann im Einstellungs Menü ein- oder ausgeschaltet werden:

- Halten Sie im Video- oder Foto-Modus die M-Taste drei Sekunden gedrückt.
- Wählen Sie mit den Tasten **▲** und **▼** den Menüpunkt **Bewegungserkennung** aus.
- Drücken Sie die OK-Taste, um die Funktion ein- (Häkchen) oder auszuschalten (kein Häkchen).
- Verlassen Sie das Einstellungs Menü, indem Sie die M-Taste drücken.

Aufnahme bei Unfall

Wenn der G-Sensor aktiviert ist, löst jede Erschütterung, die eingestellte Empfindlichkeit übersteigt, automatisch eine schreibgeschützte Video-Aufnahme aus.

- Halten Sie im Video- oder Foto-Modus die M-Taste drei Sekunden gedrückt.
- Wählen Sie mit den Tasten **▲** und **▼** den Menüpunkt **G-Sensor** aus.
- Drücken Sie die OK-Taste.
- Wählen Sie mit den Tasten **▲** und **▼** die gewünschte Empfindlichkeit aus.
- Bestätigen Sie die Auswahl mit der OK-Taste.
- Verlassen Sie das Einstellungs Menü, indem Sie die M-Taste drücken.

Foto-Modus

Wechseln Sie in den Foto-Modus, indem Sie im Video-Modus die M-Taste drücken.



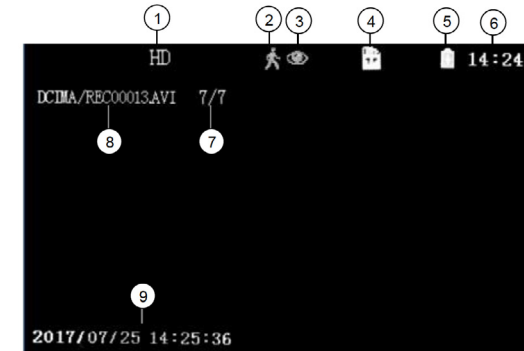
- Foto-Modus (Kamera-Modus)
- Foto-Auflösung
- Bewegungserkennung
- Parkplatz-Monitor
- Speicherkarte
- Stromversorgung / Akkustand
- Aktuelle Uhrzeit
- Zeitstempel

Foto aufnehmen

Nehmen Sie ein Foto auf, indem Sie die OK-Taste drücken.

Wiedergabe-Modus

Wechseln Sie in den Wiedergabe-Modus, indem Sie im Foto-Modus die M-Taste drücken. Die zuletzt erstellte Aufnahme wird angezeigt.



- Auflösung
- Bewegungserkennung
- Parkplatz-Monitor
- Speicherkarte
- Stromversorgung / Akkustand
- Aktuelle Uhrzeit
- Dateiname
- Nummer und Anzahl der Aufnahmen
- Zeitstempel

Aufnahme auswählen

Mit den Tasten ▲ und ▼ wechseln Sie zwischen den Aufnahmen.

Wiedergabe starten / pausieren

Starten oder pausieren Sie die Wiedergabe der aktuellen Video-Aufnahme, indem Sie die OK-Taste drücken.

Vor-/Zurückspulen

1. Starten Sie die Wiedergabe der Video-Aufnahme.
2. Spulen Sie nun in der Aufnahme vor, indem Sie die ▼-Taste 2 Sekunden gedrückt halten, oder zurück, indem Sie die ▲-Taste 2 Sekunden gedrückt halten.
3. Kehren Sie zur normalen Wiedergabe-Geschwindigkeit zurück, indem Sie die entsprechende Taste erneut

Lautstärke anpassen

Drücken Sie während der Wiedergabe kurz die entsprechende Taste, um die Lautstärke anzupassen:
Lautstärke - : ▼-Taste Lautstärke + : ▲-Taste

Aufnahme löschen

1. Rufen Sie den Wiedergabe-Modus auf.
2. Wählen Sie mit den Tasten ▲ und ▼ die gewünschte Aufnahme aus.
3. Halten Sie die M-Taste drei Sekunden gedrückt.
4. Wählen Sie mit den Tasten ▲ und ▼ den Menüpunkt Aktuelles löschen (aktuelle Aufnahme löschen) oder Alle Löschen (alle Aufnahmen löschen) aus.
5. Bestätigen Sie den Vorgang mit der OK-Taste. Die Aufnahme/n wird/werden gelöscht.

Display ein-/ausschalten

Um Strom zu sparen, schaltet sich das Display Ihrer Rückspiegel-Dashcam standardmäßig nach kurzer Zeit automatisch aus (Bildschirmschoner). Diese Einstellung kann im Einstellungs Menü geändert werden (siehe Einstellungen > Schalten Sie das Display durch Drücken einer beliebigen Taste wieder ein. Das Display kann auch manuell ausgeschaltet werden. Drücken Sie hierzu kurz die Ein/Aus-Taste.

Kamera wechseln

Nach dem Einschalten erscheint das Bild Ihrer Rückspiegel-Dashcam links groß im Display, das Bild Ihrer Rückfahrkamera wird rechts oben klein angezeigt.

Wechseln Sie zwischen den Kameras, indem Sie die ▼-Taste drücken. Mit jedem Druck der Taste wechseln Sie zu einer anderen Ansicht:

- Rückspiegel-Dashcam groß + Rückfahrkamera klein
- Rückfahrkamera groß + Rückspiegel-Dashcam klein
- Rückfahrkamera + Rückspiegel-Dashcam groß nebeneinander

Aufnahme vor Überschreiben schützen

Laufende Aufnahme

Schützen Sie eine laufende Aufnahme vor Überschreiben, indem Sie kurz die M-Taste drücken. Ein Schlüssel-Symbol erscheint im Display.

Gespeicherte Aufnahme

1. Rufen Sie durch wiederholtes Drücken der M-Taste den Wiedergabe-Modus auf.
2. Wählen Sie mit den Tasten ▲ und ▼ die Aufnahme aus, die Sie vor Überschreiben schützen möchten.
3. Halten Sie die M-Taste drei Sekunden gedrückt.
4. Wählen Sie mit den Tasten ▲ und ▼ den Menüpunkt Akt. Schützen (aktuelle Aufnahme wird geschützt) oder Alle Schützen (alle Aufnahmen werden geschützt).
5. Bestätigen Sie die Auswahl mit der OK-Taste. Der Vorgang kann jederzeit durch Drücken der M-Taste abgebrochen werden.



HINWEIS:

Um den Schutz vor Überschrieben aufzuheben, wählen Sie die Menüpunkte Akt. Schutz entf. (Schutz der aktuellen Aufnahme wird aufgehoben) oder Alle Schutz entf. (Schutz aller Aufnahmen wird aufgehoben).

Parkplatz-Monitor



HINWEIS:

Diese Funktion ist nur bei geladenem Akku möglich. Der Akku kann nur in ausgeschaltetem Geräte-Zustand geladen werden.

Der Parkplatz-Monitor ermöglicht Ihnen die Überwachung des geparkten Fahrzeugs. Sobald eine Bewegung oder Erschütterung registriert wird, beginnt eine 10-sekündige Video-Aufnahme.

1. Parken Sie das Fahrzeug und schalten Sie den Motor aus.
2. Schalten Sie Ihre Rückspiegel-Dashcam ein.
3. Stoppen Sie gegebenenfalls die Aufnahme.
4. Halten Sie die M-Taste drei Sekunden gedrückt.
5. Wählen Sie den Menüpunkt **Parkplatz-Monitor** aus.
6. Schalten Sie die Funktion ein (Häkchen) oder aus (kein Häkchen), indem Sie die OK-Taste drücken.

Einstellungen

Halten Sie im Video- oder Foto-Modus die M-Taste drei Sekunden gedrückt, um das Einstellungs Menü aufzurufen.

- Menüpunkt / Option auswählen: ▲ / ▼-Taste
- Menüpunkt aufrufen: OK-Taste
- Auswahl bestätigen: OK-Taste
- Funktion ein-/ausschalten: OK-Taste
- Menü verlassen / abbrechen: M-Taste

Videoauflösung	Stellen Sie die gewünschte Video-Auflösung ein.
Qualität	Stellen Sie die gewünschte Foto-Auflösung ein.
Loop-Aufnahme	Stellen Sie die gewünschte Videodauer der Loop-Aufnahme ein oder schalten Sie die Funktion aus.
Weißabgleich	Stellen Sie das Umgebungslicht ein.
Belichtung	Stellen Sie den gewünschten Belichtungswert ein.
Bewegungserkennung	Schalten Sie die Bewegungserkennung mit der OK-Taste ein oder aus.
Aufnahme	Schalten Sie die Tonaufnahme mit der OK-Taste ein oder aus.
Parkplatz-Monitor	Schalten Sie die Parkplatz-Monitor mit der OK-Taste ein oder aus.
Datumsanzeige	Stellen Sie mit der OK-Taste ein, ob Ihre Aufnahmen mit einem Zeitstempel versehen werden sollen oder nicht.
G-Sensor	Stellen Sie die gewünschte Empfindlichkeit des G-Sensors ein.
Akustisches Signal	Schalten Sie den Taster mit der OK-Taste ein oder aus.
Datum/Uhrzeit	Stellen Sie Datum und Uhrzeit ein.
Auto Aus	Stellen Sie die Zeitspanne ein, nach deren Vergehen ohne Eingabe sich Ihre Rückspiegel-Dashcam automatisch ausschaltet oder deaktivieren Sie diese Funktion.
Sprache	Stellen Sie die gewünschte Menü-Sprache ein.
Frequenz	Stellen Sie Lichtfrequenz der Umgebung ein, um Bildrauschen zu verhindern (Deutschland: 50 Hz)
LCD-Helligkeit	Stellen Sie die Zeitspanne ein, nach deren Vergehen ohne Eingabe sich das Display automatisch ausschaltet oder deaktivieren Sie Funktion.
Speicherkarte formatieren	Formatieren Sie die eingelegte Speicherkarte. Dabei gehen alle auf der microSD-Karte gespeicherten Daten unwiederbringlich verloren.
Zurücksetzen	Stellen Sie die Werkseinstellungen wieder her. Alle Einstellungen werden auf Standard zurückgesetzt.
Version	Zeigt die aktuelle Firmware an.

Aufnahmen verwalten

Schalten Sie Ihre Rückspiegel-Dashcam aus und entnehmen Sie die Speicherkarte. Lesen Sie die Speicherkarte anschließend mit Hilfe eines Adapters am Computer aus. Aufnahmen Ihrer Rückspiegel-Dashcam finden Sie im Ordner **DCIM > DCIMA**, Aufnahmen Ihrer Rückfahrkamera im Ordner **DCIM > DCIMB**.

Der Dateiname verrät Ihnen, um welche Art von Aufnahme es sich handelt:

- REC: Video-Aufnahme
- SOS: Video bei ausgelöstem Bewegungssensor
- PARKING: Video der Parkplatz-Monitor
- JPG: Foto-Aufnahme



HINWEIS:

Sichern bzw. verschieben Sie Ihre Aufnahmen regelmäßig auf ein anderes Speichermedium, z. B. einen Computer.

Ausschalten

Schalten Sie Ihre Rückspiegel-Dashcam aus, indem Sie die Ein/Aus-Taste drei Sekunden gedrückt halten.

Technische Daten

Kfz-Netzteil	Eingang	12–24 V DC
	Ausgang	5 V DC / 1 A
	Länge	ca. 330 cm
Li-Ion-Akku		350 mAh
Ladestrom / Betriebsstrom		5 V DC / 1 A
TFT-Display		10,9 cm (4,3")
Bildwinkel	Frontkamera	150°
	Rück-Kamera	90°
Video-Auflösung	Frontkamera	1280 × 720 (HD)
	Rück-Kamera	640 × 480 (VGA)
Video-Format		MOV (H.246)
Bilder pro Sekunde		30
Foto-Auflösung		1 / 2 / 3 M
Foto-Format		JPG
Zeitstempel		✓
G-Sensor		✓
Bewegungserkennung		✓
Parkplatz-Monitor		✓
Automatischer Bildschirmschoner		✓
Mikrofon		✓
Anschlüsse		Mini-USB-Buchse AV-Eingang microSD-Kartenschacht
Speicherkarte		microSD bis 32 GB, Class 10
Betriebstemperatur		-5 bis 60 °C
Betriebsluftfeuchtigkeit		15 – 65 %
Lagertemperatur		-10 bis 70 °C
AV-Kabel Rückfahr-Kamera		ca. 590 cm
Anschluss für Rückfahrlicht		ca. 120 cm
Montagefuß Rückfahrkamera		4,3 × 1,3 cm
Maße	Dashcam	30,9 × 7,6 × 4 cm
	Rückfahrkamera	2,3 × 2,3 × 2,3 cm
Gewicht	Dashcam	245 g
	Rückfahrkamera	24 g

Chère cliente, cher client,

Nous vous remercions d'avoir choisi cette caméra embarquée HD et rétroviseur. Cette caméra embarquée vous permet de toujours avoir un témoin neutre à bord lors d'un accident. Grâce à l'écran intégré au rétroviseur, vous pouvez également réaliser des prises de vue de vos déplacements. L'image en direct filmée par la caméra de recul s'affiche à l'écran de la caméra embarquée. Ainsi, il vous sera plus facile de vous garer et de rouler en marche arrière. Afin d'utiliser au mieux votre nouveau produit, veuillez lire attentivement ce mode d'emploi et respecter les consignes et astuces suivantes.

Contenu

- Caméra embarquée et rétroviseur NAV-150.hd
- Adaptateur allume-cigare
- Caméra de recul
- 2 supports
- Patch adhésif
- 2 vis
- Mode d'emploi

Accessoires requis : Carte MicroSD classe 10 (jusqu'à 32 Go)
(non fournis, disponibles séparément sur <https://www.pearl.fr/>)

Consignes de sécurité

- Ce mode d'emploi vous permet de vous familiariser avec le fonctionnement du produit. Conservez précieusement ce mode d'emploi afin de pouvoir le consulter en cas de besoin.
- Pour connaître les conditions de garantie, veuillez contacter votre revendeur. Veuillez également tenir compte des conditions générales de vente !
- Veillez à utiliser le produit uniquement comme indiqué dans la notice. Une mauvaise utilisation peut endommager le produit ou son environnement.
- Le démontage ou la modification du produit affecte sa sécurité. Attention : risque de blessures !
- Toute modification ou réparation de l'appareil ou de ses accessoires doit être effectuée exclusivement par le fabricant ou par un spécialiste dûment autorisé.
- N'ouvrez jamais l'appareil, sous peine de perdre toute garantie. Ne tentez jamais de réparer vous-même le produit !
- Manipulez le produit avec précaution. Un coup, un choc, ou une chute, même de faible hauteur, peut l'endommager.
- N'exposez pas le produit à l'humidité ni à une chaleur extrême.
- Ne plongez jamais le produit dans l'eau ni dans aucun autre liquide.
- N'exposez pas le produit à de forts champs magnétiques ou électriques.
- N'utilisez pas le produit dans un environnement humide ou poussiéreux.
- Chaque semaine, transférez les données enregistrées vers un ordinateur, de manière à ce qu'elles soient sécurisées.
- Nettoyez les lentilles uniquement avec un chiffon approprié.
- Veillez à ce que la date et l'heure réglées dans la caméra embarquée soient actuelles.
- Lors du montage, veillez à ce que la caméra ne vous gêne pas pour la conduite ou n'obstrue votre champ de vision.
- Insérez et retirez la carte mémoire uniquement lorsque la caméra embarquée est éteinte. Sinon vous risquez de perdre des données.
- Pendant le formatage de la carte mémoire insérée dans la caméra, ne débranchez pas la caméra de l'alimentation électrique.
- N'utilisez la carte mémoire insérée que pour les données de la caméra embarquée. N'enregistrez pas de données étrangères.
- Ne touchez jamais le câble avec des mains mouillées ou humides.
- N'utilisez pas la caméra embarquée dans un environnement dont la température ambiante est supérieure à 60 °C ou inférieure à -10 °C, ni dans un environnement dont l'air est très humide.
- Utilisez uniquement les accessoires fournis.
- Si l'appareil ne fonctionne pas comme il le devrait, réinitialisez-le à l'aide du bouton Reset.
- Lors de l'installation et de l'utilisation de l'appareil, conformez-vous à la législation en vigueur concernant la vidéosurveillance et la protection des données.
- Conservez le produit hors de la portée et de la vue des enfants !
- Cet appareil n'est pas conçu pour être utilisé par des personnes (y compris les enfants) dont les capacités physiques, sensorielles ou mentales sont réduites, ou des personnes dénuées d'expérience ou de connaissance, sauf si elles ont pu bénéficier, par l'intermédiaire d'une personne responsable de leur sécurité, d'une surveillance ou d'instructions préalables concernant l'utilisation de l'appareil.
- Respectez la législation locale concernant les libertés individuelles et le droit à l'image. La législation française interdit de filmer, enregistrer ou photographier des personnes à leur insu. Elle requiert également l'autorisation des personnes concernées avant toute utilisation et/ou diffusion d'enregistrements audio, photo ou vidéo. Avant d'installer une caméra de surveillance (notamment une caméra discrète) à votre domicile, si des salariés y travaillent, la loi française actuelle vous oblige à faire une déclaration à la CNIL et à en informer le(s) salarié(s) par écrit. Vous trouverez des informations plus détaillées sur le site de la CNIL (www.cnil.fr).

- L'utilisation de cet appareil pendant que vous conduisez peut distraire votre attention et vous mettre en danger ainsi que vos passagers et les occupants des autres véhicules, entraînant des dommages physiques et matériels. Il est important de configurer votre appareil AVANT de prendre le volant.
- Aucune garantie ne pourra être appliquée en cas de mauvaise utilisation.
- Le fabricant décline toute responsabilité en cas de dégâts matériels ou dommages (physiques ou moraux) dus à une mauvaise utilisation et/ou au non-respect des consignes de sécurité.
- Sous réserve de modification et d'erreur !



ATTENTION !

Respectez toujours en priorité le Code de la Route et les panneaux de signalisation !

Consignes importantes pour le traitement des déchets

Cet appareil électronique ne doit PAS être jeté dans la poubelle de déchets ménagers. Pour l'enlèvement approprié des déchets, veuillez vous adresser aux points de ramassage publics de votre municipalité.

Les détails concernant l'emplacement d'un tel point de ramassage et des éventuelles restrictions de quantité existantes par jour/mois/année, ainsi que sur des frais éventuels de collecte, sont disponibles dans votre municipalité.

Déclaration de conformité

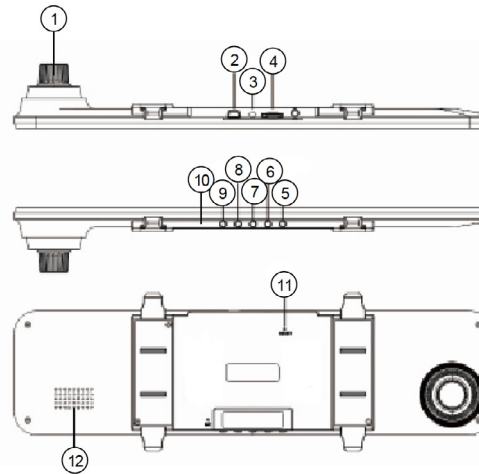
La société PEARL.GmbH déclare ce produit NX-4375 conforme aux directives actuelles suivantes du Parlement Européen : 2011/65/UE, relative à la limitation de l'utilisation de certaines substances dangereuses dans les équipements électriques et électroniques, et 2014/30/UE, concernant la compatibilité électromagnétique.

Service Qualité
Dipl.-Ing. (FH) Andreas Kurtasz

La déclaration de conformité complète du produit est disponible en téléchargement à l'adresse <https://www.pearl.fr/support/notices> ou sur simple demande par courriel à qualite@pearl.fr.

Description du produit

Caméra embarquée et rétroviseur



- | | |
|-----------------------------|------------------------|
| 1. Objectif de la caméra | 7. Bouton Marche/Arrêt |
| 2. Port Mini-USB | 8. Touche M |
| 3. Entrée AV | 9. Bouton OK |
| 4. Fente pour carte MicroSD | 10. Microphone |
| 5. Touche ▼ | 11. Bouton Reset |
| 6. Touche ▲ | 12. Haut-parleur |

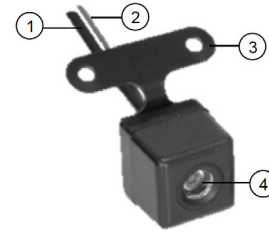
Caméra de recul

- | | |
|-------------------------|--------------------------|
| 1. Câble AV | 3. Attache |
| 2. Câble d'alimentation | 4. Objectif de la caméra |



NOTE :

Lors de l'installation de la caméra de recul, veillez toujours à ce que les supports soient orientés vers le haut. Sinon, votre caméra sera à l'envers.



Mise en marche

Insertion d'une carte mémoire



NOTE :

Utiliser une carte MicroSD de classe 10 (ou plus rapide). Lors de l'insertion et du retrait de la carte mémoire, l'appareil doit toujours être éteint (le moteur doit donc être coupé).

Insérez une carte MicroSD (jusqu'à 32 Go, classe 10) dans la fente correspondante de la caméra embarquée, en plaçant le coin arrondi vers l'avant. Les contacts dorés de la carte mémoire doivent être orientés vers l'arrière du miroir. Vous devez effectuer une légère pression sur le ressort d'éjection pour que la carte mémoire s'enclenche.



NOTE :

Pour retirer la carte MicroSD, enfoncez-la légèrement vers l'intérieur de la fente, puis tirez-la vers l'extérieur.

Montage de la caméra embarquée

1. Démarrez le moteur du véhicule.
2. Accrochez au côté de votre caméra embarquée le bras correspondant.



3. Installez la caméra embarquée au rétroviseur de votre véhicule.
4. Faites passer les deux supports derrière la caméra embarquée. Accrochez alors votre caméra embarquée au bras libre restant.
5. Branchez le connecteur Mini-USB de l'adaptateur allume-cigare au port Mini-USB de votre caméra embarquée.
6. Placez le câble d'alimentation dans des endroits creux ou sous le revêtement intérieur de l'habitacle pour qu'il ne vous dérange pas pendant la conduite.



ATTENTION !

Faites passer le câble vers la prise allume-cigare du véhicule en veillant à ce qu'il ne vous gêne pas pendant que vous conduisez et qu'il ne vous empêche pas d'avoir une bonne visibilité.

7. Réglez le rétroviseur selon l'angle qui vous convient le mieux.
8. Orientez l'objectif de la caméra de manière à ce qu'il soit parallèle au sol.
9. Branchez le connecteur allume-cigare de l'adaptateur allume-cigare dans la prise allume-cigare de votre véhicule.

Montage de la caméra de recul

La caméra de recul peut être montée soit à l'aide des patchs adhésifs, soit à l'aide des vis.



NOTE :

Lors du choix du lieu de montage, veillez à ce que le câble puisse atteindre à la fois les feux de recul et la caméra embarquée.

Veillez aussi à ce que le support de votre caméra de recul soit orienté vers le haut.



Patch adhésif

1. Éteignez le moteur du véhicule.
2. Installez la caméra de recul sur la plage arrière du véhicule.
3. Nettoyez l'emplacement choisi afin d'éliminer la poussière, la graisse et la saleté. Laissez-ensuite bien sécher.
4. Retirez le film protecteur d'un côté du patch adhésif. Appuyez fortement le patch adhésif contre la paroi sur laquelle vous souhaitez l'installer.
5. Retirez l'autre film de protection. Appuyez fermement le support de votre caméra de recul sur le patch adhésif.
6. Installez les câbles dans l'habitacle du véhicule.
7. Branchez le câble rouge aux feux de recul du véhicule.



NOTE :

Si besoin, faites effectuer l'installation par un spécialiste qualifié.

8. Faites passer le câble noir à travers le véhicule, jusqu'à pouvoir atteindre votre caméra embarquée. Branchez-le à l'entrée AV.

Vissage

1. Éteignez le moteur du véhicule.
2. Installez la caméra de recul sur la plage arrière du véhicule.
3. Utilisez le support de votre caméra de recul en tant que patron et marquez deux trous à percer à l'endroit de votre choix.
4. Percez deux trous aux endroits marqués.
5. Vissez votre caméra de recul à l'aide des deux vis fournies.
6. Installez les câbles dans l'habitacle du véhicule.
7. Branchez le câble rouge aux feux de recul du véhicule.



NOTE :

Si besoin, faites effectuer l'installation par un spécialiste qualifié.

8. Faites passer le câble noir à travers le véhicule, jusqu'à pouvoir atteindre votre caméra embarquée. Branchez-le à l'entrée AV.

Utilisation

Allumage

Votre caméra embarquée s'allume et se met en mode Vidéo lorsque le moteur de votre véhicule est en marche, et commence automatiquement à enregistrer. Si besoin, appuyez sur la touche OK pour arrêter l'enregistrement.

La caméra embarquée peut également être activée manuellement. Pour ce faire, maintenez le bouton Marche/Arrêt enfoncé pendant 3 secondes.

Régler la date et l'heure



NOTE :

Vous ne pouvez effectuer de réglages pendant que la caméra enregistre. Mettez fin à l'enregistrement en appuyant sur la touche OK.

Veillez à ce que la date et l'heure de votre caméra embarquée soient à jour :

1. Allumez votre caméra embarquée.
2. Maintenez le bouton **M** en mode Photo ou en mode Vidéo pendant trois secondes.
3. Utilisez les touches ▲ et ▼ pour sélectionner le point de menu **Date/Heure**.
4. Appuyez sur la touche **OK**.
5. Utilisez les touches ▲ et ▼ pour régler les valeurs souhaitées. Passez au champ de saisie suivant à l'aide de la touche **OK**. Réglez, dans l'ordre, l'année, le mois, le jour, l'heure, les minutes et les secondes.
6. Une fois les secondes réglées, appuyez à nouveau sur la touche **OK**. Les réglages sont enregistrés et vous retournez au menu des réglages.

Mode Vidéo

Après l'allumage, la caméra embarquée se trouve en mode Vidéo.



- | | |
|-----------------------------|---------------------------------------|
| 1. Mode Vidéo (mode Caméra) | 6. Carte mémoire |
| 2. Durée d'enregistrement | 7. Enregistrement audio |
| 3. Résolution vidéo | 8. Alimentation / État de la batterie |
| 4. Détection de mouvement | 9. Heure actuelle |
| 5. Surveillance parking | 10. Horodatage |

Lancer/Terminer un enregistrement manuellement

Lancez ou terminez l'enregistrement en appuyant sur la touche OK.

Allumer/Éteindre l'enregistrement audio

L'enregistrement audio peut être activé et désactivé dans le menu des réglages, ou bien en appuyant sur la touche ▲ pendant que la caméra enregistre.

Enregistrement via détecteur de mouvement

Lorsque la fonction Détection de mouvement est activée, l'enregistrement se lance à chaque fois qu'un mouvement est détecté.

La détection de mouvement peut être activée ou désactivée dans le menu des réglages :

1. Maintenez le bouton **M** en mode Photo ou en mode Vidéo pendant trois secondes.
2. Utilisez les touches ▲ et ▼ pour sélectionner le point de menu **Détection des mouvements**.
3. Pour activer (coche) ou désactiver (pas de coche) la fonction, appuyez sur la touche **OK**.
4. Quittez le menu des réglages en appuyant sur la touche **M**.

Enregistrement en cas d'accident

Lorsque l'accéléromètre est activé, chaque choc d'une violence supérieure au niveau de sensibilité réglé lance automatiquement un enregistrement vidéo protégé.

1. Maintenez le bouton **M** en mode Photo ou en mode Vidéo pendant trois secondes.
2. Utilisez les touches ▲ et ▼ pour sélectionner le point de menu **Accéléromètre**.
3. Appuyez sur la touche **OK**.
4. Utilisez les touches ▲ et ▼ pour choisir la sensibilité souhaitée.
5. Confirmez votre choix en appuyant sur la touche **OK**.
6. Quittez le menu des réglages en appuyant sur la touche **M**.

Mode Photo

Passez au mode Photo en appuyant sur la touche **M** lorsque l'appareil se trouve en mode Vidéo.



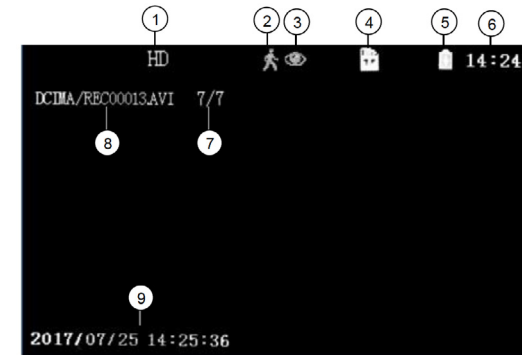
1. Mode Photo (mode Caméra)
2. Résolution photo
3. Détection de mouvement
4. Surveillance parking
5. Carte mémoire
6. Alimentation / État de la batterie
7. Heure actuelle
8. Horodatage

Prise de Photo

Prenez une photo en appuyant sur le bouton **OK**.

Mode Lecture

Passez au mode Lecture en appuyant sur la touche **M** lorsque l'appareil se trouve en mode Photo. Le dernier enregistrement effectué s'affiche.



1. Résolution
2. Détection de mouvement
3. Surveillance parking
4. Carte mémoire
5. Alimentation / État de la batterie
6. Heure actuelle
7. Nom du fichier
8. Numéro et nombre d'enregistrements
9. Horodatage

Choisir un enregistrement

Utilisez les touches ▲ et ▼ pour basculer entre les différents enregistrements.

Démarrer/Mettre en pause la lecture

Démarez ou mettez en pause la lecture de l'enregistrement en appuyant sur le bouton OK.

Avance/Retour rapide

- Démarez la lecture du fichier vidéo.
- Avancez en accéléré en appuyant sur la touche ▼ pendant 2 secondes. Appuyez sur la touche ▲ pendant 2 secondes pour rembobiner l'enregistrement.
- Reprenez une vitesse de lecture normale en appuyant une nouvelle fois sur la touche correspondante.

Ajuster le volume

Pendant la lecture, appuyez brièvement sur la touche correspondante pour régler le son :
Volume - : Touche ▼ Volume + : Touche ▲

Effacer l'enregistrement

- Passer en mode Lecture.
- À l'aide des touches ▲ et ▼, sélectionnez l'enregistrement de votre choix.
- Maintenez le bouton M appuyé pendant trois secondes.
- Utilisez les touches ▲ et ▼ pour sélectionner le point de menu **Supprimer l'élément actuel** (supprimer l'enregistrement sélectionné) ou **Tout supprimer** (supprimer tous les enregistrements).
- Confirmez le processus avec la touche OK. L'enregistrement/les enregistrements est/sont alors supprimé/s.

Allumer/Éteindre l'écran

Afin d'économiser de l'énergie, l'écran de votre caméra embarquée s'éteint automatiquement après quelques temps (Économiseur d'écran). Ce réglage peut être modifié dans le menu des réglages (cf. Réglages). Rallumez l'écran en appuyant sur n'importe quelle touche. L'écran peut également être éteint manuellement. Pour cela, appuyez brièvement sur la touche Marche/Arrêt.

Changer de caméra

Après l'allumage, l'image de votre caméra embarquée s'affiche en grand à gauche de l'écran, et l'image de votre caméra de recul s'affiche en petit en haut à droite. Pour choisir entre les deux caméras, appuyez sur la touche ▼. Chaque pression sur le bouton permet de passer d'une caméra à l'autre :

- Caméra embarquée en grand + Caméra de recul en petit
- Caméra de recul en grand + Caméra embarquée en petit
- Caméra de recul + Caméra embarquée grandes et l'une à côté de l'autre

Protéger un enregistrement de la suppression

Enregistrement en cours

Protégez un enregistrement en cours de la suppression en appuyant sur la touche M. Un symbole de clé apparaît à l'écran.

Enregistrements effectués

- Passer en mode Lecture en appuyant de manière répétée sur la touche M.
- À l'aide des touches ▲ et ▼, sélectionnez l'enregistrement que vous souhaitez protéger de la suppression.
- Maintenez le bouton M appuyé pendant trois secondes.
- Utilisez les touches ▲ et ▼ pour sélectionner le point de menu **Protéger l'élément actuel** (protège l'enregistrement sélectionné) ou **Tout protéger** (protège tous les enregistrements).
- Confirmez votre choix en appuyant sur la touche OK. Le processus peut être interrompu à tout moment en appuyant sur le bouton M.



NOTE :

Pour annuler la protection des enregistrements, allez dans le point de menu **Annuler protection de l'élément actuel** ou **Annuler protection pour tous**.

Surveillance parking



NOTE :

Cette fonction n'est disponible que si la batterie est pleine. La batterie ne peut être chargée que lorsque l'appareil est éteint.

La Surveillance parking vous permet de surveiller votre véhicule lorsqu'il est garé. Dès qu'un mouvement ou un choc est perçu, la caméra lance un enregistrement de 10 secondes.

- Garez votre véhicule et éteignez le moteur.
- Allumez votre caméra embarquée.
- Si besoin, coupez l'enregistrement.
- Maintenez le bouton M appuyé pendant trois secondes.
- Sélectionnez le point de menu **Surveillance parking**.
- Activez la fonction (coche) ou désactivez-la (pas de coche) en appuyant sur la touche OK.

Réglages

Maintenez le bouton M en mode Photo ou en mode Vidéo pendant trois secondes pour accéder au menu des réglages.

- Choisir un point de menu / une option : ▲ / ▼
- Accéder à un point de menu : Bouton OK
- Confirmer une sélection : Bouton OK
- Activer/Désactiver la fonction : Bouton OK
- Quitter le menu / annuler : Touche M

Résolution vidéo	Réglez la résolution vidéo souhaitée.
Qualité	Réglez la résolution photo souhaitée.
Enregistrement en boucle	Réglez la durée de votre enregistrement en boucle, allumez ou éteignez la fonction.
Balance des blancs	Réglez la luminosité.
Exposition	Réglez la valeur d'éclairage souhaitée.
Détection de mouvement	Activez ou désactivez la détection de mouvement avec la touche OK.
Enregistrement	Activez ou désactivez les enregistrements sonores avec la touche OK.
Surveillance parking	Activez ou désactivez la Surveillance parking avec la touche OK.
Affichage de la date	Définissez si la date et l'heure doivent figurer sur vos prises de vues avec la touche OK.
Accéléromètre	Réglez la sensibilité de l'accéléromètre.
Signal sonore	Activez ou désactivez la tonalité des touches avec la touche OK.
Date/Heure	Réglez la date et l'heure.
Arrêt automatique	Spécifiez le délai au bout duquel la caméra embarquée, en l'absence de saisie, s'éteint automatiquement. Activez ou désactivez cette fonction.
Langue	Réglez la langue souhaitée pour les menus.
Fréquence	Définissez la fréquence lumineuse de votre environnement pour éviter le bruit d'image, p. ex. 50 Hz en France.
Luminosité de l'écran	Spécifiez le délai au bout duquel l'écran, en l'absence de saisie, s'éteint automatiquement. Activez ou désactivez cette fonction.
Formate la carte mémoire	Formatez la carte mémoire insérée. Ce faisant, toutes les données enregistrées sur la carte MicroSD sont effacées et perdues.
Réinitialiser	Restaurez les réglages d'usine. Tous les réglages sont réinitialisés.
Versión	Affiche la version actuelle du firmware.

Gestion des enregistrements

Éteignez votre caméra embarquée et sortez la carte mémoire. Connectez la carte mémoire à un ordinateur pour la lire (à l'aide d'un adaptateur lecteur de cartes, p. ex.). Les enregistrements de votre caméra embarquée sont rangés dans les dossiers **DCIM > DCIMA**, les enregistrements de votre caméra de recul sont rangés dans les dossiers **DCIM > DCIMB**.

Les noms des fichiers vous permettent de savoir à quel type d'enregistrement vous avez affaire :

- REC : enregistrement vidéo
- SOS : vidéo prise sur détection de mouvement
- PARKING : vidéo prise en Surveillance parking
- JPG : capture photo



NOTE :

Protégez ou transférez régulièrement vos enregistrements sur un support de stockage, par exemple un ordinateur.

Éteindre

Éteignez votre caméra embarquée en maintenant le bouton Marche/Arrêt appuyé pendant trois secondes.

Caractéristiques techniques

Adaptateur allume-cigare	Entrée	12 - 24 V DC
	Sortie	5 V DC / 1 A
	Longueur	env. 330 cm
Batterie lithium-ion		350 mAh
Courant de charge / fonctionnement		5 V DC / 1 A
Écran TFT		10,9 cm (4,3")
Angle de champ	Caméra avant	150°
	Caméra arrière	90°
Résolution vidéo	Caméra avant	1280 × 720 (HD)
	Caméra arrière	640 × 480 (VGA)
Format vidéo		MOV (H.264)
Images par seconde		30
Résolution photo		1 / 2 / 3 M
Format photo		JPG
Horodatage		✓
Accéléromètre		✓
Détection de mouvement		✓
Surveillance parking		✓
Économiseur d'écran automatique		✓
Microphone		✓
Connectique	Port Mini-USB Entrée AV Fente pour carte MicroSD	
Carte mémoire	MicroSD jusqu'à 32 Go classe 10	
Température de fonctionnement		de -5 à 60 °C
Humidité de l'air pour le fonctionnement		15 – 65 %
Température de stockage		-10 et 70°C
Câble AV pour caméra de recul		env. 590 cm
Connecteur pour feux de recul		env. 120 cm
Pied de montage pour caméra de recul		4,3 × 1,3 cm
Dimensions	Caméra embarquée	30,9 × 7,6 × 4 cm
	Caméra de recul	2,3 × 2,3 × 2,3 cm
Poids	Caméra embarquée	245 g
	Caméra de recul	24 g