

### Sehr geehrte Kundin, sehr geehrter Kunde,

vielen Dank für den Kauf dieses Outdoor- Repeaters. Bitte lesen Sie diese Bedienungsanleitung aufmerksam durch und beachten Sie die aufgeführten Hinweise und Tipps, damit Sie Ihren Repeater optimal einsetzen können.



#### HINWEIS:

Dies ist lediglich eine Schnellstartanleitung. Die ausführliche Bedienungsanleitung finden Sie unter [www.pearl.de/support](http://www.pearl.de/support). Geben Sie dort im Suchfeld die Artikelnummer NX-4379 ein.

### Lieferumfang

- Repeater
- 2 Antennen
- PoE-Adapter
- Netzteil
- Wandhalterung
- 4x Schrauben
- 4x Dübel
- Kabelbinder
- RJ45-Kabel
- Bedienungsanleitung

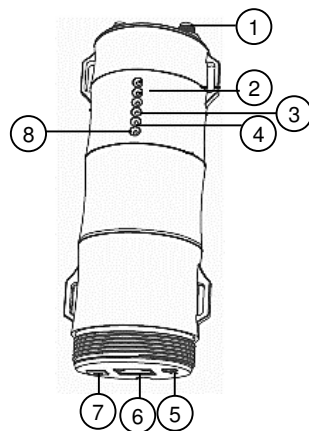
#### Zusätzlich benötigt:

- RJ45-Kabel

### Technische Daten

Stromversorgung	24 V, 0,5 A
Reichweite Stromversorgung	Bis 60 m
Sendefrequenz	2.412 – 2.472 GHz
Sendeleistung	< 100 mW
Wifi-Standards	802.11 b/g/n
Geschwindigkeit	300 Mbit/s
Verschlüsselung	WPA, WPA2
Schutzklasse	IP65
Maße (BxHxT)	28,7 x 6,1 x 12,2 cm
Gewicht	430 g

### Produktdetails

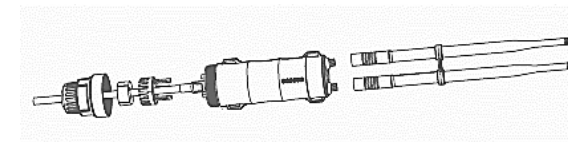


1. Antennen-Anschlüsse (2x)
2. WLAN-LEDs (3x)
3. Wi-Fi-LED
4. WAN/LAN-LED
5. Reset-Taste
6. WAN/LAN-Anschluss (PoE)
7. Erdungsklemmen-Anschluss
8. Power-LED



1. PoE-Anschluss
2. On/Off-Taste
3. Power-LED
4. DC24V-Anschluss
5. LAN/DataIn-Anschluss

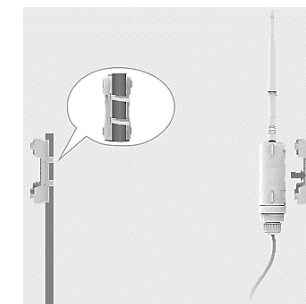
### RJ45-Kabel/ Antennen mit Repeater verbinden



1. Schrauben Sie die Unterseite des Repeaters ab.
2. Setzen Sie das RJ45-Kabel in den schwarzen Gummi ein. Legen Sie diesen wieder in seine Halterung, indem Sie das Kabel durch dessen Öffnung führen.
3. Verbinden Sie das Kabel mit dem WAN/LAN-Anschluss.
4. Setzen Sie die Halterung in die drei Öffnungen am Boden des Repeaters ein.
5. Ziehen Sie die Unterseite über das Kabel und schrauben Sie sie fest.
6. Schrauben Sie anschließend die beiden Antennen auf die Antennen-Anschlüsse.

### Repeater montieren

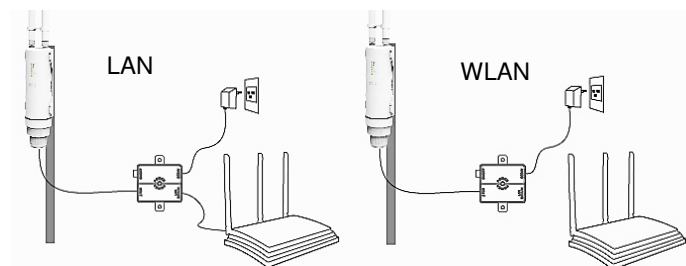
1. Um den Repeater zu montieren, markieren Sie die beiden Öffnungen in der Wandhalterung an der gewünschten Wand.
2. Bohren Sie dann zwei Löcher in die Markierungen. Achten Sie dabei darauf, keine Kabel oder Leitungen zu beschädigen.
3. Setzen Sie nun zwei Dübel in die Löcher ein.
4. Schrauben Sie zwei Schrauben so weit hinein, dass sie noch ein wenig hervorstehen.
5. Hängen Sie die Wandhalterung in die Schrauben ein.
6. Alternativ können Sie die Wandhalterung auch mit den zwei Kabelbindern an einem Pfahl montieren. Führen Sie dazu die Kabelbinder durch die Schlitze seitlich an der Wandhalterung und ziehen Sie sie fest um den Pfahl.
7. Drücken Sie anschließend den Repeater auf die Halterung. Achten Sie darauf, dass er richtig einrastet.



### PoE-Adapter montieren

Markieren Sie die beiden Löcher der Halterung an der gewünschten Wand und bohren Sie anschließend zwei Löcher in die Markierungen. Achten Sie dabei darauf, keine Kabel oder Leitungen zu beschädigen. Setzen Sie zwei Dübel ein und schrauben Sie dann den Adapter fest.

### Repeater anschließen



1. Verbinden Sie das mit dem Repeater verbundene RJ45-Kabel mit dem PoE-Anschluss des Adapters.
2. Verbinden Sie dann das Netzteil mit dem DC24V-Anschluss des Adapters. Schließen Sie es an einer Steckdose an.

#### Mit LAN verbinden

Verbinden Sie ein weiteres RJ45-Kabel (nicht im Lieferumfang enthalten) mit dem LAN/DataIn-Anschluss des Adapters und das andere Ende mit einem LAN-Anschluss Ihres Routers.

#### Mit WLAN verbinden

Falls Ihr Computer mit einem LAN-Kabel verbunden ist, stecken Sie dieses aus. Klicken Sie auf das Drahtlosnetzwerk-Symbol in der Taskleiste und verbinden Sie Ihren Computer mit dem Repeater: NX-4379.

Öffnen Sie einen Internet-Browser und geben Sie in die Adresszeile 192.168.10.1 ein. Es öffnet sich ein Eingabefeld für das Passwort. Geben Sie in das Feld **admin** ein und loggen Sie sich ein. Die Konfigurationsoberfläche wird aufgerufen. Folgen Sie den Anweisungen des „Wizard“.

### Verwendung

Drücken Sie die On/Off-Taste des Adapters, um ihn ein- und auszuschalten. Der Repeater wird über den Adapter mit Strom versorgt.

### Repeater-LEDs

LED	Bedeutung
3 WLAN-LEDs	3 leuchten: Signalstärke 75 – 100% 2 leuchten: Signalstärke 50 – 75% 1 leuchtet: Signalstärke unter 50% Unterste LED blinkt: nicht verbunden
Wi-Fi-LED	Langsames Blinken: Verbindungsaufbau zu einem Computer/ Smartphone. Schnelles Blinken: Verbindungsaufbau zu einem Access Point/ Router
WAN/LAN-LED	Ein: mit Ethernet-Port verbunden Aus: nicht mit Ethernet-Port verbunden Blinkt: Datentransfer zu/von einem Netzwerkgerät
Power-LED	Ein: Gerät ist eingeschaltet Aus: Gerät ist ausgeschaltet

### Standard-Einstellungen

Web	http://ap.setup
Standard-IP	192.168.10.1
Login-Passwort	admin
WLAN-SSID	NX4379

### Sicherheitshinweise

- Diese Bedienungsanleitung dient dazu, Sie mit der Funktionsweise dieses Produktes vertraut zu machen. Bewahren Sie diese Anleitung daher gut auf, damit Sie jederzeit darauf zugreifen können.
- Ein Umbauen oder Verändern des Produktes beeinträchtigt die Produktsicherheit. Achtung Verletzungsgefahr!
- Alle Änderungen und Reparaturen an dem Gerät oder Zubehör dürfen nur durch den Hersteller oder von durch ihn ausdrücklich hierfür autorisierte Personen durchgeführt werden.
- Achten Sie darauf, dass das Produkt an einer Steckdose betrieben wird, die leicht zugänglich ist, damit Sie das Gerät im Notfall schnell vom Netz trennen können.
- Behandeln Sie das Produkt sorgfältig. Es kann durch Stöße, Schläge oder Fall aus bereits geringer Höhe beschädigt werden.

- Halten Sie das Produkt fern von Feuchtigkeit und extremer Hitze.
- Tauchen Sie das Produkt niemals in Wasser oder andere Flüssigkeiten.
- Technische Änderungen und Irrtümer vorbehalten!

### Wichtige Hinweise zur Entsorgung

Dieses Elektrogerät gehört **nicht** in den Hausmüll. Für die fachgerechte Entsorgung wenden Sie sich bitte an die öffentlichen Sammelstellen in Ihrer Gemeinde. Einzelheiten zum Standort einer solchen Sammelstelle und über ggf. vorhandene Mengenbeschränkungen pro Tag/Monat/Jahr entnehmen Sie bitte den Informationen der jeweiligen Gemeinde.

### Konformitätserklärung

Hiermit erklärt PEARL.GmbH, dass sich das Produkt NX-4379-675 in Übereinstimmung mit der Ökodesignrichtlinie 2009/125/EG, der RoHS-Richtlinie 2011/65/EU, der EMV-Richtlinie 2014/30/EU, der Niederspannungsrichtlinie 2014/35/EU und der Funkanlagen-Richtlinie 2014/53/EU befindet.

*Kurtasz, A.*

Qualitätsmanagement  
Dipl. Ing. (FH) Andreas Kurtasz

Die ausführliche Konformitätserklärung finden Sie unter [www.pearl.de/support](http://www.pearl.de/support). Geben Sie dort im Suchfeld die Artikelnummer NX-4379 ein.

Informationen und Antworten auf häufige Fragen (FAQs) zu vielen unserer Produkte sowie ggfs. aktualisierte Handbücher finden Sie auf der Internetseite:

**www.7links.me**

Geben Sie dort im Suchfeld die Artikelnummer oder den Artikelnamen ein.

**GPL-Lizenztext**

Wir senden Ihnen auf Anforderung (gerne unter [opensource@pearl.de](mailto:opensource@pearl.de)) den Source Code auch auf einem handelsüblichen Datenträger, dessen Herstellungskosten wir im Gegenzug geltend machen. Den vollständigen Lizenztext ersehen Sie nachfolgend. Näheres, insbesondere auch dazu, warum es keine offizielle deutsche Übersetzung der Lizenzbedingungen gibt, erfahren Sie unter <http://www.gnu.org/licenses/gpl-2.0.html>. Da es sich um freie Software handelt, schließen die Entwickler dieser Software die Haftung, soweit gesetzlich zulässig, aus. Bitte beachten Sie, dass die Gewährleistung für die Hardware davon natürlich nicht betroffen ist und in vollem Umfang besteht. Weitere Fragen beantworten wir Ihnen gerne unter [opensource@pearl.de](mailto:opensource@pearl.de).

GNU GENERAL PUBLIC LICENSE  
Version 2, June 1991

Copyright (C) 1989, 1991 Free Software Foundation, Inc., 51 Franklin Street, Fifth Floor, Boston, MA 02110-1301 USA  
Everyone is permitted to copy and distribute verbatim copies of this license document, but changing it is not allowed.

Preamble

The licenses for most software are designed to take away your freedom to share and change it. By contrast, the GNU General Public License is intended to guarantee your freedom to share and change free software--to make sure the software is free for all its users. This General Public License applies to most of the Free Software Foundation's software and to any other program whose authors commit to using it. (Some other Free Software Foundation software is covered by the GNU Lesser General Public License instead.) You can apply it to your programs, too.

When we speak of free software, we are referring to freedom, not price. Our General Public Licenses are designed to make sure that you have the freedom to distribute copies of free software (and charge for this service if you wish), that you receive source code or can get it if you want it, that you can change the software or use pieces of it in new free programs; and that you know you can do these things.

To protect your rights, we need to make restrictions that forbid anyone to deny you these rights or to ask you to surrender the rights. These restrictions translate to certain responsibilities for you if you distribute copies of the software, or if you modify it.

For example, if you distribute copies of such a program, whether gratis or for a fee, you must give the recipients all the rights that you have. You must make sure that they, too, receive or can get the source code. And you must show them these terms so they know their rights.

We protect your rights with two steps: (1) copyright the software, and (2) offer you this license which gives you legal permission to copy, distribute and/or modify the software.

Also, for each author's protection and ours, we want to make certain that everyone understands that there is no warranty for this free software. If the software is modified by someone else and passed on, we want its recipients to know that what they have is not the original, so that any problems introduced by others will not reflect on the original authors' reputations.

Finally, any free program is threatened constantly by software patents. We wish to avoid the danger that redistributors of a free program will individually obtain patent licenses, in effect making the program proprietary. To prevent this, we have made it clear that any patent must be licensed for everyone's free use or not licensed at all.

The precise terms and conditions for copying, distribution and modification follow.

GNU GENERAL PUBLIC LICENSE  
TERMS AND CONDITIONS FOR COPYING, DISTRIBUTION  
AND MODIFICATION

0. This License applies to any program or other work which contains a notice placed by the copyright holder saying it may be distributed under the terms of this General Public License. The "Program", below, refers to any such program or work, and a "work based on the Program" means either the Program or any derivative work under copyright law: that is to say, a work containing the Program or a portion of it, either verbatim or with modifications and/or translated into another language. (Hereinafter, translation is included without limitation in the term "modification".) Each licensee is addressed as "you".

Activities other than copying, distribution and modification are not covered by this License; they are outside its scope. The act of running the Program is not restricted, and the output from the Program is covered only if its contents constitute a work based on the Program (independent of having been made by running

the Program). Whether that is true depends on what the Program does.

1. You may copy and distribute verbatim copies of the Program's source code as you receive it, in any medium, provided that you conspicuously and appropriately publish on each copy an appropriate copyright notice and disclaimer of warranty; keep intact all the notices that refer to this License and to the absence of any warranty; and give any other recipients of the Program a copy of this License along with the Program. You may charge a fee for the physical act of transferring a copy, and you may at your option offer warranty protection in exchange for a fee.

2. You may modify your copy or copies of the Program or any portion of it, thus forming a work based on the Program, and copy and distribute such modifications or work under the terms of Section 1 above, provided that you also meet all of these conditions:

- a) You must cause the modified files to carry prominent notices stating that you changed the files and the date of any change.
- b) You must cause any work that you distribute or publish, that in whole or in part contains or is derived from the Program or any part thereof, to be licensed as a whole at no charge to all third parties under the terms of this License.
- c) If the modified program normally reads commands interactively when run, you must cause it, when started running for such interactive use in the most ordinary way, to print or display an announcement including an appropriate copyright notice and a notice that there is no warranty (or else, saying that you provide a warranty) and that users may redistribute the program under these conditions, and telling the user how to view a copy of this License. (Exception: if the Program itself is interactive but does not normally print such an announcement, your work based on the Program is not required to print an announcement.)

These requirements apply to the modified work as a whole. If identifiable sections of that work are not derived from the Program, and can be reasonably considered independent and separate works in themselves, then this License, and its terms, do not apply to those sections when you distribute them as separate works. But when you distribute the same sections as part of a whole which is a work based on the Program, the distribution of the whole must be on the terms of this License, whose permissions for other licensees extend to the entire



whole, and thus to each and every part regardless of who wrote it.

Thus, it is not the intent of this section to claim rights or contest your rights to work written entirely by you; rather, the intent is to exercise the right to control the distribution of derivative or collective works based on the Program.

In addition, mere aggregation of another work not based on the Program with the Program (or with a work based on the Program) on a volume of a storage or distribution medium does not bring the other work under the scope of this License.

3. You may copy and distribute the Program (or a work based on it, under Section 2) in object code or executable form under the terms of Sections 1 and 2 above provided that you also do one of the following:

- a) Accompany it with the complete corresponding machine-readable source code, which must be distributed under the terms of Sections 1 and 2 above on a medium customarily used for software interchange; or,
- b) Accompany it with a written offer, valid for at least three years, to give any third party, for a charge no more than your cost of physically performing source distribution, a complete machine-readable copy of the corresponding source code, to be distributed under the terms of Sections 1 and 2 above on a medium customarily used for software interchange; or,
- c) Accompany it with the information you received as to the offer to distribute corresponding source code. (This alternative is allowed only for noncommercial distribution and only if you received the program in object code or executable form with such an offer, in accord with Subsection b above.)

The source code for a work means the preferred form of the work for making modifications to it. For an executable work, complete source code means all the source code for all modules it contains, plus any associated interface definition files, plus the scripts used to control compilation and installation of the executable. However, as a special exception, the source code distributed need not include anything that is normally distributed (in either source or binary form) with the major components (compiler, kernel, and so on) of the operating system on which the executable runs, unless that component itself accompanies the executable.

If distribution of executable or object code is made by offering access to copy from a designated place, then offering equivalent access to copy the source code from the same place counts as distribution of the source code, even though third parties are not compelled to copy the source along with the object code.

4. You may not copy, modify, sublicense, or distribute the Program except as expressly provided under this License. Any attempt otherwise to copy, modify, sublicense or distribute the Program is void, and will automatically terminate your rights under this License. However, parties who have received copies, or rights, from you under this License will not have their licenses terminated so long as such parties remain in full compliance.

5. You are not required to accept this License, since you have not signed it. However, nothing else grants you permission to modify or distribute the Program or its derivative works. These actions are prohibited by law if you do not accept this License. Therefore, by modifying or distributing the Program (or any work based on the Program), you indicate your acceptance of this License to do so, and all its terms and conditions for copying, distributing or modifying the Program or works based on it.

6. Each time you redistribute the Program (or any work based on the Program), the recipient automatically receives a license from the original licensor to copy, distribute or modify the Program subject to these terms and conditions. You may not impose any further restrictions on the recipients' exercise of the rights granted herein. You are not responsible for enforcing compliance by third parties to this License.

7. If, as a consequence of a court judgment or allegation of patent infringement or for any other reason (not limited to patent issues), conditions are imposed on you (whether by court order, agreement or otherwise) that contradict the conditions of this License, they do not excuse you from the conditions of this License. If you cannot distribute so as to satisfy simultaneously your obligations under this License and any other pertinent obligations, then as a consequence you may not distribute the Program at all. For example, if a patent license would not permit royalty-free redistribution of the Program by all those who receive copies directly or indirectly through you, then the only way you could satisfy both it and this License would be to refrain entirely from distribution of the Program.

If any portion of this section is held invalid or unenforceable under any particular circumstance, the balance of the section is

intended to apply and the section as a whole is intended to apply in other circumstances.

It is not the purpose of this section to induce you to infringe any patents or other property right claims or to contest validity of any such claims; this section has the sole purpose of protecting the integrity of the free software distribution system, which is implemented by public license practices. Many people have made generous contributions to the wide range of software distributed through that system in reliance on consistent application of that system; it is up to the author/donor to decide if he or she is willing to distribute software through any other system and a licensee cannot impose that choice.

This section is intended to make thoroughly clear what is believed to be a consequence of the rest of this License.

8. If the distribution and/or use of the Program is restricted in certain countries either by patents or by copyrighted interfaces, the original copyright holder who places the Program under this License may add an explicit geographical distribution limitation excluding those countries, so that distribution is permitted only in or among countries not thus excluded. In such case, this License incorporates the limitation as if written in the body of this License.

9. The Free Software Foundation may publish revised and/or new versions of the General Public License from time to time. Such new versions will be similar in spirit to the present version, but may differ in detail to address new problems or concerns.

Each version is given a distinguishing version number. If the Program specifies a version number of this License which applies to it and "any later version", you have the option of following the terms and conditions either of that version or of any later version published by the Free Software Foundation. If the Program does not specify a version number of this License, you may choose any version ever published by the Free Software Foundation.

10. If you wish to incorporate parts of the Program into other free programs whose distribution conditions are different, write to the author to ask for permission. For software which is copyrighted by the Free Software Foundation, write to the Free Software Foundation; we sometimes make exceptions for this. Our decision will be guided by the two goals of preserving the free

status of all derivatives of our free software and of promoting the sharing and reuse of software generally.

**NO WARRANTY**

11. BECAUSE THE PROGRAM IS LICENSED FREE OF CHARGE, THERE IS NO WARRANTY FOR THE PROGRAM, TO THE EXTENT PERMITTED BY APPLICABLE LAW. EXCEPT WHEN OTHERWISE STATED IN WRITING THE COPYRIGHT HOLDERS AND/OR OTHER PARTIES PROVIDE THE PROGRAM "AS IS" WITHOUT WARRANTY OF ANY KIND, EITHER EXPRESSED OR IMPLIED, INCLUDING, BUT NOT LIMITED TO, THE IMPLIED WARRANTIES OF MERCHANTABILITY AND FITNESS FOR A PARTICULAR PURPOSE. THE ENTIRE RISK AS TO THE QUALITY AND PERFORMANCE OF THE PROGRAM IS WITH YOU. SHOULD THE PROGRAM PROVE DEFECTIVE, YOU ASSUME THE COST OF ALL NECESSARY SERVICING, REPAIR OR CORRECTION.

12. IN NO EVENT UNLESS REQUIRED BY APPLICABLE LAW OR AGREED TO IN WRITING WILL ANY COPYRIGHT HOLDER, OR ANY OTHER PARTY WHO MAY MODIFY AND/OR REDISTRIBUTE THE PROGRAM AS PERMITTED ABOVE, BE LIABLE TO YOU FOR DAMAGES, INCLUDING ANY GENERAL, SPECIAL, INCIDENTAL OR CONSEQUENTIAL DAMAGES ARISING OUT OF THE USE OR INABILITY TO USE THE PROGRAM (INCLUDING BUT NOT LIMITED TO LOSS OF DATA OR DATA BEING RENDERED INACCURATE OR LOSSES SUSTAINED BY YOU OR THIRD PARTIES OR A FAILURE OF THE PROGRAM TO OPERATE WITH ANY OTHER PROGRAMS), EVEN IF SUCH HOLDER OR OTHER PARTY HAS BEEN ADVISED OF THE POSSIBILITY OF SUCH DAMAGES.

**END OF TERMS AND CONDITIONS**

**How to Apply These Terms to Your New Programs**

If you develop a new program, and you want it to be of the greatest possible use to the public, the best way to achieve this is to make it free software which everyone can redistribute and change under these terms.

To do so, attach the following notices to the program. It is safest to attach them to the start of each source file to most effectively convey the exclusion of warranty; and each file should have at

least the "copyright" line and a pointer to where the full notice is found.

<one line to give the program's name and a brief idea of what it does.> Copyright (C) <year> <name of author>

This program is free software; you can redistribute it and/or modify it under the terms of the GNU General Public License as published by the Free Software Foundation; either version 2 of the License, or (at your option) any later version.

This program is distributed in the hope that it will be useful, but WITHOUT ANY WARRANTY; without even the implied warranty of MERCHANTABILITY or FITNESS FOR A PARTICULAR PURPOSE. See the GNU General Public License for more details.

You should have received a copy of the GNU General Public License along with this program; if not, write to the Free Software Foundation, Inc., 51 Franklin Street, Fifth Floor, Boston, MA 02110-1301 USA.

Also add information on how to contact you by electronic and paper mail.

If the program is interactive, make it output a short notice like this when it starts in an interactive mode:

Gnomovision version 69, Copyright (C) year name of author  
Gnomovision comes with ABSOLUTELY NO WARRANTY; for details type `show w'.

This is free software, and you are welcome to redistribute it under certain conditions; type `show c' for details.

The hypothetical commands `show w' and `show c' should show the appropriate parts of the General Public License. Of course, the commands you use may be called something other than `show w' and `show c'; they could even be mouse-clicks or menu items--whatever suits your program.

You should also get your employer (if you work as a programmer) or your school, if any, to sign a "copyright disclaimer" for the program, if necessary. Here is a sample; alter the names:

Yoyodyne, Inc., hereby disclaims all copyright interest in the program

`Gnomovision' (which makes passes at compilers) written by James Hacker.

<signature of Ty Coon>, 1 April 1989  
Ty Coon, President of Vice

This General Public License does not permit incorporating your program into proprietary programs. If your program is a subroutine library, you may consider it more useful to permit linking proprietary applications with the library. If this is what you want to do, use the GNU Lesser General Public License instead of this License.



### Chère cliente, cher client,

Nous vous remercions d'avoir choisi ce répéteur wifi d'extérieur. Afin d'utiliser au mieux votre nouveau produit, veuillez lire attentivement ce guide de démarrage rapide et respecter les consignes et astuces suivantes.

### Contenu

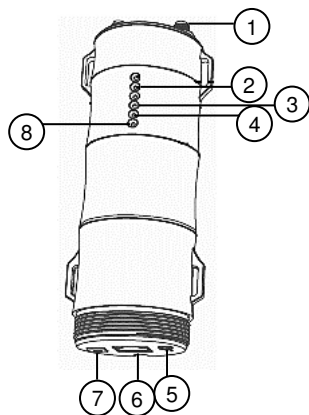
- Répéteur
- 2 antennes
- Adaptateur PoE
- Adaptateur secteur
- Support mural
- 4 vis
- 4 chevilles
- Serre-câbles
- Câble RJ45
- Mode d'emploi

### Accessoires requis :

(disponibles séparément sur <https://www.pearl.fr/>)

- Câble RJ45

### Description du produit

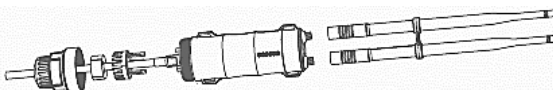


1. Prises antenne (2x)
2. LED WLAN (3x)
3. LED wifi
4. LED WAN/LAN
5. Bouton Reset
6. Port réseau WAN/LAN (PoE)
7. Prise pour connecteur de terre
8. LED d'alimentation



1. Prise PoE
2. Bouton ON/OFF
3. LED d'alimentation
4. Prise 24 V DC
5. Prise LAN/Data In

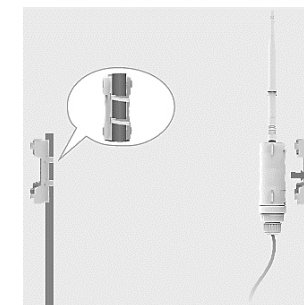
### Connecter le câble RJ45/l'antenne avec le répéteur



1. Dévissez la partie inférieure du répéteur.
2. Insérez le câble RJ45 dans le caoutchouc noir. Remplacez ce dernier dans son support en faisant passer le câble au travers de son ouverture.
3. Branchez le câble au port réseau WAN/LAN.
4. Insérez le support dans les trois ouvertures situées en bas du répéteur.
5. Faites glisser la partie inférieure autour du câble et revissez-la.
6. Vissez ensuite les deux antennes dans les prises antenne.

### Monter le répéteur

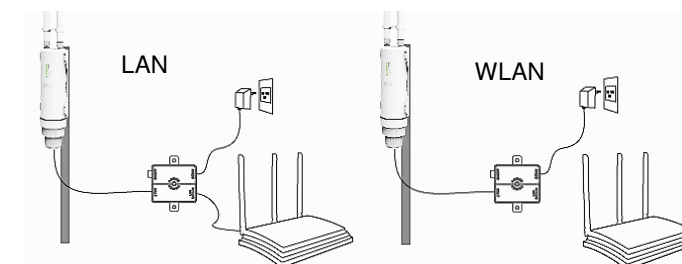
1. Pour monter le répéteur, marquez sur le mur de votre choix les deux trous pour le support.
2. Percez les deux trous au niveau du marquage. Ce faisant, veillez à n'endommager aucun câble ou conduit dans le mur.
3. Enfoncez ensuite les chevilles dans les trous percés.
4. Vissez les deux vis dans le mur, de façon à ce qu'elles dépassent légèrement.
5. Suspendez le support mural aux vis.
6. Vous pouvez également monter le support mural sur un piquet à l'aide des deux serre-câbles. Pour ce faire, faites passer les serre-câbles dans les fentes sur les côtés du support mural et enroulez-les autour du piquet.
7. Appuyez ensuite le répéteur contre le support. Veillez à ce qu'il s'enclenche comme il convient.



### Monter l'adaptateur PoE

Marquez sur le mur de votre choix les deux trous du support mural, puis percez les deux trous au niveau du marquage. Ce faisant, veillez à n'endommager aucun câble ou conduit dans le mur. Insérez deux chevilles et vissez ensuite l'adaptateur.

### Brancher le répéteur



1. Branchez le câble RJ45 que vous avez connecté au répéteur sur la prise PoE de l'adaptateur.
2. Branchez ensuite l'adaptateur secteur à la prise 24 V DC de l'adaptateur. Branchez-le à une prise murale.

### Connexion LAN

Branchez un deuxième câble RJ45 (non fourni) au port LAN/Data In de l'adaptateur. Branchez son autre extrémité au port réseau LAN de votre routeur.

### Connexion WLAN

Si votre ordinateur est branché à un câble réseau LAN, débranchez-le. Dans la barre d'outils, cliquez sur le symbole du réseau sans fil et connectez votre ordinateur au répéteur : NX4379. Ouvrez votre navigateur et saisissez l'adresse IP 192.168.10.1 dans la barre d'adresse. Un champ de saisie s'ouvre pour le mot de passe. Saisissez **admin** dans le champ et connectez-vous. L'interface de configuration apparaît. Suivez les instructions de l'assistant de configuration.

**Utilisation**

Allumez ou éteignez l'adaptateur en appuyant sur le bouton ON/OFF. Le répéteur est alors alimenté en énergie par le biais de l'adaptateur.

**LED du répéteur**

LED	Signification
3 WLAN LED	3 allumées : puissance du signal de 75 – 100 % 2 allumées : puissance du signal de 50 – 75 % 1 allumée : puissance du signal inférieure à 50 % LED du bas clignote : pas de connexion
LED wifi	Clignote lentement : connexion à un ordinateur/smartphone en cours Clignote rapidement : connexion à un point d'accès/routeur en cours
LED WAN/LAN	Allumée : connexion à un port Ethernet Éteinte : pas de connexion à un port Ethernet Clignote : transfert de données vers/dépuis un appareil réseau
LED d'alimentation	Allumée : l'appareil est allumé Éteinte : l'appareil est éteint

**Réglages par défaut**

Web (Internet)	http://ap.setup
IP par défaut	192.168.10.1
Mot de passe de connexion	admin
SSID WLAN	NX4379


**NOTE :**

*Il s'agit ici uniquement d'un guide de démarrage rapide. La notice détaillée est disponible sur <https://www.pearl.fr/support/notices>.*

*Faites défiler le tableau qui s'affiche, ou effectuez une recherche sur la page en tapant la référence de l'article, NX4379, dans le champ de recherche. Attention ! Pour pouvoir afficher le mode d'emploi complet, vous devez posséder un lecteur PDF, disponible gratuitement sur Internet. Vous pouvez télécharger et installer gratuitement le logiciel de lecture PDF le plus courant, Adobe Reader, ou bien Foxit Reader, également gratuit.*

**Caractéristiques techniques**

Alimentation	24 V, 0,5 A
Portée de l'alimentation	Jusqu'à 60 m
Fréquence d'émission	2,412 – 2,472 GHz
Puissance d'émission	< 100 mW
Standard wifi	802.11 b/g/n
Vitesse	300 Mbps
Cryptage	WPA, WPA2
Indice de protection	IP65
Dimensions (L x H x P)	28,7 x 6,1 x 12,2 cm
Poids	430 g

**Consignes de sécurité**

- Ce guide de démarrage rapide vous permet de vous familiariser avec le fonctionnement du produit. Conservez précieusement ce guide de démarrage rapide afin de pouvoir le consulter en cas de besoin.
- Pour connaître les conditions de garantie, veuillez contacter votre revendeur. Veuillez également tenir compte des conditions générales de vente !
- Veillez à utiliser le produit uniquement comme indiqué dans la notice. Une mauvaise utilisation peut endommager le produit ou son environnement.
- Le démontage ou la modification du produit affecte sa sécurité. Attention : risque de blessures !
- Toute modification ou réparation de l'appareil ou de ses accessoires doit être effectuée exclusivement par le fabricant ou par un spécialiste dûment autorisé.
- Veillez à ce que l'appareil soit branché sur une prise facilement accessible de manière à pouvoir être débranché rapidement en cas d'urgence.
- Manipulez le produit avec précaution. Un coup, un choc, ou une chute, même de faible hauteur, peut l'endommager.
- N'exposez pas le produit à l'humidité ni à une chaleur extrême.
- Ne plongez jamais l'appareil dans l'eau ni dans aucun autre liquide.
- Conservez le produit hors de la portée et de la vue des enfants !
- Cet appareil n'est pas conçu pour être utilisé par des personnes (y compris les enfants) dont les capacités physiques, sensorielles ou mentales sont réduites, ou des personnes dénuées d'expérience ou de connaissance, sauf si elles ont pu bénéficier, par l'intermédiaire d'une personne responsable de leur sécurité, d'une surveillance ou d'instructions préalables concernant l'utilisation de l'appareil.

- Aucune garantie ne pourra être appliquée en cas de mauvaise utilisation.
- Le fabricant décline toute responsabilité en cas de dégâts matériels ou dommages (physiques ou moraux) dus à une mauvaise utilisation et/ou au non-respect des consignes de sécurité.
- Sous réserve de modification et d'erreur !

**Consignes importantes pour le traitement des déchets**

Cet appareil électronique ne doit PAS être jeté dans la poubelle de déchets ménagers. Pour l'enlèvement approprié des déchets, veuillez vous adresser aux points de ramassage publics de votre municipalité.

Les détails concernant l'emplacement d'un tel point de ramassage et des éventuelles restrictions de quantité existantes par jour/mois/année, ainsi que sur des frais éventuels de collecte, sont disponibles dans votre municipalité.

**Déclaration de conformité**

La société PEARL.GmbH déclare ce produit ZX-2891 conforme aux directives actuelles suivantes du Parlement Européen : 2009/125/CE (du Parlement européen et du Conseil), 2011/65/UE, 2014/30/UE, 2014/35/UE, et 2014/53/UE.

Service Qualité  
Dipl. Ing. (FH) Andreas Kurtasz

La déclaration de conformité complète du produit est disponible en téléchargement à l'adresse <https://www.pearl.fr/support/notices> ou sur simple demande par courriel à [qualite@pearl.fr](mailto:qualite@pearl.fr).

Vous trouverez ci-après l'intégralité de la version actuelle de ce texte de licence.

Puisqu'il s'agit d'un logiciel libre de droits, ses développeurs déclinent toute responsabilité en cas de dégâts ou dommages (physiques ou moraux) dus à une mauvaise utilisation. Veuillez noter que la garantie du matériel n'est bien entendu pas concernée.

Si vous avez des questions, n'hésitez pas à nous contacter. Pour cela, rendez-vous sur [www.pearl.fr](http://www.pearl.fr).

**Contrat de licence logiciel libre**

Ce produit contient un logiciel distribué entièrement ou partiellement sous licence publique générale GNU, Version 2 (GPL). Vous trouverez ci-après l'intégralité de la version actuelle de ce texte de licence. Puisqu'il s'agit d'un logiciel libre de droits, ses développeurs déclinent

toute responsabilité en cas de dégâts ou dommages (physiques ou moraux) dus à une mauvaise utilisation. Veuillez noter que la garantie du matériel n'est bien entendu pas concernée. Si vous avez des questions, n'hésitez pas à nous contacter. Pour cela, rendez-vous sur <http://www.pearl.fr>.

### Avertissement

Ce contrat est une licence de logiciel libre issue d'une concertation entre ses auteurs afin que le respect de deux grands principes préside à sa rédaction :

- \* d'une part, le respect des principes de diffusion des logiciels libres : accès au code source, droits étendus conférés aux utilisateurs,
- \* d'autre part, la désignation d'un droit applicable, le droit français, auquel elle est conforme, tant au regard du droit de la responsabilité civile que du droit de la propriété intellectuelle et de la protection qu'il offre aux auteurs et titulaires des droits patrimoniaux sur un logiciel.

Les auteurs de la licence CeCILL (pour Ce[a] C[nrs] I[nria] L[logiciel] L[libre]) sont :

Commissariat à l'Énergie Atomique - CEA, établissement public de recherche à caractère scientifique, technique et industriel, dont le siège est situé 25 rue Leblanc, immeuble Le Ponant D, 75015 Paris.

Centre National de la Recherche Scientifique - CNRS, établissement public à caractère scientifique et technologique, dont le siège est situé 3 rue Michel-Ange, 75794 Paris cedex 16.

Institut National de Recherche en Informatique et en Automatique - INRIA, établissement public à caractère scientifique et technologique, dont le siège est situé Domaine de Voluceau, Rocquencourt, BP 105, 78153 Le Chesnay cedex.

### Préambule

Ce contrat est une licence de logiciel libre dont l'objectif est de conférer aux utilisateurs la liberté de modification et de redistribution du logiciel régi par cette licence dans le cadre d'un modèle de diffusion en logiciel libre.

L'exercice de ces libertés est assorti de certains devoirs à la charge des utilisateurs afin de préserver ce statut au cours des redistributions ultérieures.

L'accessibilité au code source et les droits de copie, de modification et de redistribution qui en découlent ont pour contrepartie de n'offrir aux utilisateurs qu'une garantie limitée et de ne faire peser sur l'auteur du logiciel, le titulaire des droits patrimoniaux et les concédants successifs qu'une responsabilité restreinte.

A cet égard l'attention de l'utilisateur est attirée sur les risques associés au chargement, à l'utilisation, à la modification et/ou au développement et à la reproduction du logiciel par l'utilisateur étant donné sa spécificité

de logiciel libre, qui peut le rendre complexe à manipuler et qui le réserve donc à des développeurs ou des professionnels avertis possédant des connaissances informatiques approfondies. Les utilisateurs sont donc invités à charger et tester l'adéquation du logiciel à leurs besoins dans des conditions permettant d'assurer la sécurité de leurs systèmes et/ou de leurs données et, plus généralement, à l'utiliser et l'exploiter dans les mêmes conditions de sécurité. Ce contrat peut être reproduit et diffusé librement, sous réserve de le conserver en l'état, sans ajout ni suppression de clauses.

Ce contrat est susceptible de s'appliquer à tout logiciel dont le titulaire des droits patrimoniaux décide de soumettre l'exploitation aux dispositions qu'il contient.

### Article 1 - DÉFINITIONS

Dans ce contrat, les termes suivants, lorsqu'ils seront écrits avec une lettre capitale, auront la signification suivante :

Contrat : désigne le présent contrat de licence, ses éventuelles versions postérieures et annexes.

Logiciel : désigne le logiciel sous sa forme de Code Objet et/ou de Code Source et le cas échéant sa documentation, dans leur état au moment de l'acceptation du Contrat par le Licencié.

Logiciel Initial : désigne le Logiciel sous sa forme de Code Source et éventuellement de Code Objet et le cas échéant sa documentation, dans leur état au moment de leur première diffusion sous les termes du Contrat.

Logiciel Modifié : désigne le Logiciel modifié par au moins une Contribution.

Code Source : désigne l'ensemble des instructions et des lignes de programme du Logiciel et auquel l'accès est nécessaire en vue de modifier le Logiciel.

Code Objet : désigne les fichiers binaires issus de la compilation du Code Source.

Titulaire : désigne le ou les détenteurs des droits patrimoniaux d'auteur sur le Logiciel Initial.

Licencié : désigne le ou les utilisateurs du Logiciel ayant accepté le Contrat.

Contributeur : désigne le Licencié auteur d'au moins une Contribution.

Concédant : désigne le Titulaire ou toute personne physique ou morale distribuant le Logiciel sous le Contrat.

Contribution : désigne l'ensemble des modifications, corrections,

traductions, adaptations et/ou nouvelles fonctionnalités intégrées dans le Logiciel par tout Contributeur, ainsi que tout Module Interne.

Module : désigne un ensemble de fichiers sources y compris leur documentation qui permet de réaliser des fonctionnalités ou services supplémentaires à ceux fournis par le Logiciel.

Module Externe : désigne tout Module, non dérivé du Logiciel, tel que ce Module et le Logiciel s'exécutent dans des espaces d'adressage différents, l'un appelant l'autre au moment de leur exécution.

Module Interne : désigne tout Module lié au Logiciel de telle sorte qu'ils s'exécutent dans le même espace d'adressage.

GNU GPL : désigne la GNU General Public License dans sa version 2 ou toute version ultérieure, telle que publiée par Free Software Foundation Inc.

Parties : désigne collectivement le Licencié et le Concédant.

Ces termes s'entendent au singulier comme au pluriel.

### Article 2 - OBJET

Le Contrat a pour objet la concession par le Concédant au Licencié d'une licence non exclusive, cessible et mondiale du Logiciel telle que définie ci-après à l'article 5 pour toute la durée de protection des droits portant sur ce Logiciel.

### Article 3 - ACCEPTATION

3.1 L'acceptation par le Licencié des termes du Contrat est réputée acquise du fait du premier des faits suivants :

- \* (i) le chargement du Logiciel par tout moyen notamment par téléchargement à partir d'un serveur distant ou par chargement à partir d'un support physique;
- \* (ii) le premier exercice par le Licencié de l'un quelconque des droits concédés par le Contrat.

3.2 Un exemplaire du Contrat, contenant notamment un avertissement relatif aux spécificités du Logiciel, à la restriction de garantie et à la limitation à un usage par des utilisateurs expérimentés a été mis à disposition du Licencié préalablement à son acceptation telle que définie à l'article 3.1 ci-dessus et le Licencié reconnaît en avoir pris connaissance.

### Article 4 - ENTRÉE EN VIGUEUR ET DURÉE

#### 4.1 ENTRÉE EN VIGUEUR

Le Contrat entre en vigueur à la date de son acceptation par le Licencié telle que définie en 3.1.



## 4.2 DURÉE

Le Contrat produira ses effets pendant toute la durée légale de protection des droits patrimoniaux portant sur le Logiciel.

### Article 5 - ÉTENDUE DES DROITS CONCÉDÉS

Le Concédant concède au Licencié, qui accepte, les droits suivants sur le Logiciel pour toutes destinations et pour la durée du Contrat dans les conditions ci-après détaillées.

Par ailleurs, si le Concédant détient ou venait à détenir un ou plusieurs brevets d'invention protégeant tout ou partie des fonctionnalités du Logiciel ou de ses composants, il s'engage à ne pas opposer les éventuels droits conférés par ces brevets aux Licenciés successifs qui utiliseraient, exploiteraient ou modifieraient le Logiciel. En cas de cession de ces brevets, le Concédant s'engage à faire reprendre les obligations du présent alinéa aux cessionnaires.

### 5.1 DROIT D'UTILISATION

Le Licencié est autorisé à utiliser le Logiciel, sans restriction quant aux domaines d'application, étant ci-après précisé que cela comporte :

1. la reproduction permanente ou provisoire du Logiciel en tout ou partie par tout moyen et sous toute forme.
2. le chargement, l'affichage, l'exécution, ou le stockage du Logiciel sur tout support.
3. la possibilité d'en observer, d'en étudier, ou d'en tester le fonctionnement afin de déterminer les idées et principes qui sont à la base de n'importe quel élément de ce Logiciel; et ceci, lorsque le Licencié effectue toute opération de chargement, d'affichage, d'exécution, de transmission ou de stockage du Logiciel qu'il est en droit d'effectuer en vertu du Contrat.

### 5.2 DROIT D'APPORTER DES CONTRIBUTIONS

Le droit d'apporter des Contributions comporte le droit de traduire, d'adapter, d'arranger ou d'apporter toute autre modification au Logiciel et le droit de reproduire le logiciel en résultant. Le Licencié est autorisé à apporter toute Contribution au Logiciel sous réserve de mentionner, de façon explicite, son nom en tant qu'auteur de cette Contribution et la date de création de celle-ci.

### 5.3 DROIT DE DISTRIBUTION

Le droit de distribution comporte notamment le droit de diffuser, de transmettre et de communiquer le Logiciel au public sur tout support et par tout moyen ainsi que le droit de mettre sur le marché à titre onéreux ou gratuit, un ou des exemplaires du Logiciel par tout procédé. Le Licencié est autorisé à distribuer des copies du Logiciel, modifié ou non, à des tiers dans les conditions ci-après détaillées.

### 5.3.1 DISTRIBUTION DU LOGICIEL SANS MODIFICATION

Le Licencié est autorisé à distribuer des copies conformes du Logiciel, sous forme de Code Source ou de Code Objet, à condition que cette distribution respecte les dispositions du Contrat dans leur totalité et soit accompagnée :

1. d'un exemplaire du Contrat,
2. d'un avertissement relatif à la restriction de garantie et de responsabilité du Concédant telle que prévue aux articles 8 et 9, et que, dans le cas où seul le Code Objet du Logiciel est redistribué, le Licencié permette aux futurs Licenciés d'accéder facilement au Code Source complet du Logiciel en indiquant les modalités d'accès, étant entendu que le coût additionnel d'acquisition du Code Source ne devra pas excéder le simple coût de transfert des données.

### 5.3.2 DISTRIBUTION DU LOGICIEL MODIFIÉ

Lorsque le Licencié apporte une Contribution au Logiciel, les conditions de distribution du Logiciel Modifié en résultant sont alors soumises à l'intégralité des dispositions du Contrat. Le Licencié est autorisé à distribuer le Logiciel Modifié, sous forme de code source ou de code objet, à condition que cette distribution respecte les dispositions du Contrat dans leur totalité et soit accompagnée :

1. d'un exemplaire du Contrat,
2. d'un avertissement relatif à la restriction de garantie et de responsabilité du Concédant telle que prévue aux articles 8 et 9, et que, dans le cas où seul le code objet du Logiciel Modifié est redistribué, le Licencié permette aux futurs Licenciés d'accéder facilement au code source complet du Logiciel Modifié en indiquant les modalités d'accès, étant entendu que le coût additionnel d'acquisition du code source ne devra pas excéder le simple coût de transfert des données.

### 5.3.3 DISTRIBUTION DES MODULES EXTERNES

Lorsque le Licencié a développé un Module Externe les conditions du Contrat ne s'appliquent pas à ce Module Externe, qui peut être distribué sous un contrat de licence différent.

### 5.3.4 COMPATIBILITÉ AVEC LA LICENCE GNU GPL

Le Licencié peut inclure un code soumis aux dispositions d'une des versions de la licence GNU GPL dans le Logiciel modifié ou non et distribuer l'ensemble sous les conditions de la même version de la licence GNU GPL.

Le Licencié peut inclure le Logiciel modifié ou non dans un code soumis aux dispositions d'une des versions de la licence GNU GPL et distribuer l'ensemble sous les conditions de la même version de la licence GNU GPL.

## Article 6 - PROPRIÉTÉ INTELLECTUELLE

### 6.1 SUR LE LOGICIEL INITIAL

Le Titulaire est détenteur des droits patrimoniaux sur le Logiciel Initial. Toute utilisation du Logiciel Initial est soumise au respect des conditions dans lesquelles le Titulaire a choisi de diffuser son œuvre et nul autre n'a la faculté de modifier les conditions de diffusion de ce Logiciel Initial. Le Titulaire s'engage à ce que le Logiciel Initial reste au moins régi par le Contrat et ce, pour la durée visée à l'article 4.2.

### 6.2 SUR LES CONTRIBUTIONS

Le Licencié qui a développé une Contribution est titulaire sur celle-ci des droits de propriété intellectuelle dans les conditions définies par la législation applicable.

### 6.3 SUR LES MODULES EXTERNES

Le Licencié qui a développé un Module Externe est titulaire sur celui-ci des droits de propriété intellectuelle dans les conditions définies par la législation applicable et reste libre du choix du contrat régissant sa diffusion.

### 6.4 DISPOSITIONS COMMUNES

Le Licencié s'engage expressément :

1. à ne pas supprimer ou modifier de quelque manière que ce soit les mentions de propriété intellectuelle apposées sur le Logiciel;
2. à reproduire à l'identique lesdites mentions de propriété intellectuelle sur les copies du Logiciel modifié ou non.

Le Licencié s'engage à ne pas porter atteinte, directement ou indirectement, aux droits de propriété intellectuelle du Titulaire et/ou des Contributeurs sur le Logiciel et à prendre, le cas échéant, à l'égard de son personnel toutes les mesures nécessaires pour assurer le respect des dits droits de propriété intellectuelle du Titulaire et/ou des Contributeurs.

## Article 7 - SERVICES ASSOCIÉS

7.1 Le Contrat n'oblige en aucun cas le Concédant à la réalisation de prestations d'assistance technique ou de maintenance du Logiciel. Cependant le Concédant reste libre de proposer ce type de services. Les termes et conditions d'une telle assistance technique et/ou d'une telle maintenance seront alors déterminés dans un acte séparé. Ces actes de maintenance et/ou assistance technique n'engageront que la seule responsabilité du Concédant qui les propose.

7.2 De même, tout Concédant est libre de proposer, sous sa seule responsabilité, à ses licenciés une garantie, qui n'engagera que lui, lors de la redistribution du Logiciel et/ou du Logiciel Modifié et ce, dans les conditions qu'il souhaite. Cette garantie et les modalités financières de

son application feront l'objet d'un acte séparé entre le Concédant et le Licencié.

#### Article 8 - RESPONSABILITÉ

8.1 Sous réserve des dispositions de l'article 8.2, le Licencié a la faculté, sous réserve de prouver la faute du Concédant concerné, de solliciter la réparation du préjudice direct qu'il subirait du fait du Logiciel et dont il apportera la preuve.

8.2 La responsabilité du Concédant est limitée aux engagements pris en application du Contrat et ne saurait être engagée en raison notamment : (i) des dommages dus à l'inexécution, totale ou partielle, de ses obligations par le Licencié, (ii) des dommages directs ou indirects découlant de l'utilisation ou des performances du Logiciel subis par le Licencié et (iii) plus généralement d'un quelconque dommage indirect. En particulier, les Parties conviennent expressément que tout préjudice financier ou commercial (par exemple perte de données, perte de bénéfices, perte d'exploitation, perte de clientèle ou de commandes, manque à gagner, trouble commercial quelconque) ou toute action dirigée contre le Licencié par un tiers, constitue un dommage indirect et n'ouvre pas droit à réparation par le Concédant.

#### Article 9 - GARANTIE

9.1 Le Licencié reconnaît que l'état actuel des connaissances scientifiques et techniques au moment de la mise en circulation du Logiciel ne permet pas d'en tester et d'en vérifier toutes les utilisations ni de détecter l'existence d'éventuels défauts. L'attention du Licencié a été attirée sur ce point sur les risques associés au chargement, à l'utilisation, la modification et/ou au développement et à la reproduction du Logiciel qui sont réservés à des utilisateurs avertis. Il relève de la responsabilité du Licencié de contrôler, par tous moyens, l'adéquation du produit à ses besoins, son bon fonctionnement et de s'assurer qu'il ne causera pas de dommages aux personnes et aux biens.

9.2 Le Concédant déclare de bonne foi être en droit de concéder l'ensemble des droits attachés au Logiciel (comprenant notamment les droits visés à l'article 5).

9.3 Le Licencié reconnaît que le Logiciel est fourni "en l'état" par le Concédant sans autre garantie, expresse ou tacite, que celle prévue à l'article 9.2 et notamment sans aucune garantie sur sa valeur commerciale, son caractère sécurisé, innovant ou pertinent. En particulier, le Concédant ne garantit pas que le Logiciel est exempt d'erreur, qu'il fonctionnera sans interruption, qu'il sera compatible avec l'équipement du Licencié et sa configuration logicielle ni qu'il remplira les besoins du Licencié.

9.4 Le Concédant ne garantit pas, de manière expresse ou tacite, que le Logiciel ne porte pas atteinte à un quelconque droit de propriété intellectuelle d'un tiers portant sur un brevet, un logiciel ou sur tout autre droit de propriété. Ainsi, le Concédant exclut toute garantie au profit du

Licencié contre les actions en contrefaçon qui pourraient être diligentées au titre de l'utilisation, de la modification, et de la redistribution du Logiciel. Néanmoins, si de telles actions sont exercées contre le Licencié, le Concédant lui apportera son aide technique et juridique pour sa défense. Cette aide technique et juridique est déterminée au cas par cas entre le Concédant concerné et le Licencié dans le cadre d'un protocole d'accord. Le Concédant dégage toute responsabilité quant à l'utilisation de la dénomination du Logiciel par le Licencié. Aucune garantie n'est apportée quant à l'existence de droits antérieurs sur le nom du Logiciel et sur l'existence d'une marque.

#### Article 10 - RÉSILIATION

10.1 En cas de manquement par le Licencié aux obligations mises à sa charge par le Contrat, le Concédant pourra résilier de plein droit le Contrat trente (30) jours après notification adressée au Licencié et restée sans effet.

10.2 Le Licencié dont le Contrat est résilié n'est plus autorisé à utiliser, modifier ou distribuer le Logiciel. Cependant, toutes les licences qu'il aura concédées antérieurement à la résiliation du Contrat resteront valides sous réserve qu'elles aient été effectuées en conformité avec le Contrat.

#### Article 11 - DISPOSITIONS DIVERSES

##### 11.1 CAUSE EXTÉRIEURE

Aucune des Parties ne sera responsable d'un retard ou d'une défaillance d'exécution du Contrat qui serait dû à un cas de force majeure, un cas fortuit ou une cause extérieure, telle que, notamment, le mauvais fonctionnement ou les interruptions du réseau électrique ou de télécommunication, la paralysie du réseau liée à une attaque informatique, l'intervention des autorités gouvernementales, les catastrophes naturelles, les dégâts des eaux, les tremblements de terre, le feu, les explosions, les grèves et les conflits sociaux, l'état de guerre...

11.2 Le fait, par l'une ou l'autre des Parties, d'omettre en une ou plusieurs occasions de se prévaloir d'une ou plusieurs dispositions du Contrat, ne pourra en aucun cas impliquer renonciation par la Partie intéressée à s'en prévaloir ultérieurement.

11.3 Le Contrat annule et remplace toute convention antérieure, écrite ou orale, entre les Parties sur le même objet et constitue l'accord entier entre les Parties sur cet objet. Aucune addition ou modification aux termes du Contrat n'aura d'effet à l'égard des Parties à moins d'être faite par écrit et signée par leurs représentants dûment habilités.

11.4 Dans l'hypothèse où une ou plusieurs des dispositions du Contrat s'avèreraient contraire à une loi ou à un texte applicable, existants ou futurs, cette loi ou ce texte prévaudrait, et les Parties feraient les amendements nécessaires pour se conformer à cette loi ou à ce texte. Toutes les autres dispositions resteront en vigueur. De même, la nullité,

pour quelque raison que ce soit, d'une des dispositions du Contrat ne saurait entraîner la nullité de l'ensemble du Contrat.

#### 11.5 LANGUE

Le Contrat est rédigé en langue française et en langue anglaise, ces deux versions faisant également foi.

#### Article 12 - NOUVELLES VERSIONS DU CONTRAT

12.1 Toute personne est autorisée à copier et distribuer des copies de ce Contrat.

12.2 Afin d'en préserver la cohérence, le texte du Contrat est protégé et ne peut être modifié que par les auteurs de la licence, lesquels se réservent le droit de publier périodiquement des mises à jour ou de nouvelles versions du Contrat, qui posséderont chacune un numéro distinct. Ces versions ultérieures seront susceptibles de prendre en compte de nouvelles problématiques rencontrées par les logiciels libres.

12.3 Tout Logiciel diffusé sous une version donnée du Contrat ne pourra faire l'objet d'une diffusion ultérieure que sous la même version du Contrat ou une version postérieure, sous réserve des dispositions de l'article 5.3.4.

#### Article 13 - LOI APPLICABLE ET COMPÉTENCE TERRITORIALE

13.1 Le Contrat est régi par la loi française. Les Parties conviennent de tenter de régler à l'amiable les différends ou litiges qui viendraient à se produire par suite ou à l'occasion du Contrat.

13.2 A défaut d'accord amiable dans un délai de deux (2) mois à compter de leur survenance et sauf situation relevant d'une procédure d'urgence, les différends ou litiges seront portés par la Partie la plus diligente devant les Tribunaux compétents de Paris.

Version 2.0 du 2006-09-05