

**Sehr geehrte Kundin, sehr geehrter Kunde,**

vielen Dank für den Kauf dieses elektronischen Türschließzylinders. Bitte lesen Sie diese Bedienungsanleitung aufmerksam durch und beachten Sie die aufgeführten Hinweise und Tipps, damit Sie Ihren Türschließzylinder optimal einsetzen können.

**Lieferumfang**

- Schließzylinder
- Fernbedienung
- Schraubendreher
- Reset-Tool
- Bedienungsanleitung

**Zusätzlich benötigt:**

- 6x AAA Batterien
- Knopfzelle CR2032 (z.B. PX-1682)

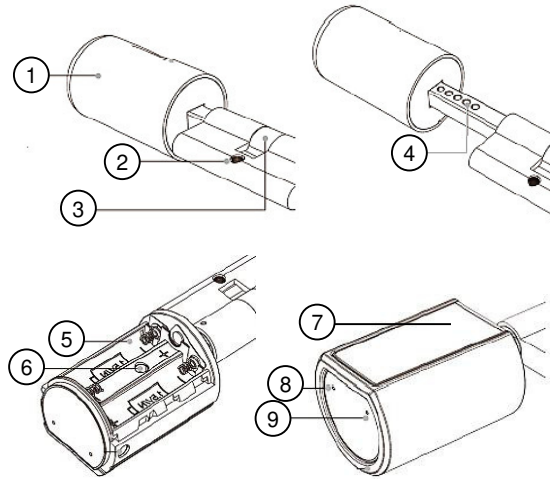
**Optionales Zubehör**

- Fernbedienung für TSZ-600.fp (NX-4382)

**Technische Daten**

Stromversorgung	6x AAA Batterien, 1,5 V
Laufzeit	Bis zu 1 Jahr bei 10 Öffnungen pro Tag
Stromversorgung Fernbedienung	CR2032
Bluetooth-Sendefrequenz	2.4 – 2.4835 GHz
Bluetooth-Sendeleistung	< 1 W
Fernbedienung-Sendefrequenz	433 MHz
Fernbedienung-Sendeleistung	8 dBm
Auflösung Fingerabdruck-Scanner	560 dpi
Türdicke	50 – 150 mm
Betriebstemperatur	-30°C – 60°C
Schutzklasse	IP44
Zylinder-Maße (ØxHxB)	17 x 33 x 10 mm
Gesamtlänge mit Knäufen	18,5 – 23,5 cm
Gewicht	557 g

**Produktdetails**

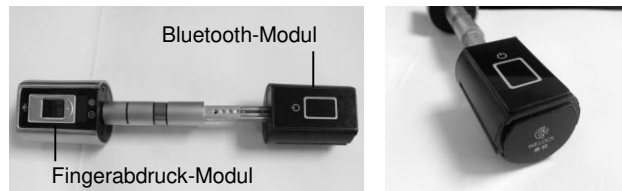


1. Gehäuseschraube
2. Zylinder-Schraubengewinde
3. Nocken
4. Einstellbare Verbindung
5. Batteriefach
6. Batteriefach-Schraube
7. Bedienfeld
8. Set-Taste
9. Return-Taste

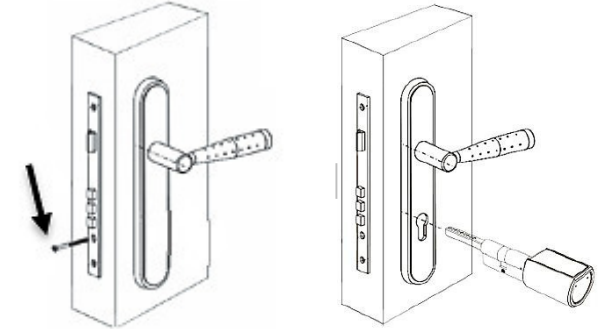
**Inbetriebnahme**

**1. Schloss einbauen**

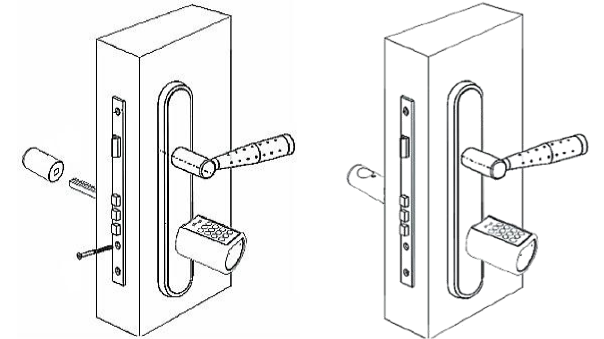
Schrauben Sie dann die Gehäuseschraube heraus und ziehen Sie das Gehäuse ab.  
Öffnen Sie das Batteriefach und lösen Sie dann die Batteriefach-Schraube. Ziehen Sie dann das Bluetooth-Modul vom Zylinder ab. Achten Sie darauf, dass Sie das Bluetooth-Modul und den Zylinder nicht verdrehen und sie beim Zusammenstecken wieder aufeinander passen.



Schrauben Sie die M5 Schraube aus Ihrer Tür. Schieben Sie die Achse mit dem Fingerprint-Scanner durch Ihr Türschloss und richten Sie sie in der Mitte aus. Achten Sie unbedingt darauf, dass sich die Seite mit dem Bluetooth-Modul auf der Innenseite der Tür befindet, da von dieser Seite der Zylinder immer zu öffnen ist! Sobald sie ausgerichtet ist, können Sie die Türriegel durch Drehen der Achse verriegeln.



Schrauben Sie dann die M5-Schraube wieder in die Tür. Achten Sie darauf, dass die Schraub-Löcher der Achse nach oben zeigen. Schieben Sie das Bluetooth-Modul wieder auf die Achse und richten Sie es parallel zu einem Schraub-Loch aus. Schrauben Sie es dann mit der Batteriefach-Schraube fest.



**2. Batterien einlegen**

Schrauben Sie mit dem Schraubendreher die Gehäuseschraube heraus und halten Sie das Bedienfeld nach unten. Ziehen Sie das Gehäuse ab. Schieben Sie dann das Batteriefach in Pfeilrichtung auf. Legen Sie 3 Batterien ein. Achten Sie dabei auf die im Fach angegebene Polarität. Schließen Sie dann das Batteriefach wieder. Schieben Sie das

Gehäuse wieder auf den Griff und drehen Sie die Schraube fest. Wiederholen Sie diesen Vorgang beim anderen Türgriff.

### 3. Gerät aktivieren

Berühren Sie das Schloss-Symbol, um das Gerät zu aktivieren. Das Display schaltet sich ein.



Das Display schaltet sich nach einer Weile ohne Eingabe automatisch aus.

Im Auslieferungszustand kann jeder Fingerabdruck und jede Fernbedienung den Zylinder öffnen. Dieser ist anschließend für 5 – 15 Sekunden offen, bevor er wieder automatisch geschlossen wird.

### Verwendung

#### Administrator dem Schloss hinzufügen

Drücken Sie mit dem Reset-Tool 2x auf die Set-Taste. Auf dem Display erscheint **Add: Admin FP**. Scannen Sie auf dem Bedienfeld 3x hintereinander Ihren gewünschten Finger. Beachten Sie, dass Sie insgesamt max. 3 Administrator-Fingerabdrücke speichern können. Nur ein Administrator kann einen Benutzer hinzufügen. Das Hinzufügen muss vom Administrator bestätigt werden.

#### Benutzer hinzufügen

Drücken Sie die Set-Taste 3x. Scannen Sie dann Ihren Administrator-Fingerabdruck, um die Eingabe zu verifizieren. Scannen Sie anschließend 3x den Fingerabdruck des Benutzers, den Sie hinzufügen wollen. Sie können anschließend weitere Benutzer hinzufügen. Es lassen sich max. 996 Benutzer speichern.

#### Fernbedienung

##### • Fernbedienung hinzufügen

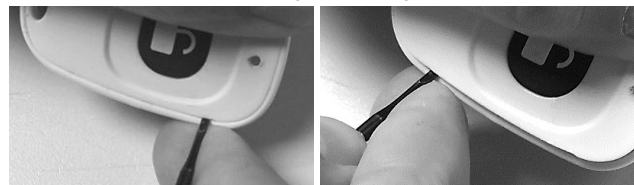
Drücken Sie die Set-Taste 6x. Scannen Sie dann Ihren Administrator-Fingerabdruck, um die Eingabe zu verifizieren. Drücken Sie innerhalb von 60 Sekunden die Taste auf der Fernbedienung. Diese wird dem Zylinder hinzugefügt. Sie können max. 8 Fernbedienungen dem Zylinder hinzufügen.

##### • Fernbedienung löschen

Drücken Sie die Set-Taste 7x. Scannen Sie dann Ihren Administrator-Fingerabdruck, um die Eingabe zu verifizieren. Alle verbundenen Fernbedienungen werden gelöscht.

##### • Knopfzelle in Fernbedienung einsetzen/wechseln

Öffnen Sie die Fernbedienung, indem Sie einen flachen Gegenstand, z.B. einen kleinen Schraubendreher, verwenden. Setzen Sie ihn erst oben und dann unten in die Kante ein und hebeln Sie die Fernbedienung vorsichtig auf.



Entnehmen Sie die Platine und drehen Sie sie um. Schieben Sie eine Knopfzelle in die Halterung. Achten Sie dabei auf die an der Halterung angegebene Polarität. Legen Sie die Platine mit der Knopfzelle nach unten wieder in die Fernbedienung und schließen Sie sie. Achten Sie darauf, dass der Deckel im Gehäuse einrastet.

#### Zylinder öffnen

Berühren Sie das Schloss-Symbol und scannen Sie Ihren Fingerabdruck oder drücken Sie auf die Schloss-Taste der Fernbedienung.

#### Zylinder per App öffnen

Öffnen Sie die App und wählen Sie Ihren Zylinder aus. Führen Sie die Öffnungs-Methode aus, die Sie festgelegt haben. Je nach Einstellung können Sie zwischen mehreren Methoden wählen.



#### HINWEIS:

Um Batterie zu sparen, wird nach dem Öffnen des Türzylinders die Bluetooth-Verbindung automatisch getrennt.

#### Fingerabdrücke löschen

##### • Einen Benutzer-Fingerabdruck löschen

Drücken Sie die Set-Taste 4x. Scannen Sie dann Ihren Administrator-Fingerabdruck, um die Eingabe zu verifizieren. Anschließend haben Sie 2 Sekunden Zeit, den Fingerabdruck des Benutzers zu scannen. Dieser wird gelöscht. Sie können anschließend den nächsten Benutzer-Fingerabdruck löschen. Drücken Sie dazu das Schloss-Symbol, wenn im Display die Nummer des gewünschten Benutzers erscheint. Scannen Sie dann seinen Finger. Erfolgt 2 Sekunden lang keine Eingabe, wird das Menü automatisch verlassen.

##### • Alle Benutzer-Fingerabdrücke löschen

Drücken Sie die Set-Taste 5x. Scannen Sie dann Ihren Administrator-Fingerabdruck, um die Eingabe zu verifizieren. Es werden alle Benutzer-Fingerabdrücke gelöscht.

#### Einstellungen

##### Sprache einstellen

Drücken Sie die Set-Taste 10x. Scannen Sie dann Ihren Administrator-Fingerabdruck, um die Eingabe zu verifizieren. Sie können zwischen Chinesisch und Englisch wählen.

##### Schließzeit einstellen

Drücken Sie die Set-Taste 11x. Scannen Sie dann Ihren Administrator-Fingerabdruck, um die Eingabe zu verifizieren. Von Werk aus bleibt der Zylinder 8 Sekunden lang offen, bevor er wieder automatisch schließt. Drücken Sie einmal die Set-Taste, um 1 Sekunde zu addieren (8+1). Drücken Sie die Set-Taste zweimal, um 2 Sekunden zu addieren (8+2).

##### Auf Werkseinstellung zurücksetzen

Drücken Sie die Set-Taste 12x. Scannen Sie dann Ihren Administrator-Fingerabdruck, um die Eingabe zu verifizieren. Es werden alle Einstellungen auf Werkseinstellungen zurückgesetzt und alle Benutzer und Fernbedienungen gelöscht.

#### App



#### HINWEIS:

Apps werden ständig weiterentwickelt und verbessert. Es kann daher vorkommen, dass die Beschreibung der App in dieser Bedienungsanleitung nicht mehr der aktuellsten App-Version entspricht.

#### App downloaden

Zum Betrieb benötigen Sie eine App, die eine Verbindung zwischen Ihrem Türzylinder und Ihrem Mobilgerät herstellen kann. Wir empfehlen hierzu die kostenlose App **AI SmartLock**. Suchen Sie diese im Google Play Store (Android) oder App-Store (iOS) und installieren Sie sie auf Ihrem Mobilgerät.

#### App-Konto registrieren

1. Öffnen Sie die App und wischen Sie wiederholt nach links. Tippen Sie dann auf **Los**.
2. Tippen Sie dann auf **Registrieren**.
3. Tippen Sie auf die Länderbezeichnung und wählen Sie aus der Liste Ihr Land aus.

- Geben Sie Ihre E-Mailadresse ein. An diese wird der Validierungs-Code gesendet.
- Tippen Sie in der Zeile darunter auf **Verifikation**, um den Bestätigungs-Code zu beziehen. Dieser wird an Ihre zuvor eingegebene E-Mailadresse gesendet. Geben Sie ihn innerhalb des Countdowns in das Feld ein.
- Legen Sie darunter ein Passwort mit 6 – 12 Zeichen ein.
- Stimmen Sie den AGBs zu, indem Sie das runde Feld markieren.
- Tippen Sie dann auf **Registrieren**. Sie werden wieder zur Startseite geleitet. Geben Sie dort Ihre E-Mailadresse und Passwort ein und tippen Sie auf **Anmelden**, um sich bei Ihrem Konto anzumelden.



**HINWEIS:**

Bitte beachten Sie, dass bei der Umstellung von iOS 10 auf iOS 11 ggf. eine Neuinstallation der App nötig ist.

**Türzylinder der App hinzufügen**

- Tippen Sie in der App oben links auf das Menü-Symbol und dann auf das Scanner-Symbol oben rechts bzw. direkt auf das Scanner-Symbol.
- Scannen Sie den QR-Code auf Ihrem Türzylinder. Sollte dies nicht funktionieren, tippen Sie darunter auf **Manuelle Eingabe Sperrname / Ai SmartLock-Name eingeben** und geben Sie die Zahlenfolge unter dem QR-Code manuell ein. Tippen Sie anschließend auf **OK / Bestätigen**.
- Um eine Bluetooth-Verbindung aufzubauen, tippen Sie auf das Icon Ihres Türzylinders. Bei erfolgreicher Verbindung gibt der Zylinder einen Signalton aus, in der App öffnet sich ein Fenster.

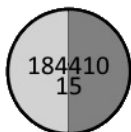


**HINWEIS:**

Sollte die Verbindung fehlgeschlagen sein, tippen Sie erneut auf das Icon Ihres Türzylinders.

Bitte beachten Sie, dass Sie als Türzylinder-Administrator während der **ersten Installation** die **Bluetooth-Funktion des Türgriffs aktivieren** müssen! Gehen Sie dabei wie folgt vor:

- Tippen Sie auf das Türzylinder-Symbol in der App, um den äußeren Türgriff zu verbinden:



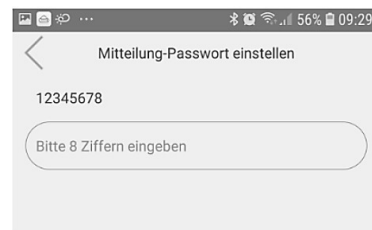
- Tippen Sie oben rechts auf das Personen-Symbol:



- Tippen Sie auf **Einrichtung** und dann auf Ihren Türzylinder (z.B. 17353466):



- Geben Sie ein Passwort mit mindestens 8 Zeichen ein.



- Tippen Sie auf **Bestätigen**.
- Drücken Sie auf folgende Taste des inneren Türgriffs:



**Benutzer dem Zylinder hinzufügen**

- Tippen Sie oben rechts auf das Personen-Symbol.
- Tippen Sie auf **Hinzufügen**, um einen Benutzer für den Zylinder hinzuzufügen.
- Wählen Sie Ihren Zylinder aus und tippen Sie auf **Weiter**.
- Geben Sie neben „Email/Mobile“ die E-mailadresse oder Telefonnummer des Benutzers ein. Ist dieses Konto mit einer E-Mailadresse registriert worden, wählen Sie bei „Land“ das gewünschte Land (z.B. Deutschland) aus.
- Wählen Sie das gewünschte Level aus.
- Geben Sie eine Start- und Endzeit. Wischen Sie jeweils nach oben oder unten, um zunächst das Datum und dann die Uhrzeit einzustellen. Nach der Datumeinstellung müssen Sie auf **Weiter** tippen, um zur Uhrzeiteinstellung zu gelangen. Tippen Sie zum Speichern auf **Bestätigen**.
- Wählen Sie neben **Zählung** die gewünschte Anzahl.

- Wählen Sie die Öffnungsmethode für den Nutzer. Sie können auch mehrere Methoden auswählen.
- Tippen Sie dann auf **Fertig**, um die Einstellungen zu speichern.

**Allgemein**

Im Startbildschirm der App wird Ihnen der aktuell ausgewählte Zylinder (falls Sie mehrere Zylinder mit der App verwalten) sowie dessen Status (geschlossen/ offen) angezeigt. Darunter können Sie durch Tippen auf die Pfeile die Öffnungs-Methode wählen, wenn Sie den Zylinder öffnen wollen. Wählen Sie Off, um ihn zu schließen. Diese Einstellung können Sie auch durch Tippen auf den Regler darunter vornehmen. Besteht eine Bluetooth-Verbindung zum Zylinder, wird Ihnen auch der Batteriestand angezeigt. Tippen Sie auf **Protokoll anzeigen** und wählen Sie ggf. Ihren Zylinder, um Informationen zu diesem aufzurufen.

**Manager**

Tippen Sie auf **Manager**, um die Benutzer anzuzeigen. Tippen Sie auf den Benutzer, um die Öffnungsmethoden anzupassen. Tippen Sie auf das Notiz-Symbol rechts oben im Benutzer, um den Namen zu aktualisieren und ggf. ein Foto hinzuzufügen. Tippen Sie auf **Berechtigung hinzufügen**, um einen weiteren Benutzer hinzuzufügen. Diese Option steht nur dem Administrator zur Verfügung.

**Status**

Tippen Sie auf Status, um den aktuellen Status des gewählten Zylinders anzuzeigen

**Protokoll**

Tippen Sie auf **Protokoll**, um den Verwendungs-Verlauf anzuzeigen. Diesen können Sie auch aufrufen, indem Sie im Startbildschirm oben rechts auf das Brief-Symbol tippen.

**Einstellungen**

Tippen Sie auf das Personen-Symbol rechts oben, um das Menü aufzurufen.

Tippen Sie auf **Geräte**, um Ihre Zylinder zu verwalten. Wählen Sie einen Zylinder aus, um ihm ein Passwort hinzuzufügen. Tippen Sie auf **Hinweis**, um den Namen zu ändern. Tippen Sie auf **Löschen**, um einen Zylinder zu löschen.

Tippen Sie auf **Passwort**, um ein Gestenpasswort festzulegen. Zeichnen Sie das gewünschte Entsperrmuster und wiederholen Sie es zur Bestätigung.

Tippen Sie auf **Übertragen**, um die Administratorrechte eines Zylinders auf ein anderes Konto zu übertragen. Wählen Sie den Zylinder. Tippen Sie auf **Weiter** und geben Sie Ihr Passwort ein. Geben Sie darunter die E-Mailadresse oder Telefonnummer des Kontos ein, auf das Sie die Daten übertragen wollen. Ist dieses Konto mit einer E-Mailadresse registriert worden, wählen Sie bei „Land“ das gewünschte Land (z.B. Deutschland) aus. Tippen Sie dann auf **Feststellen / Fertig**.

Tippen Sie auf **Löschen** bzw. auf **Ändern**, um einen Benutzer zu löschen bzw. dessen Berechtigungen zu ändern. Wählen Sie jeweils Ihren Zylinder aus und tippen Sie auf **Weiter**. Wählen Sie den Benutzer und löschen Sie ihn bzw. nehmen Sie die Änderungen vor.

Tippen Sie auf **Über**, um App-Informationen anzuzeigen. Tippen Sie auf **Hilfe**, um die Hilfe zu öffnen.

Tippen Sie oben in Ihrem Profil auf **Edit**, um Ihren Namen zu ändern oder ein Foto hinzuzufügen. Tippen Sie dazu auf **Bild**. Tippen Sie auf **Passwort ändern**, um das Passwort Ihres App-Kontos zu ändern. Tippen Sie auf **Beenden**, um sich aus Ihrem Konto auszuloggen.

### Datenschutz

Bevor Sie das Gerät an Dritte weitergeben, zur Reparatur schicken oder zurückgeben, beachten Sie bitte folgende Punkte:

- Löschen Sie alle Daten.
- Setzen Sie das Gerät auf Werkseinstellungen zurück.
- Entfernen Sie das Gerät aus der App.

Eine Erklärung, weshalb bestimmte Personendaten zur Registrierung bzw. bestimmte Freigaben zur Verwendung benötigt werden, erhalten Sie in der App.

### Sicherheitshinweise

- Diese Bedienungsanleitung dient dazu, Sie mit der Funktionsweise dieses Produktes vertraut zu machen. Bewahren Sie diese Anleitung daher gut auf, damit Sie jederzeit darauf zugreifen können.
- Ein Umbauen oder Verändern des Produktes beeinträchtigt die Produktsicherheit. Achtung Verletzungsgefahr!
- Alle Änderungen und Reparaturen an dem Gerät oder Zubehör dürfen nur durch den Hersteller oder von durch ihn ausdrücklich hierfür autorisierte Personen durchgeführt werden.
- Achten Sie darauf, dass das Produkt an einer Steckdose betrieben wird, die leicht zugänglich ist, damit Sie das Gerät im Notfall schnell vom Netz trennen können.
- Behandeln Sie das Produkt sorgfältig. Es kann durch Stöße, Schläge oder Fall aus bereits geringer Höhe beschädigt werden.
- Halten Sie das Produkt fern von Feuchtigkeit und extremer Hitze.
- Tauchen Sie das Produkt niemals in Wasser oder andere Flüssigkeiten.
- Technische Änderungen und Irrtümer vorbehalten!

### Wichtige Hinweise zur Entsorgung

Dieses Elektrogerät gehört **nicht** in den Hausmüll. Für die fachgerechte Entsorgung wenden Sie sich bitte an die öffentlichen Sammelstellen in Ihrer Gemeinde. Einzelheiten zum Standort einer solchen Sammelstelle und über ggf. vorhandene Mengenbeschränkungen pro Tag/Monat/Jahr entnehmen Sie bitte den Informationen der jeweiligen Gemeinde.

### Konformitätserklärung

Hiermit erklärt PEARL.GmbH, dass sich das Produkt NX-4381-675 in Übereinstimmung mit der Funkanlagen-Richtlinie 2014/53/EU, der RoHS-Richtlinie 2011/65/EU und der EMV-Richtlinie 2014/30/EU befindet.



Qualitätsmanagement  
 Dipl. Ing. (FH) Andreas Kurtasz

Die ausführliche Konformitätserklärung finden Sie unter [www.pearl.de/support](http://www.pearl.de/support). Geben Sie dort im Suchfeld die Artikelnummer NX-4381 ein.

Informationen und Antworten auf häufige Fragen (FAQs) zu vielen unserer Produkte sowie ggfs. aktualisierte Handbücher finden Sie auf der Internetseite:

**[www.visor-tech.de](http://www.visor-tech.de)**

Geben Sie dort im Suchfeld die Artikelnummer oder den Artikelnamen ein.

### Wichtiger Hinweis zur Rücksendung



Wenn Sie Ihren Tür-Schließzylinder zurücksenden möchten, beachten Sie bitte folgende wichtige Information:

#### **ACHTUNG!**

**Führen Sie unbedingt aus Gründen der Datensicherheit vor dem Zurücksenden des Tür-Schließzylinders einen Reset durch, um alle Daten und Einstellungen des Tür-Schließzylinders auf Werkseinstellung zurückzusetzen. Löschen Sie außerdem den Schließzylinder aus Ihrem Konto der App „Ai SmartLock“. Eine Bearbeitung der Rücksendung kann nur erfolgen, wenn der Schließzylinder auf Werkseinstellung zurückgesetzt und aus der App gelöscht wurde.**



## Chère cliente, cher client,

Nous vous remercions d'avoir choisi ce cylindre de porte électronique. Afin d'utiliser au mieux votre nouveau produit, veuillez lire attentivement ce mode d'emploi et respecter les consignes et astuces suivantes.

### Contenu

- Cylindre de porte
- Télécommande
- Tournevis
- Outil de réinitialisation
- Mode d'emploi

**Accessoires** (disponibles séparément sur <https://www.pearl.fr>)

#### Accessoires requis :

- 6 piles AAA
- Pile bouton CR2032

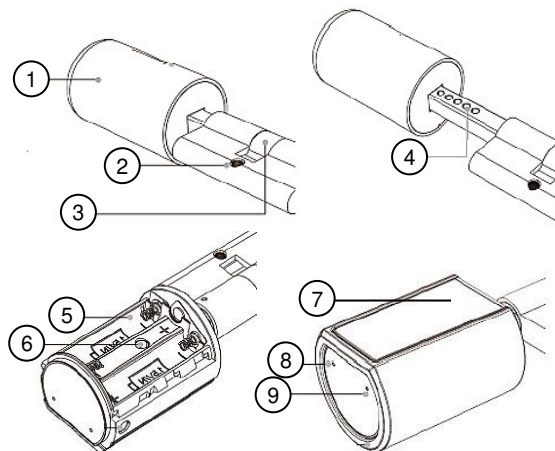
#### Accessoires en option :

- Télécommande pour TSZ-600.fp (NX4382)

### Caractéristiques techniques

Alimentation	6x AAA piles / 1,5 V
Autonomie	Jusqu'à 1 an à raison de 10 ouvertures / jour
Alimentation télécommande	CR2032
Fréquence d'émission bluetooth	2,4 – 2,4835 GHz
Puissance d'émission bluetooth	< 1 W
Fréquence d'émission télécommande	433 MHz
Puissance d'émission télécommande	8 dBm
Résolution du scanner d'empreinte digitale	560 dpi
Épaisseur de la porte	50 – 150 mm
Température de fonctionnement	-30 °C – 60 °C
Classe de protection	IP44
Dimensions du cylindre (Ø x H x L)	17 x 33 x 10 mm
Longueur totale avec bouton	18,5 – 23,5 cm
Poids	557 g

### Description du produit



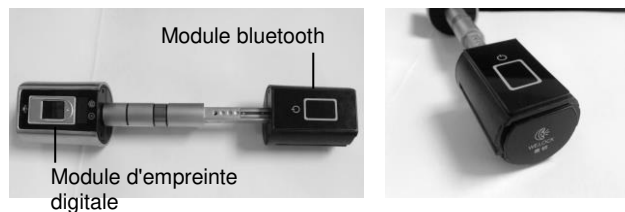
1. Vis du boîtier
2. Pas de vis du cylindre
3. Ergot
4. Raccord réglable
5. Compartiment à piles
6. Vis du compartiment à piles
7. Panneau de commandes
8. Touche Set
9. Touche Return

### Mise en marche

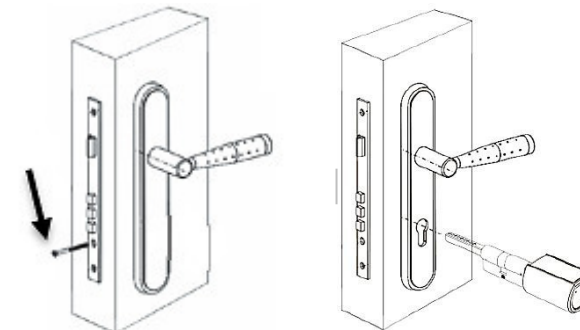
#### 1. Assembler le cylindre

Dévissez la vis du boîtier pour la sortir et retirez le boîtier.

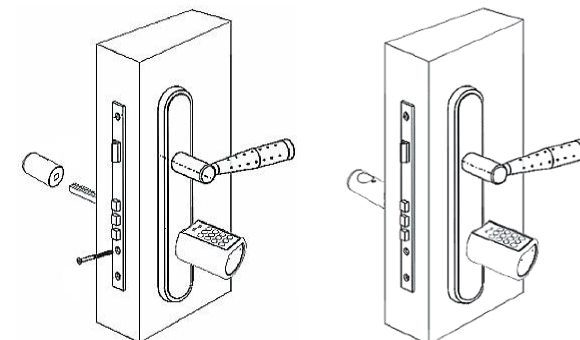
Ouvrez le compartiment à piles et dévissez la vis du compartiment à piles. Sortez ensuite le module bluetooth du cylindre. Veillez à ne pas tordre le module bluetooth et le cylindre. Faites en sorte qu'ils s'emboîtent correctement lorsque vous les branchez ensemble.



Dévissez la vis M5 de votre porte. Insérez l'axe comportant le scanner à empreinte digitale à travers la serrure de votre porte, et centrez-le. Assurez-vous que le côté comportant le module bluetooth se trouve sur le côté intérieur de la porte, car c'est de ce côté que vous pourrez toujours ouvrir le cylindre ! Une fois mis en place, vous pouvez bloquer le verrou en tournant l'axe.



Vissez à nouveau la vis M5 dans la porte. Veillez à ce que les trous filetés de l'axe soient orientés vers le haut. Remplacez le module bluetooth sur l'axe et orientez-le pour qu'il soit parallèle à un trou fileté. Vissez-le ensuite avec la vis du compartiment à piles.



#### 2. Insérer les piles

À l'aide du tournevis, dévissez la vis du boîtier et tenez le clavier par le bas. Retirez le boîtier. Faites ensuite glisser le compartiment à piles dans le sens de la flèche. Insérez 3 piles. Ce faisant, veillez à respecter la polarité inscrite dans le compartiment. Refermez ensuite le compartiment à piles. Faites à nouveau glisser le boîtier sur la poignée et serrez fermement la vis. Répétez l'opération pour l'autre poignée de porte.

### 3. Activer l'appareil

Touchez le symbole de cadenas pour activer l'appareil. L'écran s'allume.



L'écran s'éteint automatiquement au bout d'un certain temps si vous n'effectuez pas de saisie.

En état de livraison, toutes les empreintes digitales et toutes les télécommandes peuvent servir à ouvrir le cylindre. Ce dernier est alors ouvert pendant 5 à 15 secondes avant de se refermer automatiquement.

#### Utilisation

##### Ajouter un administrateur à la serrure

Appuyez deux fois sur la touche Set avec l'outil de réinitialisation. L'écran affiche **Ajouter: Admin FP**. Scannez votre doigt 3 fois de suite à l'aide du panneau de commande. Notez que vous ne pouvez sauvegarder que 3 empreintes digitales administrateur maximum. Seul un administrateur peut ajouter un utilisateur. L'ajout doit être confirmé par un administrateur.

##### Ajouter un utilisateur

Appuyez sur la touche Set 3 fois. Scannez votre empreinte digitale administrateur pour vérifier la saisie. Scannez ensuite 3 fois de suite l'empreinte digitale de l'utilisateur que vous voulez ajouter. Vous pouvez ensuite ajouter d'autres utilisateurs. Vous pouvez sauvegarder jusqu'à 996 utilisateurs.

#### Télécommande

##### • Ajouter une télécommande

Appuyez 6 fois sur la touche Set. Scannez votre empreinte digitale administrateur pour vérifier la saisie. Dans les 60 secondes qui suivent, appuyez sur la touche de votre télécommande. Elle est ajoutée au cylindre. Vous pouvez ajouter jusqu'à 8 télécommandes par cylindre.

##### • Supprimer la télécommande

Appuyez sur la touche Set 7 fois. Scannez votre empreinte digitale administrateur pour vérifier la saisie. Toutes les télécommandes liées sont alors supprimées.

##### • Insérer/changer les piles de la télécommande

Ouvrez la télécommande en utilisant un objet plat, par exemple un petit tournevis. Glissez-le par le haut et faites-le passer sous le bord. Exercez doucement un mouvement de levier pour ouvrir la télécommande.



Retirez la platine et retournez-la. Insérez une pile bouton dans le support. Ce faisant, veillez à respecter la polarité sur le support. Remplacez la platine avec la pile bouton vers le bas dans la télécommande et fermez cette dernière. Veillez à ce que le couvercle s'enclenche dans le boîtier.

##### Ouvrir le cylindre

Touchez le symbole de cadenas et scannez votre empreinte digitale. Vous pouvez aussi appuyer sur la touche de votre télécommande.

##### Ouvrir le cylindre par application

Ouvrez l'application et sélectionnez votre cylindre. Exécutez la méthode d'ouverture que vous avez déterminée. Après chaque réglage, vous pouvez choisir entre plusieurs méthodes.



#### NOTE :

*Pour économiser les piles, la connexion bluetooth du cylindre de porte se rompt une fois ouvert.*

#### Effacer toutes les empreintes digitales

##### • Supprimer une empreinte digitale utilisateur

Appuyez 4 fois sur la touche Set. Scannez votre empreinte digitale administrateur pour vérifier la saisie. Vous avez alors 2 secondes pour scanner l'empreinte digitale de l'utilisateur. Ce dernier est supprimé. Vous pouvez supprimer ensuite l'empreinte digitale de l'utilisateur suivant. Appuyez pour ce faire sur le symbole de cadenas lorsque le numéro de l'utilisateur de votre choix apparaît à l'écran. Scannez alors son doigt. Si vous ne saisissez rien dans un laps de 2 secondes, le menu se ferme automatiquement.

##### • Effacer toutes les empreintes digitales utilisateur

Appuyez 5 fois sur la touche Set. Scannez votre empreinte digitale administrateur pour vérifier la saisie. Toutes les empreintes digitales utilisateur sont effacées.

#### Réglages

##### Régler la langue

Appuyez 10 fois sur la touche Set. Scannez votre empreinte digitale administrateur pour vérifier la saisie. Vous avez le choix entre chinois et anglais.

##### Régler l'heure de fermeture

Appuyez 11 fois sur la touche Set. Scannez votre empreinte digitale administrateur pour vérifier la saisie. À la sortie d'usine, le cylindre reste ouvert 8 secondes avant de se refermer automatiquement. Appuyez une fois sur la touche Set pour ajouter une seconde (8+1). Appuyez deux fois sur la touche Set pour ajouter deux secondes (8+2).

##### Réinitialiser les paramètres par défaut

Appuyez 12 fois sur la touche Set. Scannez votre empreinte digitale administrateur pour vérifier la saisie. Les paramètres d'usine sont restaurés. Tous les utilisateurs et toutes les télécommandes sont effacés.

#### Application



#### NOTE :

*L'application est continuellement améliorée. Par conséquent, il est possible que la description de l'application de ce mode d'emploi ne corresponde pas à la version de l'application la plus récente.*

#### Télécharger l'application

L'utilisation du produit requiert alors une application capable d'établir une connexion entre votre appareil connecté et votre appareil mobile. Nous recommandons l'application gratuite **AI SmartLock**. Recherchez cette dernière dans Google Play Store (Android) ou dans l'App Store (iOS) et installez-la sur votre appareil mobile.

#### Créer un compte sur l'application

1. Ouvrez l'application et faites défiler l'écran de façon répétée vers la gauche. Appuyez ensuite sur **Go**.
2. Appuyez ensuite sur **Se connecter**.

- Appuyez sur la liste des pays et sélectionnez le pays dans lequel vous habitez.
- Saisissez votre adresse e-mail. Un code de validation est envoyé à cette dernière.
- Appuyez à la ligne d'en dessous sur **Vérification** pour recevoir le code de confirmation. Celui-ci est envoyé à l'adresse e-mail précédemment donnée. Saisissez-le dans le champ avant la fin du compte à rebours.
- Saisissez en dessous un mot de passe à 6 à 12 signes.
- Acceptez les conditions générales en cochant le champ en forme de cercle.
- Appuyez ensuite sur **Se connecter**. Vous êtes alors redirigé vers la page d'accueil. Saisissez-y votre adresse e-mail et le mot de passe, et appuyez sur **Connexion** pour vous connecter à votre compte.



**NOTE :**

*Si vous passez d'iOS 10 à iOS 11, il est possible que vous deviez réinstaller l'application.*

### Ajouter le cylindre à l'application

- Dans l'application, appuyez en haut à gauche sur le symbole du menu, puis sur le symbole de scanner en haut à droite. Vous pouvez également appuyer directement sur le symbole de scanner.
- Scannez le code QR qui se trouve sur le cylindre. Si cela ne marche pas, appuyez en dessous sur **Saisie manuelle du nom de verrouillage / Ai SmartLock-Saisir le nom** et saisissez manuellement la série de chiffres sous le code QR. Appuyez ensuite sur **OK/Confirmer**.
- Appuyez sur l'icône de votre cylindre pour créer une connexion bluetooth. Si la connexion est réussie, le cylindre émet un signal sonore et une fenêtre s'ouvre dans l'application.



**NOTE :**

*Si la connexion a échoué, appuyez à nouveau sur l'icône du cylindre de porte.*

Notez qu'en tant qu'administrateur du cylindre, vous devez **activer la fonction bluetooth des poignées lors de la première installation** ! Pour ce faire, procédez comme suit :

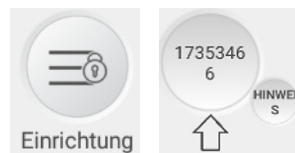
- Appuyez sur l'icône de cylindre dans l'application pour connecter la poignée extérieure.



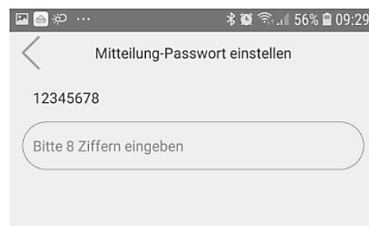
- Appuyez en haut à droite sur le symbole de personne :



- Appuyez ensuite sur **Configuration** puis sur votre cylindre de porte (par exemple 17353466) :



- Donnez le mot de passe de votre choix (8 caractères minimum).



- Appuyez sur **Confirmer**.
- Appuyez à nouveau sur la touche suivante de la poignée intérieure :



### Ajoutez des utilisateurs au cylindre

- Appuyez en haut à droite sur le symbole de personne.
- Appuyez sur **Ajouter** pour ajouter un utilisateur au cylindre.
- Sélectionnez votre cylindre et appuyez sur **Suivant**.
- Donnez l'adresse e-mail ou le numéro de téléphone de l'utilisateur à côté de "E-mail/Mobile". Si ce compte est déjà associé à une adresse e-mail, choisissez le pays de votre choix dans "Land" (par exemple la France).
- Sélectionnez le niveau de votre choix.

- Saisissez la date de début et la date de fin pour définir la plage horaire pendant laquelle un utilisateur peut ouvrir le cylindre. Faites défiler vers le haut ou vers le bas pour régler d'abord la date puis l'heure. Après avoir réglé la date, appuyez sur **Suivant** pour passer au réglage de l'heure. Appuyez sur **Confirmer** pour sauvegarder.
- Sélectionnez le nombre souhaité côté de **Compte**.
- Sélectionnez la méthode d'ouverture pour l'utilisateur. Vous pouvez également choisir plusieurs méthodes.
- Appuyez ensuite sur **Terminé** pour enregistrer les réglages.

### Général

L'écran d'accueil de l'application vous affiche le cylindre actuellement choisi (dans le cas où vous avez relié plusieurs cylindres à l'application) ainsi que son statut (ouvert/fermé). En dessous, vous pouvez choisir la méthode d'ouverture en appuyant sur la flèche, lorsque vous souhaitez ouvrir votre cylindre. Choisissez Off pour le fermer. Vous pouvez également procéder à ce réglage en appuyant sur le régulateur en dessous. S'il existe une connexion bluetooth au cylindre, l'état des piles vous est également indiqué. Appuyez sur **Afficher le protocole** et sélectionnez si besoin votre cylindre pour afficher les informations sur ce dernier.

### Manager

Appuyez sur **Administrateur** pour afficher l'utilisateur. Appuyez sur l'utilisateur pour ajuster la méthode d'ouverture. Appuyez sur le symbole de notice en haut à droite dans Utilisateur pour mettre à jour le nom et, si besoin, ajouter une photo. Appuyez sur **Ajouter une autorisation** pour ajouter un autre utilisateur. Seul l'administrateur dispose de cette option.

### Statut

Appuyez sur Statut pour afficher le statut actuel du cylindre choisi.

### Protocole

Appuyez sur **Protocole** pour afficher le processus d'utilisation. Vous pouvez également y accéder depuis l'écran d'accueil en appuyant en haut à droite sur le symbole de lettre.

### Réglages

Appuyez sur le symbole de personne en haut à droite pour accéder au menu.

Appuyez sur **Appareil** pour gérer votre cylindre. Choisissez un cylindre pour lui ajouter un mot de passe. Appuyez sur **Note**

pour modifier le nom. Appuyez sur **Supprimer** pour supprimer le cylindre.

Appuyez sur **Mot de passe** pour créer un motif de verrouillage. Dessinez le nouveau motif de verrouillage et entrez-le de nouveau pour le confirmer.

Appuyez sur **Transférer** pour transférer les droits administrateur d'un cylindre à un autre compte. Choisissez le cylindre. Appuyez sur **Suivant** et saisissez votre mot de passe. Saisissez en dessous l'adresse e-mail ou le numéro de téléphone associé au compte vers lequel vous souhaitez transférer les données. Si ce compte est déjà associé à une adresse e-mail, choisissez le pays de votre choix dans "Land" (par exemple la France). Appuyez ensuite sur **Confirmer / Terminer**.

Appuyez sur **Supprimer** ou **Modifier** pour supprimer un utilisateur ou modifier son accès. Sélectionnez à chaque fois votre cylindre et appuyez sur **Suivant**. Sélectionnez l'utilisateur et supprimez-le, ou procédez aux modifications.

Appuyez sur **À propos** pour afficher les informations sur l'application. Appuyez sur **Aide** pour ouvrir l'aide.

Dans votre profil, appuyez en haut sur **Éditer** pour changer votre nom ou ajouter une photo. Pour cela, appuyez sur **Image**. Appuyez sur **Modifier le mot de passe** pour modifier le mot de passe de votre compte sur l'application. Appuyez sur **Terminer** pour vous déconnecter de votre compte.

#### Protection des données

Avant de transférer l'appareil à un tiers, de le faire réparer ou même de le renvoyer, veuillez respecter les étapes suivantes :

- Supprimez toutes les données.
- Restaurez les réglages par défaut de l'appareil.
- Supprimez l'appareil de l'application.

L'application décrit les raisons pour lesquelles certaines données personnelles ou autorisations sont requises pour l'enregistrement.

#### Consignes de sécurité

- Ce mode d'emploi vous permet de vous familiariser avec le fonctionnement du produit. Conservez précieusement ce mode d'emploi afin de pouvoir le consulter en cas de besoin.
- Pour connaître les conditions de garantie, veuillez contacter votre revendeur. Veuillez également tenir compte des conditions générales de vente !

- Veillez à utiliser le produit uniquement comme indiqué dans la notice. Une mauvaise utilisation peut endommager le produit ou son environnement.
- Le démontage ou la modification du produit affecte sa sécurité. Attention : risque de blessures !
- Toute modification ou réparation de l'appareil ou de ses accessoires doit être effectuée exclusivement par le fabricant ou par un spécialiste dûment autorisé.
- Veillez à ce que l'appareil soit branché sur une prise facilement accessible de manière à pouvoir être débranché rapidement en cas d'urgence.
- Manipulez le produit avec précaution. Un coup, un choc, ou une chute, même de faible hauteur, peut l'endommager.
- N'exposez pas le produit à l'humidité ni à une chaleur extrême.
- Ne plongez jamais l'appareil dans l'eau ni dans aucun autre liquide.
- Conservez le produit hors de la portée et de la vue des enfants !
- En raison des signaux bluetooth, veillez à maintenir une distance de sécurité suffisante entre l'appareil et toute personne pourvue d'un stimulateur cardiaque. En cas de doute ou de questions, adressez-vous au fabricant du stimulateur cardiaque ou à votre médecin.
- N'utilisez pas ce produit à proximité d'appareils médicaux.
- Aucune garantie ne pourra être appliquée en cas de mauvaise utilisation.
- Le fabricant décline toute responsabilité en cas de dégâts matériels ou dommages (physiques ou moraux) dus à une mauvaise utilisation et/ou au non-respect des consignes de sécurité.
- Sous réserve de modification et d'erreur !

#### Consignes importantes pour le traitement des déchets

Cet appareil électronique ne doit PAS être jeté dans la poubelle de déchets ménagers. Pour l'enlèvement approprié des déchets, veuillez vous adresser aux points de ramassage publics de votre municipalité.

Les détails concernant l'emplacement d'un tel point de ramassage et des éventuelles restrictions de quantité existantes par jour/mois/année, ainsi que sur des frais éventuels de collecte, sont disponibles dans votre municipalité.

#### Déclaration de conformité

La société PEARL.GmbH déclare ce produit NX-4381 conforme aux directives actuelles suivantes du Parlement Européen : 2011/65/UE, relative à la limitation de l'utilisation de certaines substances dangereuses dans les équipements électriques et électroniques, 2014/30/UE, concernant la compatibilité électromagnétique, et 2014/53/UE, concernant la mise à disposition sur le marché d'équipements radioélectriques.

*Kurtasz, A.*

Service Qualité

Dipl. Ing. (FH) Andreas Kurtasz

La déclaration de conformité complète du produit est disponible en téléchargement à l'adresse <https://www.pearl.fr/support/notices> ou sur simple demande par courriel à [qualite@pearl.fr](mailto:qualite@pearl.fr).

#### Consignes importantes pour le retour



Si vous souhaitez retourner votre cylindre, prenez en compte les informations suivantes :

#### **ATTENTION !**

***Pour la sécurité de vos données, il est essentiel de réinitialiser le cylindre de porte avant de le renvoyer, afin de réinitialiser toutes les données et de restaurer les paramètres d'usine. Supprimez le cylindre de votre compte dans l'application Ai SmartLock. Le traitement de retour ne peut avoir lieu que si le cylindre a été réinitialisé aux réglages d'usine et supprimé de l'application.***