

Sehr geehrte Kundin, sehr geehrter Kunde,

vielen Dank für den Kauf dieses elektronischen Türschließzylinders. Bitte lesen Sie diese Schnellstartanleitung aufmerksam durch und beachten Sie die aufgeführten Hinweise und Tipps, damit Sie Ihren Türschließzylinder optimal einsetzen können.



HINWEIS:

Dies ist lediglich eine Schnellstartanleitung. Die ausführliche Bedienungsanleitung finden Sie unter www.pearl.de/support. Geben Sie dort im Suchfeld die Artikelnummer NX-4381 ein.

Lieferumfang

- Schließzylinder
- Fernbedienung
- Schraubendreher
- Reset-Tool
- Bedienungsanleitung

Zusätzlich benötigt:

- 6x AAA Batterien (z.B. PX-1665)
- Knopfzelle CR2032 (z.B. PX-1682)

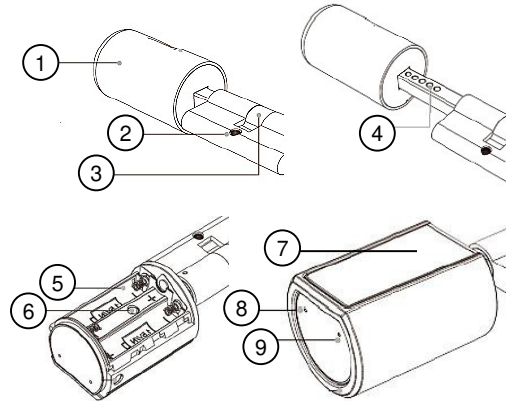
Optionales Zubehör

- Fernbedienung für TSZ-600.fp (NX-4382)

Technische Daten

Stromversorgung	6x AAA Batterien, 1,5 V
Laufzeit	Bis zu 1 Jahr bei 10 Öffnungen pro Tag
Stromversorgung Fernbedienung	CR2032
Bluetooth-Sendefrequenz	2.4 – 2.4835 GHz
Bluetooth-Sendeleistung	< 1 W
Fernbedienung-Sendefrequenz	433 MHz
Fernbedienung-Sendeleistung	8 dBm
Auflösung Fingerabdruck-Scanner	560 dpi
Türdicke	50 – 150 mm
Betriebstemperatur	-30°C – 60°C
Schutzklasse	IP44
Zylinder-Maße (ØxHxB)	17 x 33 x 10 mm
Gesamtlänge mit Knäufen	18,5 – 23,5 cm
Gewicht	557 g

Produktdetails

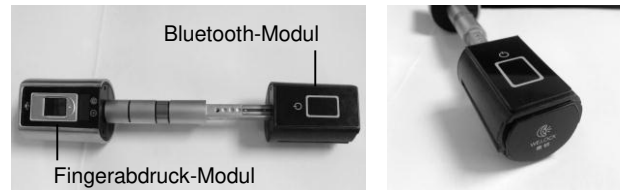


- | | |
|------------------------------|--------------------------|
| 1. Gehäuseschraube | 6. Batteriefach-Schraube |
| 2. Zylinder-Schraubengewinde | 7. Bedienfeld |
| 3. Nocken | 8. Set-Taste |
| 4. Einstellbare Verbindung | 9. Return-Taste |
| 5. Batteriefach | |

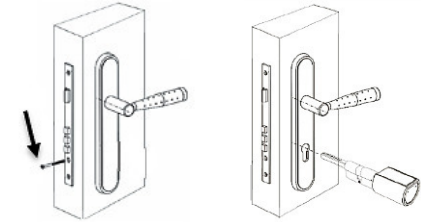
Inbetriebnahme

1. Schloss einbauen

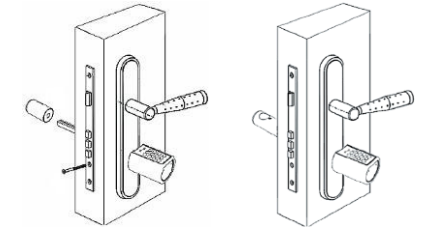
Schrauben Sie dann die Gehäuseschraube heraus und ziehen Sie das Gehäuse ab. Öffnen Sie das Batteriefach und lösen Sie dann die Batteriefach-Schraube. Ziehen Sie dann das Bluetooth-Modul vom Zylinder ab. Achten Sie darauf, dass Sie das Bluetooth-Modul und den Zylinder nicht verdrehen und sie beim Zusammenstecken wieder aufeinander passen.



Schrauben Sie die M5 Schraube aus Ihrer Tür. Schieben Sie die Achse mit dem Fingerprint-Scanner durch Ihr Türschloss und richten Sie sie in der Mitte aus. Achten Sie unbedingt darauf, dass sich die Seite mit dem Bluetooth-Modul auf der Innenseite der Tür befindet, da von dieser Seite der Zylinder immer zu öffnen ist! Sobald sie ausgerichtet ist, können Sie die Türriegel durch Drehen der Achse verriegeln.



Schrauben Sie dann die M5-Schraube wieder in die Tür. Achten Sie darauf, dass die Schraub-Löcher der Achse nach oben zeigen. Schieben Sie das Bluetooth-Modul wieder auf die Achse und richten Sie es parallel zu einem Schraub-Loch aus. Schrauben Sie es dann mit der Batteriefach-Schraube fest.



2. Batterien einlegen

Schrauben Sie mit dem Schraubendreher die Gehäuseschraube heraus und halten Sie das Bedienfeld nach unten. Ziehen Sie das Gehäuse ab. Schieben Sie dann das Batteriefach in Pfeilrichtung auf. Legen Sie 3 Batterien ein. Achten Sie dabei auf die im Fach angegebene Polarität. Schließen Sie dann das Batteriefach wieder. Schieben Sie das Gehäuse wieder auf den Griff und drehen Sie die Schraube fest. Wiederholen Sie diesen Vorgang beim anderen Türgriff.

3. Gerät aktivieren

Berühren Sie das Schloss-Symbol, um das Gerät zu aktivieren. Das Display schaltet sich ein.



Das Display schaltet sich nach einer Weile ohne Eingabe automatisch aus.

Im Auslieferungszustand kann jeder Fingerabdruck und jede Fernbedienung den Zylinder öffnen. Dieser ist anschließend für 5 – 15 Sekunden offen, bevor er wieder automatisch geschlossen wird.

Verwendung

Administrator dem Schloss hinzufügen

Drücken Sie mit dem Reset-Tool 2x auf die Set-Taste. Auf dem Display erscheint **Add: Admin FP**. Scannen Sie auf dem Bedienfeld 3x hintereinander Ihren gewünschten Finger. Beachten Sie, dass Sie insgesamt max. 3 Administrator-Fingerabdrücke speichern können. Nur ein Administrator kann einen Benutzer hinzufügen. Das Hinzufügen muss vom Administrator bestätigt werden.

Benutzer hinzufügen

Drücken Sie die Set-Taste 3x. Scannen Sie dann Ihren Administrator-Fingerabdruck, um die Eingabe zu verifizieren. Scannen Sie anschließend 3x den Fingerabdruck des Benutzers, den Sie hinzufügen wollen. Sie können anschließend weitere Benutzer hinzufügen. Es lassen sich max. 996 Benutzer speichern.

Fernbedienung hinzufügen

Drücken Sie die Set-Taste 6x. Scannen Sie dann Ihren Administrator-Fingerabdruck, um die Eingabe zu verifizieren. Drücken Sie innerhalb von 60 Sekunden die Taste auf der Fernbedienung. Diese wird dem Zylinder hinzugefügt. Sie können max. 8 Fernbedienungen dem Zylinder hinzufügen.

Zylinder öffnen

Berühren Sie das Schloss-Symbol und scannen Sie Ihren Fingerabdruck oder drücken Sie auf die Schloss-Taste der Fernbedienung.

Zylinder per App öffnen

Öffnen Sie die App und wählen Sie Ihren Zylinder aus. Führen Sie die Öffnungs-Methode aus, die Sie festgelegt haben. Je nach Einstellung können Sie zwischen mehreren Methoden wählen.



HINWEIS:

Um Batterie zu sparen, wird nach dem Öffnen des Türzylinders die Bluetooth-Verbindung automatisch getrennt.

Knopfzelle in Fernbedienung einsetzen

Öffnen Sie die Fernbedienung, indem Sie einen flachen Gegenstand, z.B. einen kleinen Schraubendreher, verwenden. Setzen Sie ihn erst oben und dann unten in die Kante ein und hebeln Sie die Fernbedienung vorsichtig auf.



Entnehmen Sie die Platine und drehen Sie sie um. Schieben Sie eine Knopfzelle in die Halterung. Achten Sie dabei auf die an der Halterung angegebene Polarität. Legen Sie die Platine mit der Knopfzelle nach unten wieder in die Fernbedienung und schließen Sie sie. Achten Sie darauf, dass der Deckel im Gehäuse einrastet.

App

App downloaden

Zum Betrieb benötigen Sie eine App, die eine Verbindung zwischen Ihrem Türzylinder und Ihrem Mobilgerät herstellen kann. Wir empfehlen hierzu die kostenlose App **AI SmartLock**. Suchen Sie diese im Google Play Store (Android) oder App-Store (iOS) und installieren Sie sie auf Ihrem Mobilgerät.

App-Konto registrieren

1. Öffnen Sie die App und wischen Sie wiederholt nach links. Tippen Sie dann auf **Los**.
2. Tippen Sie dann auf **Registrieren**.
3. Tippen Sie auf die Länderbezeichnung und wählen Sie aus der Liste Ihr Land aus.
4. Geben Sie Ihre E-Mailadresse ein. An diese wird der Validierungs-Code gesendet.
5. Tippen Sie in der Zeile darunter auf **Verifikation**, um den Bestätigungs-Code zu beziehen. Dieser wird an Ihre zuvor eingegebene E-Mailadresse gesendet. Geben Sie ihn innerhalb des Countdowns in das Feld ein.
6. Legen Sie darunter ein Passwort mit 6 – 12 Zeichen ein.
7. Stimmen Sie den AGBs zu, indem Sie das runde Feld markieren.
8. Tippen Sie dann auf **Registrieren**. Sie werden wieder zur Startseite geleitet. Geben Sie dort Ihre E-Mailadresse und Passwort ein und tippen Sie auf **Anmelden**, um sich bei Ihrem Konto anzumelden.



HINWEIS:

Bitte beachten Sie, dass bei der Umstellung von iOS 10 auf iOS 11 ggf. eine Neuinstallation der App nötig ist.

Türzylinder der App hinzufügen

1. Tippen Sie in der App oben links auf das Menü-Symbol und dann auf das Scanner-Symbol oben rechts bzw. direkt auf das Scanner-Symbol.
2. Scannen Sie den QR-Code auf Ihrem Türzylinder. Sollte dies nicht funktionieren, tippen Sie darunter auf **Manuelle Eingabe Sperrname / Ai SmartLock-Name eingeben** und geben Sie die Zahlenfolge unter dem QR-Code manuell ein. Tippen Sie anschließend auf **OK / Bestätigen**.
3. Um eine Bluetooth-Verbindung aufzubauen, tippen Sie auf das Icon Ihres Türzylinders. Bei erfolgreicher Verbindung gibt der Zylinder einen Signalton aus, in der App öffnet sich ein Fenster.



HINWEIS:

Sollte die Verbindung fehlgeschlagen sein, tippen Sie erneut auf das Icon Ihres Türzylinders.

Bitte beachten Sie, dass Sie als Türzylinder-Administrator während der **ersten Installation** die **Bluetooth-Funktion des Türgriffs aktivieren** müssen! Gehen Sie dabei wie folgt vor:

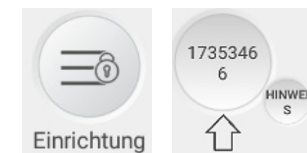
4. Tippen Sie auf das Türzylinder-Symbol in der App, um den äußeren Türgriff zu verbinden:



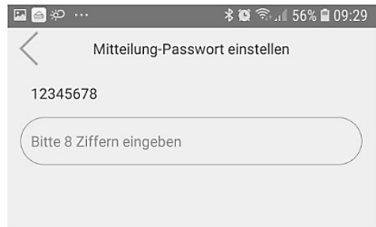
5. Tippen Sie oben rechts auf das Personen-Symbol:



6. Tippen Sie auf **Einrichtung** und dann auf Ihren Türzylinder (z.B. 17353466):



7. Geben Sie ein Passwort mit mindestens 8 Zeichen ein.



8. Tippen Sie auf **Bestätigen**.
9. Drücken Sie auf folgende Taste des inneren Türgriffs:



Datenschutz

Bevor Sie das Gerät an Dritte weitergeben, zur Reparatur schicken oder zurückgeben, beachten Sie bitte folgende Punkte:

- Löschen Sie alle Daten.
- Setzen Sie das Gerät auf Werkseinstellungen zurück.
- Entfernen Sie das Gerät aus der App.

Eine Erklärung, weshalb bestimmte Personendaten zur Registrierung bzw. bestimmte Freigaben zur Verwendung benötigt werden, erhalten Sie in der App.

Sicherheitshinweise

- Diese Bedienungsanleitung dient dazu, Sie mit der Funktionsweise dieses Produktes vertraut zu machen. Bewahren Sie diese Anleitung daher gut auf, damit Sie jederzeit darauf zugreifen können.
- Ein Umbauen oder Verändern des Produktes beeinträchtigt die Produktsicherheit. Achtung Verletzungsgefahr!
- Alle Änderungen und Reparaturen an dem Gerät oder Zubehör dürfen nur durch den Hersteller oder von durch ihn ausdrücklich hierfür autorisierte Personen durchgeführt werden.
- Achten Sie darauf, dass das Produkt an einer Steckdose betrieben wird, die leicht zugänglich ist, damit Sie das Gerät im Notfall schnell vom Netz trennen können.
- Behandeln Sie das Produkt sorgfältig. Es kann durch Stöße, Schläge oder Fall aus bereits geringer Höhe beschädigt werden.
- Halten Sie das Produkt fern von Feuchtigkeit und extremer Hitze.
- Tauchen Sie das Produkt niemals in Wasser oder andere Flüssigkeiten.

- Technische Änderungen und Irrtümer vorbehalten!

Wichtige Hinweise zur Entsorgung

Dieses Elektrogerät gehört **nicht** in den Hausmüll. Für die fachgerechte Entsorgung wenden Sie sich bitte an die öffentlichen Sammelstellen in Ihrer Gemeinde. Einzelheiten zum Standort einer solchen Sammelstelle und über ggf. vorhandene Mengenbeschränkungen pro Tag/Monat/Jahr entnehmen Sie bitte den Informationen der jeweiligen Gemeinde.

Konformitätserklärung

Hiermit erklärt PEARL.GmbH, dass sich das Produkt NX-4381-675 in Übereinstimmung mit der Funkanlagen-Richtlinie 2014/53/EU, der RoHS-Richtlinie 2011/65/EU und der EMV-Richtlinie 2014/30/EU befindet.

Kurtasz, A.

Qualitätsmanagement
 Dipl. Ing. (FH) Andreas Kurtasz

Die ausführliche Konformitätserklärung finden Sie unter www.pearl.de/support. Geben Sie dort im Suchfeld die Artikelnummer NX-4381 ein.

Wichtiger Hinweis zur Rücksendung

Wenn Sie Ihren Tür-Schließzylinder zurücksenden möchten, beachten Sie bitte folgende wichtige Information:



ACHTUNG!

Führen Sie unbedingt aus Gründen der Datensicherheit vor dem Zurücksenden des Tür-Schließzylinders einen Reset durch, um alle Daten und Einstellungen des Tür-Schließzylinders auf Werkseinstellung zurückzusetzen. Löschen Sie außerdem den Schließzylinder aus Ihrem Konto der App „Ai SmartLock“. Eine Bearbeitung der Rücksendung kann nur erfolgen, wenn der Schließzylinder auf Werkseinstellung zurückgesetzt und aus der App gelöscht wurde.

Informationen und Antworten auf häufige Fragen (FAQs) zu vielen unserer Produkte sowie ggfs. aktualisierte Handbücher finden Sie auf der Internetseite:

www.visor-tech.de

Geben Sie dort im Suchfeld die Artikelnummer oder den Artikelnamen ein.

Chère cliente, cher client,

Nous vous remercions d'avoir choisi ce cylindre de porte électronique. Afin d'utiliser au mieux votre nouveau produit, veuillez lire attentivement ce guide de démarrage rapide et respecter les consignes et astuces suivantes.



NOTE :

Il s'agit ici uniquement d'un guide de démarrage rapide. La notice détaillée est disponible sur <https://www.pearl.fr/support/notices>. Faites défiler le tableau qui s'affiche, ou effectuez une recherche sur la page en tapant la référence de l'article, NX4381, dans le champ de recherche.

Contenu

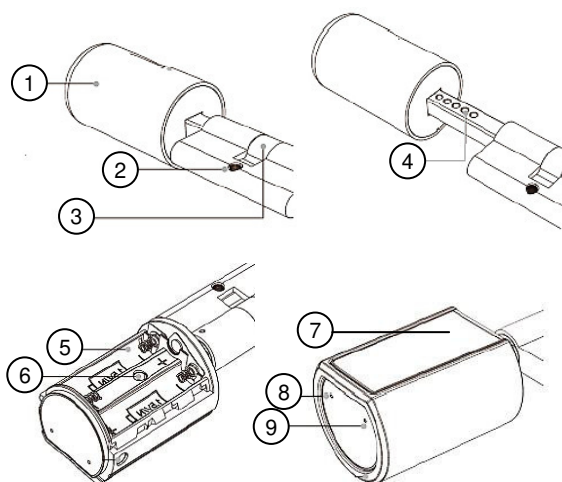
- Cylindre de porte
- Télécommande
- Tournevis
- Outil de réinitialisation
- Guide de démarrage rapide

Accessoires (non fournis, disponibles séparément sur <https://www.pearl.fr/>) :

Accessoires requis : 6 piles AAA et 1 pile bouton CR2032

Accessoire en option : télécommande pour TSZ-600.fp (NX4382)

Description du produit

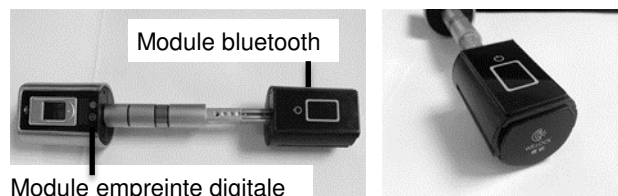


1. Vis du boîtier
2. Pas de vis du cylindre
3. Ergot
4. Raccord réglable
5. Compartiment à piles
6. Vis du compartiment à piles
7. Panneau de commande
8. Touche Set
9. Touche Return

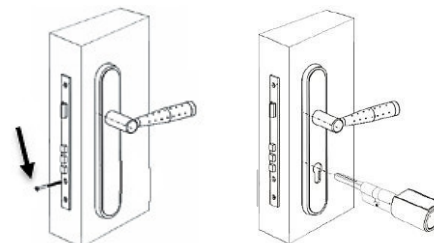
Mise en marche

1. Assembler le cylindre

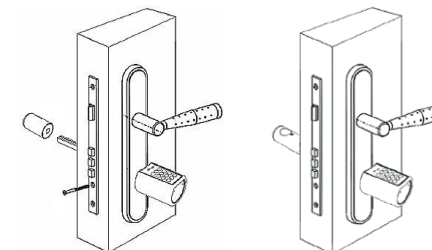
Dévissez la vis du boîtier et retirez le boîtier. Ouvrez précautionneusement le cache du module bluetooth et sortez-en doucement le câble. Débranchez le connecteur. Dévissez la vis du boîtier pour la sortir et retirez le boîtier. Ouvrez le compartiment à piles et dévissez la vis du compartiment à piles. Sortez ensuite le module bluetooth du cylindre. Veillez à ne pas tordre le module bluetooth et le cylindre. Assurez-vous qu'ils s'emboîtent à nouveau lorsque vous les rebranchez ensemble.



Dévissez la vis M5 de votre porte. Insérez l'axe comportant le scanner à empreinte digitale à travers la serrure de votre porte, et centrez-le. Assurez-vous que le côté comportant le module bluetooth se trouve sur le côté intérieur de la porte, car c'est de ce côté que vous pourrez toujours ouvrir le cylindre ! Une fois mis en place, vous pouvez bloquer le verrou en tournant l'axe.



Vissez à nouveau la vis M5 dans la porte. Veillez à ce que les trous filetés de l'axe soient orientés vers le haut. Remplacez le module bluetooth sur l'axe et orientez-le pour qu'il soit parallèle à un trou fileté. Vissez-le ensuite avec la vis du compartiment à piles.



2. Insérer les piles

À l'aide du tournevis, dévissez la vis du boîtier et tenez le clavier par le bas. Retirez le boîtier. Faites ensuite glisser le compartiment à piles dans le sens de la flèche. Insérez 3 piles. Ce faisant, veillez à respecter la polarité inscrite dans le compartiment. Refermez ensuite le compartiment à piles. Faites à nouveau glisser le boîtier sur la poignée de porte et serrez fermement la vis. Répétez l'opération pour l'autre poignée de porte.

3. Activer l'appareil

Touchez le symbole de cadenas pour activer l'appareil. L'écran s'allume.



L'écran s'éteint automatiquement au bout d'un certain temps si vous n'effectuez pas de saisie. En état de livraison, toutes les empreintes digitales et toutes les télécommandes peuvent servir à ouvrir le cylindre. Ce dernier est alors ouvert pendant 5 à 15 secondes avant de se refermer automatiquement.

Utilisation

Touchez le symbole de cadenas pour activer l'appareil. L'écran s'allume.



L'écran s'éteint automatiquement au bout d'un certain temps si vous n'effectuez pas de saisie. En état de livraison, toutes les empreintes digitales et toutes les télécommandes peuvent servir à ouvrir le cylindre. Ce dernier est alors ouvert pendant 5 à 15 secondes avant de se refermer automatiquement.

Ajouter un administrateur à la serrure

Appuyez 2 fois sur la touche Set avec l'outil de réinitialisation. L'écran affiche **Add: Admin FP**. Scannez votre doigt 3 fois de suite à l'aide du panneau de commande.

Notez que vous ne pouvez sauvegarder que 3 empreintes digitales administrateur maximum. Seul un administrateur peut ajouter un utilisateur. L'ajout doit être confirmé par un administrateur.

Ajouter un utilisateur

Appuyez sur la touche Set 3 fois. Scannez votre empreinte digitale administrateur pour vérifier la saisie. Scannez ensuite 3 fois de suite l'empreinte digitale de l'utilisateur que vous voulez ajouter. Vous pouvez ensuite ajouter d'autres utilisateurs. Vous pouvez sauvegarder jusqu'à 996 utilisateurs.

Ajouter une télécommande

Appuyez sur la touche Set 6 fois. Scannez votre empreinte digitale administrateur pour vérifier la saisie. Dans les 60 secondes qui suivent, appuyez sur la touche de votre télécommande. Elle est ajoutée au cylindre. Vous pouvez ajouter jusqu'à 8 télécommandes par cylindre.

Ouvrir le cylindre

Touchez le symbole de cadenas et scannez votre empreinte digitale. Vous pouvez aussi appuyer sur la touche de votre télécommande.

Ouvrir le cylindre par application

Ouvrez l'application et sélectionnez votre cylindre. Exécutez la méthode d'ouverture que vous avez déterminée. Après chaque réglage, vous pouvez choisir entre plusieurs méthodes.



NOTE :

Pour économiser les piles, la connexion bluetooth du cylindre de porte se rompt une fois ouvert.

Insérer une pile bouton dans la télécommande

Ouvrez la télécommande en utilisant un objet plat, par exemple un petit tournevis. Glissez-le par le haut et faites-le passer sous le bord. Exercez doucement un mouvement de levier pour ouvrir la télécommande.



Retirez la platine et retournez-la. Insérez une pile bouton dans le support. Ce faisant, veillez à respecter la polarité sur le support. Remplacez la platine avec la pile bouton vers le bas dans la télécommande et fermez cette dernière. Veillez à ce que le couvercle s'enclenche dans le boîtier.

Application

Télécharger l'application

Sur Google Play Store (Android) ou sur l'App Store (iOS), recherchez l'application **Ai SmartLock** et installez-la sur votre smartphone.

Créer un compte sur l'application

1. Ouvrez l'application et faites défiler l'écran de façon répétée vers la gauche. Appuyez ensuite sur **Go**.
2. Appuyez ensuite sur **Se connecter**.
3. Appuyez sur la liste des pays et sélectionnez le pays dans lequel vous habitez.
4. Saisissez votre adresse e-mail. Un code de validation est envoyé à cette dernière.
5. Appuyez à la ligne d'en-dessous sur **Vérification** pour recevoir le code de confirmation. Celui-ci est envoyé à l'adresse e-mail précédemment donnée. Saisissez-le dans le champ avant la fin du compte à rebours.
6. Saisissez en-dessous un mot de passe à 6 à 12 signes.
7. Acceptez les conditions générales en cochant le champ en forme de cercle.
8. Appuyez ensuite sur **Se connecter**. Vous êtes alors redirigé vers la page d'accueil. Saisissez-y votre adresse e-mail et le

mot de passe, et appuyez sur **Connexion** pour vous connecter à votre compte.



NOTE :

Si vous passez d'iOS 10 à iOS 11, il est possible que vous deviez réinstaller l'application.

Ajouter le cylindre à l'application

1. Dans l'application, appuyez en haut à gauche sur le symbole du menu, puis sur le symbole de scanner en haut à droite. Vous pouvez également appuyer directement sur le symbole de scanner.
2. Scannez le code QR qui se trouve sur le cylindre. Si cela ne marche pas, appuyez en-dessous sur **Ai SmartLock / Saisir le nom** et saisissez manuellement la série de chiffres sous le code QR. Appuyez ensuite sur **OK / Confirmer**.
3. Appuyez sur l'icône de votre cylindre pour créer une connexion bluetooth. Le cylindre émet un signal sonore et l'icône dans l'application devient jaune.

Veillez noter qu'en tant qu'administrateur du cylindre de porte, vous devez **activer la fonction bluetooth** de la serrure **lors de la première installation** ! Procédez comme suit :

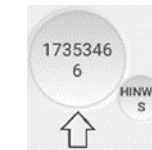
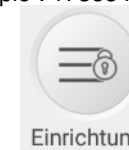
4. Définissez un mot de passe administrateur (voir chapitre modifier le mot de passe administrateur).
5. Appuyez sur le symbole du cylindre pour connecter le bouton extérieur.



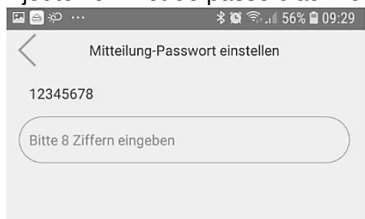
6. Appuyez sur le symbole "Personne" en haut à droite.



7. Appuyez sur Paramètre puis sur le cylindre de porte (par exemple : 17353466)



8. Ajoutez un mot de passe d'au moins 8 caractères.



9. Appuyez sur **Confirmer** pour sauvegarder.

10. Appuyez sur la touche ci-dessous du bouton intérieur.



Protection des données

Avant de transférer l'appareil à un tiers, de le faire réparer ou même de le renvoyer, il est impératif d'effectuer les étapes suivantes :

- Supprimez toutes les données.
- Restaurez les réglages par défaut de l'appareil.
- Supprimez l'appareil de l'application.

L'application comporte l'explication des raisons pour lesquelles certaines données personnelles ou certaines autorisations sont requises pour l'enregistrement.

Caractéristiques techniques

Alimentation	6 piles AAA / 1,5 V
Autonomie	Jusqu'à 1 an à raison de 10 ouvertures/j
Alimentation de la télécommande	CR2032
Fréquence d'émission bluetooth	2,4 – 2,4835 GHz
Puissance d'émission bluetooth	< 1 W
Fréquence d'émission télécommande	433 MHz
Puissance d'émission télécommande	8 dBm
Résolution du scanner d'empreinte digitale	560 dpi
Épaisseur du judas	50 – 150 mm
Température de fonctionnement	-30 °C – 60 °C
Indice de protection	IP44
Dimensions du cylindre (Ø x H x L)	17 x 33 x 10 mm
Longueur totale avec bouton	18,5 – 23,5 cm
Poids	557 g

Consignes de sécurité

- Ce guide de démarrage rapide vous permet de vous familiariser avec le fonctionnement du produit. Conservez précieusement ce guide de démarrage rapide afin de pouvoir le consulter en cas de besoin.
- Pour connaître les conditions de garantie, veuillez contacter votre revendeur. Veuillez également tenir compte des conditions générales de vente !
- Veillez à utiliser le produit uniquement comme indiqué dans la notice. Une mauvaise utilisation peut endommager le produit ou son environnement.
- Le démontage ou la modification du produit affecte sa sécurité. Attention : risque de blessures !
- Toute modification ou réparation de l'appareil ou de ses accessoires doit être effectuée exclusivement par le fabricant ou par un spécialiste dûment autorisé.
- Veillez à ce que l'appareil soit branché sur une prise facilement accessible de manière à pouvoir être débranché rapidement en cas d'urgence.
- Manipulez le produit avec précaution. Un coup, un choc, ou une chute, même de faible hauteur, peut l'endommager.
- N'exposez pas le produit à l'humidité ni à une chaleur extrême.
- Ne plongez jamais l'appareil dans l'eau ni dans aucun autre liquide.
- Conservez le produit hors de la portée et de la vue des enfants !
- En raison des signaux bluetooth, veillez à maintenir une distance de sécurité suffisante entre l'appareil et toute personne pourvue d'un stimulateur cardiaque. En cas de doute ou de questions, adressez-vous au fabricant du stimulateur cardiaque ou à votre médecin.
- N'utilisez pas ce produit à proximité d'appareils médicaux.
- Aucune garantie ne pourra être appliquée en cas de mauvaise utilisation.
- Le fabricant décline toute responsabilité en cas de dégâts matériels ou dommages (physiques ou moraux) dus à une mauvaise utilisation et/ou au non-respect des consignes de sécurité.
- Sous réserve de modification et d'erreur !

Consignes importantes pour le traitement des déchets

Cet appareil électronique ne doit PAS être jeté dans la poubelle de déchets ménagers. Pour l'enlèvement approprié des déchets, veuillez vous adresser aux points de ramassage publics de votre municipalité.

Les détails concernant l'emplacement d'un tel point de ramassage et des éventuelles restrictions de quantité existantes par jour/mois/année, ainsi que sur des frais éventuels de collecte, sont disponibles dans votre municipalité.

Déclaration de conformité

La société PEARL.GmbH déclare ce produit NX-4381 conforme aux directives actuelles suivantes du Parlement Européen : 2011/65/UE, relative à la limitation de l'utilisation de certaines substances dangereuses dans les équipements électriques et électroniques, 2014/30/UE, concernant la compatibilité électromagnétique, et 2014/53/UE, concernant la mise à disposition sur le marché d'équipements radioélectriques.

Kurtasz, A.

Service Qualité
Dipl. Ing. (FH) Andreas Kurtasz

La déclaration de conformité complète du produit est disponible en téléchargement à l'adresse <https://www.pearl.fr/support/notices> ou sur simple demande par courriel à qualite@pearl.fr.

Consignes importantes avant de renvoyer le produit

Si vous souhaitez nous retourner le produit, respectez impérativement les consignes suivantes :



ATTENTION !

Afin de protéger vos données personnelles, vous devez impérativement réinitialiser le cylindre avant de le renvoyer. Toutes vos données et tous vos réglages personnels doivent être effacés. Supprimez également le cylindre de votre compte dans l'application "Ai SmartLock". Le retour du produit ne peut être pris en compte que si vous avez réinitialisé le cylindre et si vous l'avez supprimé de l'application.