

Sehr geehrte Kundin, sehr geehrter Kunde,

vielen Dank für den Kauf dieser GSM-IP-Überwachungskamera. So können Sie von überall, wo Ihnen WLAN oder Mobilfunk zur Verfügung stehen, vom Mobilgerät aus nach dem Rechten sehen.

Bitte lesen Sie diese Bedienungsanleitung und befolgen Sie die aufgeführten Hinweise und Tipps, damit Sie Ihre neue Überwachungskamera optimal einsetzen können.

Lieferumfang

- GSM-IP-Überwachungskamera IPC-840.hd
- Magnet-Ständer
- Wandhalterung
- USB-Netzteil
- USB-Kabel
- Schnellstartanleitung

Zusätzlich benötigt:

- microSD-Karte bis 32 GB (z.B. ZX-2402)
- Mobilgerät mit Android oder iOS

Empfohlene App:

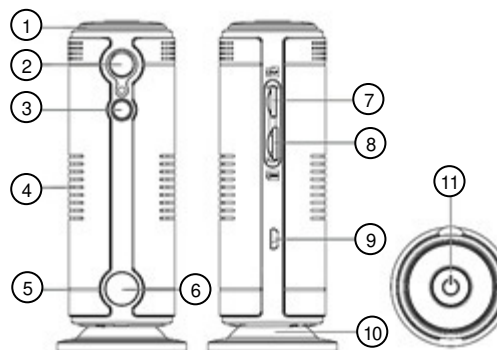
- Zum Betrieb benötigen Sie eine App, die eine Verbindung zwischen Ihrem Gerät und Ihrem Mobilgerät herstellen kann. Wir empfehlen hierzu die kostenlose App **Tycam** aus dem Google Play Store (Android), oder dem App Store (iOS).

Technische Daten

Li-Ion-Akku		770 mAh	
Ladestrom		5 V DC / 2 A	
Betriebszeit	Daueraufnahme	bis zu 2 Stunden	
	Bewegungs-erkennung	bis zu 24 Stunden	
Netzteil	Eingang	100-240 V AC 50/60 Hz 0,3 A	
	Ausgang	5 V DC / 2 A	
Bluetooth	Version	4.0	
	Frequenz	2,402-2,480 GHz	
	Sendeleistung	6 dBm	
WLAN	Frequenz	2,412-2,480 GHz	
	Sendeleistung	10 mW	
	Quadband	850 / 900 / 1.800 / 1.900 MHz (2G)	
		2.100 MHz (UMTS / 3G)	
Standard		802.11 b/g/n	

PIR-Sensor	Reichweite	bis zu 5 m
	Erfassungswinkel	120°
IR-LED	Anzahl	1
	Reichweite	bis zu 5 m
Video-Auflösung		1280 x 720 Pixel @ 25 Bilder/s 854 x 480 Pixel @ 30 Bilder/s
Video-Kompression		H.264
Video-Format		MJPEG
Blende		f/2,8
Brennweite		1,8 mm
Bildwinkel		127°
Farbsensor		1/4"-CMOS
Speicherkarte		microSD bis 32 GB
SIM-Karte		Micro-SIM
Pre-Recording		✓
Lautsprecher		✓
Mikrofon		✓
Anschlüsse		microSD-Kartenschacht SIM-Kartenschacht Micro-USB-Buchse Strombuchse
USB-Kabel		3 m
Maße mit Ständer (Ø x H)		41 x 127 mm
Gewicht		138 g

Produktdetails



- | | |
|----------------|-------------------------|
| 1 Betriebs-LED | 7 microSD-Kartenschacht |
| 2 Kamera | 8 SIM-Kartenschacht |
| 3 IR-LED | 9 Micro-USB-Buchse |
| 4 Lautsprecher | 10 Magnetständer |
| 5 Mikrofon | 11 Ein/Aus-Taste |
| 6 PIR-Sensor | |

Montage

1. Magnetständer

Stellen Sie den Magnetständer auf einen ebenen, festen Untergrund. Platzieren Sie Ihre Überwachungskamera auf dem Magnetständer.

2. Wandhalterung

1. Messen Sie den Abstand zwischen den Schraublöchern der Wandhalterung. Tragen Sie an der gewünschten Stelle im selben Abstand zwei Bohrlöcher ein.



ACHTUNG!

Achten Sie darauf, dass an der gewählten Bohrstelle keine Leitungen oder Rohre verlaufen. Dies kann zu Verletzungen oder Umgebungsschäden führen!

2. Bohren Sie an den markierten Stellen Löcher. Setzen Sie in jedes Bohrloch einen Dübel ein.



HINWEIS:

Bitte beachten Sie, dass das mitgelieferte Montagematerial für den gewünschten Anbringensort möglicherweise nicht geeignet ist. Passendes Montagematerial erhalten Sie im Baumarkt.

3. Setzen Sie in jedes Bohrloch eine Schraube ein. Lassen Sie genug Abstand zwischen Schraubkopf und Wand, dass Sie die Wandhalterung sicher einhängen können.
4. Setzen Sie Ihre Überwachungskamera passend auf die Aufnahme der Wandhalterung. Achten Sie darauf, dass Sicherheitsstift und Aussparungen genau aufeinander liegen.
5. Drehen Sie Ihre Überwachungskamera im Uhrzeigersinn, bis sie einrastet.
6. Hängen Sie die Wandhalterung an den Schraubköpfen auf.

Inbetriebnahme

1. App installieren

Zum Betrieb benötigen Sie eine App, die eine Verbindung zwischen Ihrem Gerät und Ihrem Mobilgerät herstellen kann. Wir empfehlen hierzu die kostenlose App **Tycam**. Suchen Sie diese im Google Play Store (Android) oder im App Store (iOS) und installieren Sie sie auf Ihrem Mobilgerät.



2. SIM-Karte einsetzen

Falls Sie Ihre Überwachungskamera in das Mobilfunknetz einbinden möchten, setzen Sie eine Micro-SIM-Karte ein.

1. Stellen Sie sicher, dass die PIN-Abfrage der SIM-Karte deaktiviert ist. Legen Sie sie gegebenenfalls in ein Mobilgerät ein und deaktivieren Sie die PIN-Abfrage.
2. Schieben Sie die Micro-SIM-Karte mit der abgerundeten Ecke voraus in den SIM-Kartenschacht. Der Chip zeigt dabei nach rechts.
3. Ein leichter Federwiderstand muss überwunden werden, damit die Karte einrastet.

3. Speicherkarte einsetzen



HINWEIS:

Formatieren Sie die microSD-Karte am Computer in FAT32.

1. Schieben Sie die microSD-Karte mit der abgerundeten Ecke voraus in den microSD-Kartenschacht. Die goldenen Kontaktpunkte zeigen dabei nach rechts.
2. Ein leichter Federwiderstand muss überwunden werden, damit die Karte einrastet.

4. App-Konto erstellen



HINWEIS:

Apps werden ständig weiterentwickelt und verbessert. Es kann daher vorkommen, dass die Beschreibung der App in dieser Bedienungsanleitung nicht mehr der aktuellsten App-Version entspricht.

1. Öffnen Sie die App **Tycam**. Gestatten Sie gegebenenfalls das Senden von Mitteilungen.
2. Tippen Sie auf **Register**.
3. Geben Sie im ersten Feld Ihre Email-Adresse ein.
4. Legen Sie im zweiten Feld ein Passwort fest.
5. Wiederholen Sie das Passwort im dritten Feld.
6. Tippen Sie auf **Register**.
7. Tippen Sie in der Meldung auf **OK**. Eine Bestätigungs-Email wird an die angegebene Email-Adresse verschickt.
8. Suchen Sie im Emailpostfach nach einer Email von **no-reply@cam-support.com**. Klicken Sie auf den Bestätigungslink der Email.



HINWEIS:

Sollten Sie die Email in Ihrem Postfach nicht finden können, schauen Sie im Spamverdacht-Ordner nach.

5. Kamera mit App verbinden

1. Öffnen Sie die App und melden Sie sich an.
2. Schließen Sie das USB-Kabel an Ihre Überwachungskamera und das USB-Netzteil an.
3. Verbinden Sie das USB-Netzteil mit einer geeigneten Steckdose. Die Betriebs-LED leuchtet rot.
4. Eine Signalmelodie erklingt, die Betriebs-LED blinkt (SIM-Karte eingesetzt) oder leuchtet (keine SIM-Karte eingesetzt) gelb.
5. Tippen Sie im Home-Tab oben rechts auf das Plus-Symbol:



6. Gestatten Sie gegebenenfalls den Zugriff auf die Kamera des Mobilgeräts.
7. Scannen Sie den QR-Code, der auf Ihrer Überwachungskamera abgebildet ist.
8. Tippen Sie dann auf das Häkchen oben rechts.

5.1 Einrichtung über WLAN

1. Tippen Sie erst auf **Heard the Voice prompt**, wenn Sie LED blinkt (SIM-Karte eingesetzt) oder gelb leuchtet (ohne SIM-Karte) und die Stimmansage „Waiting for connection“ erfolgt.



HINWEIS:

Sollte nach Einschalten und längerem Warten dieses Verhalten nicht eintreten, so drücken Sie bitte 10 Mal hintereinander auf die Ein/Aus-Taste. Es ertönt ein Signalton, die LED leuchtet rot und die Kamera schaltet sich anschließend automatisch aus. Die LED erlischt. Die Kamera führt automatisch einen Neustart aus und ist in dieser Zeit für ca. 1-2 Minuten nicht ansprechbar (die Ein/Aus-Taste reagiert auch nicht). Nach dem Neustart versetzt sich die Kamera direkt in den Pairing-Modus und die Stimmansage „Waiting for connection“ erklingt. Nun kann mit dem nächsten Schritt fortgefahren werden.

2. Im ersten Feld wird das WLAN angezeigt, standardmäßig das mit dem Mobilgerät verbundene WLAN. Sollten Sie Ihre Überwachungskamera mit einem anderen WLAN verbinden möchten, tippen Sie auf **Next** und dann auf das gewünschte WLAN.



HINWEIS:

Ihre Kamera kann nur mit 2,4-G-Netzwerken verbunden werden.

3. Geben Sie im zweiten Feld das WLAN-Passwort des Netzwerks ein.
4. Tippen Sie unten auf **Next**.
5. Tippen Sie auf **Ready for Next Step**.
6. Auf dem Display des Mobilgeräts erscheint ein QR-Code. Halten Sie das Mobilgerät so vor Ihre Überwachungskamera, dass diese ihn einscannen kann. Sobald die Erfolgsmeldung erklingt, tippen Sie auf **Next**.
7. Die Geräte werden verbunden, dies kann einige Augenblicke dauern.
8. Tippen Sie in der Erfolgsmeldung auf **Start Using**. Die Betriebs-LED blinkt blau.
9. Ihre Kamera wird im Home-Tab angezeigt.

5.2 Einrichtung über 3G-Mobilfunk



ACHTUNG!

Die PIN-Sperre der SIM-Karte muss deaktiviert sein (siehe Abschnitt „SIM-Karte einsetzen“).



ACHTUNG!

Die SIM-Karten-Funktion muss in der App aktiviert werden. Tippen Sie in der App oben links auf das Menü-Symbol → Benutzer → Netzwerk-Modus → WLAN und Mobilfunk.

1. Tippen Sie auf Didn't hear voice prompt?.
2. Die Geräte werden verbunden. Dies kann einige Augenblicke dauern.



HINWEIS:

Sollte der Vorgang erfolglos bleiben, versuchen Sie es erneut oder richten Sie die Kamera über WLAN ein.

3. Tippen Sie in der Erfolgsmeldung auf **Start Using**. Die Betriebs-LED blinkt gelb.
4. Ihre Kamera wird im Home-Tab angezeigt.

Verwendung

Öffnen Sie das Live-Bild, indem Sie im Home-Tab auf Ihre Überwachungskamera tippen. Steuern Sie Ihre Überwachungskamera, indem Sie im Live-Bild auf die entsprechenden Symbole tippen.

Datenschutz

Bevor Sie das Gerät an Dritte weitergeben, zur Reparatur schicken oder zurückgeben, beachten Sie bitte folgende Punkte:

- Löschen Sie alle Daten.
- Setzen Sie das Gerät auf Werkseinstellungen zurück.
- Entfernen Sie das Gerät aus der App.
- Entfernen Sie die Speicherkarte.

Eine Erklärung, weshalb bestimmte Personendaten zur Registrierung bzw. bestimmte Freigaben zur Verwendung benötigt werden, erhalten Sie in der App.

Allgemeine Sicherheitshinweise



HINWEIS.

Dies ist lediglich eine Schnellstartanleitung. Die ausführliche Bedienungsanleitung finden Sie unter www.pearl.de/support. Geben Sie dort im Suchfeld die Artikelnummer NX-4388 ein.

- Die Gebrauchsanweisung aufmerksam lesen. Sie enthält wichtige Hinweise für den Gebrauch, die Sicherheit und die Wartung des Gerätes. Sie soll sorgfältig aufbewahrt und gegebenenfalls an Nachbenutzer weitergegeben werden.
- Das Gerät darf nur für den vorgesehenen Zweck, gemäß dieser Gebrauchsanweisung, verwendet werden.
- Beim Gebrauch die Sicherheitshinweise beachten.
- Vor der Inbetriebnahme das Gerät und seine Anschlussleitung sowie Zubehör auf Beschädigungen überprüfen.
- Die Anschlussleitung nicht quetschen, nicht über scharfen Kanten oder heiße Oberflächen ziehen; Anschlussleitung nicht zum Tragen verwenden.
- Wenn die Netzanschlussleitung dieses Gerätes beschädigt wird, muss sie durch den Hersteller oder seinen Kundendienst oder eine ähnlich qualifizierte Person ersetzt werden, um Gefährdungen zu vermeiden.
- Den Netzstecker des Gerätes ziehen: -nach jedem Gebrauch, -bei Störungen während des Betriebes, -vor jeder Reinigung des Gerätes.
- Den Stecker nie am Netzkabel oder mit nassen Händen aus der Steckdose ziehen.
- Das Gerät ist ausschließlich für den Haushaltsgebrauch oder ähnliche Verwendungszwecke bestimmt. Es darf nicht für gewerbliche Zwecke verwendet werden!
- Achten sie darauf, dass nicht über das Netzkabel gestolpert werden kann.
- Benutzen Sie das Gerät niemals nach einer Fehlfunktion, z.B. wenn das Gerät ins Wasser oder heruntergefallen ist oder auf eine andere Weise beschädigt wurde.

- Der Hersteller übernimmt keine Verantwortung bei falschem Gebrauch, der durch Nichtbeachtung der Gebrauchsanleitung zustande kommt.
- Ein Umbauen oder Verändern des Produktes beeinträchtigt die Produktsicherheit. Achtung Verletzungsgefahr!
- Alle Änderungen und Reparaturen an dem Gerät oder Zubehör dürfen nur durch den Hersteller oder von durch ihn ausdrücklich hierfür autorisierte Personen durchgeführt werden.
- Achten Sie darauf, dass das Produkt an einer Steckdose betrieben wird die leicht zugänglich ist, damit Sie das Gerät im Notfall schnell vom Netz trennen können.
- Öffnen Sie das Produkt nie eigenmächtig. Führen Sie Reparaturen nie selbst aus!
- Behandeln Sie das Produkt sorgfältig. Es kann durch Stöße, Schläge oder Fall aus bereits geringer Höhe beschädigt werden.
- Halten Sie das Produkt fern von Feuchtigkeit und extremer Hitze.
- Tauchen Sie das Produkt niemals in Wasser oder andere Flüssigkeiten.
- Fassen Sie den Stecker nie mit nassen Händen an. Betreiben Sie das Gerät nicht im Freien oder in Räumen mit hoher Luftfeuchtigkeit.
- Wenn Sie den Stecker aus der Steckdose herausziehen wollen, ziehen Sie immer direkt am Stecker. Ziehen Sie niemals am Kabel, es könnte beschädigt werden. Transportieren Sie das Gerät zudem niemals am Kabel.
- Überprüfen Sie das Gerät vor jeder Inbetriebnahme auf Beschädigungen. Wenn das Gerät, das Kabel oder der Stecker sichtbare Schäden aufweisen, darf das Gerät nicht benutzt werden. Verwenden Sie das Gerät nicht, wenn es eine Fehlfunktion hatte oder heruntergefallen ist.
- Achten Sie darauf, dass das Stromkabel nicht geknickt, eingeklemmt, überfahren wird oder mit Hitzequellen oder scharfen Kanten in Berührung kommt. Es darf außerdem nicht zur Stolperfalle werden.
- Benutzen Sie nach Möglichkeit keine Verlängerungskabel. Falls dies unumgänglich ist, benutzen Sie nur GS-geprüfte, spritzwassergeschützte, einfache Verlängerungskabel (keine Mehrfachsteckdosen), die für die Leistungsaufnahme des Geräts ausgelegt sind.
- Stellen Sie vor dem Anschließen an die Stromversorgung sicher, dass die auf dem Typenschild angegebene elektrische Spannung mit der Spannung Ihrer Steckdose

übereinstimmt. Benutzen Sie nur Steckdosen mit Schutzkontakt.

- Bitte verwenden Sie das Produkt nur in seiner bestimmungsgemäßen Art und Weise. Eine anderweitige Verwendung führt eventuell zu Beschädigungen am Produkt oder in der Umgebung des Produktes.
- Erhitzen Sie den integrierten Akku nicht über 60 °C und werfen Sie ihn nicht in Feuer: Feuer-, Explosions- und Brandgefahr!
- Schließen Sie den integrierten Akku nicht kurz.
- Versuchen Sie nicht, Akkus zu öffnen.
- Setzen Sie den integrierten Akku keinen mechanischen Belastungen aus. Vermeiden Sie das Herunterfallen, Schlagen, Verbiegen oder Schneiden des Akkus.
- Entladen Sie den integrierten Akku nie vollständig, dies verkürzt seine Lebenszeit.
- Soll der Akku längere Zeit aufbewahrt werden, empfiehlt sich eine Restkapazität von ca. 30% des Ladevolumens.
- Vermeiden Sie am Lagerort direkte Sonneneinstrahlung. Die ideale Temperatur beträgt 10 – 20 °C.
- Bleiben Sie beim Laden des Akkus in der Nähe und kontrollieren Sie regelmäßig dessen Temperatur. Brechen Sie den Ladevorgang bei starker Überhitzung sofort ab. Ein Akku, der sich beim Aufladen stark erhitzt oder verformt, ist defekt und darf nicht weiter verwendet werden.
- Beachten Sie bei Ihren Aufnahmen in Ihrem Interesse das Recht am eigenen Bild und am gesprochenen Wort von anderen.
- Technische Änderungen und Irrtümer vorbehalten.

Wichtige Hinweise zur Entsorgung

Dieses Elektrogerät und der integrierte Akku gehören **nicht** in den Hausmüll. Für die fachgerechte Entsorgung wenden Sie sich bitte an die öffentlichen Sammelstellen in Ihrer Gemeinde. Einzelheiten zum Standort einer solchen Sammelstelle und über ggf. vorhandene Mengenbeschränkungen pro Tag/Monat/Jahr entnehmen Sie bitte den Informationen der jeweiligen Gemeinde.

Konformitätserklärung

Hiermit erklärt PEARL.GmbH, dass sich das Produkt NX-4388-675 in Übereinstimmung mit der Ökodesignrichtlinie 2009/125/EG, der RoHS-Richtlinie 2011/65/EU, der EMV-Richtlinie 2014/30/EU, der Niederspannungsrichtlinie 2014/35/EU und der Funkanlagen-Richtlinie 2014/53/EU befindet.



Qualitätsmanagement
Dipl. Ing. (FH) Andreas Kurtas

Die ausführliche Konformitätserklärung finden Sie unter www.pearl.de/support. Geben Sie dort im Suchfeld die Artikelnummer NX-4388 ein.

GPL-Lizenztext

Wir senden Ihnen auf Anforderung (gerne unter opensource@pearl.de) den Source Code auch auf einem handelsüblichen Datenträger, dessen Herstellungskosten wir im Gegenzug geltend machen. Den vollständigen Lizenztext ersehen Sie nachfolgend. Näheres, insbesondere auch dazu, warum es keine offizielle deutsche Übersetzung der Lizenzbedingungen gibt, erfahren Sie unter <http://www.gnu.org/licenses/gpl-2.0.html>. Da es sich um freie Software handelt, schließen die Entwickler dieser Software die Haftung, soweit gesetzlich zulässig, aus. Bitte beachten Sie, dass die Gewährleistung für die Hardware davon natürlich nicht betroffen ist und in vollem Umfang besteht. Weitere Fragen beantworten wir Ihnen gerne unter opensource@pearl.de.

GNU GENERAL PUBLIC LICENSE

Version 2, June 1991

Copyright (C) 1989, 1991 Free Software Foundation, Inc.
51 Franklin Street, Fifth Floor, Boston, MA 02110-1301, USA

Everyone is permitted to copy and distribute verbatim copies of this license document, but changing it is not allowed.

Preamble

The licenses for most software are designed to take away your freedom to share and change it. By contrast, the GNU General Public License is intended to guarantee your freedom to share and change free software to make sure the software is free for all its users. This license is designed to make sure the GNU General Public License's software and to any other program whose authors commit to using it. (Some other Free Software Foundation software is covered by the GNU Lesser General Public License instead.) You can apply it to your programs, too.

When we speak of free software, we are referring to freedom, not price. Our General Public Licenses are designed to make sure that you have the freedom to distribute copies of free software (and charge for this service if you wish), that you receive source code or can get it if you want it, that you can change the software or use pieces of it in new free programs; and that you know you can do these things.

To protect your rights, we need to make restrictions that forbid anyone to deny you these rights or to ask you to surrender the rights. These restrictions translate to certain responsibilities for you if you distribute copies of the software, or if you modify it.

For example, if you distribute copies of such a program, whether gratis or for a fee, you must give the recipients all the rights that you have. You must make sure that they, too, receive or can get the source code. And you must show them these terms so they know their rights. We protect your rights with two steps: (1) copyright the software, and (2) offer you this license which gives you legal permission to copy, distribute and/or modify the software. Also, for each author's protection and ours, we want to make certain that everyone understands that there is no warranty for this free software. If the software is modified by someone else and passed on, we want its recipients to know that what they have is not the original, so that any problems introduced by others will not reflect on the original author's reputations.

Finally, any free program is threatened constantly by software patents. We wish to avoid the danger that redistributors of a free program will individually obtain patent licenses, in effect making the program proprietary. To prevent this, we have made it clear that any patent must be licensed for everyone's free use or not licensed at all.

The precise terms and conditions for copying, distribution and modification follow

TERMS AND CONDITIONS FOR COPYING, DISTRIBUTION AND MODIFICATION

This license applies to any program or other work which contains a notice placed by the copyright holder saying it may be distributed under the terms of this General Public License. The "Program", below, refers to any such program or work, and a "work based on the Program" means either the Program or any derivative work under copyright law: that is to say, a work containing the Program or a portion of it, either verbatim or with modifications and/or translated into another language. (Hereinafter, translation is included without limitation in the term "modification".) Each licensee is addressed as "you". Activities other than copying, distribution and modification are not covered by this License; they are outside its scope. The act of running the Program is not restricted, and the output from the Program is covered only if its contents constitute a work based on the Program (independent of having been made by running the Program). Whether that is true depends on what your license does.

1. You may copy and distribute verbatim copies of the Program's source code as you receive it, in any medium, provided that you conspicuously and appropriately publish on each copy an appropriate copyright notice and disclaimer of warranty; keep intact all the notices that refer to this License and to the absence of any warranty; and give any other recipients of the Program a copy of this License along with the Program.

You may charge a fee for the physical act of transferring a copy, and you may at your option offer warranty protection in exchange for a fee.

2. You may modify your copy or copies of the Program or any portion of it, thus forming a work based on the Program, and copy and distribute such modifications or work under the terms of Section 1 above, provided that you also meet all of these conditions:

- You must cause the modified files to carry prominent notices stating that you changed the files and the date of any change.
- You must cause any work that you distribute or publish, that in whole or in part contains or is derived from the Program or any part thereof, to be licensed as a whole at no charge to all third parties under the terms of this License.
- If the modified program normally reads commands interactively when run, you must cause it, when started running for such interactive use in the most ordinary way, to print or display an announcement including an appropriate copyright notice and a notice that there is no warranty (or else, saying that you provide a warranty) and that users may redistribute the program under these conditions, and telling the user how to view a copy of this License. (Exception: if the Program itself is interactive but does not normally print such an announcement, your work based on the Program is not required to print an announcement.)

These requirements apply to the modified work as a whole. If identifiable sections of that work are not derived from the Program, and can be reasonably considered independent and separate works in themselves, then this License, and its terms, do not apply to those sections when you distribute them as separate works. But when you distribute the same sections as part of a whole which is a work based on the Program, the distribution of the whole must be on the terms of this License, whose permissions for other licensees extend to the entire whole, and thus to each and every part regardless of who wrote it.

Thus, it is not the intent of this section to claim rights or contest your rights to work written entirely by you; rather, the intent is to exercise the right to control the distribution of derivative or collective works based on the Program.

In addition, mere aggregation of another work not based on the Program with the Program (or with a work based on the Program) on a volume of a storage or distribution medium does not bring the other work under the scope of this License.

3. You may copy and distribute the Program (or a work based on it, under Section 2) in object code or executable form under the terms of Sections 1 and 2 above provided that you also do one of the following:

- Accompany it with the complete corresponding machine-readable source code, which must be distributed under the terms of Sections 1 and 2 above on a medium customarily used for software interchange; or,
- accompany it with a written offer, valid for at least three years, to give any third party, for a charge no more than your cost of physically performing source distribution, a complete machine-readable copy of the corresponding source code, to be distributed under the terms of Sections 1 and 2 above on a medium customarily used for software interchange; or,
- Accompany it with the information you received as to the offer to distribute corresponding source code. (This alternative is allowed only for noncommercial distribution and only if you received the program in object code or executable form with such an offer, in accord with Subsection b above.)

The source code for a work means the preferred form of the work for making modifications to it. For an executable work, complete source code means all the source code for all modules it contains, plus any associated interface definition files, plus the scripts used to control compilation and installation of the executable. However, as a special exception, the source code distributed need not include anything that is normally distributed (in either source or binary form) with the major components (compiler, kernel, and so on) of the operating system on which the executable runs, unless that component itself accompanies the executable.

If distribution of executable or object code is made by offering access to copy from a designated place, then offering equivalent access to copy the source code from the same place counts as distribution of the source code, even though third parties are not compelled to copy the source code along with the object code.

4. You may not copy, modify, sublicense, or distribute the Program except as expressly provided under this License. Any attempt otherwise to copy, modify, sublicense or distribute the Program is void, and will automatically terminate your rights under this License. However, parties who have received copies, or rights, from you under this License will not have their licenses terminated so long as such parties remain in full compliance.

5. You are not required to accept this License, since you have not signed it. However, nothing else grants you permission to modify or distribute the Program or its derivative works. These actions are prohibited by law if you do not accept this License. Therefore, by modifying or distributing the Program (or any work based on the Program), you indicate your acceptance of this License to do so, and all its terms and conditions for copying, distributing or modifying the Program or works based on it.

6. Each time you redistribute the Program (or any work based on the Program), the recipient automatically receives a license from the original licensor to copy, distribute or modify the Program subject to these terms and conditions. You may not impose any further restrictions on the recipients' exercise of the rights granted herein. You are not responsible for enforcing compliance by third parties to this License.

7. If, as a consequence of a court judgment or allegation of patent infringement or for any other reason (not limited to patent issues), conditions are imposed on you (whether by court order, agreement or otherwise) that contradict the conditions of this License, they do not excuse you from the conditions of this License. If you cannot distribute so as to satisfy simultaneously your obligations under this License and any other pertinent obligations, then as a consequence you may not distribute the Program at all. For example, if a patent license would not permit royalty-free redistribution of the Program by all those who receive copies directly or indirectly through you, then the only way you could satisfy both it and this License would be to refrain entirely from distribution of the Program.

If any portion of this section is held invalid or unenforceable under any particular circumstance, the balance of the section is intended to apply and the section as a whole is intended to apply in other circumstances.

It is not the purpose of this section to induce you to infringe any patents or other property right claims or to contest validity of any such claims; this section has the sole purpose of protecting the integrity of the free software distribution system, which is implemented by public license practices. Many people have made generous contributions to the wide range of software distributed through that system in reliance on consistent application of that system; it is up to the author/donor to decide if he or she is willing to distribute software through any other system and a licensee cannot impose that choice.

This section is intended to make thoroughly clear what is believed to be a consequence of the rest of this License.

8. If the distribution and/or use of the Program is restricted in certain countries either by patents or by copyrighted interfaces, the original copyright holder who places the Program under this License may add an explicit geographical distribution limitation excluding those countries, so that distribution is permitted only in or among countries not thus excluded. In such case, this License incorporates the limitation as if written in the body of this License.

9. The Free Software Foundation may publish revised and/or new versions of the General Public License from time to time. Such new versions will be similar in spirit to the present version, but may differ in detail to address new problems or concerns.

Each version is given a distinguishing version number. If the Program specifies a version number of this License which applies to it and "any later version", you have the option of following the terms and conditions either of that version or of any later version published by the Free Software Foundation. If the Program does not specify a version number of this License, you may choose any version ever published by the Free Software Foundation.

10. If you wish to incorporate parts of the Program into other free programs whose distribution conditions are different, write to the author to ask for permission. For software which is copyrighted by the Free Software Foundation, write to the Free Software Foundation; we sometimes make exceptions for this. Our decision will be guided by the two goals of preserving the free status of all derivatives of our free software and of promoting the sharing and reuse of software generally.

NO WARRANTY

11. BECAUSE THE PROGRAM IS LICENSED FREE OF CHARGE, THERE IS NO WARRANTY FOR THE PROGRAM, TO THE EXTENT PERMITTED BY APPLICABLE LAW. EXCEPT WHEN OTHERWISE STATED IN WRITING THE COPYRIGHT HOLDERS AND/OR OTHER PARTIES PROVIDE THE PROGRAM "AS IS" WITHOUT WARRANTY OF ANY KIND, EITHER EXPRESSED OR IMPLIED, INCLUDING, BUT NOT LIMITED TO, THE IMPLIED WARRANTIES OF MERCHANTABILITY AND FITNESS FOR A PARTICULAR PURPOSE. THE ENTIRE RISK AS TO THE QUALITY AND PERFORMANCE OF THE PROGRAM IS WITH YOU. SHOULD THE PROGRAM PROVE DEFECTIVE, YOU ASSUME THE COST OF ALL NECESSARY SERVICING, REPAIR OR CORRECTION.

12. IN NO EVENT UNLESS REQUIRED BY APPLICABLE LAW OR AGREED TO IN WRITING WILL ANY COPYRIGHT HOLDER, OR ANY OTHER PARTY WHO MAY MODIFY AND/OR REDISTRIBUTE THE PROGRAM AS PERMITTED ABOVE, BE LIABLE TO YOU FOR DAMAGES, INCLUDING ANY GENERAL, SPECIAL, INCIDENTAL OR CONSEQUENTIAL DAMAGES ARISING OUT OF THE USE OR INABILITY TO USE THE PROGRAM (INCLUDING BUT NOT LIMITED TO LOSS OF DATA OR DATA BEING RENDERED INACCURATE OR LOSSES SUSTAINED BY YOU OR THIRD PARTIES OR A FAILURE OF THE PROGRAM TO OPERATE WITH ANY OTHER PROGRAMS), EVEN IF SUCH HOLDER OR OTHER PARTY HAS BEEN ADVISED OF THE POSSIBILITY OF SUCH DAMAGES.

END OF TERMS AND CONDITIONS

How to Apply These Terms to Your New Programs

If you develop a new program, and you want it to be of the greatest possible use to the public, the best way to achieve this is to make it free software which everyone can redistribute and change under these terms.

To do so, attach the following notices to the program. It is safest to attach them to the start of each source file to most effectively convey the exclusion of warranty; and each file should have at least the "copyright" line and a pointer to where the full notice is found.

one line to give the program's name and an idea of what it does.

Copyright (C) +yyyy name of author+++

This program is free software; you can redistribute it and/or modify it under the terms of the GNU General Public License as published by the Free Software Foundation; either version 2 of the License, or (at your option) any later version.

This program is distributed in the hope that it will be useful, but WITHOUT ANY WARRANTY; without even the implied warranty of MERCHANTABILITY or FITNESS FOR A PARTICULAR PURPOSE. See the GNU General Public License for more details.

You should have received a copy of the GNU General Public License along with this program; if not, write to the Free Software Foundation, Inc., 51 Franklin Street, Fifth Floor, Boston, MA 02110-1301, USA.

Also add information on how to contact you by electronic and paper mail.

If the program is interactive, make it output a short notice like this when it starts in an interactive mode:

Gnomovision version 69, Copyright (C) year name of author

Gnomovision comes with ABSOLUTELY NO WARRANTY; for details type 'show w'. This is free software, and you are welcome to redistribute it under certain conditions; type 'show c' for details.

The hypothetical commands "show w" and "show c" should show the appropriate parts of the General Public License. Of course, the commands you use may be called something other than "show w" and "show c"; they could even be mouse-clicks or menu items - whatever suits your program.

You should also get your employer (if you work as a programmer) or your school, if any, to sign a "copyright disclaimer" for the program, if necessary. Here is a sample; alter the names:

Yoyodyne, Inc., hereby disclaims all copyright interest in the program 'Gnomovision' (which makes passes at compilers) written by James Hacker.

signature of Ty Coon, 1 April 1989
Ty Coon, President of Vice

This General Public License does not permit incorporating your program into proprietary programs. If your program is a subroutine library, you may consider it more useful to permit linking proprietary applications with the library. If this is what you want to do, use the GNU Lesser General Public License instead of this License.



Chère cliente, cher client,

Nous vous remercions d'avoir choisi cette caméra de surveillance. Afin d'utiliser au mieux votre nouveau produit, veuillez lire attentivement ce guide de démarrage rapide et respecter les consignes et astuces suivantes.



NOTE :

Il s'agit ici uniquement d'un guide de démarrage rapide. La notice détaillée est disponible sur <https://www.pearl.fr/support/notices>. Faites défiler le tableau qui s'affiche, ou effectuez une recherche sur la page en tapant la référence de l'article NX4388 dans le champ de recherche.

Contenu

- Caméra de surveillance
- Pied de support magnétique
- Support mural
- Adaptateur secteur USB
- Câble USB
- Guide de démarrage rapide

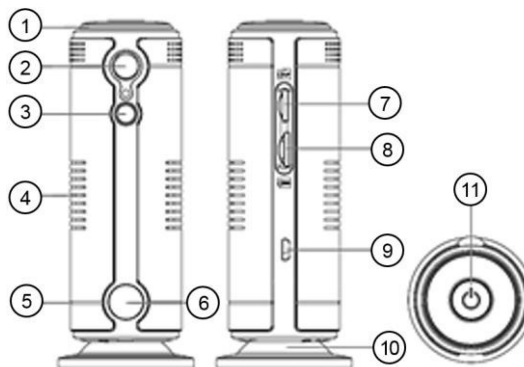
Accessoires requis

- Carte MicroSD jusqu'à 32 Go, disponible séparément sur <https://www.pearl.fr/>
- Appareil mobile avec Android ou iOS

Application recommandée

L'utilisation du produit requiert une application capable d'établir une connexion entre votre appareil et votre appareil mobile. Pour cela, nous vous recommandons l'application gratuite **Tycam** sur Google Play Store (Android), ou sur l'App Store (iOS).

Description du produit



- | | |
|-------------------------|-------------------------------|
| 1 LED de fonctionnement | 7 Fente pour carte MicroSD |
| 2 Caméra | 8 Fente pour carte SIM |
| 3 LED infrarouge | 9 Port Micro-USB |
| 4 Haut-parleur | 10 Pied de support magnétique |
| 5 Microphone | 11 Touche Marche/Arrêt |
| 6 Capteur PIR | |

Montage

Pied de support magnétique

Posez le pied de support magnétique sur une surface plane et solide. Placez la caméra de surveillance sur le pied de support magnétique.

Support mural

1. Mesurez l'écart entre les trous prévus pour les vis dans le support mural. Marquez deux trous à percer à l'endroit de votre choix en respectant cet écart.



ATTENTION ! Avant de percer, assurez-vous qu'aucun câble ni conduit ne passe à l'endroit que vous avez choisi. Cela pourrait causer des blessures physiques et/ou des dommages matériels !

2. Percez des trous aux endroits marqués. Insérez une cheville dans chacun des trous percés.



NOTE : Veuillez noter que le matériel fourni pour le montage mural peut ne pas correspondre au matériau de l'endroit où vous souhaitez fixer le support. Vous trouverez un matériel de fixation approprié dans une quincaillerie ou un magasin d'outillage, par exemple.

3. Insérez une vis dans chacun des trous percés. Laissez suffisamment d'espace entre la tête de la vis et le mur, de manière à pouvoir accrocher le support mural.
4. Placez la caméra de surveillance correctement sur le support mural. Veillez à ce que les points de contact correspondent parfaitement.
5. Tournez la caméra de surveillance dans le sens des aiguilles d'une montre, jusqu'à ce qu'elle s'enclenche.
6. Suspendez le support mural sur les têtes des vis.

Mise en marche

Installer l'application

L'utilisation du produit requiert une application capable d'établir une connexion entre votre appareil et votre appareil mobile. Pour cela, nous vous recommandons l'application gratuite **Tycam**. Recherchez-la dans Google Play Store (Android) ou dans l'App Store (iOS) et installez-la sur votre appareil mobile.



Insérer une carte SIM

Si vous souhaitez connecter votre caméra de surveillance au réseau de téléphonie mobile, insérez une carte Micro-SIM.

1. Assurez-vous que le verrouillage par code PIN de la carte SIM est désactivé. Si besoin, insérez-la dans un appareil mobile et désactivez le code PIN.
2. Insérez la carte Micro-SIM dans la fente SIM, avec le coin arrondi dirigé vers l'avant. La puce doit être orientée vers la droite.
3. Vous devez effectuer une légère pression sur le ressort d'éjection pour que la carte s'enclenche.

Insertion d'une carte mémoire



NOTE :

Formatez la carte MicroSD au format FAT32 sur votre ordinateur.

1. Insérez la carte MicroSD dans la fente correspondante de l'appareil en plaçant le coin arrondi vers l'avant. Les points de contact dorés doivent être orientés vers la droite.
2. Vous devez effectuer une légère pression sur le ressort d'éjection pour que la carte s'enclenche.

Créer un compte dans l'application



NOTE :

L'application est continuellement améliorée. Par conséquent, il se peut que la description de l'application dans ce guide de démarrage rapide ne corresponde pas à la version de l'application la plus récente.

1. Ouvrez l'application **Tycam**. Si besoin, autorisez l'envoi de notifications.
2. Appuyez sur **Register**.
3. Dans le premier champ, saisissez votre adresse e-mail.
4. Dans le second champ, saisissez un mot de passe.
5. Saisissez à nouveau le mot de passe dans le troisième champ.
6. Appuyez sur **Register**.
7. Dans le message, appuyez sur **OK**. Un e-mail de confirmation est envoyé à l'adresse e-mail saisie.
8. Dans votre boîte de réception, recherchez l'e-mail de **no-reply@cam-support.com**. Cliquez sur le lien de confirmation qui se trouve dans l'e-mail.



NOTE :

Si vous ne trouvez pas l'e-mail dans votre boîte de réception, ouvrez le dossier des spams ou courriers indésirables.

Connecter la caméra à l'application

1. Ouvrez l'application et connectez-vous.
2. Branchez le câble USB à votre caméra de surveillance ainsi qu'à une source d'alimentation USB.
3. Branchez l'adaptateur secteur USB à une prise murale appropriée. La LED de fonctionnement s'allume en rouge.
4. Une mélodie retentit, la LED de fonctionnement clignote (si une carte SIM est insérée) ou brille en jaune (si aucune carte SIM n'est insérée).
5. Dans l'onglet Home, appuyez en haut à droite sur le symbole + :



6. Si besoin, autorisez l'accès aux fichiers de votre appareil mobile par la caméra.
7. Scannez le code QR qui se trouve sur votre caméra de surveillance.
8. Cochez la case en haut à droite.

Configuration par wifi

1. Appuyez sur **Heard the Voice prompt** lorsque la LED clignote (si une carte SIM est insérée) ou brille en jaune (si aucune carte SIM n'est insérée) et que l'annonce vocale "Waiting for connection" retentit.



NOTE :

Si, après avoir allumé l'appareil et avoir attendu longtemps, vous n'entendez pas cette annonce vocale, appuyez 10 fois de suite sur le bouton Marche/Arrêt. Un signal sonore retentit. La LED brille en rouge et la caméra s'éteint automatiquement. La LED s'éteint. La caméra effectue automatiquement un redémarrage. Elle ne répond donc plus aux commandes pendant 1 à 2 minutes (le bouton marche/arrêt ne réagit pas). Une fois le redémarrage effectué, la caméra passe directement en mode Appariement, et l'annonce "Waiting for connection" retentit. Vous pouvez maintenant effectuer l'étape suivante.

2. Dans le premier champ, le réseau wifi (par défaut celui connecté à l'appareil mobile) est affiché. Si vous souhaitez connecter votre caméra de surveillance avec un autre réseau wifi (appuyez sur **Next** puis sur le réseau wifi souhaité).



NOTE :

Votre caméra ne peut être connectée qu'avec des réseaux 2,4 G.


3. Dans le deuxième champ, saisissez le mot de passe du réseau wifi.
4. Appuyez en bas sur **Next**.
5. Appuyez sur **Ready for Next Step**.
6. Un code QR s'affiche sur l'écran de votre appareil mobile. Maintenez l'appareil mobile devant la caméra de surveillance, de manière à ce que la caméra puisse le scanner. Dès que

retentit le message annonçant que l'opération a réussi, appuyez sur **Next**.


7. Les appareils se connectent entre eux. Cela peut prendre quelques instants.
8. Dans le message de succès, appuyez sur **Start Using**. La LED de fonctionnement clignote en bleu.
9. Votre caméra s'affiche dans l'onglet Home.

Configuration par le biais du réseau 3G

ATTENTION !

 **Le verrouillage par code PIN de la carte SIM doit être désactivé (voir paragraphe "Insérer une carte SIM").**

ATTENTION !

 **La fonction carte SIM doit être activée dans l'application. Appuyez en haut à gauche dans l'application sur le symbole de menu → Utilisateur → Mode de réseau → Réseaux WLAN et mobiles.**

1. Appuyez sur "Didn't hear voice prompt?".
2. Les appareils se connectent. Cela peut nécessiter un peu de temps.



NOTE :

Si le processus reste infructueux, recommencez ou bien configurez la caméra en utilisant le wifi.

3. Dans le message de succès, appuyez sur **Start Using**. La LED de fonctionnement clignote en jaune.
4. Votre caméra s'affiche dans l'onglet Home.

Protection des données

Avant de transférer l'appareil à un tiers, de le faire réparer ou même de le renvoyer, vous devez impérativement :

- Supprimer toutes les données.
- Restaurer les réglages par défaut de l'appareil.
- Supprimer l'appareil de l'application.
- Retirez la carte mémoire.

L'application comporte l'explication des raisons pour lesquelles certaines données personnelles ou certaines autorisations sont requises pour l'enregistrement.

Utilisation

Ouvrez l'image en direct en appuyant sur votre caméra de surveillance dans l'onglet Home. Pour commander les prises de vues, appuyez sur le symbole correspondant sur l'image en direct de votre caméra.

Consignes de sécurité

- Ce guide de démarrage rapide vous permet de vous familiariser avec le fonctionnement du produit. Conservez précieusement ce guide de démarrage rapide afin de pouvoir le consulter en cas de besoin.
- Pour connaître les conditions de garantie, veuillez contacter votre revendeur. Veuillez également tenir compte des conditions générales de vente !
- Veillez à utiliser le produit uniquement comme indiqué dans la notice. Une mauvaise utilisation peut endommager le produit ou son environnement.
- Lisez attentivement ce guide de démarrage rapide. Il comporte des informations importantes concernant l'utilisation, la sécurité et l'entretien de l'appareil. Il doit être conservé précieusement et transmis avec le produit à un tiers.
- N'utilisez pas l'appareil à d'autres fins que celles pour lesquelles il est conçu.
- Respectez les consignes de sécurité lors de l'utilisation.
- Avant chaque utilisation, vérifiez que ni l'appareil, ni ses accessoires, ni son câble d'alimentation n'est endommagé.
- Le câble d'alimentation ne doit être ni écrasé, ni placé sur des bords saillants ou sur des surfaces chaudes ; il ne doit pas être utilisé pour transporter l'appareil.
- Si le câble d'alimentation de votre appareil est endommagé, vous devez le faire remplacer par un professionnel agréé, afin d'éviter tout risque pour votre sécurité.
- Débranchez la fiche d'alimentation de l'appareil après chaque utilisation, avant de nettoyer l'appareil, et en cas de dysfonctionnement pendant l'utilisation.
- Ne débranchez jamais la fiche avec des mains mouillées ou en tirant sur le câble.
- Cet appareil est conçu pour un usage domestique ou similaire uniquement. Cet appareil ne convient pas pour un usage industriel.
- Veillez à ce que le câble d'alimentation ne constitue pas un obstacle sur lequel on pourrait trébucher.

- N'utilisez jamais l'appareil s'il présente un dysfonctionnement, s'il a été plongé dans l'eau, s'il est tombé ou a été endommagé d'une autre manière.
- Le démontage ou la modification du produit affecte sa sécurité. Attention, risque de blessure !
- Toute modification ou réparation de l'appareil ou de ses accessoires doit être effectuée exclusivement par le fabricant ou par un spécialiste dûment autorisé.
- La prise de courant à laquelle est branché l'appareil doit toujours être facilement accessible, pour que l'appareil puisse être rapidement débranché en cas d'urgence.
- N'ouvrez pas le produit. Ne tentez jamais de réparer vous-même le produit !
- Manipulez le produit avec précaution. Un coup, un choc, ou une chute, même de faible hauteur, peut l'endommager.
- N'exposez pas le produit à l'humidité ni à une chaleur extrême.
- Ne plongez jamais l'appareil dans l'eau ni dans aucun autre liquide.
- Surveillez les enfants pour vous assurer qu'ils ne jouent pas avec l'appareil.
- Ne saisissez jamais la fiche d'alimentation avec des mains mouillées. N'utilisez pas l'appareil en extérieur ou dans des pièces avec une humidité élevée.
- Lorsque vous débranchez la fiche de la prise murale, tirez toujours directement sur le connecteur. Ne tirez jamais sur le câble, il pourrait être endommagé. Ne transportez jamais l'appareil en le tenant par le câble.
- Vérifiez le bon état de l'appareil avant chaque utilisation. Si l'appareil, le câble ou le connecteur présentent des dommages visibles, l'appareil ne doit pas être utilisé. N'utilisez pas l'appareil s'il est tombé ou s'il présente un dysfonctionnement.
- Veillez à ne pas plier, écraser, pincer le câble d'alimentation, ni à l'exposer à des sources de chaleur ou des objets pointus ou tranchants. Évitez de laisser l'appareil devenir un obstacle sur lequel quelqu'un risquerait de trébucher.
- Si possible, n'utilisez pas de câble de rallonge. Si cela s'avère inévitable, veillez à n'utiliser que des câbles de rallonge simples (pas de multiprise), correspondant aux normes de sécurité en vigueur, protégés contre les projections d'eau et conçus avec des caractéristiques appropriées à l'appareil.
- Avant de le brancher à l'alimentation, assurez-vous que l'indication de tension électrique inscrite sur l'appareil correspond bien à celle délivrée par votre prise murale. Utilisez uniquement des prises murales reliées à la terre.
- Respectez la législation locale concernant les libertés individuelles et le droit à l'image. La législation française

interdit de filmer, enregistrer ou photographier des personnes à leur insu. Elle requiert également l'autorisation des personnes concernées avant toute utilisation et/ou diffusion d'enregistrements audio, photo ou vidéo.

- Avant d'installer une caméra de surveillance (notamment une caméra discrète) à votre domicile, si des salariés y travaillent, la loi française actuelle vous oblige à faire une déclaration à la CNIL et à en informer le(s) salarié(s) par écrit. Vous trouverez des informations plus détaillées sur le site de la CNIL (www.cnil.fr).
- Ne laissez pas la batterie intégrée chauffer à plus de 60 °C et ne la jetez pas dans le feu : Risque d'explosion, de feu et d'incendie ! Ne court-circuitez pas la batterie intégrée.
- N'essayez jamais d'ouvrir les batteries.
- N'exposez pas la batterie intégrée à des contraintes mécaniques. Évitez de faire tomber, de frapper, de tordre ou de couper la batterie.
- Veillez à ne jamais décharger complètement la batterie intégrée ; cela diminue sa durée de vie.
- Si vous pensez ne pas utiliser la batterie durant une longue période, nous vous recommandons de la laisser chargée à environ 30 % de sa capacité.
- Ne la stockez pas dans un endroit exposé aux rayons directs du soleil. La température idéale est comprise entre 10 et 20 °C.
- Restez à proximité de la batterie lors du chargement et contrôlez régulièrement sa température. Interrompez immédiatement le processus de chargement en cas de forte surchauffe. Une batterie qui chauffe fortement ou se déforme au cours du chargement est défectueuse. Vous ne devez pas continuer à l'utiliser.
- Aucune garantie ne pourra être appliquée en cas de mauvaise utilisation.
- Le fabricant décline toute responsabilité en cas de dégâts matériels ou dommages (physiques ou moraux) dus à une mauvaise utilisation et/ou au non-respect des consignes de sécurité.
- Sous réserve de modification et d'erreur.

Consignes importantes pour le traitement des déchets

Cet appareil électrique et sa batterie intégrée ne doivent **PAS** être jetés dans la poubelle de déchets ménagers. Pour l'enlèvement approprié des déchets, veuillez vous adresser aux points de ramassage publics de votre municipalité. Les détails concernant l'emplacement d'un tel point de ramassage et des éventuelles restrictions de quantité existantes par

jour/mois/année, ainsi que sur des frais éventuels de collecte, sont disponibles dans votre municipalité.

Déclaration de conformité

La société PEARL.GmbH déclare ce produit NX-4388 conforme aux directives actuelles 2009/125/CE (du Parlement européen et du Conseil), 2011/65/UE, 2014/30/UE, 2014/35/UE et 2014/53/UE du Parlement Européen.



Service Qualité

Dipl. Ing. (FH) Andreas Kurtasz

La déclaration de conformité complète du produit est disponible en téléchargement à l'adresse <https://www.pearl.fr/support/notices> ou sur simple demande par courriel à qualite@pearl.fr.

Caractéristiques techniques

Batterie Li-ion		770 mAh	
Courant de charge		5 V DC / 2 A	
Autonomie	Enregistrement continu	Jusqu'à 2 h	
	Détection de mouvement	Jusqu'à 24 h	
Adaptateur secteur	Entrée	100 - 240 V AC 50/60 Hz 0,3 A	
	Sortie	5 V DC / 2 A	
bluetooth	Version	4.0	
	Fréquence	2400 – 24838 GHz	
	Puissance d'émission	6 dBm	
Réseau Internet sans fil	Fréquence	2412 – 2480 GHz	
	Puissance d'émission	10 mW	
	Quadribande		850 / 900 / 1800 / 1900 MHz (2G)
			2100 MHz (UMTS / 3G)
Par défaut		802.11 b/g/n	
Capteur PIR	Portée	jusqu'à 5 m	
	Angle de détection	120°	
LED infrarouge	Quantité	1	
	Portée	Jusqu'à 5 m	
Résolution vidéo		1280 x 720 px, 25 ips 854 x 480 px, 30 ips	
Compression vidéo		H.264	
Format vidéo		MJPEG	
Diaphragme		f/2,8	
Distance focale		1,8 mm	
Angle de champ		127°	
Capteur couleur		CMOS 1/4"	
Carte mémoire		MicroSD 32 Go max	
Carte SIM		Micro-SIM	
Pré-enregistrement		✓	
Haut-parleur		✓	
Microphone		✓	
Connectique		Fente pour carte MicroSD Fente pour carte SIM Port Micro-USB Prise d'alimentation	
Câble USB		3 m	
Dimensions avec support (Ø x H) :		41 x 127 mm	
Poids		138 g	

Contrat de licence logiciel libre

Ce produit contient un logiciel distribué entièrement ou partiellement sous licence publique générale GNU, Version 2 (GPL). Puisqu'il s'agit d'un logiciel libre de droits, ses développeurs déclinent toute responsabilité en cas de dégâts ou dommages (physiques ou moraux) dus à une mauvaise utilisation. Veuillez noter que la garantie du matériel n'est bien entendu pas concernée.

L'intégralité du contrat de licence logiciel libre du produit est disponible en téléchargement à l'adresse <https://www.pearl.fr/support/notices>. Si vous avez des questions, n'hésitez pas à nous contacter. Pour cela, rendez-vous sur <https://www.pearl.fr>.