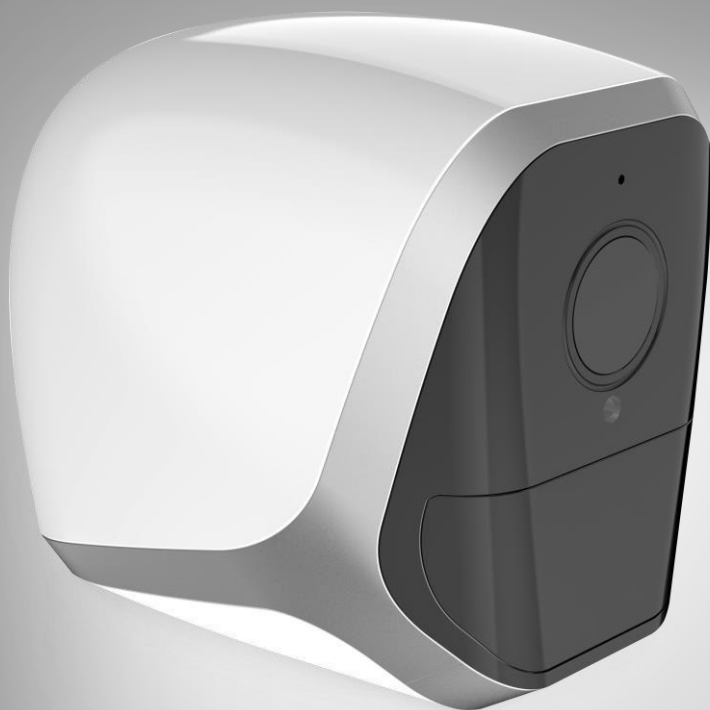


# IP-HD-Überwachungskamera IPC-580

Mit App, IP65, bis 6 Monate Batteriebetrieb

## Bedienungsanleitung



# Inhaltsverzeichnis

|                                                 |           |
|-------------------------------------------------|-----------|
| <b>Ihre neue IP-HD-Überwachungskamera .....</b> | <b>4</b>  |
| Lieferumfang.....                               | 4         |
| <b>Wichtige Hinweise zu Beginn .....</b>        | <b>5</b>  |
| Sicherheitshinweise.....                        | 5         |
| Wichtige Hinweise zur Entsorgung .....          | 5         |
| Konformitätserklärung .....                     | 6         |
| <b>Produktdetails .....</b>                     | <b>7</b>  |
| <b>Inbetriebnahme .....</b>                     | <b>8</b>  |
| Speicherkarte einsetzen .....                   | 8         |
| Batterien / Akkus einsetzen .....               | 8         |
| App installieren .....                          | 9         |
| Kamera mit App verbinden .....                  | 10        |
| Halterung montieren .....                       | 11        |
| <b>Verwendung .....</b>                         | <b>12</b> |
| Geräteliste .....                               | 12        |
| Live-Bild.....                                  | 13        |
| Kamera-Passwort ändern .....                    | 14        |
| Kamera aus der App entfernen.....               | 14        |
| Werkseinstellungen wiederherstellen .....       | 14        |
| <b>Datenschutz.....</b>                         | <b>15</b> |
| <b>Technische Daten .....</b>                   | <b>16</b> |

Informationen und Antworten auf häufige Fragen (FAQs) zu vielen unserer Produkte sowie ggfs. aktualisierte Handbücher finden Sie auf der Internetseite:

**[www.visor-tech.de](http://www.visor-tech.de)**

Geben Sie dort im Suchfeld die Artikelnummer oder den Artikelnamen ein.

# Ihre neue IP-HD-Überwachungskamera

**Sehr geehrte Kundin, sehr geehrter Kunde,**

vielen Dank für den Kauf dieser IP-HD-Überwachungskamera. Stellen Sie Ihre Kamera dort auf, wo Sie sie benötigen – dank Batteriebetrieb vollkommen unabhängig von Steckdosen oder Kabelverlegungen. Sobald eine Bewegung im Sichtfeld der Kamera registriert wird, startet die Aufnahme und Sie werden per App informiert.

Bitte lesen Sie diese Bedienungsanleitung und befolgen Sie die aufgeführten Hinweise und Tipps, damit Sie Ihre neue Überwachungskamera optimal einsetzen können.



**HINWEIS:**

*Für dieses Produkt steht eine Video-Installationsanleitung zur Verfügung. Diese finden Sie unter [www.pearl.de](http://www.pearl.de). Geben Sie dort im Suchfeld die Artikelnummer NX-4413 ein. Klicken Sie dann auf der Produktseite auf den Reiter **Video-Anleitung**.*

## Lieferumfang

- IP-HD-Überwachungskamera IPC-580
- Magnet-Halterung
- Micro-USB-Stromkabel
- Montagematerial ( 2 x Schraube, 2 x Dübel)
- Reset-Stift
- Schnellstartanleitung

Zusätzlich benötigt:

- microSD-Karte bis 128 GB (z.B. ZX-2401)
- 4 x Batterien Typ AA (z.B. PX-1569) oder  
4 x Akku Typ AA (z.B. PX-8436) oder  
USB-Netzteil (z.B. SD-2201)
- Mobilgerät mit Android ab 4.2 / iOS ab 8.0

# Wichtige Hinweise zu Beginn

## Sicherheitshinweise

- Diese Schnellstartanleitung dient dazu, Sie mit der Funktionsweise dieses Produktes vertraut zu machen. Bewahren Sie diese Anleitung daher gut auf, damit Sie jederzeit darauf zugreifen können.
- Ein Umbauen oder Verändern des Produktes beeinträchtigt die Produktsicherheit. Achtung Verletzungsgefahr!
- Alle Änderungen und Reparaturen an dem Gerät oder Zubehör dürfen nur durch den Hersteller oder von durch ihn ausdrücklich hierfür autorisierte Personen durchgeführt werden.
- Achten Sie darauf, dass das Produkt an einer Steckdose betrieben wird die leicht zugänglich ist, damit Sie das Gerät im Notfall schnell vom Netz trennen können.
- Öffnen Sie das Produkt nie eigenmächtig, außer zum Batterie-/Akkwechsel. Führen Sie Reparaturen nie selbst aus!
- Behandeln Sie das Produkt sorgfältig. Es kann durch Stöße, Schläge oder Fall aus bereits geringer Höhe beschädigt werden.
- Halten Sie das Produkt fern von Feuchtigkeit und extremer Hitze.
- Das Produkt ist gegen Strahlwasser aus beliebigem Winkel geschützt. Tauchen Sie es niemals in Wasser oder andere Flüssigkeiten.
- Wechseln Sie immer alle Batterien oder Akkus auf einmal aus.
- Nehmen Sie die Batterien aus dem Gerät, bevor Sie das Micro-USB-Kabel anschließen.
- Beachten Sie bei Ihren Aufnahmen in Ihrem Interesse das Recht am eigenen Bild und am gesprochenen Wort von anderen.
- Technische Änderungen und Irrtümer vorbehalten.

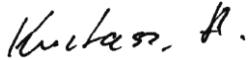
## Wichtige Hinweise zur Entsorgung

Dieses Elektrogerät gehört nicht in den Hausmüll. Für die fachgerechte Entsorgung wenden Sie sich bitte an die öffentlichen Sammelstellen in Ihrer Gemeinde. Einzelheiten zum Standort einer solchen Sammelstelle und über ggf. vorhandene Mengenbeschränkungen pro Tag / Monat / Jahr entnehmen Sie bitte den Informationen der jeweiligen Gemeinde.



## Konformitätserklärung

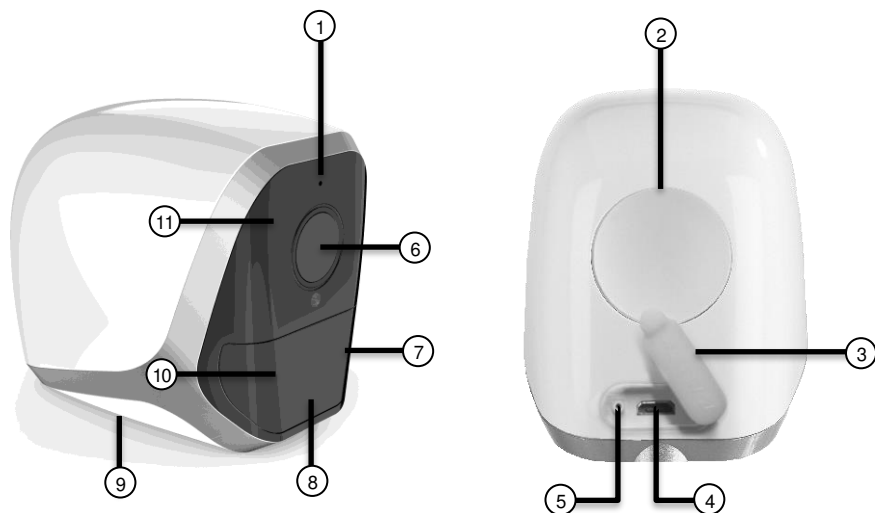
Hiermit erklärt PEARL.GmbH, dass sich das Produkt NX-4413-675 in Übereinstimmung mit der RoHS-Richtlinie 2011/65/EU, der EMV-Richtlinie 2014/30/EU und der Funkanlagen-Richtlinie 2014/53/EU befindet.



Qualitätsmanagement  
Dipl. Ing. (FH) Andreas Kurtasz

Die ausführliche Konformitätserklärung finden Sie unter [www.pearl.de/support](http://www.pearl.de/support).  
Geben Sie dort im Suchfeld die Artikelnummer NX-4413 ein.

## Produktdetails



1. Mikrofon
2. Magnetfläche
3. Schutz-Abdeckung
4. Micro-USB-Buchse
5. Reset-Taste (tiefergelegt)
6. Kamera-Linse

7. Betriebs-LED
8. PIR-Doppelsensor
9. Batteriefach
10. Lichtsensor
11. IR-LEDs

# Inbetriebnahme

## Speicherkarte einsetzen



**HINWEIS:**

*Das Einsetzen und Entnehmen der Speicherkarte sollte nur in ausgeschaltetem Gerätezustand erfolgen. Sonst droht Datenverlust.*

1. Formatieren Sie Ihre microSD-Karte (nicht im Lieferumfang enthalten) gegebenenfalls am Computer in FAT32.
2. Drehen Sie Ihre Kamera um, so dass die Unterseite nach oben zeigt.
3. Schieben Sie den Sperr-Schalter Richtung Schloss-Symbol.
4. Klappen Sie das Batteriefach auf.
5. Schieben Sie eine microSD-Karte (bis 128 GB, in FAT32) mit der abgerundeten Ecke voraus in den microSD-Kartenschacht. Die goldenen Kontaktpunkte zeigen dabei zum Batteriefach. Ein leichter Federwiderstand muss überwunden werden, damit die microSD-Karte einrastet.



**HINWEIS:**

*Zur Entnahme der microSD-Karte schieben Sie dieses ein kleines Stück tiefer in den Kartenschacht hinein und ziehen Sie dann einfach heraus.*

6. Klappen Sie das Batteriefach zu. Schieben Sie dann den Sperr-Schalter nach unten.

## Batterien / Akkus einsetzen



**ACHTUNG!**

**Verwenden Sie entweder Batterien oder Akkus, aber nicht beides zusammen!**

1. Drehen Sie Ihre Kamera um, so dass die Unterseite nach oben zeigt.
2. Schieben Sie den Sperr-Schalter Richtung Schloss-Symbol.
3. Klappen Sie das Batteriefach auf.
4. Entnehmen Sie gegebenenfalls die alten Batterien / Akkus.
5. Setzen Sie vier neue Batterien / Akkus des Typs AA ein. Der Plus-Pol der Batterien / Akkus zeigt dabei abwechselnd nach oben oder unten. Achten Sie darauf, dass die Polarität der Batterien / Akkus identisch mit der auf der Abbildung gezeigten ist.



**HINWEIS:**

*Die Akkus können in der Kamera aufgeladen werden.*

6. Klappen Sie das Batteriefach zu. Schieben Sie dann den Sperr-Schalter nach unten.





#### HINWEIS:

Ihre Kamera kann auch über das Micro-USB-Kabel mit Strom versorgt werden. Achten Sie dabei auf folgende Punkte:

- Es dürfen sich keine Batterien im Batteriefach befinden.
- Das Kabel muss geschützt verlegt sein.



#### HINWEIS:

Die Laufzeit der Kamera kann bis zu 6 Monate betragen. Je nach Auslastung kann sich die Laufzeit aber entsprechend reduzieren.

## App installieren

Zum Betrieb benötigen Sie eine App, die eine Verbindung zwischen Ihrer Überwachungskamera und Ihrem Mobilgerät herstellen kann. Wir empfehlen hierzu die kostenlose App **WeHome-Mini Smart Home** / **WeHome**. Suchen Sie diese im Google Play Store (Android) oder App-Store (iOS) und installieren Sie sie auf Ihrem Mobilgerät. Oder scannen Sie den QR-Code:

Android



iOS



## Kamera mit App verbinden

1. Verbinden Sie Ihr Mobilgerät mit dem WLAN-Netzwerk, in das Ihre Kamera eingebunden werden soll.



**HINWEIS:**

*Die Kamera kann nur mit 2,4-GHz-Netzwerken verbunden werden.*

2. Öffnen Sie die App **WeHome**.
3. Gestatten Sie gegebenenfalls das Senden von Mitteilungen oder den Selbststart.
4. Tippen Sie auf folgendes Symbol:



**HINWEIS:**

*Falls sie bereits ein Gerät mit dieser App verbunden haben, tippen Sie auf das Plus-Symbol oben rechts, um ein weiteres hinzuzufügen.*

5. Wählen Sie den Gerätetyp **LinkCam** aus, indem Sie darauf tippen.
6. Sollte die Betriebs-LED Ihrer Kamera nicht rot blinken, drücken Sie kurz mit dem Reset-Stift auf die tiefergelegte Reset-Taste Ihrer Kamera. Die Betriebs-LED leuchtet kurz blau und blinkt dann rot.



**HINWEIS:**

*Sollte die Betriebs-LED dennoch nicht rot blinken, setzen Sie die Kamera zurück.*

7. Tippen Sie auf **Die rote LED blinkt**.



**HINWEIS:**

*Wenn Sie die Kamera einem weiteren Mobilgerät hinzufügen möchten, folgen Sie den Schritten 1-6. Tippen Sie bei Schritt 7 dann aber auf **Online-Gerät hinzufügen**. Scannen Sie den QR-Code auf der Rückseite der Kamera. Zur Bestätigung geben Sie dann noch Ihr persönlich festgelegtes Passwort ein.*

8. Gestatten Sie gegebenenfalls den Zugriff auf die Kamera Ihres Mobilgeräts.
9. Scannen Sie den QR-Code auf der Unterseite Ihrer Kamera.
10. Geben Sie das WLAN-Passwort des ausgewählten WLAN-Netzwerks ein. Tippen Sie dann auf **Mit dem WLAN verbinden**.
11. Legen Sie im ersten Feld ein WLAN-Passwort für Ihre Kamera an. Geben Sie es dann im zweiten Feld erneut ein.



**HINWEIS:**

*Achten Sie darauf, ein möglichst sicheres Passwort anzulegen, damit unberechtigte Dritte nicht auf Ihre Kamera zugreifen können.*

12. Stellen Sie die Lautsprecher Ihres Mobilgeräts auf **volle Lautstärke**.

13. Tippen Sie auf **Weiter**. Ihr Mobilgerät gibt über die App Verbindungs-Signaltöne von sich, um sich mit Ihrer Kamera zu verbinden. Halten Sie es nahe an das Mikrofon Ihrer Kamera heran. Der Verbindungsprozess kann bis zu drei Minuten dauern. Bei erfolgreicher Verbindung leuchtet die Betriebs-LED kurz blau.
14. Tippen Sie auf den Montageort Ihrer Kamera (**Vordertür / Hintertür**) oder legen Sie einen eigenen Namen an und speichern Sie diesen.
15. Sie gelangen zur Geräte-Liste der App.

## Halterung montieren



### HINWEIS:

*Die Halterung kann nur im Batterie- oder Akku-Betrieb verwendet werden.*

1. Zeichnen Sie an der gewünschten Stelle ein Bohrloch ein.



### ACHTUNG!

**Achten Sie darauf, dass an der gewählten Bohrstelle keine Leitungen oder Rohre verlaufen. Dies kann zu Verletzungen oder Umgebungsschäden führen!**

2. Bohren Sie an der markierten Stelle ein Loch.
3. Setzen Sie den Dübel in das Loch ein.



### HINWEIS:

*Bitte beachten Sie, dass das mitgelieferte Montagematerial für den gewünschten Anbringensort möglicherweise nicht geeignet ist. Passendes Montagematerial erhalten Sie im Baumarkt.*

4. Drehen Sie die Schraube in den Dübel.
5. Hängen Sie die Halterung an der Schraube ein.



6. Bringen Sie die Magnetfläche auf der Rückseite Ihrer Kamera an der metallenen Halbkugel an. Richten Sie die Kamera aus.

## Verwendung

Ihre Kamera wird über die App **WeHome-Mini Smart Home / WeHome** gesteuert.

### Geräteliste



**HINWEIS:**

*Aktualisieren Sie die Geräteliste, indem Sie unterhalb der oberen Menüleiste auf das Bild tippen und nach unten ziehen.*

In der Geräteliste werden alle mit der App verknüpften Kameras aufgelistet. Tippen Sie auf das entsprechende Symbol, um Funktionen oder Einstellungen vorzunehmen.

| Steuerung                         | Symbol | Aktion                                                   |
|-----------------------------------|--------|----------------------------------------------------------|
| Bewegungserkennungs-Einstellungen |        | tippen, Einstellungen vornehmen, <b>Speichern</b> tippen |
| Aufnahmen der Speicherkarte       |        | tippen, Auswahl im Kalender treffen                      |
| Kamera-Einstellungen              |        | tippen, Menüpunkt auswählen, Einstellungen vornehmen     |
| Kamera aus App entfernen          |        | tippen, bestätigen                                       |
| App-Einstellungen                 |        | tippen, Menüpunkt wählen                                 |
| Gerät hinzufügen                  |        | tippen, Anweisungen folgen                               |

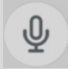
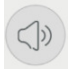



**HINWEIS:**

*Eine Auflistung der Alarmnachrichten finden Sie in den App-Einstellungen unter dem Menüpunkt **Nachrichten**.*

## Live-Bild

1. Rufen Sie das Live-Bild auf, indem Sie in der Geräteliste auf das Bild Ihrer Kamera tippen.
2. Steuern Sie Ihre Kamera, indem Sie auf das entsprechende Symbol tippen.

| Steuerung                        | Symbol                                                                            | Aktion |
|----------------------------------|-----------------------------------------------------------------------------------|--------|
| Video-Aufnahme starten / beenden |  | tippen |
| Gegensprech-Funktion             |  | tippen |
| Ton ein/aus (nur iOS)            |  | tippen |
| Foto aufnehmen                   |  | tippen |
| Vollbild                         |  | tippen |

3. Verlassen Sie das Live-Bild, indem Sie oben auf den Pfeil nach links tippen.



### HINWEIS:

In der App erstellte Aufnahmen finden Sie in den App-Einstellungen (siehe Abschnitt **Geräteliste**) unter dem Menüpunkt **Album**.

## Kamera-Passwort ändern



### HINWEIS:

*Achten Sie darauf, regelmäßig Ihr Kamera-Passwort zu ändern. Es sollte aus Buchstaben, Zahlen und Sonderzeichen bestehen, um unberechtigten Dritten den Zugriff auf Ihre Kamera zu verwehren.*

1. Rufen Sie die Kamera-Einstellungen auf, indem Sie in der Geräteliste unter Ihrer Kamera auf folgendes Symbol tippen:



2. Tippen Sie auf den Menüpunkt **Passwort ändern**.
3. Geben Sie im ersten Feld das aktuelle Kamera-Passwort ein.
4. Legen Sie im zweiten Feld ein neues Passwort an.
5. Geben Sie das neue Passwort zur Kontrolle im dritten Feld erneut ein.
6. Tippen Sie auch **Speichern**.

## Kamera aus der App entfernen

1. Tippen Sie in der Geräteliste unter der gewünschten Kamera auf folgendes Symbol:



2. Bestätigen Sie den Vorgang, indem Sie auf **OK** tippen.
3. Die Kamera wird aus der App gelöscht.



### HINWEIS:

*Im Live-Bild erstellte Aufnahmen bleiben weiterhin in der App erhalten. Löschen Sie diese gegebenenfalls manuell, indem Sie auf eine Aufnahme tippen und nach links wischen. Tippen Sie anschließend auf das Mülleimersymbol und bestätigen Sie den Vorgang.*

## Werkseinstellungen wiederherstellen

Setzen Sie Ihre Kamera auf Werkseinstellungen zurück, indem Sie mit dem Reset-Stift die tiefgelegte Reset-Taste ca. 10 Sekunden gedrückt halten. Die Betriebs-LED leuchtet kurz blau und blinkt dann rot. Alle Einstellungen werden gelöscht.

## Datenschutz

Bevor Sie das Gerät an Dritte weitergeben, zur Reparatur schicken oder zurückgeben, beachten Sie bitte folgende Punkte:

- Löschen Sie alle Daten.
- Setzen Sie das Gerät auf Werkseinstellungen zurück.
- Entfernen Sie das Gerät aus der App.

Eine Erklärung, weshalb bestimmte Personendaten zur Registrierung bzw. bestimmte Freigaben zur Verwendung benötigt werden, erhalten Sie in der App.

## Technische Daten

|                    |                   |                                           |
|--------------------|-------------------|-------------------------------------------|
| Stromversorgung    | Batterie          | 4 x Typ AA (Mignon)                       |
|                    | Akku              | 4 x Typ AA                                |
|                    | USB-Netzteil      | 5 V DC                                    |
| Kamera             | Brennweite        | 2 mm                                      |
|                    | Blende            | f/2,8                                     |
|                    | Bildwinkel        | 110° Weitwinkel                           |
| HD-Auflösung       |                   | 1280x720 Pixel                            |
| Bilder pro Sekunde |                   | 30                                        |
| Video-Kompression  |                   | H-264 (MJPEG)                             |
| PIR-Doppelsensor   | Reichweite        | bis zu 7 m                                |
|                    | Erfassungswinkel  | 110°                                      |
| IR-Nachtsicht      | IR-LEDs           | 8                                         |
|                    | Reichweite        | bis zu 5 m                                |
| WLAN               | Standard          | IEEE 802.11b/g/n                          |
|                    | Funk-Frequenz     | 2.400,0-2.483,5 MHz                       |
|                    | max.Sendeleistung | 1 mW                                      |
| Speicherkarte      |                   | microSD bis 128 GB                        |
| Anschlüsse         |                   | Micro-USB-Buchse<br>microSD-Kartenschacht |
| Schutzart          |                   | IP65                                      |
| Maße               |                   | 52 x 66 x 80 mm                           |
| Gewicht            |                   | 215 g                                     |





Kundenservice: 07631 / 360 – 350

Importiert von:

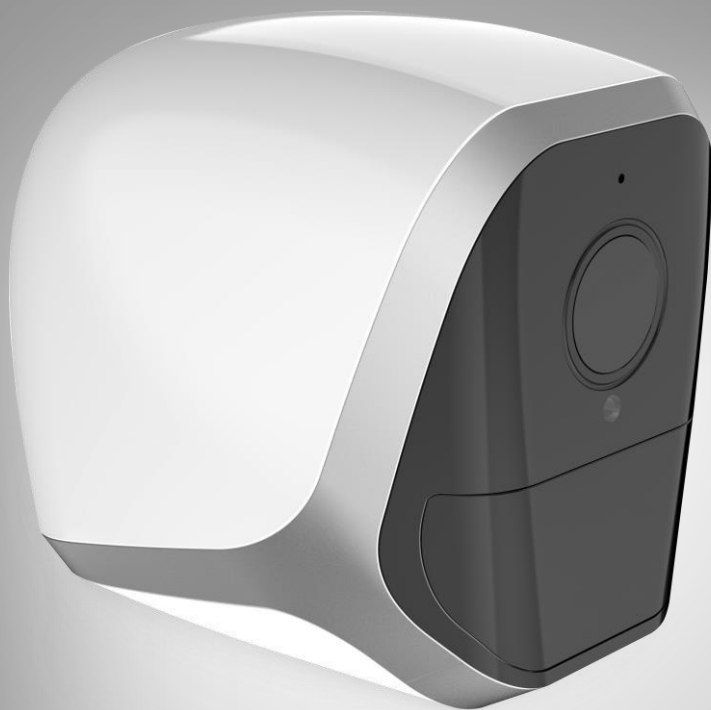
PEARL.GmbH | PEARL-Straße 1–3 | D-79426 Buggingen

© REV4 – 25.06.2019 – BS//MF

## IPC-580

**Caméra de surveillance connectée HD**  
IP65, jusqu'à 6 mois d'autonomie

Mode d'emploi



# Table des matières

|                                                            |           |
|------------------------------------------------------------|-----------|
| <b>Votre nouvelle caméra de surveillance IP HD .....</b>   | <b>4</b>  |
| Contenu .....                                              | 4         |
| <b>Consignes préalables .....</b>                          | <b>5</b>  |
| Consignes de sécurité .....                                | 5         |
| Consignes importantes pour le traitement des déchets ..... | 5         |
| Déclaration de conformité .....                            | 6         |
| <b>Description du produit .....</b>                        | <b>7</b>  |
| <b>Mise en marche .....</b>                                | <b>8</b>  |
| Insertion d'une carte mémoire .....                        | 8         |
| Insérer les piles / accumulateurs .....                    | 8         |
| Réinitialiser la caméra .....                              | 9         |
| Installer l'application .....                              | 9         |
| Connecter la caméra à l'application .....                  | 10        |
| Montage du support .....                                   | 12        |
| <b>Utilisation .....</b>                                   | <b>13</b> |
| Liste des appareils .....                                  | 13        |
| Image en direct .....                                      | 14        |
| Modifier le mot de passe de la caméra .....                | 15        |
| Supprimer la caméra de l'application .....                 | 15        |
| Restaurer les paramètres par défaut .....                  | 15        |
| <b>Protection des données .....</b>                        | <b>16</b> |
| <b>Caractéristiques techniques .....</b>                   | <b>17</b> |



# Votre nouvelle caméra de surveillance IP HD

**Chère cliente, cher client,**

Nous vous remercions d'avoir choisi cette caméra IP HD connectée. Grâce à sa connexion au wifi et à son fonctionnement sur piles, cette caméra peut être installée n'importe où sans aucune contrainte. Dès qu'un mouvement est détecté, elle lance un enregistrement et vous notifie sur l'application.

Afin d'utiliser au mieux votre nouveau produit, veuillez lire attentivement ce mode d'emploi et respecter les consignes et astuces suivantes.

## Contenu

- Caméra IP HD connectée IPC-580
- Fixation magnétique
- Câble d'alimentation Micro-USB
- Matériel de montage (2 vis, 2 chevilles)
- Guide de démarrage rapide

Accessoires requis : (non fournis, disponibles séparément sur <https://www.pearl.fr>)

- Carte Micro-SD (jusqu'à 128 Go)
- 4 piles AA, ou  
4 batteries AA, ou  
Chargeur secteur USB
- Appareil mobile avec Android à partir de 4.2 / iOS à partir de 8.0

## Consignes préalables

### Consignes de sécurité

- Ce guide de démarrage rapide vous permet de vous familiariser avec le fonctionnement du produit. Conservez précieusement ce mode d'emploi afin de pouvoir le consulter en cas de besoin.
- Pour connaître les conditions de garantie, veuillez contacter votre revendeur. Veuillez également tenir compte des conditions générales de vente !
- Veillez à utiliser le produit uniquement comme indiqué dans la notice. Une mauvaise utilisation peut endommager le produit ou son environnement.
- Surveillez les enfants pour vous assurer qu'ils ne jouent pas avec l'appareil.
- Le démontage ou la modification du produit affecte sa sécurité. Attention, risque de blessure !
- Toute modification ou réparation de l'appareil ou de ses accessoires doit être effectuée exclusivement par le fabricant ou par un spécialiste dûment autorisé.
- La prise de courant à laquelle est branché l'appareil doit toujours être facilement accessible, pour que l'appareil puisse être rapidement débranché en cas d'urgence.
- N'ouvrez pas le produit vous-même sauf pour changer les piles / accumulateurs. Ne tentez jamais de réparer vous-même le produit !
- Manipulez le produit avec précaution. Un coup, un choc, ou une chute, même de faible hauteur, peut l'endommager.
- N'exposez le produit ni à l'humidité ni à une chaleur extrême.
- Ce produit est protégé contre les jets d'eau pouvant venir de toutes les directions. Ne le plongez jamais dans l'eau ni dans un autre liquide.
- Remplacez toujours toutes les piles ou tous les accumulateurs à la fois.
- Retirez les piles de l'appareil lorsque vous branchez le câble Micro-USB.
- Il est dans votre intérêt de respecter l'aspect privé ainsi que le droit à l'image et à la parole des personnes que vous enregistrez.
- Aucune garantie ne pourra être appliquée en cas de mauvaise utilisation.
- Le fabricant décline toute responsabilité en cas de dégâts matériels ou dommages (physiques ou moraux) dus à une mauvaise utilisation et/ou au non-respect des consignes de sécurité.
- Sous réserve de modification et d'erreur !

### Consignes importantes pour le traitement des déchets

Cet appareil électronique ne doit PAS être jeté dans la poubelle de déchets ménagers. Pour l'enlèvement approprié des déchets, veuillez vous adresser aux points de ramassage publics de votre municipalité. Les détails concernant l'emplacement d'un tel point de ramassage et des éventuelles restrictions de quantité existantes par jour/mois/année, ainsi que sur des frais éventuels de collecte, sont disponibles dans votre municipalité.



## Consignes importantes concernant le droit à l'image

Respectez la législation locale concernant les libertés individuelles et le droit à l'image. La législation française interdit de filmer, enregistrer ou photographier des personnes à leur insu. Elle requiert également l'autorisation des personnes concernées avant toute utilisation et/ou diffusion d'enregistrements audio, photo ou vidéo. Avant d'installer une caméra de surveillance (notamment une caméra discrète) à votre domicile, si des salariés y travaillent, la loi française actuelle vous oblige à faire une déclaration à la CNIL et à en informer le(s) salarié(s) par écrit. Vous trouverez des informations plus détaillées sur le site de la CNIL ([www.cnil.fr](http://www.cnil.fr)).

## Déclaration de conformité

La société PEARL.GmbH déclare ce produit NX-4413 conforme aux directives actuelles suivantes du Parlement Européen : 2011/65/UE, relative à la limitation de l'utilisation de certaines substances dangereuses dans les équipements électriques et électroniques, 2014/30/UE, concernant la compatibilité électromagnétique, et 2014/53/UE, concernant la mise à disposition sur le marché d'équipements radioélectriques.

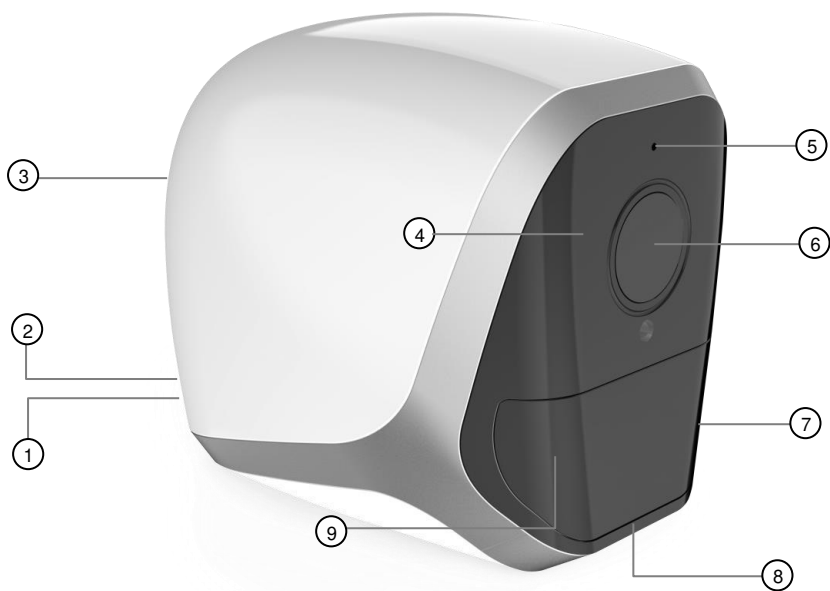


Service Qualité  
Dipl. Ing. (FH) Andreas Kurtasz

La déclaration de conformité complète du produit est disponible en téléchargement à l'adresse <https://www.pearl.fr/support/notices> ou sur simple demande par courriel à [qualite@pearl.fr](mailto:qualite@pearl.fr).



## Description du produit



- |                       |                           |
|-----------------------|---------------------------|
| 1. Touche Reset       | 6. Lentille de la caméra  |
| 2. Port Micro-USB     | 7. LED de fonctionnement  |
| 3. Surface magnétique | 8. Double capteur PIR     |
| 4. LED infrarouges    | 9. Compartiment à piles   |
| 5. Microphone         | 10. Capteur de luminosité |

## Mise en marche

### Insertion d'une carte mémoire



**NOTE :**

*L'appareil doit toujours être éteint lors de l'insertion et du retrait de la carte mémoire. Sinon, vous risquez de perdre des données.*

1. Si besoin, formatez votre carte MicroSD (non incluse) sur l'ordinateur en FAT32.
2. Tournez votre caméra de manière à ce que le dessous soit orienté vers le haut.
3. Poussez le bouton de verrouillage en direction du symbole de cadenas.
4. Ouvrez le compartiment à piles.
5. Insérez une carte MicroSD (jusqu'à 128 Go, formatée au format FAT32) dans la fente MicroSD en plaçant l'angle arrondi vers l'avant. Les fiches de contact dorées doivent être orientées vers la lentille de la caméra. Vous devez sentir une légère pression sur le ressort d'éjection en enclenchant la carte Micro-SD.



**NOTE :**

*Pour retirer la carte MicroSD, enfoncez-la légèrement vers l'intérieur de la fente puis tirez-la simplement vers l'extérieur.*

6. Refermez le compartiment à piles. Poussez ensuite le bouton de verrouillage vers le bas.

### Insérer les piles / accumulateurs



**ATTENTION !**

**Utilisez soit des piles soit des accumulateurs, mais jamais les deux simultanément !**

1. Tournez votre caméra de manière à ce que le dessous soit orienté vers le haut.
2. Poussez le bouton de verrouillage en direction du symbole de cadenas.
3. Ouvrez le compartiment à piles.
4. Le cas échéant, retirez les piles ou accumulateurs usagés.
5. Insérez quatre piles / accumulateurs de type AA (Mignon) dans le compartiment à piles. Le pôle positif des piles / accumulateurs doit être orienté alternativement vers le haut et vers le bas. Veillez à ce que la polarité des piles / accumulateurs soit conforme à l'installation sur l'illustration.



**NOTE :**

*Les accumulateurs peuvent être chargés dans la caméra.*



**NOTE :**

*Votre caméra peut également être alimentée par câble Micro-USB. Soyez attentif aux points suivants :*

- *Aucune pile ne doit se trouver dans le compartiment à piles.*
- *Le câble doit être installé de façon protégée.*



**NOTE :**

*L'autonomie de la caméra peut atteindre 6 mois. Selon le facteur de charge, celle-ci peut toutefois être réduite en conséquence.*

## Réinitialiser la caméra

Maintenez la touche Reset enfoncée pendant env. 10 secondes. Une fois la touche relâchée, le témoin de fonctionnement s'éteint brièvement, un signal sonore retentit, puis le témoin de fonctionnement clignote en rouge.

La caméra est réinitialisée. Toutes les connexions et mots de passe sont supprimés.

## Installer l'application

L'utilisation du produit requiert une application capable d'établir une connexion entre votre caméra de surveillance et votre appareil mobile. Nous vous recommandons l'application gratuite **WeHome-Mini Smart Home / WeHome**. Recherchez l'application dans le Google Play Store (Android) ou dans l'App-Store (iOS) et installez-la sur votre appareil mobile. Vous pouvez également scanner le code QR :

Android



iOS



## Connecter la caméra à l'application

1. Connectez votre appareil mobile au même réseau Internet sans fil que celui auquel votre caméra est connectée.



**NOTE :**

*Votre caméra ne peut être connectée qu'à des réseaux 2,4 GHz.*

2. Ouvrez l'application **WeHome**.
3. Si besoin, autorisez l'envoi de notifications ou le démarrage automatique.
4. Appuyez sur le symbole suivant :



**NOTE :**

*Si vous avez déjà connecté un appareil à cette application, appuyez sur le symbole + en haut à droite pour en ajouter un autre.*

5. Choisissez le type d'appareil **LinkCam** en appuyant dessus.
6. Si le témoin de fonctionnement de votre caméra ne clignote pas en rouge, appuyez brièvement sur la touche Reset de votre caméra.  
Le voyant de fonctionnement brille brièvement en bleu puis clignote en rouge.



**NOTE :**

*Si le témoin de fonctionnement ne clignote toujours pas en rouge, réinitialisez la caméra.*

7. Appuyez sur **La LED rouge clignote**.



**NOTE :**

*Si vous souhaitez ajouter la caméra à un autre appareil mobile, suivez les étapes 1 à 6. À l'étape 7, cependant, appuyez sur **Ajouter un appareil en ligne**.*

*Scannez le code QR situé à l'arrière de la caméra. Saisissez également votre mot de passe personnel pour confirmer.*

8. Si besoin, autorisez l'accès aux fichiers de votre appareil mobile par la caméra.
9. Scannez le code QR situé sur la face inférieure de la caméra.
10. Saisissez le mot de passe wifi du réseau choisi. Appuyez ensuite sur **Connexion au wifi**.
11. Dans le premier champ, entrez un mot de passe wifi pour votre caméra. Saisissez-le à nouveau dans le deuxième champ.



**NOTE :**

*Assurez-vous de saisir un mot de passe sécurisé afin que les tiers non autorisés ne puissent pas accéder à la caméra.*

12. Réglez le volume sonore de votre appareil mobile **au maximum**.
13. Appuyez sur **Suivant**. Votre appareil mobile envoie de lui-même un signal sonore de connexion par le biais de l'application pour se connecter à votre caméra. Tenez-le à proximité du microphone de votre caméra. Ce processus de connexion peut durer jusqu'à trois minutes. Lorsque la connexion est établie, les voyants de fonctionnement s'allument brièvement en bleu.
14. Appuyez sur le lieu de montage de votre caméra (**avant de la porte / arrière de la porte**) ou saisissez un nom que vous enregistrez.
15. Vous accédez à la liste des appareils.

## Montage du support



**NOTE :**

*Le support ne peut être utilisé que lors d'un fonctionnement sur batterie ou accumulateur.*

1. Tournez l'hémisphère métallique dans le sens antihoraire, de manière à ce que les crochets de sécurité sur l'hémisphère à l'arrière du support dépassent.
2. Séparez l'hémisphère du support.
3. Utilisez le support comme patron pour marquer deux trous à percer à l'endroit de votre choix.



**ATTENTION !**

***Assurez-vous qu'aucun câble ou conduit ne se trouve à l'endroit que vous avez choisi de percer. Cela pourrait causer des blessures physiques et/ou des dommages matériels !***

4. Percez des trous aux endroits marqués.
5. Enfoncez ensuite les chevilles dans les trous percés.



**NOTE :**

*Notez que le matériel de montage peut ne pas être adapté au matériau de l'endroit où vous souhaitez fixer l'appareil. Vous trouverez du matériel de fixation adapté dans une quincaillerie ou un magasin d'outillage, par exemple.*

6. Visser le support solidement.
7. Placez l'hémisphère métallique comme il convient sur le support. Tournez-la ensuite dans le sens horaire pour que les crochets de sécurité s'enclenchent.



8. Accrochez la surface magnétique à l'arrière de votre caméra à l'hémisphère métallique. Orientez la caméra.

## Utilisation

Votre caméra est contrôlée par l'application **WeHome-Mini Smart Home / WeHome**.

### Liste des appareils



**NOTE :**

*Pour actualiser la liste des appareils, appuyez sous la barre des menus en haut et faites-défiler vers le bas.*

Dans la liste des appareils sont répertoriées toutes les caméras connectées à l'application. Appuyez sur le symbole correspondant pour effectuer les réglages des fonctions correspondantes.

| Commandes                             | Symbole | Action                                                           |
|---------------------------------------|---------|------------------------------------------------------------------|
| Réglages de la détection de mouvement |         | Appuyer, effectuer les réglages, appuyer sur <b>Enregistrer</b>  |
| Enregistrements de la carte mémoire   |         | Appuyer, sélectionner une date dans le calendrier                |
| Réglages de la caméra                 |         | Appuyer, sélectionner un élément de menu, effectuer les réglages |
| Supprimer la caméra de l'application  |         | Appuyer, confirmer la saisie                                     |
| Réglages de l'application             |         | Appuyer, sélectionner un élément de menu                         |
| Ajouter un appareil                   |         | Appuyer, suivre les instructions                                 |



**NOTE :**

*Une liste des messages d'alarme se trouve dans les paramètres de l'application sous l'élément de menu **Messages**.*

## Image en direct

1. Accédez à l'image en direct en appuyant sur l'image de votre caméra dans la liste des appareils.
2. Pour commander la caméra, appuyez sur le symbole correspondant.

| Commandes                                 | Symbole                                                                           | Action  |
|-------------------------------------------|-----------------------------------------------------------------------------------|---------|
| Lancer/arrêter un enregistrement vidéo    |  | Appuyer |
| Fonction interphone                       |  | Appuyer |
| Activer/Désactiver le son (iOS seulement) |  | Appuyer |
| Prendre une photo                         |  | Appuyer |
| Plein écran                               |  | Appuyer |

3. Quittez l'image en direct en appuyant sur la flèche orientée vers la gauche.



### NOTE :

*Vous trouverez les enregistrements créés dans l'application dans les paramètres de l'application (voir paragraphe **Liste des appareils**) dans le point de menu **Album**.*



## Modifier le mot de passe de la caméra



### NOTE :

*Veillez à modifier régulièrement le mot de passe de votre caméra. Il doit être constitué de lettres, de chiffres et de caractères spéciaux pour empêcher les tiers non autorisés d'accéder à votre caméra.*

1. Affichez le menu des réglages de votre caméra en appuyant dans la liste des appareils sous votre caméra sur le symbole ci-dessous :



2. Appuyez sur l'élément de menu **Modifier le mot de passe**.
3. Dans le premier champ, saisissez le mot de passe actuel de la caméra.
4. Dans le deuxième champ, saisissez un nouveau mot de passe.
5. Répétez le nouveau mot de passe dans le troisième champ.
6. Appuyez à nouveau sur **Enregistrer**.

## Supprimer la caméra de l'application

1. Appuyez sur le symbole suivant sous la caméra de votre choix dans la liste des appareils :



2. Confirmez le processus en appuyant sur **OK**.
3. La caméra est alors supprimée de l'application.



### NOTE :

*Les enregistrements créés grâce à l'image en direct sont toujours conservés dans l'application. Vous pouvez les supprimer manuellement si besoin en appuyant sur un enregistrement et en le faisant glisser vers la gauche. Appuyez ensuite sur le symbole de poubelle et confirmez.*

## Restaurer les paramètres par défaut

Réinitialisez votre caméra en maintenant la touche Reset appuyée pendant env. 10 secondes.

Le voyant de fonctionnement brille brièvement en bleu puis clignote en rouge. Tous les réglages sont supprimés.

## Protection des données

Avant de transférer l'appareil à un tiers, de le faire réparer ou même de le renvoyer, veuillez respecter les étapes suivantes :

- Supprimez toutes les données.
- Restaurez les réglages par défaut de l'appareil.
- Supprimez l'appareil de l'application.

L'application contient l'explication des raisons pour lesquelles certaines données personnelles ou autorisations sont requises pour l'enregistrement.

## Caractéristiques techniques

|                            |                           |                                             |
|----------------------------|---------------------------|---------------------------------------------|
| Alimentation               | Piles                     | 4 x AA (Mignon)                             |
|                            | Accumulateur              | 4 x AA                                      |
|                            | Adaptateur secteur USB    | 5 V DC                                      |
| Caméra                     | Distance focale           | 2 mm                                        |
|                            | Diaphragme                | f/2,8                                       |
|                            | Angle de champ            | angle de champ 110°                         |
| Résolution HD              |                           | 1280 x 720 px                               |
| Images par seconde         |                           | 30                                          |
| Compression vidéo          |                           | H-264 (MJPG)                                |
| Double capteur PIR         | Portée                    | jusqu'à 7 m                                 |
|                            | Angle de détection        | 110°                                        |
| Vision nocturne infrarouge | LED infrarouges           | 8                                           |
|                            | Portée                    | Jusqu'à 5 m                                 |
| Standard wifi              |                           | IEEE 802.11b/g/n                            |
|                            | Fréquence sans fil        | 2400,0 - 2483,5 MHz                         |
|                            | Puissance d'émission max. | 1 mW                                        |
| Carte mémoire              |                           | Micro-SD jusqu'à 128 Go                     |
| Connectique                |                           | Port Micro-USB<br>Fente pour carte Micro-SD |
| Indice de protection       |                           | IP65                                        |
| Dimensions                 |                           | 52 x 66 x 80 mm                             |
| Poids                      |                           | 215 g                                       |





Importé par :

PEARL.GmbH | PEARL-Straße 1–3 | D-79426 Buggingen

Service commercial PEARL France : 0033 (0) 3 88 58 02 02

© REV4 – 25.06.2019 – BS//MF