

WLAN-PIR-Bewegungsmelder XMD-101.app

mit App für weltweite Benachrichtigung

Bedienungsanleitung



Inhaltsverzeichnis

Ihr neuer WLAN-PIR-Bewegungsmelder	4
Lieferumfang	4
Optionales Zubehör.....	5
Wichtige Hinweise zu Beginn	5
Sicherheitshinweise	5
Wichtige Hinweise zur Entsorgung.....	6
Konformitätserklärung	6
Produktdetails	7
Inbetriebnahme.....	8
Stromversorgung.....	8
Batterien einsetzen / wechseln	8
Micro-USB-Kabel anschließen.....	9
Montage	10
App installieren	11
Registrierung.....	12
Email.....	12
Mobilfunknummer	12
PIR-Sensor mit App verbinden.....	13

Verwendung	15
LED-Anzeigen.....	15
App.....	15
Übersicht	15
Bewegungssensor	17
Geräte-Einstellungen.....	18
Szenen einstellen	19
IFTTT	20
iO.e-App mit IFTTT verbinden	20
Auslöser einstellen (Trigger).....	20
Sensor aus App entfernen	21
Datenschutz	22
Technische Daten	23

Informationen und Antworten auf häufige Fragen (FAQs)
zu vielen unserer Produkte sowie ggfs. aktualisierte
Handbücher finden Sie auf der Internetseite:

www.luminea.info

Geben Sie dort im Suchfeld die Artikelnummer oder den
Artikelnamen ein.

Ihr neuer WLAN-PIR- Bewegungsmelder

Sehr geehrte Kundin, sehr geehrter Kunde,

vielen Dank für den Kauf dieses WLAN-PIR-Bewegungsmelders. Behalten Sie per App Status, Batteriestand und Alarm-Aufzeichnungen des PIR-Sensors stets im Blick – weltweit. Über ausgelöste Alarme werden Sie zusätzlich per Push-Benachrichtigung informiert.

Bitte lesen Sie diese Bedienungsanleitung und befolgen Sie die aufgeführten Hinweise und Tipps, damit Sie Ihren neuen WLAN-PIR-Bewegungsmelder optimal einsetzen können.

Lieferumfang

- WLAN-PIR-Bewegungsmelder XMD-101.app
- 2 x Batterie Typ CR123A (nicht aufladbar)
- Montagematerial (4 x Schrauben)
- Bedienungsanleitung

Zusätzlich benötigt:

- Mobilgerät mit Android / iOS
- WLAN-Netzwerk

Empfohlene App:

- Zum Betrieb benötigen Sie eine App, die eine Verbindung zwischen Ihrem Sensor und Ihrem Mobilgerät herstellen kann. Wir empfehlen hierzu die kostenlose App **iO.e.**

Optionales Zubehör

- Micro-USB-Kabel (z.B. HZ-2569)
- USB-Netzteil (z.B. SD-2201)
- Batterie Typ CR123A (z.B. PX-3544, ZX-2583)

Wichtige Hinweise zu Beginn

Sicherheitshinweise

- Diese Bedienungsanleitung dient dazu, Sie mit der Funktionsweise dieses Produktes vertraut zu machen. Bewahren Sie diese Anleitung daher gut auf, damit Sie jederzeit darauf zugreifen können.
- Ein Umbauen oder Verändern des Produktes beeinträchtigt die Produktsicherheit. Achtung Verletzungsgefahr!
- Alle Änderungen und Reparaturen an dem Gerät oder Zubehör dürfen nur durch den Hersteller oder von durch ihn ausdrücklich hierfür autorisierte Personen durchgeführt werden.
- Achten Sie gegebenenfalls darauf, dass das Produkt an einer Steckdose betrieben wird die leicht zugänglich ist, damit Sie das Gerät im Notfall schnell vom Netz trennen können.
- Öffnen Sie das Produkt nie eigenmächtig. Führen Sie Reparaturen nie selbst aus!
- Behandeln Sie das Produkt sorgfältig. Es kann durch Stöße, Schläge oder Fall aus bereits geringer Höhe beschädigt werden.
- Halten Sie das Produkt fern von Feuchtigkeit und extremer Hitze.

- Tauchen Sie das Produkt niemals in Wasser oder andere Flüssigkeiten.
- Technische Änderungen und Irrtümer vorbehalten.

Wichtige Hinweise zur Entsorgung

Dieses Elektrogerät gehört **nicht** in den Hausmüll. Für die fachgerechte Entsorgung wenden Sie sich bitte an die öffentlichen Sammelstellen in Ihrer Gemeinde. Einzelheiten zum Standort einer solchen Sammelstelle und über ggf. vorhandene Mengenbeschränkungen pro Tag/Monat/Jahr entnehmen Sie bitte den Informationen der jeweiligen Gemeinde.



Konformitätserklärung

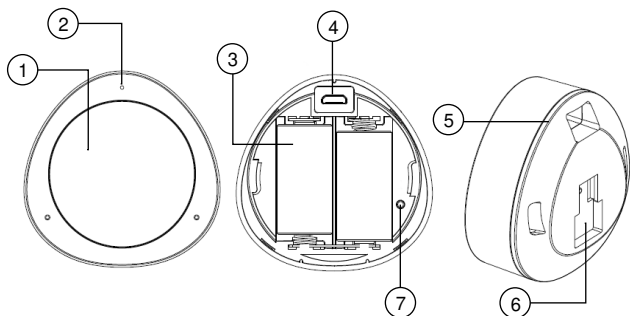
Hiermit erklärt PEARL.GmbH, dass sich das Produkt NX-4469-675 in Übereinstimmung mit der RoHS-Richtlinie 2011/65/EU, der EMV-Richtlinie 2014/30/EU und der Funkanlagen-Richtlinie 2014/53/EU befindet.

Qualitätsmanagement
Dipl.-Ing. (FH) Andreas Kurtasz

Die ausführliche Konformitätserklärung finden Sie unter www.pearl.de/support. Geben Sie dort im Suchfeld die Artikelnummer NX-4469 ein.



Produktdetails



- | | | | |
|----|------------------|----|------------------------|
| 1. | PIR-Sensor | 5. | Batteriefach-Abdeckung |
| 2. | LED | 6. | Halterungs-Schiene |
| 3. | Batteriefach | 7. | Reset-Taste |
| 4. | Micro-USB-Buchse | | |

Inbetriebnahme

Stromversorgung

Ihr PIR-Sensor kann entweder mit Batterien oder per USB-Kabel mit Strom versorgt werden.

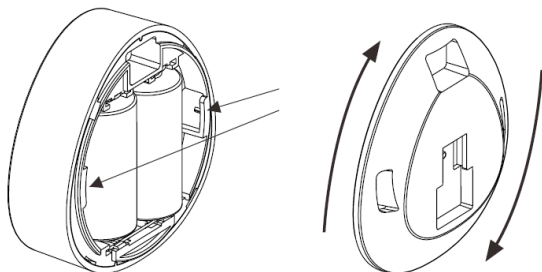


ACHTUNG!

Es kann immer nur eine Methode der Stromversorgung verwendet werden. Schließen Sie niemals ein Micro-USB-Kabel an, während sich noch Batterien im Batteriefach befinden!

Batterien einsetzen / wechseln

1. Öffnen Sie das Batteriefach, indem Sie die Batteriefach-Abdeckung gegen den Uhrzeigersinn drehen und abnehmen.
2. Entnehmen Sie gegebenenfalls die alten Batterien.
3. Setzen Sie zwei neue Batterien des Typs CR123A in das Batteriefach ein. Achten Sie dabei auf die Angaben zur Polarität am Boden des Batteriefachs.
4. Setzen Sie die Abdeckung leicht schräg auf und drehen Sie sie im Uhrzeigersinn zu, so dass die Sicherheitsstifte der Abdeckung sicher einrasten.



Micro-USB-Kabel anschließen



ACHTUNG!

***Das Micro-USB-Kabel darf nur
angeschlossen werden, wenn sich keine
Batterien im Batteriefach befinden!***

1. Öffnen Sie gegebenenfalls das Batteriefach und entnehmen Sie die Batterien.
2. Schließen Sie ein Micro-USB-Kabel an Ihren PIR-Sensor und ein geeignetes Netzteil an.

Montage

1. Nehmen Sie die Halterung als Schablone und zeichnen Sie zwei Bohrlöcher ein.



ACHTUNG!

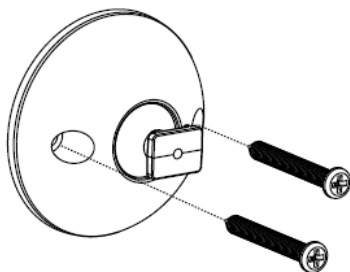
Achten Sie darauf, dass an der gewählten Bohrstelle keine Leitungen oder Rohre verlaufen. Dies kann zu Verletzungen oder Umgebungsschäden führen!

2. Bohren Sie an den markierten Stellen Löcher.
3. Schrauben Sie die Halterung an.

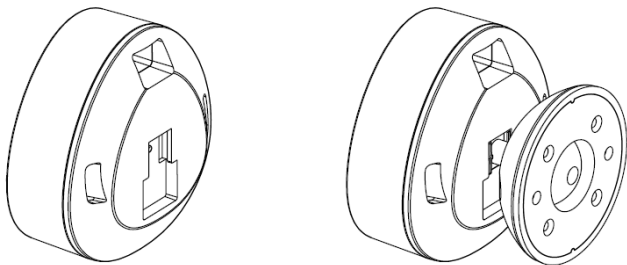


HINWEIS:

Bitte beachten Sie, dass das mitgelieferte Montagematerial für den gewünschten Anbringungsort möglicherweise nicht geeignet ist. Passendes Montagematerial erhalten Sie im Baumarkt.



4. Setzen Sie den PIR-Sensor auf den Stift der Halterung und ziehen Sie die Halterung nach unten/oben, so dass dieser sicher in der Halterungsschiene des Sensors einrastet.



App installieren

Zum Betrieb benötigen Sie eine App, die eine Verbindung zwischen Ihrem Sensor und Ihrem Mobilgerät herstellen kann. Wir empfehlen hierzu die kostenlose App **io.e**. Suchen Sie diese im Google Play Store (Android) oder App-Store (iOS) und installieren Sie sie auf Ihrem Mobilgerät.



Registrierung

Die Registrierung in der App kann per Email oder Mobilfunknummer erfolgen.

Email

1. Öffnen Sie die App **iO.e**. Gestatten Sie gegebenenfalls das Senden von Mitteilungen.
2. Tippen Sie auf **Registrierung**.
3. Stellen Sie im ersten Feld Ihr Land ein. Geben Sie im zweiten Feld Ihre Email-Adresse ein. Tippen Sie dann auf **Weiter**.
4. Legen Sie ein Passwort aus Zahlen und Buchstaben fest (mind. 6 Zeichen). Tippen Sie dann auf **Fertig**. Sie gelangen zum Geräte-Tab.

Mobilfunknummer

1. Stellen Sie im ersten Feld das Land ein.
2. Geben Sie im zweiten Feld Ihre Mobilfunknummer ein. Sie erhalten per SMS einen Bestätigungs-Code.
3. Geben Sie den erhaltenen Code im Feld **Bestätigungscode** ein. Legen Sie im Feld darunter ein Passwort aus Buchstaben und Zahlen fest (mind. 6 Zeichen). Tippen Sie dann auf **Fertig**. Sie gelangen zum Geräte-Tab.

PIR-Sensor mit App verbinden



HINWEIS:

Ihr PIR-Sensor kann nur mit 2,4-GHz-Netzwerken verbunden werden.

1. Verbinden Sie Ihr Mobilgerät mit dem 2,4-GHz-WLAN-Netzwerk, in das Ihr PIR-Sensor eingebunden werden soll.
2. Öffnen Sie die App **iO.e.** Gestatten Sie gegebenenfalls den Standortzugriff.
3. Melden Sie sich an. Sie gelangen zum Geräte-Tab.
4. Tippen Sie auf den Einführungsbildschirm und dann auf **HIER TIPPEN, UM GERÄTE HINZUZUFÜGEN / Gerät hinzufügen.**
5. Tippen Sie auf die Kategorie **PIR-Sensor.**
6. Öffnen Sie das Batteriefach. Schalten Sie Ihren PIR-Sensor ein, indem Sie die Reset-Taste 5 Sekunden gedrückt halten. Die LED blinkt schnell.
7. Tippen Sie auf **Bestätigen, dass die Indikator-LED schnell blinkt.**
8. Geben Sie das Passwort des WLAN-Netzwerks ein.



HINWEIS:

*Falls Sie ein anderes, als das angezeigte Netzwerk verwenden möchten, tippen Sie auf **Netzwerk ändern.***

9. Tippen Sie auf **Fertig.** Die Geräte werden verbunden, dies kann einige Augenblicke dauern.

**HINWEIS:**

*Falls eine Verbindung nicht möglich ist, halten Sie die Reset-Taste 5 Sekunden gedrückt, bis die LED langsam blinkt, um in den AP-Modus zu wechseln. Tippen Sie dann oben rechts auf **AP** und folgen Sie den Anweisungen auf dem Display.*

10. Bei erfolgreicher Verbindung erlischt die LED und eine Erfolgsmeldung wird angezeigt. Tippen Sie auf das Stift-Symbol neben dem angezeigten Gerätenamen, um diesen zu ändern.
11. Geben Sie den neuen Gerätenamen ein und tippen Sie im Eingabefenster auf **FERTIG**.
12. Schließen Sie die Verbindung ab, indem Sie unten auf **Fertig** tippen.

**HINWEIS:**

Sollte eine Verbindung über den Router nicht möglich sein, folgen Sie den Anweisungen auf dem Display.

Verwendung



HINWEIS:

*Ihr Bewegungsmelder wird über die App **iO.e** gesteuert.*

LED-Anzeigen

LED	Bedeutung
blinkt schnell	Pairing-Modus
blinkt langsam	AP-Modus
blinkt 2 x alle 45 s	mit WLAN verbunden

App




HINWEIS:


Apps werden ständig weiterentwickelt und verbessert. Es kann daher vorkommen, dass die Beschreibung der App in dieser Bedienungsanleitung nicht mehr der aktuellsten App-Version entspricht.

Übersicht

Die App ist in drei Tabs aufgeteilt: **Geräte**, **Szenen** und **Profil**.

	Geräte-Tab	Geräteliste
		Gerät hinzufügen

	Szene-Tab	Automatische Aktionen (Szenen) einstellen / ändern / aktivieren / deaktivieren
---	-----------	--

	Profil-Tab	Benutzer-Profil
		Schnellzugriff auf Szenen-Tab (Szenen)
		Übersicht der gesendeteten und empfangenen Gerätefreigaben (Gerätefreigabe)
		App-Nachrichten zu Freigaben, ausgelösten Alarmen, etc. (Nachrichtencenter)
		Zugang zu Drittanbietern / -geräten (Amazon echo / Google Home / IFTTT)
		QR-Code scannen (QR-Code Scannen)
		Feedback geben (Feedback)
		Informationen über die App (Über)

		Benachrichtigungs- Einstellungen vornehmen (Einst. oben rechts)
--	--	---

Bewegungssensor

1. Rufen Sie die Geräteseite auf, indem Sie in der Geräteliste auf Ihren Bewegungssensor tippen.
2. Auf der Geräteseite haben Sie Zugriff auf aktuelle und alte Alarmmeldungen, die Alarmverwaltung, die Geräteeinstellungen und den Batteriestand.



HINWEIS:

Der jüngste Alarm wird in der Geräte-Seite oben eingeblendet (Glocken-Symbol, Datum & Uhrzeit)



Geräte-Einstellungen



Alarm-Verlauf



Alarm-Verwaltung



Batteriestand-Anzeige

Geräte-Einstellungen

Rufen Sie das Einstellungs-Menü auf, indem Sie in der Geräte-Seite auf das Menü-Symbol tippen:



Folgende Optionen stehen Ihnen im Einstellungs-Menü zur Verfügung:

Gerätenamen ändern	Sensor-Namen bearbeiten
Gerätefreigabe	Sensor mit anderen App-Nutzern teilen
Geräteinformation	Sensor-Informationen
Gruppe erstellen	Stellen Sie ein, welche in der App angemeldeten Geräte gleichzeitig ausgelöst werden sollen
Feedback senden	Rückmeldung geben
Auf Firmware-Update prüfen	Firmware aktualisieren
Gerät entfernen	Sensor aus App löschen

Szenen einstellen

Stellen Sie individuell Ihren Bedürfnissen angepasste, automatische Geräte-Aktionen ein. Diese werden über andere mit der App verbundene Geräte an bestimmte Bedingungen geknüpft. Für das Erstellen von Szenen werden sensorische Geräte (wie Ihr Bewegungsmelder) und Ausgabegeräte wie Kameras (z.B. NX-4448) oder LED-Lampen (z.B. ZX-2831) benötigt.



HINWEIS:

*Um Geräte mit Ihrem Bewegungsmelder zu verknüpfen, die nicht in der iO.e-App angemeldet sind, gehen Sie bitte vor wie im Abschnitt **IFTTT** beschrieben.*

1. Tippen Sie auf die Szene, die Sie bearbeiten möchten. Oder tippen Sie oben rechts auf das Plus-Symbol, um eine neue Szene zu erstellen.
2. Tippen Sie neben **Bedingung hinzufügen** auf das Plus-Symbol.
3. Stellen Sie die gewünschte Bedingung ein.
4. Tippen Sie neben **Aufgabe hinzufügen** auf das Plus-Symbol.
5. Tippen Sie auf das gewünschte Gerät.
6. Beenden Sie die Einstellung der Szene, indem Sie oben rechts auf **Speichern** tippen.

IFTTT

IFTTT funktioniert nach dem Prinzip „Wenn X eintritt, dann wird Y ausgelöst“. Mit Hilfe der **IFTTT**-App können nun Aktionen anderer unterstützter Apps mit Aktionen der **iO.e**-App verknüpft werden.

iO.e-App mit IFTTT verbinden

1. Installieren Sie die **IFTTT**-App auf Ihrem Mobilgerät und richten Sie ein Konto ein.
2. Öffnen Sie die **IFTTT**-App.
3. Tippen Sie oben rechts auf das Suchen-Symbol.
4. Geben Sie in der Suchleiste **iO.e** ein.
5. Tippen Sie in der App-Liste auf den Tab **Services** und dann in der App-Liste auf die **iO.e**-App. Sie werden automatisch zur Anmeldeseite der **iO.e**-App weitergeleitet.
6. Melden Sie sich mit Ihrem **iO.e**-Konto an (Telefonnummer oder Email & Passwort).
7. Wählen Sie unten als Quelle die **iO.e**-App aus.
8. Tippen Sie auf **Link Now**. Die **iO.e**-App wird in der **IFTTT**-App als Applet hinzugefügt.

Auslöser einstellen (Trigger)

1. Öffnen Sie die **IFTTT**-App.
2. Tippen Sie unten rechts auf den Tab **My Applets**.
3. Tippen Sie oben rechts auf das Plus-Symbol.
4. Tippen Sie erneut auf das Plus-Symbol.
5. Tippen Sie auf **Search Services**. Geben Sie **iO.e** ein.
6. Tippen Sie in der Liste gefundener Applets auf die **iO.e**-App.

7. Erstellen Sie den gewünschten Auslöser (Trigger). Zum Beispiel kann der Alarm Ihres Bewegungsmelders Sensors (Auslöser / X) zur Aufnahme Ihrer Überwachungs-Kamera (Folge-Aktion / Y) führen.

**HINWEIS:**

Bitte beachten Sie, dass die Geräte (in diesem Fall die Überwachungskamera) online sein müssen, damit die IFTTT-App diese findet bzw. erkennt.

Sensor aus App entfernen

1. Tippen Sie in der Geräteliste auf Ihren Bewegungsmelder.
2. Tippen Sie oben rechts auf das Menü-Symbol:



3. Scrollen Sie nach unten und tippen Sie auf **Gerät Entfernen**.
4. Bestätigen Sie den Vorgang, indem Sie im Meldefenster auf **Fertig** tippen. Ihr Bewegungsmelder wird aus der App entfernt.

Datenschutz

Bevor Sie das Gerät an Dritte weitergeben, zur Reparatur schicken oder zurückgeben, beachten Sie bitte folgende Punkte:

- Entfernen Sie das Gerät aus der App.

Eine Erklärung, weshalb bestimmte Personendaten zur Registrierung bzw. bestimmte Freigaben zur Verwendung benötigt werden, erhalten Sie in der App.

Technische Daten

Stromversorgung		2 x Batterie Typ CR123A
		5 V DC, 1 A (Micro-USB)
Batterielaufzeit (bei 12 Auslösungen/Tag)		1 Jahr
WLAN	Standard	802.11b/g/n
	Funkfrequenz	2.400-2.483,5 MHz
	max. Sendeleistung	17,4 dBm
	Reichweite	bis zu 30 m
	Verschlüsselung	WEP, TKIP, AES, WPS
Erfassungsbereich		120° horizontal
		60° vertikal
Sensor-Reichweite		10 m
Betriebstemperatur		-10° bis 45°C
Umgebungs-Luftfeuchtigkeit		8-85 %
Lagertemperatur		-20° bis 85°C
Maße (Ø x T)		59 x 61 mm
Gewicht		80 g

Kundenservice:

DE: +49(0)7631-360-350

CH: +41(0)848-223-300

FR: +33(0)388-580-202

Importiert von:

PEARL.GmbH | PEARL-Straße 1-3 | D-79426 Buggingen

Détecteur de mouvement PIR connecté

XMD-101.app

Mode d'emploi



Table des matières

Votre nouveau détecteur de mouvement PIR connecté.	4
Contenu	4
Consignes préalables	5
Consignes de sécurité.....	5
Consignes importantes pour le traitement des déchets ...	6
Déclaration de conformité	7
Description du produit	8
Mise en marche	9
Alimentation électrique.....	9
Insérer/remplacer les piles.....	9
Brancher le câble Micro-USB	10
Montage	11
Installer l'application	12
Inscription.....	13
E-mail	13
Numéro de téléphone mobile.....	13
Connecter le capteur PIR à l'application	14

Utilisation	16
Voyants LED	16
Application	16
Vue d'ensemble	16
Détecteur de mouvement	18
Paramètres de l'appareil	19
Créer des scénarios.....	20
IFTTT	21
Connecter l'application iO.e avec IFTTT	21
Régler le déclencheur (Trigger)	21
Supprimer un capteur de l'application	22
Protection des données	23
Caractéristiques techniques	24

Votre nouveau détecteur de mouvement PIR connecté

Chère cliente, cher client,

Nous vous remercions d'avoir choisi ce détecteur de mouvement PIR connecté. L'application vous permet de garder un œil sur le statut, l'état de la batterie et les enregistrements d'alarme du capteur PIR, et ce dans le monde entier. Vous êtes également informé des alarmes déclenchées par notification Push.

Afin d'utiliser au mieux votre nouveau produit, veuillez lire attentivement ce mode d'emploi et respecter les consignes et astuces suivantes.

Contenu

- Détecteur de mouvement PIR connecté XMD-101.app
- 2 piles bouton CR123A (non rechargeables)
- Matériel de montage (4 vis)
- Mode d'emploi

Accessoires (disponibles séparément sur www.pearl.fr) :

Accessoires requis :

- Appareil mobile avec Android / iOS
- Réseau Internet sans fil

Accessoires en option :

- Câble Micro-USB
- Adaptateur secteur USB
- Pile bouton type CR123A

Application recommandée :

- L'utilisation du produit requiert une application capable d'établir une connexion entre votre capteur et votre appareil mobile. Pour cela, nous recommandons l'application gratuite **iO.e.**

Consignes préalables

Consignes de sécurité

- Ce mode d'emploi vous permet de vous familiariser avec le fonctionnement du produit. Conservez précieusement ce mode d'emploi afin de pouvoir le consulter en cas de besoin.
- Pour connaître les conditions de garantie, veuillez contacter votre revendeur. Veuillez également tenir compte des conditions générales de vente !
- Veillez à utiliser le produit uniquement comme indiqué dans la notice. Une mauvaise utilisation peut endommager le produit ou son environnement.
- Le démontage ou la modification du produit affecte sa sécurité. Attention, risque de blessure !
- Toute modification ou réparation de l'appareil ou de ses accessoires doit être effectuée exclusivement par le fabricant ou par un spécialiste dûment autorisé.
- Veillez à ce que le produit soit alimenté par une prise facilement accessible afin de pouvoir débrancher l'appareil rapidement en cas d'urgence.
- N'ouvrez jamais le produit, sous peine de perdre toute garantie. Ne tentez jamais de réparer vous-même le produit !

- Manipulez le produit avec précaution. Un coup, un choc, ou une chute, même de faible hauteur, peut l'endommager.
- N'exposez le produit ni à l'humidité ni à une chaleur extrême.
- Ne plongez jamais l'appareil dans l'eau ni dans aucun autre liquide.
- Surveillez les enfants pour vous assurer qu'ils ne jouent pas avec l'appareil.
- Aucune garantie ne pourra être appliquée en cas de mauvaise utilisation.
- Le fabricant décline toute responsabilité en cas de dégâts matériels ou dommages (physiques ou moraux) dus à une mauvaise utilisation et/ou au non-respect des consignes de sécurité.
- Sous réserve de modification et d'erreur !

Consignes importantes pour le traitement des déchets

Cet appareil électronique ne doit **PAS** être jeté dans la poubelle de déchets ménagers. Pour l'enlèvement approprié des déchets, veuillez vous adresser aux points de ramassage publics de votre municipalité.

Les détails concernant l'emplacement d'un tel point de ramassage et des éventuelles restrictions de quantité existantes par jour/mois/année, ainsi que sur des frais éventuels de collecte, sont disponibles dans votre municipalité.



Déclaration de conformité

La société PEARL.GmbH déclare ce produit, NX-4469-675, conforme aux directives actuelles suivantes du Parlement Européen : 2011/65/UE, relative à la limitation de l'utilisation de certaines substances dangereuses dans les équipements électriques et électroniques, 2014/30/UE, concernant la compatibilité électromagnétique, et 2014/53/UE, concernant la mise à disposition sur le marché d'équipements radioélectriques.

Kurtasz, A.

Service Qualité

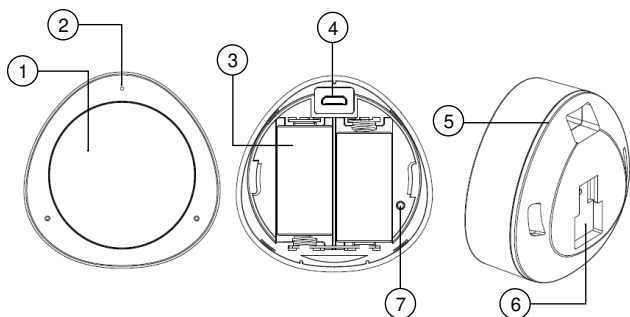
Dipl.-Ing. (FH) Andreas Kurtasz

La déclaration de conformité complète du produit est disponible en téléchargement à l'adresse

<https://www.pearl.fr/support/notices> ou sur simple demande par courriel à qualite@pearl.fr.



Description du produit



1. Capteur PIR
2. LED
3. Compartiment à piles
4. Port Micro-USB

5. Couverture du compartiment à piles
6. Rails pour support
7. Touche Reset

Mise en marche

Alimentation électrique

Votre capteur PIR peut être alimenté soit par piles, soit par câble USB.

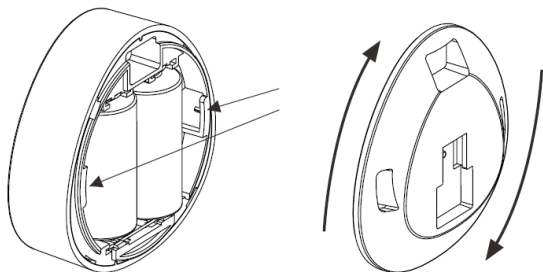


ATTENTION !

Vous ne pouvez utiliser qu'une méthode d'alimentation à la fois. Ne branchez jamais le câble Micro-USB alors que des piles sont insérées dans le compartiment à piles.

Insérer/remplacer les piles

1. Ouvrez le compartiment à piles en tournant le couvercle du compartiment à piles dans le sens inverse des aiguilles d'une montre et en le retirant.
2. Retirez si besoin les piles usagées.
3. Insérez deux piles neuves de type CR123A dans le compartiment. Respectez les consignes de polarité inscrites dans le fond du compartiment à piles.
4. Placez le couvercle de façon légèrement inclinée et fermez-le dans le sens des aiguilles d'une montre, de manière à ce que les goupilles de sécurité du couvercle s'enclenchent.



Brancher le câble Micro-USB



ATTENTION !

Le câble Micro-USB ne doit être branché que si aucune pile ne se trouve dans le compartiment à piles !

1. Ouvrez si besoin le compartiment à piles et retirez les piles.
2. Branchez le câble Micro-USB au capteur PIR ainsi qu'à un adaptateur secteur USB approprié.

Montage

1. Utilisez le support comme gabarit pour marquer l'emplacement des deux trous à percer.



ATTENTION !

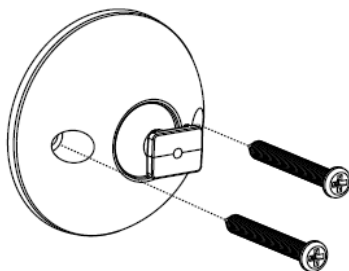
Assurez-vous qu'aucun câble ou conduit ne se trouve à l'endroit que vous avez choisi de percer. Cela pourrait causer des blessures physiques et/ou des dommages matériels !

2. Percez des trous aux endroits marqués.
3. Vissez le support.

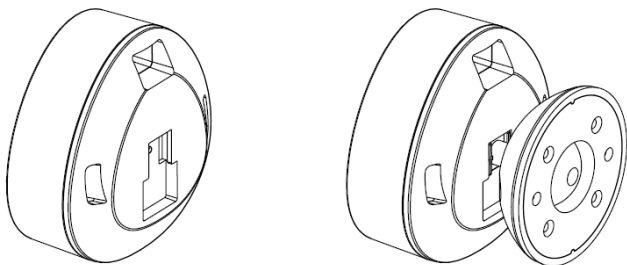


NOTE :

Veillez noter que le matériel de montage peut ne pas être adapté au matériau de l'endroit où vous souhaitez fixer l'appareil. Vous trouverez du matériel de fixation adapté dans une quincaillerie ou un magasin d'outillage, par exemple.



4. Placez votre capteur PIR sur la tige du support et déplacez ce dernier vers le haut/bas de façon à ce qu'il s'enclenche dans le rail du support du capteur.



Installer l'application

L'utilisation du produit requiert une application capable d'établir une connexion entre votre capteur et votre appareil mobile. Pour cela, nous recommandons l'application gratuite **iO.e**. Recherchez l'application dans le Google Play Store (Android) ou dans l'App-Store (iOS) et installez-la sur votre appareil mobile.



Inscription

Votre inscription sur l'application peut se faire avec votre adresse e-mail ou votre numéro de téléphone portable.

E-mail

1. Ouvrez l'application **iO.e**. Si besoin, autorisez l'envoi de notifications.
2. Appuyez sur **S'inscrire**.
3. Dans le premier champ, saisissez votre pays. Dans le deuxième champ, saisissez votre adresse e-mail. Appuyez ensuite sur **Suivant**.
4. Créez un mot de passe composé de chiffres et de lettres (6 caractères minimum). Appuyez ensuite sur **Terminé**. Vous accédez alors à l'onglet des appareils.

Numéro de téléphone mobile

1. Dans le premier champ, saisissez le pays.
2. Dans le deuxième champ, saisissez votre numéro de téléphone mobile. Vous recevez un code de confirmation par SMS.
3. Entrez le code de confirmation dans le champ **Code de confirmation**. Dans le champ qui suit, créez votre mot de passe composé de lettres et de chiffres (6 caractères minimum). Appuyez ensuite sur **Terminé**. Vous accédez alors à l'onglet des appareils.

Connecter le capteur PIR à l'application



NOTE :

Votre capteur ne peut être connecté qu'à un réseau sans fil 2,4 GHz.

1. Connectez votre appareil mobile au même réseau Internet sans fil 2,4 GHz que celui auquel votre capteur PIR est connecté.
2. Ouvrez l'application **iO.e**. Si besoin, autorisez l'envoi de notifications.
3. Connectez-vous. Vous accédez alors à l'onglet des appareils.
4. Appuyez sur l'écran de démarrage, puis appuyez sur **APPUYEZ ICI POUR AJOUTER DES APPAREILS / Ajouter un appareil**.
5. Appuyez sur la catégorie **Capteur PIR**.
6. Ouvrez le compartiment à piles. Pour allumer le capteur PIR, maintenez la touche Reset appuyée pendant 5 secondes. La LED clignote rapidement.
7. Appuyez sur **Confirmer que la LED clignote rapidement**.
8. Saisissez le mot de passe du réseau Internet sans fil.



NOTE :

*Si vous souhaitez utiliser un réseau autre que celui affiché, appuyez sur **Modifier le réseau**.*

9. Appuyez sur **Terminé**. Les appareils se connectent entre eux. Cela peut prendre quelques instants.

**NOTE :**

*Si la connexion n'est pas établie, maintenez la touche Reset appuyée pendant 5 secondes jusqu'à ce que la LED clignote lentement pour passer en mode AP. Appuyez en haut à droite sur **AP** et suivez les instructions affichées à l'écran.*

10. Lorsque la connexion est établie, la LED s'éteint et un message de réussite apparaît. Appuyez sur le symbole de stylo à côté du nom de l'appareil affiché pour le modifier.
11. Saisissez le nouveau nom de l'appareil et appuyez sur **TERMINÉ** dans la fenêtre de saisie.
12. Achevez la connexion en appuyant en bas sur **Terminé**.

**NOTE :**

Si la connexion n'est pas possible par le biais du routeur, suivez les instructions affichées à l'écran.

Utilisation



NOTE :

*Votre détecteur de mouvement est contrôlé par le biais de l'application **iO.e**.*

Voyants LED

LED	Signification
Clignote rapidement	Mode Appariement
Clignote lentement	Mode AP
Clignote 2 fois toutes les 45 secondes	Connecté avec un réseau wifi

Application






NOTE :

Les applications mobiles sont constamment développées et améliorées. Il est donc possible que la description de l'application de ce mode d'emploi ne corresponde pas à sa version la plus récente.

Vue d'ensemble

Votre application est divisée en trois onglets : **Appareils**, **Scénarios** et **Profil**.

	Onglet Appareils	Liste des appareils
		Ajouter un appareil
	Onglet Scénarios	Créer / modifier / activer / désactiver les actions automatiques (scénarios)
	Onglet Profil	Profil de l'utilisateur
		Accès rapide à l'onglet Scénario (Scénarios)
		Vue d'ensemble des partages d'appareils envoyés et reçus (Partage d'appareils)
		Afficher les messages de l'application, déclenchement des alarmes, etc. (Centre de messagerie)
		Accès à un tiers / appareil tiers (Amazon Echo / Google Home / IFTT)
		Scanner le code QR (Scanner le code QR)
		Donner un feedback (Feedback)
		Informations sur l'application (À propos)
Procéder à des réglages sur les notifications (Régl. en haut à droite)		

Détecteur de mouvement

1. Accédez à la page de l'appareil en appuyant sur votre détecteur de mouvement dans la liste des appareils.
2. Sur la page de l'appareil, vous avez accès aux anciens messages d'alertes, au gestionnaire d'alarme, aux paramètres de l'appareil et à l'état des piles.



NOTE :

Le message d'alarme le plus récent s'affiche en haut de la page de l'appareil (icône cloche, date et heure).



Paramètres des appareils



Historique d'alarme



Gestionnaire d'alarme



Indication du niveau de charge des piles

Paramètres de l'appareil

Ouvrez le menu de réglage. Pour cela, cliquez sur le symbole du menu, sur la page de l'appareil :



Dans le menu de réglages, vous disposez des options suivantes :

Modifier le nom de l'appareil	Modifier le nom du capteur
Partager l'appareil	Partager le capteur avec d'autres utilisateurs de l'application
Informations sur l'appareil	Informations sur le capteur
Créer un groupe	Définissez quels appareils enregistrés dans l'application doivent être allumés en même temps.
Envoyer un feedback	Donner un retour d'information
Vérifier la mise à jour du firmware	Mettre à jour le firmware
Supprimer l'appareil	Supprimer le capteur de l'application

Créer des scénarios

Réglez des actions automatiques que doit effectuer votre appareil en fonction de vos besoins. Celles-ci permettent d'établir des liens avec les autres appareils enregistrés dans l'application, lorsque certaines conditions sont réunies. La création de scénarios nécessite des appareils dotés de capteurs (comme votre détecteur de mouvement) et des périphériques comme une caméra (p. ex. NX-4448) ou une lampe LED (p. ex. ZX-2831).



NOTE :

*Pour connecter des capteurs non enregistrés dans l'application iO.e avec votre détecteur de mouvement, procédez comme décrit dans la section **IFTTT**.*

1. Appuyez sur la scène à modifier. Vous pouvez également appuyer en haut à droite sur le symbole +, pour configurer un nouveau scénario.
2. Touchez le symbole plus à côté de **Ajouter une condition**.
3. Choisissez la condition souhaitée.
4. Touchez le symbole plus à côté de **Ajouter une tâche**.
5. Appuyez sur l'appareil de votre choix.
6. Achevez le réglage du scénario en appuyant en haut à droite sur **Enregistrer**.

IFTTT

L'IFTTT fonctionne sur le principe de "si X a lieu, alors Y se déclenche". Avec l'application **IFTTT**, les actions des autres applications prises en charge peuvent désormais être liées aux actions de l'application **iO.e**.

Connecter l'application iO.e avec IFTTT

1. Installez l'application **IFTTT** sur votre appareil mobile et configurez votre compte.
2. Ouvrez l'application **IFTTT**.
3. Appuyez en haut à droite sur le symbole de recherche.
4. Saisissez **iO.e** dans la barre de recherche.
5. Dans la liste des applications, appuyez sur l'onglet **Services** puis sur **iO.e**. Vous êtes automatiquement redirigé vers la page de connexion de l'application **iO.e**.
6. Connectez-vous avec votre compte **iO.e** (numéro de téléphone ou e-mail et mot de passe).
7. Choisissez l'application **iO.e** en tant que source.
8. Appuyez sur **Link Now**. L'application **iO.e** est ajoutée en tant qu'applet à l'application **IFTTT**.

Régler le déclencheur (Trigger)

1. Ouvrez l'application **IFTTT**.
2. Appuyez en bas à droite sur l'onglet **My Applets**.
3. Appuyez en haut à droite sur le symbole +.
4. Appuyez à nouveau sur le symbole +.
5. Appuyez sur **Search Services**. Saisissez **iO.e**.
6. Appuyez sur l'application **iO.e** dans la liste des applets trouvées.

7. Créez le déclencheur (trigger) souhaité. Par exemple : l'alarme de votre détecteur de mouvement (déclencheur / X) peut entraîner l'allumage de votre caméra de surveillance (action conséquente / Y).

**NOTE :**

Notez que les appareils (dans ce cas, la caméra) doivent être connectés en ligne afin que l'application IFTTT les trouve et les reconnaisse.

Supprimer un capteur de l'application

1. Dans la liste des appareils, appuyez sur votre détecteur de mouvement.
2. Appuyez en haut à droite sur le symbole du menu :



3. Faites défiler l'écran vers le bas puis appuyez sur **Supprimer l'appareil**.
4. Confirmez le processus en appuyant sur **Terminé** dans la fenêtre de dialogue. Votre détecteur de mouvement est supprimé de l'application.

Protection des données

Avant de transférer l'appareil à un tiers, de le faire réparer ou même de le renvoyer, veuillez respecter les étapes suivantes :

- Supprimez l'appareil de l'application.

L'application contient l'explication des raisons pour lesquelles certaines données personnelles ou autorisations sont requises pour l'enregistrement.

Caractéristiques techniques

Alimentation		2 piles bouton CR123A
		5 V DC / 1 A (Micro-USB)
Autonomie des piles (pour 12 déclenchements / j)		Jusqu'à 1 an
Réseau Internet sans fil	Standard	802.11b/g/n
	Fréquence radio	2400 - 2483,5 MHz
	Puissance d'émission max.	17,4 dBm
	Portée	Jusqu'à 30 m
	Cryptage	WEP, TKIP, AES, WPS
Zone de détection		120° à l'horizontale
		60° à la verticale
Portée du capteur		Jusqu'à 10 m
Température de fonctionnement		-10 à 45 °C
Humidité ambiante		8 - 85 %
Température de stockage		-20 à 85 °C
Dimensions (Ø x P)		59 x 61 mm
Poids		80 g

Importé par :

PEARL.GmbH | PEARL-Straße 1-3 | D-79426 Buggingen

Service commercial PEARL France : 0033 (0) 3 88 58 02 02

© REV2 – 24.04.2020 – BS//MF