

# Full-HD-Dashcam MDV-1915.dual

*mit 2 Objektiven, 150° Ultra-Weitwinkel, Sony-Sensor*

Bedienungsanleitung





<b>Ihre neue Full-HD-Dashcam .....</b>	<b>4</b>
Lieferumfang .....	4
<b>Wichtige Hinweise zu Beginn.....</b>	<b>5</b>
Sicherheitshinweise .....	5
Wichtige Hinweise zur Entsorgung .....	6
Konformitätserklärung .....	6
<b>Produktdetails.....</b>	<b>7</b>
<b>Inbetriebnahme .....</b>	<b>8</b>
<b>Verwendung .....</b>	<b>10</b>
Video.....	10
Notfall-Aufnahme.....	11
Video-Einstellungsmenü.....	11
Foto-Modus.....	12
Foto-Einstellungsmenü .....	13
Wiedergabe-Modus.....	13
Wiedergabe-Einstellungsmenü .....	14
Systemeinstellungen .....	15
<b>Technische Daten .....</b>	<b>17</b>

## IHRE NEUE FULL-HD-DASHCAM

**Sehr geehrte Kundin, sehr geehrter Kunde,**

Vielen Dank für den Kauf dieser Full-HD-Dashcam mit 2 Objektiven.

Bitte lesen Sie diese Bedienungsanleitung und befolgen Sie die aufgeführten Hinweise und Tipps, damit Sie Ihre neue Dashcam optimal einsetzen können.

### **Lieferumfang**

- 1× Dashcam
- 1× KFZ Poweradapter
- 1× USB-Kabel Typ a auf mini Typ B
- 1× Saugnapfhalterung

### **Zusätzlich benötigt:**

1× microSD-Karte, Klasse 10 (bis 32 GB)

## Sicherheitshinweise

- Diese Bedienungsanleitung dient dazu, Sie mit der funktionsweise dieses Produktes vertraut zu machen. Bewahren Sie diese Anleitung daher gut auf, damit Sie jederzeit darauf zugreifen können.
- Ein Umbauen oder Verändern des Produktes beeinträchtigt die Produktsicherheit. Achtung Verletzungsgefahr!
- Öffnen Sie das Produkt niemals eigenmächtig. Führen Sie Reparaturen nie selbst aus!
- Behandeln Sie das Produkt sorgfältig. Es kann durch Stöße, Schläge oder Fall aus bereits geringer Höhe beschädigt werden.
- Halten Sie das Produkt fern von Feuchtigkeit und extremer Hitze.
- Tauchen Sie das Produkt niemals in Wasser oder andere Flüssigkeiten.
- Achten Sie darauf die Autokamera so anzubringen, dass Sie Ihnen nicht die Sicht versperrt, den Airbag blockiert oder anderweitig ein Risiko darstellt.
- Halten Sie die Autokamera fern von starken magnetischen Feldern.
- Entfernen und setzen Sie die microSD-Karte nur ein, wenn die Autokamera ausgeschaltet ist.
- Formatieren Sie die microSD-Karte vor der ersten Verwendung. Speichern Sie keine weiteren Daten als die der Autokamera darauf.
- Ziehen Sie die Kabelstecker nie mit feuchten Händen heraus – Elektroschockgefahr!
- Verwenden Sie die Autokamera nicht an Orten mit hoher Luftfeuchtigkeit oder einer Temperatur unter  $-10\text{ °C}$  oder über  $60\text{ °C}$ .
- Verwenden Sie nur das mitgelieferte Ladegerät.
- Technische Änderungen und Irrtümer vorbehalten.

## Wichtige Hinweise zur Entsorgung

Dieses Elektrogerät gehört **NICHT** in den Hausmüll. Für die fachgerechte Entsorgung wenden Sie sich bitte an die öffentlichen Sammelstellen in Ihrer Gemeinde. Einzelheiten zum Standort einer solchen Sammelstelle und über ggf. vorhandene Mengenbeschränkungen pro Tag/ Monat/ Jahr entnehmen Sie bitte den Informationen der jeweiligen Gemeinde.



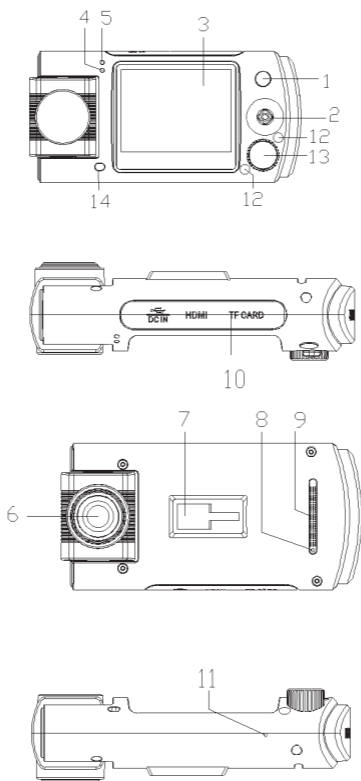
## Konformitätserklärung

Hiermit erklärt PEARL.GmbH, dass sich das Produkt NX-4507-675 in Übereinstimmung mit der RoHS-Richtlinie 2011/65/EU und der EMV-Richtlinie 2014/30/EU befindet.

*Kurtasz, A.*

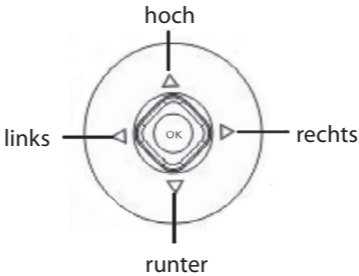
Qualitätsmanagement  
Dipl. Ing. (FH) Andreas Kurtasz

Die ausführliche Konformitätserklärung finden Sie unter [www.pearl.de/support](http://www.pearl.de/support). Geben Sie dort im Suchfeld die Artikelnummer NX-4507 ein.



1. Ein/Aus-Schalter
2. Steuerung
3. Display
4. Status-LED
5. Lade-LED
6. Frontlinse
7. Montagesockel
8. Reset
9. Lautsprecher
10. Mini-HDMI-Anschluss / miniUSB-Anschluss /  
microSD-Kartenslot
11. Mikrofon
12. Infrarot-Licht
13. Linse
14. Fotoresistbahnen

## INBETRIEBNAHME



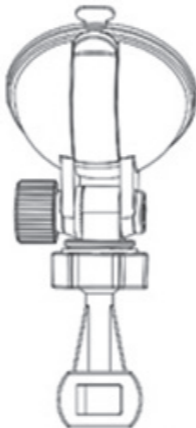
1. Suchen Sie eine geeignete Stelle an der Windschutzscheibe und reinigen Sie diese gründlich.



**ACHTUNG:**

*Suchen Sie eine Stelle auf, an denen die Autokamera Ihnen weder die Sicht versperrt, noch anderweitig eine Gefahr für Sie darstellt.*

2. Ziehen Sie die Schutzfolie von der Windschutzscheiben-Halterung ab und drücken Sie die Halterung an der gereinigten Stelle an die Windschutzscheibe. Mutter und Verbindungsstellen zeigen dabei nach unten.





3. Klappen Sie den Hebel der Halterung nach oben, um die Halterung zu fixieren.
4. Formatieren Sie eine microSD-Karte (Klasse 10, bis 32 GB) in FAT32 (Standard) und setzen Sie sie in den microSD-Kartenslot der Autokamera ein. Die goldenen Kontaktpunkte zeigen dabei zur Linse.
5. Öffnen Sie die Mutter der Halterung, aber drehen Sie diese nicht ab.
6. Schieben Sie den Montagesockel der Kamera in das Kugelgelenk der Halterung, bis die Autokamera fixiert ist.
7. Bringen Sie die Autokamera in die gewünschte Position und drehen Sie dann die Mutter der Halterung fest zu, um die Position zu fixieren.

**HINWEIS:**

*Überprüfen Sie den festen Sitz der Autokamera, diese darf nicht wackeln.*

8. Verbinden Sie den miniUSB-Stecker des Ladegeräts mit dem miniUSB-Anschluss der Autokamera und das andere Ende mit dem Zigarettenanzünder Ihres Fahrzeugs. Alternativ können Sie die Autokamera mit dem USB-Kabel an einem eingeschalteten PC oder einem geeigneten Netzteil aufladen.

**HINWEIS:**

*Bitte beachten Sie, dass der Akku nur eine sehr begrenzte Laufzeit bietet (Pufferfunktion). Daher ist ein längerer Betrieb nur mit dem Kfz-Adapter möglich.*

9. Sobald die Autokamera an eine externe Stromquelle angeschlossen ist, schaltet sie sich ein und startet eine Aufnahmen.

## VERWENDUNG

Drücken Sie die Ein/Aus-Taste, um die Autokamera aus dem Standby-Modus (abgedunkeltes Display, LED leuchtet) zu wecken oder einzuschalten (abgedunkeltes Display, LED aus).

### Video

Nach dem Einschalten der Autokamera befinden Sie sich im Video-Modus. Die Videoaufnahme startet automatisch.



1. Mikrophon ein (durchgestrichen = aus)
2. Belichtungswert
3. HDR
4. Bild der Frontlinse
5. Bild der Linse
6. Aufnahmemodus (Loopaufnahme)
7. Kameramodus-Symbol
8. Verbleibende Aufnahmezeit / Aufnahmezeit bei laufender Aufnahme
9. Auflösung
10. Verbleibender Speicher
11. G-Sensor
12. microSD-Karte (eingelegt)
13. Zeit
14. Datum

### Videoaufnahme

Drücken Sie die OK-Taste, um eine Videoaufnahme zu starten oder zu beenden. Die Aufnahmezeit wird oben rechts in rot angezeigt.

## Modus-Wechsel

Drücken Sie die Links-Taste, um in den Foto-Modus zu wechseln.

## Einstellungs-Menü

Drücken die Rechts-Taste, um in den Einstellungs-Modus zu wechseln.



### HINWEIS:

*Während einer laufenden Aufnahme können Sie weder in einen anderen Modus wechseln, noch das Einstellungs-Menü aufrufen.*

## Notfall-Aufnahme

Im Falle eines Unfalls oder sobald der G-Sensor-Wert den voreingestellten Grenzwert überschreitet, erfolgt eine automatische Notfall-Aufnahme. Die letzte und die gerade gestartete Aufnahme werden automatisch schreibgeschützt gesichert. Drücken Sie die Notfall-Taste, um manuell eine gesicherte, schreibgeschützte Videoaufnahme zu starten. Drücken Sie wie gewohnt die OK-Taste, um die Aufnahme zu beenden.

## Video-Einstellungsmenü

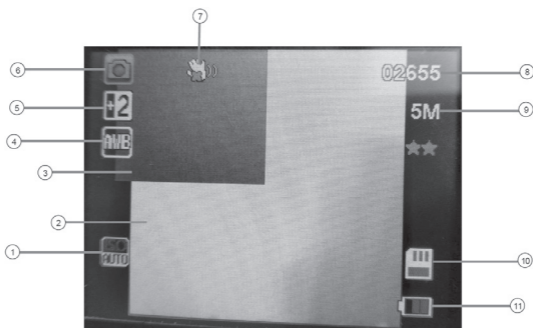
Wählen Sie mit den Hoch-/ Runter-Tasten den gewünschten Menüpunkt und drücken Sie die OK-Taste, um die Einstellungsoptionen aufzurufen oder eine Auswahl zu bestätigen.

Auflösung	1080FHD, 1920 × 1080 / 720P, 1280 × 720 / WVGA, 848 × 480 / VGA, 640 × 480
Dual Record	Aus / An
Loop-Aufnahme	Aus / 3 min / 5 min / 10 min
Zeitraffer	Aus / 100 Ms / 200 Ms / 500 Ms
HDR	Aus / An
Belichtung	+2 bis -2
Bewegungs-erkennung	Aus / An

Audio-Aufnahme	Aus / An
Datumsanzeige	Aus / An
G-Sensor	Aus / Hoch / Mittel / Gering
Parkmodus	Aus / An

## Foto-Modus

Drücken Sie im Video-Modus die Links-Taste, um in den Foto-Modus zu wechseln.



1. ISO
2. Bild der Linse
3. Bild der Frontlinse
4. Weißabgleich
5. Belichtung
6. Fotomodus-Symbol
7. Stabilisierung ein (durchgestrichen = aus)
8. Anzahl noch freier Bilder
9. Bildauflösung
10. microSD-Karte (eingelegt)
11. Akkustand

## Fotoaufnahme

Drücken Sie die OK-Taste, um eine Fotoaufnahme zu machen.

## Modus-Wechsel

Drücken Sie die Links-Taste, um in den Wiedergabe-Modus zu wechseln.

## Foto-Einstellungen

Drücken Sie im Foto-Modus die Rechts-Taste, um das Foto-Einstellungsmenü aufzurufen.

## Foto-Einstellungsmenü

Wählen Sie mit den Hoch-/ Runter-Tasten den gewünschten Menüpunkt und drücken Sie die OK-Taste, um die Einstellungsoptionen aufzurufen oder eine Auswahl zu bestätigen.

Aufnahmemodus	Einzeln / Timer 2 s / Timer 5 s / Timer 10 s
Auflösung	12 M 4032 × 3024 / 10 M 3648 × 2736 / 8 M 3264 × 2448 / 5 M 2592 × 1944 / 3 M 2048 × 1536 / 2 MHD 1920 × 1080 / VGA 640 × 480 / 1,2 M 1280 × 960
Fortsetzung	Aus / An
Qualität	Fein / Normal / Sparsam
Schärfe	Stark / Normal / Weich
Weißabgleich	Auto / Sonnig / Wolkig / Kunstlicht / Neonlicht
Farbe	Farbe / S/W / Sepia
ISO	Auto / 100 / 200 / 400
Belichtung	+2 bis -2
Stabilisierung	Aus / An
Schnelldurchlauf	Aus / 2 s / 5 s
Datumsanzeige	Aus / Datum / Datum/Uhrzeit

## Wiedergabe-Modus

Drücken Sie im Foto-Modus die Rechts-Taste, um in den Wiedergabe-Modus zu wechseln. Im Wiedergabe-Modus können Sie die auf der microSD-Karte gespeicherten Bild- und Videodateien aufrufen.

## Wiedergabe

Drücken Sie die OK-Taste, um die Wiedergabe der aktuellen Videodatei zu starten oder zu stoppen.

## Navigation

Drücken Sie die Hoch-Taste, um die nächste, und die Runter-Taste, um die vorherige Datei aufzurufen.

## Modus-Wechsel

Drücken Sie die Links-Taste, um in den Video-Modus zu wechseln.

## Wiedergabe-Einstellungen

Drücken Sie die Rechts-Taste, um das Wiedergabe-Einstellungsmenü aufzurufen.

### Wiedergabe-Einstellungsmenü

Wählen Sie mit den Hoch-/ Runter-Tasten den gewünschten Menüpunkt und drücken Sie die OK-Taste, um die Einstellungsoptionen aufzurufen oder eine Auswahl zu bestätigen.


Löschen	Löschen Sie die auf der microSD-Karte gespeicherten Dateien: Einzel (löscht die aktuelle Datei) / Alle (löscht alle Dateien) / Abbruch (Löschvorgang abbrechen)
Schutz	Schützen Sie die auf der microSD-Karte gespeicherten Dateien vor versehentlichem Löschen: Sperren / Alle sperren / alle schützen / alle entsperren
Diashow	Sehen Sie sich die Dateien nacheinander an: 2 s / 5 s / 8 s

## Systemeinstellungen

Drücken Sie in einem beliebigen Einstellungsmenü die Rechts-Taste und dann erneut die Rechts-Taste, um die Systemeinstellungen aufzurufen.

Wählen Sie mit den Hoch-/ Runter-Tasten den gewünschten Menüpunkt und drücken Sie die OK-Taste, um die Einstellungsoptionen aufzurufen oder eine Auswahl zu bestätigen.

Datum/ Uhrzeit	<p>Stellen Sie das aktuelle Datum ein. Mit den Hoch-/ Runter-Tasten ändern Sie die Ziffern, mit der OK-Taste wechseln Sie zur nächsten Eingabe.</p> <p>Stellen Sie die aktuelle Uhrzeit ein. Mit den Hoch-/ Runter-Tasten ändern Sie die Ziffern, mit der OK-Taste wechseln Sie zur nächsten Eingabe.</p> <p>Stellen Sie das gewünschte Datumsformat ein:          JJJJ/MM/TT          MM/TT/JJJJ          TT/MM/JJJJ</p>
Auto Aus	<p>Stellen Sie das Zeitintervall ein, nach dessen Ablauf sich die Autokamera automatisch ausschalten soll, wenn keine Eingabe oder Aufnahme erfolgt:          Aus / 1 min / 3 min / 5 min / 10 min</p>
Akustisches Signal	<p>Schalten Sie den Tastenton ein oder aus.</p>
Sprache	<p>Stellen Sie die gewünschte Systemsprache ein:          Englisch / Französisch / Spanisch / Portugiesisch / Deutsch / Italienisch / Hochchinesisch / Chinesisch / Russisch / Japanisch</p>

<p>Frequenz</p>	<p>Stellen Sie die gewünschte Lichtfrequenz (Frequenz der Stromversorgung) ein. Eine falsche Einstellung kann zu Flimmern bei den Aufnahmen führen. 50 Hz / 50 Hz</p>
<p>Screen Saver</p>	<p>Stellen Sie ein, wann der Bildschirmschoner eingeschaltet werden soll: Aus / 1 min / 3 min / 5 min</p>
<p>Format</p>	<p>Formatieren Sie die eingelegte microSD-Karte: Abbruch (Vorgang abbrechen) / Ok (microSD-Karte formatieren)</p> <p> <b>ACHTUNG:</b> <i>Bei der Formatierung gehen alle auf der microSD-Karte gespeicherten Daten unwiderruflich verloren.</i></p>
<p>Standard Einstellungen</p>	<p>Stellen Sie die Werkseinstellungen wieder her (Ok) oder brechen Sie den Vorgang ab (Abbruch).</p>
<p>Version</p>	<p>Ruft Informationen über die Software-Version auf</p>



Akku		5 V DC, 1 A
Netzteil	Input	12 – 24 V DC
	Output	5 V DC, 1 A
TFT-Display		2"
Auflösung		FullHD 1080P
Bildwinkel		150°
Hauptkamera		180°
IR Nachtsicht		Innenraumbelichtung
G-Sensor		Ja
Videoaufnahmemodi		manuell und automatisch
Videoformat		MOV
Fotoformat		JPEG
microSD-Karte		bis 32 GB
Anschlüsse		microSD-Karte, miniUSB, Mini-HDMI
Videokomprimierung		H.264
Maße		10 × 5 × 2,5 cm
Gewicht		60 g





**Kundenservice: 07631 / 360 - 350**

**Importiert von:**

**PEARL.GmbH**

**PEARL-Straße 1-3**

**D-79426 Buggingen**

**© REV2 / 22. 11. 2018 – EB//BS/LZ//RM**

## MDV-1915.dual

### Caméra embarquée Full HD

*à 2 objectifs, ultra-grand angle 150° et capteur Sony*

Mode d'emploi





<b>Votre nouvelle caméra embarquée Full HD .....</b>	<b>4</b>
Contenu .....	4
<b>Consignes préalables .....</b>	<b>5</b>
Consignes de sécurité .....	5
Consignes importantes pour le traitement des déchets .....	7
Déclaration de conformité .....	7
<b>Description du produit .....</b>	<b>8</b>
<b>Mise en marche .....</b>	<b>9</b>
<b>Utilisation .....</b>	<b>11</b>
Vidéo.....	11
Enregistrement d'urgence.....	12
Menu de réglage Vidéos .....	12
Mode Photo .....	13
Menu de réglage Photos.....	14
Mode Lecture .....	14
Paramètres de lecture .....	15
Paramètres système.....	16
<b>Caractéristiques techniques .....</b>	<b>18</b>

## VOTRE NOUVELLE CAMÉRA EMBARQUÉE FULL HD

Chère cliente, cher client,

Nous vous remercions d'avoir choisi cette caméra embarquée Full HD à 2 objectifs.

Afin d'utiliser au mieux votre nouveau produit, veuillez lire attentivement ce mode d'emploi et respecter les consignes et astuces suivantes.

### Contenu

- 1× caméra embarquée
- 1× adaptateur allume-cigare
- 1× câble USB-A vers Mini-USB-B
- 1× support à ventouse

### Accessoires requis :

1× carte MicroSD, classe 10 (jusqu'à 32 Go)  
(disponible séparément sur <https://www.pearl.fr/>)



### Consignes de sécurité

- Ce mode d'emploi vous permet de vous familiariser avec le fonctionnement du produit. Conservez-le précieusement afin de pouvoir le consulter en cas de besoin.
- Pour connaître les conditions de garantie, veuillez contacter votre revendeur. Veuillez également tenir compte des conditions générales de vente !
- Veillez à utiliser le produit uniquement comme indiqué dans la notice. Une mauvaise utilisation peut endommager le produit ou son environnement.
- Le démontage ou la modification du produit affecte sa sécurité. Attention, risque de blessure !
- N'ouvrez jamais le produit vous-même. Ne tentez jamais de réparer vous-même le produit !
- Manipulez le produit avec précaution. Un coup, un choc, ou une chute, même de faible hauteur, peut l'endommager.
- N'exposez pas le produit à l'humidité ni à une chaleur extrême.
- Ne plongez jamais le produit dans l'eau ni dans aucun autre liquide.
- Conservez le produit hors de la portée et de la vue des enfants !
- Respectez la législation locale concernant les libertés individuelles et le droit à l'image. La législation française interdit de filmer, enregistrer ou photographier des personnes à leur insu. Elle requiert également l'autorisation des personnes concernées avant toute utilisation et/ou diffusion d'enregistrements audio, photo ou vidéo. Avant d'installer une caméra de surveillance (notamment une caméra discrète) à votre domicile, si des salariés y travaillent, la loi française actuelle vous oblige à faire une déclaration à la CNIL et à en informer le(s) salarié(s) par écrit. Vous trouverez des informations plus détaillées sur le site de la CNIL ([www.cnil.fr](http://www.cnil.fr)).
- Veillez à monter la caméra embarquée de manière à ce qu'elle ne gêne pas votre visibilité, ne bloque pas l'airbag et ne représente aucun

autre danger éventuel.

- Gardez la caméra embarquée loin de champs magnétiques puissants.
- Insérez et retirez la carte MicroSD uniquement lorsque la caméra embarquée est éteinte.
- Formatez la carte MicroSD avant la première utilisation. N'y enregistrez pas d'autres données que celles de la caméra embarquée.
- Ne retirez jamais la fiche avec les mains humides : risque de choc électrique !
- N'utilisez pas la caméra embarquée dans des lieux où l'humidité de l'air est très élevée ou où la température est inférieure à -10 °C ou supérieure à 60 °C.
- Utilisez uniquement le chargeur fourni.
- Aucune garantie ne pourra être appliquée en cas de mauvaise utilisation.
- Le fabricant décline toute responsabilité en cas de dégâts matériels ou dommages (physiques ou moraux) dus à une mauvaise utilisation et/ou au non-respect des consignes de sécurité.
- Sous réserve de modification et d'erreur !

## Consignes importantes pour le traitement des déchets

Cet appareil électronique ne doit PAS être jeté dans la poubelle de déchets ménagers. Pour l'enlèvement approprié des déchets, veuillez vous adresser aux points de ramassage publics de votre municipalité. Les détails concernant l'emplacement d'un tel point de ramassage et des éventuelles restrictions de quantité existantes par jour/mois/année, ainsi que sur des frais éventuels de collecte, sont disponibles dans votre municipalité.



### Déclaration de conformité

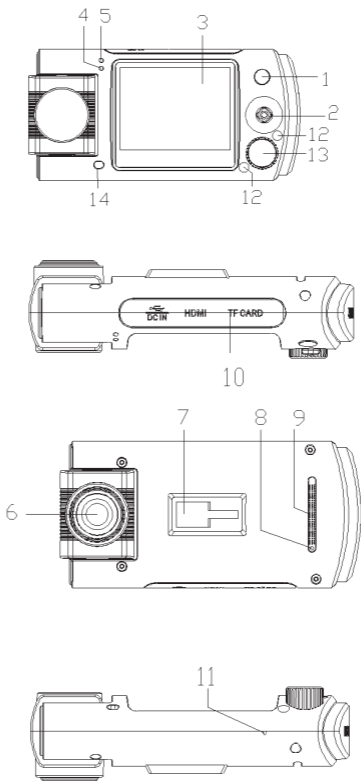
La société PEARL.GmbH déclare ce produit NX-4507 conforme aux directives actuelles suivantes du Parlement Européen : 2011/65/UE, relative à la limitation de l'utilisation de certaines substances dangereuses dans les équipements électriques et électroniques, et 2014/30/UE, concernant la compatibilité électromagnétique.

A handwritten signature in black ink that reads "Kurtasz, A.".

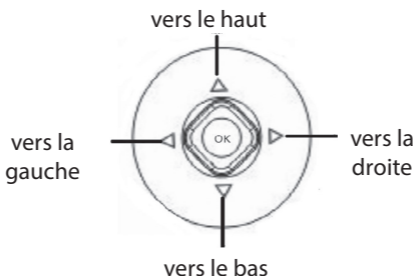
Service Qualité  
Dipl. Ing. (FH) Andreas Kurtasz

La déclaration de conformité complète du produit est disponible en téléchargement à l'adresse <https://www.pearl.fr/support/notices> ou sur simple demande par courriel à [qualite@pearl.fr](mailto:qualite@pearl.fr).

## DESCRIPTION DU PRODUIT



1. Interrupteur Marche/Arrêt
2. Commande
3. Écran
4. LED de statut
5. LED de chargement
6. Lentille frontale
7. Socle de montage
8. Touche Reset
9. Haut-parleur
10. Port Mini-HDMI/Mini-USB / fente pour carte MicroSD
11. Microphone
12. Lumière infrarouge
13. Lentille
14. Photorésistance



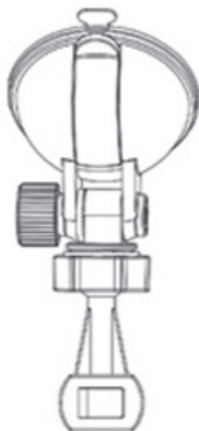
1. Choisissez un endroit approprié sur le pare-brise et nettoyez-le soigneusement.



**ATTENTION :**

*Choisissez un endroit où la caméra embarquée ne gêne pas votre visibilité et ne constitue pas de danger pour vous par ailleurs.*

2. Retirez le film protecteur du support de fixation pour pare-brise puis collez le support à l'endroit nettoyé du pare-brise. L'écrou et les jointures doivent être dirigés vers le bas.



3. Pour fixer le support, relevez le levier du support.
4. Formatez une carte MicroSD (classe 10, jusqu'à

32 Go) en FAT32 (standard) puis insérez-la dans la fente pour carte MicroSD de la caméra embarquée. Les fiches de contact dorées doivent être dirigées vers la lentille.

5. Ouvrez l'écrou du support, sans toutefois le retirer.
6. Glissez le socle de montage de la caméra dans l'articulation à rotule du support jusqu'à ce que la caméra embarquée soit fixée.
7. Placez la caméra embarquée dans la position souhaitée, puis tournez l'écrou pour le resserrer et fixer la caméra dans cette position.



**NOTE :**

*Assurez-vous que la caméra embarquée est fermement fixée, elle ne doit pas trembler.*

8. Connectez la fiche Mini-USB du chargeur avec le port Mini-USB de la caméra embarquée et l'autre extrémité avec l'allume-cigare de votre véhicule. Vous pouvez aussi charger la caméra embarquée en la branchant avec le câble USB à un ordinateur allumé ou à un adaptateur approprié.



**NOTE :**

*Veillez noter que la batterie a une durée de fonctionnement très courte (batterie de secours). Il n'est donc possible d'utiliser la caméra sur une longue durée qu'avec un adaptateur pour voiture.*

9. Dès que la caméra embarquée est branchée à une source de courant externe, elle s'allume et commence un enregistrement.

Appuyez sur le bouton Marche/Arrêt pour tirer la caméra embarquée du mode Veille (écran sombre, LED brille) et pour l'allumer (écran sombre, LED éteinte).

## Vidéo

Après avoir allumé votre caméra embarquée, vous vous trouvez en mode Vidéo. L'enregistrement vidéo commence automatiquement.



1. Microphone activé (barré = désactivé)
2. Valeur d'exposition
3. HDR
4. Image de la lentille frontale
5. Image de la lentille
6. Mode Enregistrement (enregistrement en boucle)
7. Symbole du mode Caméra
8. Temps d'enregistrement restant / temps d'enregistrement de l'enregistrement en cours
9. Résolution
10. Mémoire de stockage restante
11. Accéléromètre
12. Carte MicroSD (insérée)
13. Heure
14. Date

## Enregistrement vidéo

Appuyez sur la touche OK pour démarrer ou arrêter un enregistrement vidéo. La durée d'enregistrement est affichée en haut à droite en rouge.

## Changement de mode

Appuyez sur la touche Gauche pour passer en mode Photo.

## Menu de réglage

Appuyez sur la touche Droite pour passer en mode Réglage.



**NOTE :**

*Pendant un enregistrement, vous ne pouvez ni changer de mode ni afficher le menu de réglage.*

## Enregistrement d'urgence

En cas d'accident ou dès que la valeur de l'accéléromètre dépasse la valeur limite préprogrammée, un enregistrement d'urgence est effectué. Le dernier enregistrement et l'enregistrement à peine commencé sont automatiquement protégés en écriture et sécurisés. Pour démarrer manuellement un enregistrement vidéo sécurisé et protégé en écriture, appuyez sur la touche d'urgence. Pour terminer l'enregistrement, appuyez comme d'habitude sur la touche OK.

## Menu de réglage Vidéos

Avec les touches de navigation, sélectionnez le point de menu souhaité et appuyez sur la touche OK pour afficher les options de réglage ou confirmer une sélection.

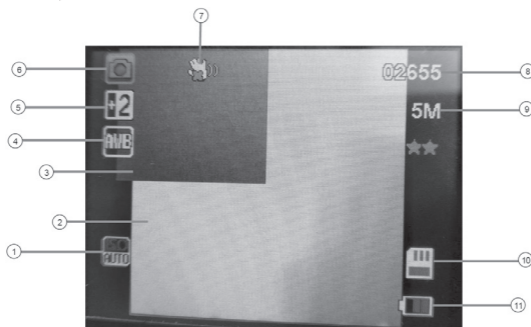
Résolution	1080FHD, 1920 × 1080 / 720P, 1280 × 720 / WVGA, 848 × 480 / VGA, 640 × 480
Dual Record	Désactivé / Activé
Enregistrement en boucle	Désactivé / 3 min / 5 min / 10 min
Mode accéléré	Désactivé / 100 Ms / 200 Ms / 500 Ms
HDR	Désactivé / Activé
Exposition	+2 - -2



Détection de mouvement	Désactivé / Activé
Enregistrement audio	Désactivé / Activé
Affichage de la date	Désactivé / Activé
Accéléromètre	Désactivé / Haut / Moyen / Faible
Mode Stationnement	Désactivé / Activé

## Mode Photo

Pour passer en mode Photo à partir du mode Vidéo, appuyez sur la touche Gauche.



1. ISO
2. Image de la lentille
3. Image de la lentille frontale
4. Balance des blancs
5. Exposition
6. Symbole du mode Photo
7. Stabilisateur d'image allumé (barré = désactivé)
8. Nombre de photos pouvant encore être prises
9. Résolution d'image
10. Carte MicroSD (insérée)
11. Niveau de la batterie

## Enregistrement photo

Pour prendre une photo, appuyez sur le bouton OK.

## Changement de mode

Appuyez sur la touche Gauche pour passer en mode

## Paramètres photo

Pour afficher le mode de réglage Photo à partir du mode Photo, appuyez sur la touche Droite.

### Menu de réglage Photos

Avec les touches de navigation, sélectionnez le point de menu souhaité et appuyez sur la touche OK pour afficher les options de réglage ou confirmer une sélection.

Mode Enregistrement	Un seul / Retardateur 2 s / 5 s / 10 s
Résolution	12 Mpx 4032 × 3024 / 10 Mpx 3648 × 2736 / 8 Mpx 3264 × 2448 / 5 Mpx 2592 × 1944 / 3 Mpx 2048 × 1536 / 2 MHD 1920 × 1080 / VGA 640 × 480 / 1,2 Mpx 1280 × 960
Reprendre	Désactivé / Activé
Qualité	Élevée / Normale / Éco
Netteté	Forte / Normale / Faible
Balance des blancs	Automatique / Ensoleillé / Nuageux / Lumière artificielle / Néon
Couleur	Couleur / noir et blanc / sépia
ISO	Auto / 100 / 200 / 400
Exposition	+2 - -2
Stabilisateur d'image	Désactivé / Activé
Avance rapide	Désactivé / 2 s / 5 s
Affichage de la date	Désactivé / Date / Date/Heure

### Mode Lecture

Pour passer en mode Lecture à partir du mode Photo, appuyez sur la touche Droite. En mode

Lecture, vous pouvez afficher les fichiers audio et image enregistrés sur la carte MicroSD.

## Lecture

Appuyez sur la touche OK pour démarrer ou arrêter la lecture du fichier vidéo actuel.

## Navigation

Pour afficher le fichier précédent ou suivant, appuyez sur le bouton haut ou bas respectivement.

## Changement de mode

Appuyez sur la touche Gauche pour passer en mode Vidéo.

## Paramètres de lecture

Pour afficher le mode de réglage Photo à partir du mode Photo, appuyez sur la touche Droite.

### Paramètres de lecture

Avec les touches Haut / Bas, sélectionnez le point de menu souhaité et appuyez sur la touche OK pour afficher les options de réglage ou confirmer une sélection.


Supprimer	Supprimez les fichiers enregistrés sur la carte MicroSD : Une seule (supprime le fichier actuel) / Tous (supprime tous les fichiers) / Interrompre (interrompre la suppression)
Protection	Protégez les fichiers enregistrés sur la carte MicroSD contre la suppression involontaire : Verrouiller / Verrouiller tous / Protéger tous / Déverrouiller tous
Diaporama	Visualisez vos fichiers les uns après les autres : 2 s / 5 s / 8 s

## Paramètres système

Pour afficher les paramètres système, appuyez sur la touche Droite puis à nouveau sur la touche Droite dans n'importe quel menu.

Avec les touches Haut / Bas, sélectionnez le point de menu souhaité et appuyez sur la touche OK pour afficher les options de réglage ou confirmer une sélection.

Date/Heure	<p>Réglez la date actuelle. Pour changer les chiffres, utilisez la touche de navigation Haut / Bas, pour passer à la saisie suivante, utilisez la touche OK.</p> <p>Réglez l'heure actuelle. Pour changer les chiffres, utilisez la touche de navigation Haut / Bas, pour passer à la saisie suivante, utilisez la touche OK.</p> <p>Réglez le format de date souhaité :</p> <p>AAAA/MM/JJ MM/JJ/AAAA JJ/MM/AAAA</p>
Arrêt automatique	<p>Réglez le délai après lequel vous souhaitez que votre caméra embarquée s'éteigne automatiquement en l'absence de saisie ou d'enregistrement :</p> <p>Éteint / 1 min / 3 min / 5 min / 10 min</p>
Signal sonore	<p>Activez ou désactivez le son des touches.</p>
Langue	<p>Définissez la langue de système souhaitée :</p> <p>Anglais / Français / Espagnol / Portugais / Allemand / Italien / Mandarin / Chinois / Russe / Japonais</p>

Fréquence	Réglez la fréquence de lumière (fréquence de l'alimentation électrique) souhaitée. Un réglage incorrect peut provoquer un phénomène de clignotement dans les enregistrements. 50 Hz / 50 Hz
Écran de veille	Réglez le délai après lequel vous souhaitez que l'écran de veille soit activé : Désactivé / 1 min / 3 min / 5 min
Format	<p>Formatez la carte MicroSD insérée : annulation (annuler le processus) / Ok (formater la carte MicroSD)</p> <p> <b>ATTENTION :</b> <i>Lors du formatage de la carte mémoire, toutes les données enregistrées sur la carte MicroSD sont supprimées de manière définitive.</i></p>
Réglages standard	Restaurez les paramètres par défaut (Ok) ou annuler le processus (annulation).
Version	Permet d'afficher les informations sur la version du logiciel

## CARACTÉRISTIQUES TECHNIQUES

Alimentation		Batterie 5 V DC, 1 A
Adaptateur	Entrée	12 – 24 V DC
	Sortie	5 V DC, 1 A
Écran TFT		2"
Résolution		FullHD 1080P
Angle de champ		150°
Caméra principale		180°
Infrarouge		Éclairage intérieur
Accéléromètre		Oui
Modes d'enregistrement vidéo		Manuel et automatique
Format vidéo		MOV
Format photo		JPEG
Carte MicroSD		jusqu'à 32 Go
Connectique		Carte MicroSD, Mini-USB, Mini-HDMI
Compression vidéo		H.264
Dimensions		10 × 5 × 2,5 cm
Poids		60 g



**Importé par :**  
**PEARL.GmbH | PEARL-Straße 1-3 |**  
**D-79426 Buggingen**  
**Service commercial PEARL France :**  
**0033 (0) 3 88 58 02 02**  
**© REV2 / 22. 11. 2018 – EB//BS/LZ//RM**