

Sehr geehrte Kundin, sehr geehrter Kunde,

vielen Dank für den Kauf dieser Alarm-Sirene. Bitte lesen Sie diese Bedienungsanleitung aufmerksam durch und beachten Sie die aufgeführten Hinweise und Tipps, damit Sie Ihre neue Alarm-Sirene optimal einsetzen können.


HINWEIS:

Dies ist lediglich eine Schnellstartanleitung. Die ausführliche Bedienungsanleitung finden Sie unter www.pearl.de/support. Geben Sie dort im Suchfeld die Artikelnummer NX-4508 ein.

Lieferumfang

- Alarm-Sirene XMD-100.dB
- 1 x Klebestreifen
- 1 x Schraube
- 1 x Dübel
- 1 x Micro-USB-Kabel
- Bedienungsanleitung

Optionales Zubehör:

- 2 x Batterie Typ CR123A, z.B. PE-4830
- Sensoren zum Auslösen der Sirene, wie PIR-Sensor (z.B. NX-4469), Tür-/Fenstersensor (z.B. NX-4470) oder Wasser-Sensor (z.B. NX-4520)

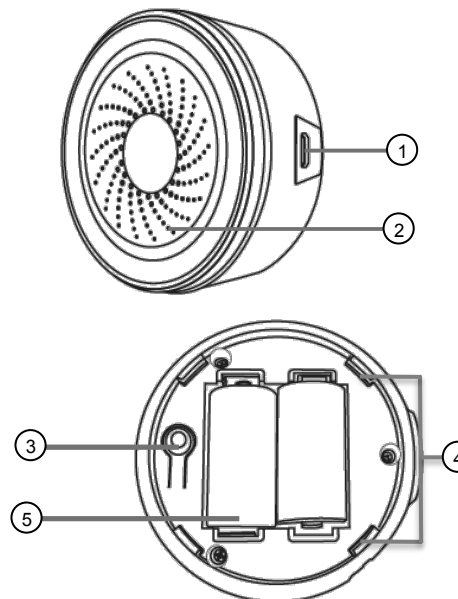
Empfohlene App:

- Zum Betrieb benötigen Sie eine App, die eine Verbindung zwischen Ihrem Gerät und Ihrem Mobilgerät herstellen kann. Wir empfehlen hierzu die kostenlose App **ELESION** aus dem Google Play Store (Android), oder dem App Store (iOS).

Technische Daten

Stromversorgung	Micro-USB oder 2 x Batterie Typ CR123A 3 V
Input	5 V DC 1 A
Funk-Frequenz	2.400 – 2.483,5 MHz
Max. Sendeleistung	20 dBm
Lautstärke	100 db
WiFi-kompatibel	Für WLAN-Standards IEEE 802.11b/g/n (2,4 GHz)
Alarm-Sounds	8 in App wählbar

Alarmdauer	1 – 60 Sekunden wählbar oder 15 Minuten Dauer-Alarm
Schutzart	IP20
Maße (Ø x H)	68 x 32 mm
Gewicht	83 g (mit USB-Stromkabel)

Produktdetails


- | | |
|-----------------------|----------------|
| 1 Micro-USB-Anschluss | 4 LEDs |
| 2 Sirene | 5 Batteriefach |
| 3 Reset-Taste | |

Inbetriebnahme

1. Öffnen Sie das Batteriefach der Sirene, indem Sie mit Ihrer Handfläche gegen den Deckel drücken und ihn im Uhrzeigersinn drehen.
2. Legen Sie zwei Batterien des Typs CR123A ein, wenn Sie die Sirene über Batterie betreiben wollen.
3. Schließen Sie den Deckel des Batteriefachs wieder.

Montage

Es gibt zwei Arten der Montage: das Aufhängen an einer Schraube oder die Montage mithilfe des Klebepads.

Aufhängen an einer Schraube

HINWEIS:

Falls Sie über keine Erfahrung mit Montagearbeiten verfügen, lassen Sie die Montage von einem Fachmann vornehmen.

1. Legen Sie eine Stelle fest, an der Sie die Sirene montieren wollen.
2. Zeichnen Sie ein Bohrloch ein.
3. Bohren Sie das Loch.


ACHTUNG!

Achten Sie darauf, dass an der gewählten Bohrstelle keine Leitungen oder Rohre verlaufen. Dies kann zu Verletzungen oder Umgebungsschäden führen.

4. Legen Sie den Dübel in das Bohrloch und schrauben Sie die Schraube in den Dübel.
5. Hängen Sie die Sirene an der Schraube auf.

Montage mit Klebepad

1. Säubern Sie die Stelle an der Wand oder Decke, an der Sie die Sirene montieren wollen.
2. Ziehen Sie die Schutzfolie auf einer Seite des Klebepads ab und kleben Sie das Klebepad an die gewünschte Stelle.
3. Säubern Sie den Deckel des Batteriefachs.
4. Ziehen Sie die zweite Schutzfolie des Klebepads ab und kleben Sie die Sirene mit dem Deckel des Batteriefachs voran an das Klebepad.

App installieren

Zum Betrieb benötigen Sie eine App, die eine Verbindung zwischen Ihrem Gerät und Ihrem Mobilgerät herstellen kann. Wir empfehlen hierzu die kostenlose App **ELESION**. Suchen Sie diese im Google Play Store (Android) oder im App Store (iOS) und installieren Sie sie auf Ihrem Mobilgerät.

Registrierung

Die Registrierung in der App kann per Email-Adresse oder Mobilfunknummer erfolgen.

Email

1. Öffnen Sie die App **ELESION**. Gestatten Sie gegebenenfalls das Senden von Mitteilungen.
2. Tippen Sie auf **Registrierung**.

3. Stellen Sie im ersten Feld Ihr Land ein. Geben Sie im zweiten Feld Ihre Email-Adresse ein. Tippen Sie dann auf **Weiter**.
4. Legen Sie ein Passwort aus Zahlen und Buchstaben fest (mind. 6 Zeichen). Tippen Sie dann auf **Fertig**. Sie gelangen zum Geräte-Tab.

Mobilfunknummer

1. Öffnen Sie die App **ELESION**. Gestatten Sie gegebenenfalls das Senden von Mitteilungen.
2. Tippen Sie auf **Registrierung**.
3. Stellen Sie im ersten Feld das Land ein.
4. Geben Sie im zweiten Feld Ihre Mobilfunknummer ein. Sie erhalten per SMS einen Bestätigungs-Code.
5. Geben Sie den erhaltenen Code im Feld **Bestätigungscode** ein.
6. Legen Sie im Feld darunter ein aus Buchstaben und Zahlen bestehendes Passwort fest (mind. 6 Zeichen). Tippen Sie dann auf **Fertig**. Sie gelangen zur Geräte-Tab.

Mit App verbinden

1. Öffnen Sie die App **ELESION**.
2. Melden Sie sich an. Sie gelangen zum Geräte-Tab.
3. Tippen Sie auf **Gerät hinzufügen**.
4. Wählen Sie die Kategorie mit folgendem Symbol aus.



5. Tippen Sie auf **Nächster Schritt**.
6. Drücken Sie die Reset-Taste Ihrer Sirene, bis die LED schnell blinken. Drücken Sie ggf. die Reset-Taste mehrmals lange, bis Die LED schnell blinken.
7. Wählen Sie das gewünschte Netzwerk aus und geben Sie das Passwort ein. Tippen Sie dann auf **Weiter**. Die Geräte werden nun miteinander verbunden, dies kann einige Augenblicke dauern.
8. Eine Erfolgsmeldung erscheint.
9. Um den Namen zu ändern, tippen Sie auf die Sirene. In den Einstellungen der Sirene können Sie den Namen ändern.



HINWEIS:

Wir empfehlen Ihnen, Ihre Sirene in der App entsprechend umzubenennen, damit diese eindeutig bei der Sprachbefehl-Steuerung erkannt werden kann, z.B. Türsensor.



HINWEIS:

Sollte eine Verbindung über den Router nicht möglich sein, folgen Sie den Anweisungen auf dem Bildschirm.

Verwendung

Sie können Ihre Sirene über die App, über Alexa Voice Service oder Google Assistant steuern. Die Anleitung zur Steuerung des Artikels über die App, Alexa Voice Service oder Google Assistant finden Sie online in der ausführlichen Bedienungsanleitung. Gehen Sie dazu auf www.Pearl.de/support und geben Sie dort im Suchfeld die Artikelnummer NX-4508 ein.

Datenschutz

Bevor Sie das Gerät an Dritte weitergeben, zur Reparatur schicken oder zurückgeben, beachten Sie bitte folgende Punkte:

- Löschen Sie alle Daten.
- Setzen Sie das Gerät auf Werkseinstellungen zurück.
- Entfernen Sie das Gerät aus der App.

Eine Erklärung, weshalb bestimmte Personendaten zur Registrierung bzw. bestimmte Freigaben zur Verwendung benötigt werden, erhalten Sie in der App.

Sicherheitshinweise

- Diese Bedienungsanleitung dient dazu, Sie mit der Funktionsweise dieses Produktes vertraut zu machen. Bewahren Sie diese Anleitung daher gut auf, damit Sie jederzeit darauf zugreifen können.
- Ein Umbauen oder Verändern des Produktes beeinträchtigt die Produktsicherheit. Achtung Verletzungsgefahr!
- Alle Änderungen und Reparaturen an dem Gerät oder Zubehör dürfen nur durch den Hersteller oder von durch ihn ausdrücklich hierfür autorisierte Personen durchgeführt werden.
- Öffnen Sie das Produkt niemals eigenmächtig. Führen Sie Reparaturen nie selbst aus!
- Behandeln Sie das Produkt sorgfältig. Es kann durch Stöße, Schläge oder Fall aus bereits geringer Höhe beschädigt werden.
- Halten Sie das Produkt fern von Feuchtigkeit und extremer Hitze.

- Tauchen Sie das Produkt niemals in Wasser oder andere Flüssigkeiten.
- Technische Änderungen und Irrtümer vorbehalten!

Wichtige Hinweise zur Entsorgung

Dieses Elektrogerät gehört **nicht** in den Hausmüll. Für die fachgerechte Entsorgung wenden Sie sich bitte an die öffentlichen Sammelstellen in Ihrer Gemeinde. Einzelheiten zum Standort einer solchen Sammelstelle und über ggf. vorhandene Mengenbeschränkungen pro Tag/Monat/Jahr entnehmen Sie bitte den Informationen der jeweiligen Gemeinde.

Konformitätserklärung

Hiermit erklärt PEARL GmbH, dass sich das Produkt NX-4508-675 in Übereinstimmung mit der Funkanlagen-Richtlinie 2014/53/EU, der RoHS-Richtlinie 2011/65/EU und der EMV-Richtlinie 2014/30/EU befindet.

Kurtasz, A.

Qualitätsmanagement
Dipl. Ing. (FH) Andreas Kurtasz

Die ausführliche Konformitätserklärung finden Sie unter www.pearl.de/support. Geben Sie dort im Suchfeld die Artikelnummer NX-4508 ein.

Informationen und Antworten auf häufige Fragen (FAQs) zu vielen unserer Produkte sowie ggfs. aktualisierte Handbücher finden Sie auf der Internetseite:

www.visor-tech.de

Geben Sie dort im Suchfeld die Artikelnummer oder den Artikelnamen ein.

Chère cliente, cher client,

Merci d'avoir choisi cette sirène d'alarme.
Afin d'utiliser au mieux votre nouveau produit, veuillez lire attentivement ce mode d'emploi et respecter les consignes et astuces suivantes.


NOTE :

Il s'agit ici uniquement d'un guide de démarrage rapide. La notice détaillée est disponible sur <https://www.pearl.fr/support/notices>. Faites défiler le tableau qui s'affiche, ou effectuez une recherche sur la page en tapant la référence de l'article, NX4508, dans le champ de recherche.

Contenu

- Sirène d'alarme XMD-100.dB
- 1 x patch adhésif
- 1 x vis
- 1 x cheville
- 1 x câble Micro-USB
- Mode d'emploi

Accessoires en option (disponibles séparément sur <https://www.pearl.fr>) :

- 2 piles CR123A
- Capteurs pour le déclenchement de l'alarme : détecteur de mouvement PIR (p. ex. NX-4469), détecteur d'ouverture de porte/fenêtre (p. ex. NX-4470) ou détecteur d'eau (p. ex. NX-4520)

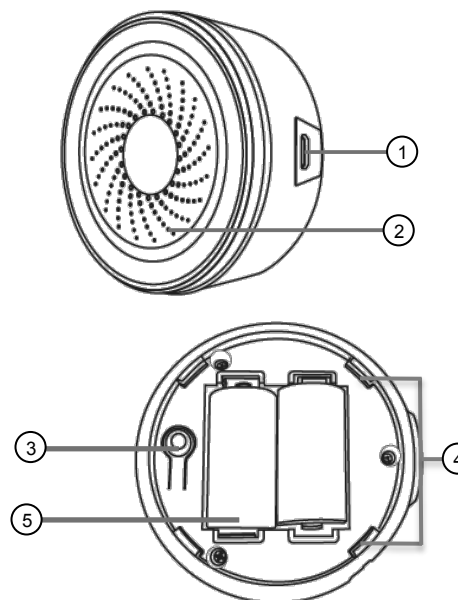
Application recommandée :

- L'utilisation du produit requiert une application capable d'établir une connexion entre votre appareil connecté et votre appareil mobile. Nous vous recommandons l'application **ELESION** disponible sur Google Play Store (Android) ou sur App Store (iOS).

Caractéristiques techniques

Alimentation	Micro-USB ou 2 piles CR123A 3 V
Entrée	5 V DC 1 A
Fréquence sans fil	2400 – 2483,5 MHz
Puissance d'émission max.	20 dBm
Volume sonore	100 dB

Compatible wifi	Standards IEEE 802.11b/g/n (2,4 GHz)
Sonneries d'alarme	8 au choix dans l'application
Durée de l'alarme	1 – 60 s au choix dans l'application ou en continu pendant 15 min
Type de protection	IP20
Dimensions (Ø x H)	68 x 32 mm
Poids	83 g (avec câble d'alimentation USB)

Description du produit


- | | |
|------------------|------------------------|
| 1 Port Micro-USB | 4 LED |
| 2 Sirène | 5 Compartiment à piles |
| 3 Touche Reset | |

Mise en marche

1. Ouvrez le compartiment à piles de la sirène en appuyant sur le couvercle avec la paume de la main et en le tournant dans le sens des aiguilles d'une montre.
2. Insérez deux piles CR123A si vous voulez alimenter la sirène de cette façon.
3. Refermez le couvercle du compartiment à piles.

Montage

Vous avez deux possibilités de montage : le montage par suspension sur une vis ou le montage avec le patch adhésif.

Suspendre sur une vis

NOTE :

Si vous n'avez aucune expérience dans les travaux de montage, faites effectuer le montage par un spécialiste.

1. Choisissez l'endroit sur votre mur sur lequel vous voulez installer votre sirène.
2. Marquez-y un trou de vissage.
3. Percez le trou.


ATTENTION !

Assurez-vous qu'aucun câble ou conduit ne se trouve à l'endroit que vous avez choisi de percer. Cela pourrait causer des blessures physiques et/ou des dommages matériels !

4. Placez la cheville dans le trou puis vissez la vis dans la cheville.
5. Suspendez la sirène à la vis.

Montage avec patch adhésif

1. Nettoyez l'emplacement sur votre mur ou plafond où vous voulez installer la sirène.
2. Retirez le film de protection sur le côté du patch adhésif et collez-le à cet endroit.
3. Nettoyez le couvercle du compartiment à piles.
4. Retirez le deuxième film situé de l'autre côté du patch adhésif et collez la sirène dessus, avec le couvercle.

Installer l'application

L'utilisation du produit requiert une application capable d'établir une connexion entre votre appareil connecté et votre appareil mobile. Nous recommandons l'application gratuite **ELESION**. Recherchez cette dernière dans Google Play Store (Android) ou dans l'App Store (iOS) et installez-la sur votre appareil mobile.

Inscription

L'inscription dans l'application peut être effectuée soit par votre adresse mail soit par votre numéro de téléphone mobile.

E-mail


1. Ouvrez l'application **ELESION**. Si besoin, autorisez l'envoi de notifications.

- Appuyez sur **S'enregistrer**.
- Dans le premier champ, saisissez votre pays. Dans le deuxième champ, saisissez votre adresse e-mail. Appuyez ensuite sur **Suivant**.
- Créez un mot de passe composé de chiffres et de lettres (6 caractères minimum). Appuyez ensuite sur **Terminé**. Vous accédez alors à l'onglet des appareils.

Numéro de téléphone mobile

- Ouvrez l'application **ELESION**. Si besoin, autorisez l'envoi de notifications.
- Appuyez sur **S'enregistrer**.
- Dans le premier champ, saisissez le pays.
- Dans le deuxième champ, saisissez votre numéro de téléphone mobile. Vous recevez un code de confirmation par SMS.
- Entrez le code reçu dans le champ **Code de confirmation**.
- Inscrivez un mot de passe composé de lettres et de chiffres dans le champ d'en dessous (6 caractères minimum). Appuyez ensuite sur **Terminé**. Vous accédez à l'onglet des appareils.

Connexion avec l'application

- Ouvrez l'application **ELESION**.
- Connectez-vous. Vous accédez alors à l'onglet des appareils.
- Appuyez sur **Ajouter un appareil**.
- Sélectionnez la catégorie avec le symbole ci-contre : 
- Appuyez sur **Étape suivante**.
- Appuyez sur la touche Reset de votre sirène jusqu'à ce que les LED clignotent. Appuyez sur la touche Reset de votre sirène plusieurs fois jusqu'à ce que les LED clignotent rapidement.
- Sélectionnez le réseau de votre choix, et saisissez le mot de passe. Appuyez ensuite sur **Suivant**. Les appareils sont maintenant connectés entre eux. Cela peut prendre un peu de temps.
- Un message s'affiche pour indiquer que l'opération a réussi.
- Pour modifier le nom, appuyez sur Sirène. Dans les paramètres de Sirène, vous pouvez modifier le nom.



NOTE :

Si la connexion n'est pas possible par le biais du routeur, suivez les instructions affichées à l'écran.

Utilisation

Vous pouvez commander votre sirène grâce à l'application, à Amazon Alexa ou à l'Assistant Google. Vous trouverez les instructions de commande de l'appareil grâce à l'application, à Amazon Alexa ou à l'Assistant Google en ligne, dans la notice détaillée.

Protection des données

Avant de transférer l'appareil à un tiers, de le faire réparer ou même de le renvoyer, il est impératif d'effectuer les étapes suivantes :

- Supprimez toutes les données.
- Restaurez les réglages par défaut de l'appareil.
- Supprimez l'appareil de l'application.

L'application contient l'explication des raisons pour lesquelles certaines données personnelles ou autorisations sont requises pour l'enregistrement.

Consignes de sécurité

- Ce mode d'emploi vous permet de vous familiariser avec le fonctionnement du produit. Conservez précieusement ce mode d'emploi afin de pouvoir le consulter en cas de besoin.
- Pour connaître les conditions de garantie, veuillez contacter votre revendeur. Veuillez également tenir compte des conditions générales de vente !
- Veillez à utiliser le produit uniquement comme indiqué dans la notice. Une mauvaise utilisation peut endommager le produit ou son environnement.
- Surveillez les enfants pour vous assurer qu'ils ne jouent pas avec l'appareil.
- Le démontage ou la modification du produit affecte sa sécurité. Attention, risque de blessure !
- Toute modification ou réparation de l'appareil ou de ses accessoires doit être effectuée exclusivement par le fabricant ou par un spécialiste dûment autorisé.
- N'ouvrez jamais le produit, sous peine de perdre toute garantie. Ne tentez jamais de réparer vous-même le produit !
- Manipulez le produit avec précaution. Un coup, un choc, ou une chute, même de faible hauteur, peut l'endommager.
- N'exposez le produit ni à l'humidité ni à une chaleur extrême.



NOTE :

Nous vous recommandons de renommer votre appareil dans l'application, de manière à ce que celui-ci puisse être reconnu par la commande vocale, p. ex. "Capteur porte".

- Ne plongez jamais l'appareil dans l'eau ni dans aucun autre liquide.
- Aucune garantie ne pourra être appliquée en cas de mauvaise utilisation.
- Le fabricant décline toute responsabilité en cas de dégâts matériels ou dommages (physiques ou moraux) dus à une mauvaise utilisation et/ou au non-respect des consignes de sécurité.
- Sous réserve de modification et d'erreur !

Consignes importantes pour le traitement des déchets

Cet appareil électronique ne doit **PAS** être jeté dans la poubelle de déchets ménagers. Pour l'enlèvement approprié des déchets, veuillez vous adresser aux points de ramassage publics de votre municipalité.

Les détails concernant l'emplacement d'un tel point de ramassage et des éventuelles restrictions de quantité existantes par jour/mois/année, ainsi que sur des frais éventuels de collecte, sont disponibles dans votre municipalité.

Déclaration de conformité

La société PEARL GmbH déclare ce produit ZX-4508 conforme aux directives actuelles suivantes du Parlement Européen : 2011/65/UE, relative à la limitation de l'utilisation de certaines substances dangereuses dans les équipements électriques et électroniques, 2014/30/UE, concernant la compatibilité électromagnétique, et 2014/53/UE, concernant la mise à disposition sur le marché d'équipements radioélectriques.



Service Qualité
Dipl. Ing. (FH) Andreas Kurtasz

La déclaration de conformité complète du produit est disponible en téléchargement à l'adresse <https://www.pearl.fr/support/notices> ou sur simple demande par courriel à qualite@pearl.fr.