

Sehr geehrte Kundin, sehr geehrter Kunde,

vielen Dank für den Kauf dieses WLAN-Wassermelders. Bitte lesen Sie die im Folgenden aufgeführten Hinweise und Tipps ausführlich durch.

Bitte beachten Sie, dass es sich hierbei lediglich um Anwendungshinweise zum sicheren Gebrauch handelt.



Damit Sie den WLAN-Wassermelder **optimal einsetzen können, laden Sie sich die Bedienungsanleitung vor Inbetriebnahme online herunter unter:**

www.pearl.de/support.

Geben Sie dort im Suchfeld NX-4520 ein.

Lieferumfang

- Wasser-Sensor
- Halterung
- Externer Sensor
- 2 x Dübel
- 2 x Schrauben
- CR2 Batterie
- Bedienungsanleitung

Empfohlene App

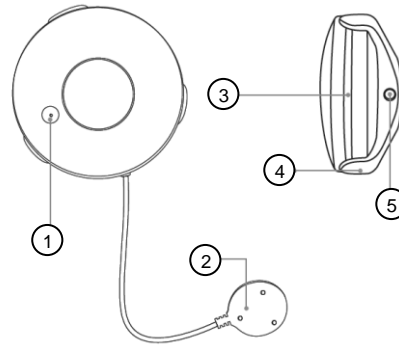
Zum Betrieb benötigen Sie eine App, die eine Verbindung zwischen Ihrem Gerät und Ihrem Mobilgerät herstellen kann. Wir empfehlen hierzu die kostenlose App **ELESION** aus dem Google Play Store (Android), oder dem App Store (iOS).

Technische Daten

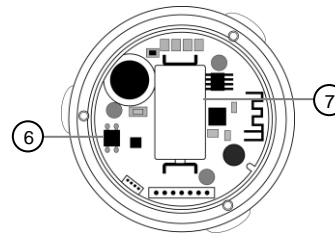
Stromversorgung	1 x CR2, 3,0 V DC
Funkfrequenz	2.412 – 2.472 MHz
Max. Sendeleistung	13,56 dBm
Lebensdauer	ca. 4 Jahre bei zwei Mal Auslösen pro Monat
Standby-Lebensdauer	5 Jahre
Schutzart	IP67
Länge Sensorkabel	120 cm
Maße	67 x 67 x 24 mm
Gewicht	75 g

Produktdetails

Außenseite



Innenseite



- | | |
|------------------|---------------------|
| 1. LED | 5. Anschluss-Buchse |
| 2. Sensor | 6. Reset-Taste |
| 3. Dichtungsring | 7. Batteriefach |
| 4. Halterung | |

Allgemeine Sicherheitshinweise

- Die Produktinformationen aufmerksam lesen. Sie enthält wichtige Hinweise für den Gebrauch, die Sicherheit und die Wartung des Gerätes. Sie soll sorgfältig aufbewahrt und gegebenenfalls an Nachbenutzer weitergegeben werden.
- Das Gerät darf nur für den vorgesehenen Zweck, gemäß dieser Gebrauchsanweisung, verwendet werden.
- Beim Gebrauch die Sicherheitshinweise beachten.
- Vor der Inbetriebnahme das Gerät und seine Anschlussleitung sowie Zubehör auf Beschädigungen überprüfen.
- Das Sensorkabel nicht quetschen, nicht über scharfen Kanten oder heiße Oberflächen ziehen; Anschlussleitung nicht zum Tragen verwenden.
- Wenn das Sensorkabel oder das Batteriefach dieses Gerätes beschädigt wird, muss sie durch den Hersteller oder seinen Kundendienst oder eine ähnlich qualifizierte Person ersetzt werden, um Gefährdungen zu vermeiden.
- Das Gerät ist ausschließlich für den Haushaltsgebrauch oder ähnliche Verwendungszwecke bestimmt. Es darf nicht für gewerbliche Zwecke verwendet werden!
- Das Gerät ist nur zur Verwendung in Innenräumen geeignet.
- Benutzen Sie das Gerät niemals nach einer Fehlfunktion, z.B. wenn das Gerät ins Wasser oder heruntergefallen ist oder auf eine andere Weise beschädigt wurde.
- Der Hersteller übernimmt keine Verantwortung bei falschem Gebrauch, der durch Nichtbeachtung der Gebrauchsanweisung zustande kommt.
- Ein Umbauen oder Verändern des Produktes beeinträchtigt die Produktsicherheit. Achtung Verletzungsgefahr!
- Alle Änderungen und Reparaturen an dem Gerät oder Zubehör dürfen nur durch den Hersteller oder von durch ihn ausdrücklich hierfür autorisierte Personen durchgeführt werden.
- Öffnen Sie das Produkt niemals eigenmächtig. Führen Sie Reparaturen nie selbst aus!
- Behandeln Sie das Produkt sorgfältig. Es kann durch Stöße, Schläge oder Fall aus bereits geringer Höhe beschädigt werden.
- Halten Sie das Produkt fern von Feuchtigkeit und extremer Hitze.
- Tauchen Sie das Produkt niemals in Wasser oder andere Flüssigkeiten.
- Technische Änderungen und Irrtümer vorbehalten!

Wichtige Hinweise zu Batterien und deren Entsorgung

- Batterien gehören **nicht** in den Hausmüll. Als Verbraucher sind Sie gesetzlich verpflichtet, leere Batterien zur fachgerechten Entsorgung zurückzugeben.
- Sie können Ihre Batterien bei den öffentlichen Sammelstellen in Ihrer Gemeinde abgeben oder überall dort, wo diese verkauft werden.
- Achten Sie unbedingt auf die richtige Polarität der Batterie. Eine falsch eingesetzte Batterie kann zur Zerstörung des Gerätes führen – Brandgefahr.
- Die ideale Lagertemperatur beträgt 10° – 20°C. Vermeiden Sie am Lagerort direkte Sonneneinstrahlung.

Wichtige Hinweise zur Entsorgung

Dieses Elektrogerät gehört **nicht** in den Hausmüll. Für die fachgerechte Entsorgung wenden Sie sich bitte an die öffentlichen Sammelstellen in Ihrer Gemeinde. Einzelheiten zum Standort einer solchen Sammelstelle und über ggf. vorhandene Mengenbeschränkungen pro Tag/Monat/Jahr entnehmen Sie bitte den Informationen der jeweiligen Gemeinde.

Konformitätserklärung

Hiermit erklärt PEARL GmbH, dass sich das Produkt NX-4520-675 in Übereinstimmung mit der Funkanlagen-Richtlinie 2014/53/EU, der RoHS-Richtlinie 2011/65/EU, der EMV-Richtlinie 2014/30/EU und der Niederspannungsrichtlinie 2014/35/EU befindet.



Qualitätsmanagement
Dipl. Ing. (FH) Andreas Kurtasz

Die ausführliche Konformitätserklärung finden Sie unter www.pearl.de/support. Geben Sie dort im Suchfeld die Artikelnummer NX-4520 ein.

Informationen und Antworten auf häufige Fragen (FAQs) zu vielen unserer Produkte sowie ggfs. aktualisierte Handbücher finden Sie auf der Internetseite:

www.visor-tech.de

Geben Sie dort im Suchfeld die Artikelnummer oder den Artikelnamen ein.

Chère cliente, cher client,

Nous vous remercions d'avoir choisi ce détecteur d'eau connecté.

Afin d'utiliser au mieux votre nouveau produit, veuillez lire attentivement ce guide de démarrage rapide et respecter les consignes et astuces indiquées.



Il s'agit ici uniquement d'instructions pour une mise en marche sécurisée. La notice détaillée est disponible sur <https://www.pearl.fr/support/notices>. Saisissez la référence de l'article dans le champ de recherche.

Afin d'utiliser votre produit de manière optimale, téléchargez le mode d'emploi complet avant la mise en marche.

Contenu

- Détecteur d'eau
- Support
- Capteur externe
- 2 chevilles
- 2 vis
- Pile CR2
- Guide de démarrage rapide

Application recommandée :

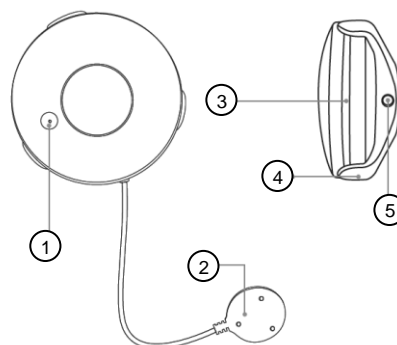
L'utilisation du produit requiert une application capable d'établir une connexion entre votre appareil connecté et votre appareil mobile. Nous vous recommandons l'application **ELESION** disponible sur Google Play Store (Android) ou sur App Store (iOS).

Caractéristiques techniques

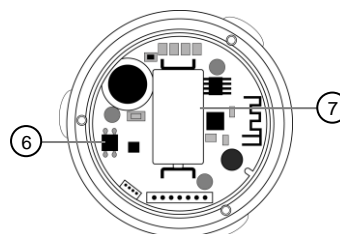
Alimentation	1 pile CR2 / 3 V DC
Fréquence radio	2412 – 2472 MHz
Puissance d'émission max.	13,56 dBm
Durée de vie estimée	Jusqu'à 4 ans à raison de 2 déclenchements / mois
Durée de vie en mode veille	Jusqu'à 5 ans
Indice de protection	IP67
Longueur câble capteur	120 cm
Dimensions	67 x 67 x 24 mm
Poids	75 g

Description du produit

Extérieur



Intérieur



- | | |
|-----------------------|------------------------|
| 1 LED | 5 Prise de branchement |
| 2 Capteur | 6 Touche Reset |
| 3 Anneau d'étanchéité | 7 Compartiment à piles |
| 4 Support | |

Consignes de sécurité générales

- Ce guide de démarrage rapide vous permet de vous familiariser avec le fonctionnement du produit. Conservez-le afin de pouvoir le consulter en cas de besoin.
- Pour connaître les conditions de garantie, veuillez contacter votre revendeur. Veuillez également tenir compte des conditions générales de vente !
- Veillez à utiliser le produit uniquement comme indiqué dans la notice. Une mauvaise utilisation peut endommager le produit ou son environnement.
- Lisez attentivement ce guide de démarrage rapide. Il contient des informations essentielles concernant l'utilisation, la sécurité et l'entretien du produit. Il doit être conservé précieusement et transmis avec le produit à un tiers, le cas échéant.
- N'utilisez pas l'appareil à d'autres fins que celles pour lesquelles il est conçu.
- Respectez les consignes de sécurité pendant l'utilisation.
- Vérifiez que l'appareil, ses câbles et de ses accessoires sont en bon état avant chaque utilisation.
- Veillez à ne pas pincer le câble du capteur, ne l'exposez pas à des bords tranchants ni à des surfaces chaudes. N'utilisez pas le câble pour déplacer l'appareil.
- Si le câble du capteur ou le compartiment à pile de votre appareil est endommagé, vous devez le faire remplacer par un professionnel agréé, afin d'éviter tout risque pour votre sécurité.
- Cet appareil est conçu pour un usage domestique ou autre usage similaire uniquement. Il ne doit pas être employé à des fins publicitaires.
- Cet appareil est conçu pour une utilisation en intérieur uniquement.
- N'utilisez jamais l'appareil s'il présente un dysfonctionnement, s'il a été plongé dans l'eau, s'il est tombé ou a été endommagé d'une autre manière.
- Le démontage ou la modification du produit affecte sa sécurité. Attention : risque de blessures !
- Toute modification ou réparation de l'appareil ou de ses accessoires doit être effectuée exclusivement par le fabricant ou par un spécialiste dûment autorisé.
- N'ouvrez jamais le produit, au risque de perdre toute garantie. Ne tentez jamais de réparer vous-même le produit !
- Manipulez le produit avec précaution. Un coup, un choc, ou une chute, même de faible hauteur, peut l'endommager.
- N'exposez pas le produit à l'humidité ni à une chaleur extrême.

- Ne plongez jamais l'appareil dans l'eau ni dans aucun autre liquide.
- Conservez le produit hors de la portée et de la vue des enfants !
- Aucune garantie ne pourra être appliquée en cas de mauvaise utilisation.
- Le fabricant décline toute responsabilité en cas de dégâts matériels ou dommages (physiques ou moraux) dus à une mauvaise utilisation et/ou au non-respect des consignes de sécurité.

Consignes importantes sur les piles et leur recyclage

Les piles ne doivent **PAS** être jetées dans la poubelle ordinaire. Chaque consommateur est obligé de jeter les piles usées dans les poubelles spécialement prévues à cet effet.

Vous pouvez déposer vos piles usagées dans les lieux de collectes de déchets de votre municipalité et dans les lieux où elles sont vendues.

- Veuillez absolument à respecter la polarité des piles. Un mauvais sens d'insertion des piles peut endommager l'appareil – Risque d'incendie.
- La température idéale de stockage est de 10° à 20 °C. Évitez de stocker sous la lumière directe du soleil.

Consignes importantes pour le recyclage

Cet appareil électronique ne doit **PAS** être jeté dans la poubelle réservée aux déchets ménagers. Pour l'enlèvement approprié des déchets, veuillez vous adresser aux points de ramassage publics de votre municipalité.

Les détails concernant l'emplacement d'un tel point de ramassage et des éventuelles restrictions de quantité existantes par jour/mois/année, sont disponibles dans votre municipalité.

Déclaration de conformité

La société PEARL GmbH déclare ce produit NX-4520 conforme aux directives actuelles suivantes du Parlement Européen : 2011/65/UE, relative à la limitation de l'utilisation de certaines substances dangereuses dans les équipements électriques et électroniques, 2014/30/UE, concernant la compatibilité électromagnétique, 2014/35/UE, concernant la mise à disposition sur le marché du matériel électrique destiné à être employé dans certaines limites de tension, et 2014/53/UE, concernant la mise à disposition sur le marché d'équipements radioélectriques.



Service Qualité
Dipl. Ing. (FH) Andreas Kurtasz

La déclaration de conformité complète du produit est disponible en téléchargement à l'adresse <https://www.pearl.fr/support/notices> ou sur simple demande par courriel à qualite@pearl.fr.