

WLAN-HD-Video-Türklingel VTK-220

Mit App, Gegensprechen, 156°-Bildwinkel, Akku

Bedienungsanleitung



Inhaltsverzeichnis

Ihre neue WLAN-HD-Video-Türklingel.....	4
Lieferumfang.....	4
Wichtige Hinweise zu Beginn	5
Sicherheitshinweise.....	5
Wichtige Hinweise zur Entsorgung	5
Konformitätserklärung	5
Produktdetails	6
Inbetriebnahme	7
1. Akku einsetzen & laden	7
2. Montage.....	7
3. App installieren	9
4. Registrierung	10
5. Video-Türklingel mit App verbinden	10
Verwendung	11
Klingelablauf.....	11
Besucher hinterlässt Sprachnachricht	12
Video-Türklingel zurücksetzen.....	12
App.....	13
Kurzübersicht.....	13
Geräte-Tab	13
Gruppen-Tab	14
Benutzer-Tab.....	15
Klingel-Fenster	16
Aufnahme in App speichern.....	17
Person einer Gruppe hinzufügen.....	18
Person aus Gruppe entfernen	18
Video-Türklingel aus App entfernen	19
Datenschutz.....	19
Technische Daten	20

Informationen und Antworten auf häufige Fragen (FAQs) zu vielen unserer Produkte sowie ggfs. aktualisierte Handbücher finden Sie auf der Internetseite:

www.somikon.de

Geben Sie dort im Suchfeld die Artikelnummer oder den Artikelnamen ein.

Ihre neue WLAN-HD-Video-Türklingel

Sehr geehrte Kundin, sehr geehrter Kunde,

vielen Dank für den Kauf dieser WLAN-HD-Video-Türklingel. So wissen Sie stets, wer vor der Tür steht, noch bevor Sie sie öffnen. Per App machen Sie Ihr Mobilgerät zur Gegensprech-Anlage. Sollten Sie nicht zu Hause sein, haben Besucher die Möglichkeit, Ihnen eine Sprachnachricht zu hinterlassen. Dank Akku-Betrieb sind Sie bei der Montage unabhängig von der Position eines geeigneten Stromanschlusses.

Bitte lesen Sie diese Bedienungsanleitung und befolgen Sie die aufgeführten Hinweise und Tipps, damit Sie Ihre neue WLAN-HD-Video-Türklingel optimal einsetzen können.

Lieferumfang

- Video-Türklingel VTK-220
- Halterung
- USB-Kabel (50 cm)
- 4 x Dübel
- 5 x Schrauben
- Bedienungsanleitung

Zusätzlich benötigt:

- 1 x Akku Typ 18650 (z.B. ZX-1516)
- USB-Netzteil (z.B. SD-2201)

Empfohlene App:

Zum Betrieb benötigen Sie eine App, die eine Verbindung zwischen Ihrer WLAN-Video-Türklingel und Ihrem Mobilgerät herstellen kann. Wir empfehlen hierzu die kostenlose App **DophiGo**.

Wichtige Hinweise zu Beginn

Sicherheitshinweise

- Diese Bedienungsanleitung dient dazu, Sie mit der Funktionsweise dieses Produktes vertraut zu machen. Bewahren Sie diese Anleitung daher gut auf, damit Sie jederzeit darauf zugreifen können.
- Ein Umbauen oder Verändern des Produktes beeinträchtigt die Produktsicherheit. Achtung Verletzungsgefahr!
- Alle Änderungen und Reparaturen an dem Gerät oder Zubehör dürfen nur durch den Hersteller oder von durch ihn ausdrücklich hierfür autorisierte Personen durchgeführt werden.
- Achten Sie darauf, dass das Produkt an einer Steckdose geladen wird die leicht zugänglich ist, damit Sie das Gerät im Notfall schnell vom Netz trennen können.
- Öffnen Sie das Produkt nie eigenmächtig, außer zum Akkuwechsel. Führen Sie Reparaturen nie selbst aus!
- Behandeln Sie das Produkt sorgfältig. Es kann durch Stöße, Schläge oder Fall aus bereits geringer Höhe beschädigt werden.
- Halten Sie das Produkt fern von extremer Hitze.
- Tauchen Sie das Produkt niemals in Wasser oder andere Flüssigkeiten.
- Beachten Sie bei Ihren Aufnahmen in Ihrem Interesse das Recht am eigenen Bild und am gesprochenen Wort von anderen.
- Technische Änderungen und Irrtümer vorbehalten.

Wichtige Hinweise zur Entsorgung

Dieses Elektrogerät gehört nicht in den Hausmüll. Für die fachgerechte Entsorgung wenden Sie sich bitte an die öffentlichen Sammelstellen in Ihrer Gemeinde. Einzelheiten zum Standort einer solchen Sammelstelle und über ggf. vorhandene Mengenbeschränkungen pro Tag / Monat / Jahr entnehmen Sie bitte den Informationen der jeweiligen Gemeinde.



Konformitätserklärung

Hiermit erklärt PEARL.GmbH, dass sich das Produkt NX-4536-675 in Übereinstimmung mit der RoHS-Richtlinie 2011/65/EU, der EMV-Richtlinie 2014/30/EU und der Funkanlagen-Richtlinie 2014/53/EU befindet.

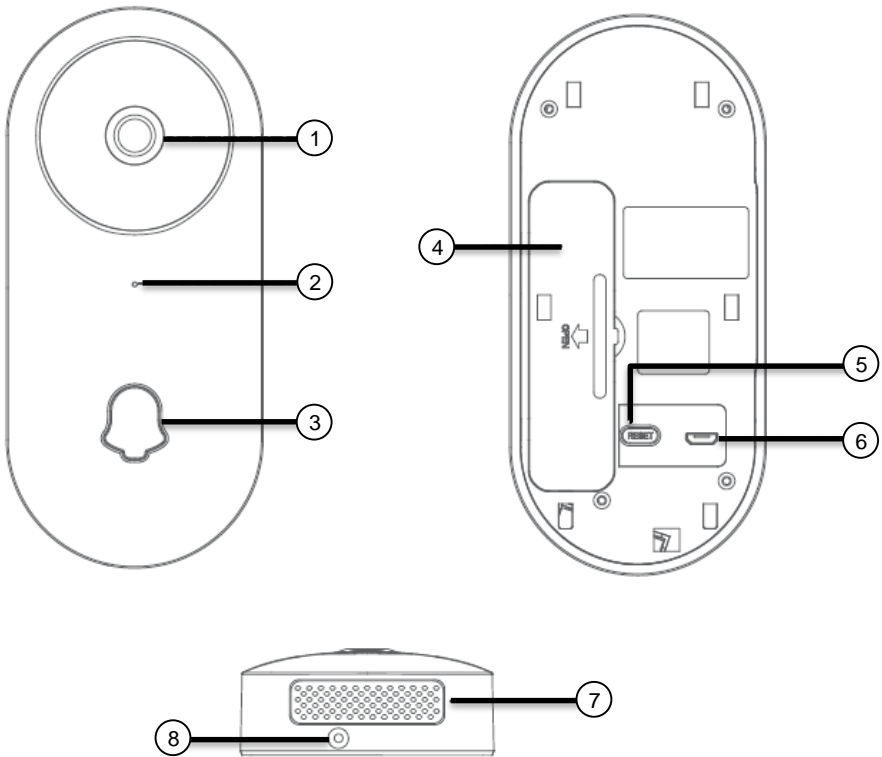
Kurtasz, A.

Qualitätsmanagement
Dipl. Ing. (FH) Andreas Kurtasz

Die ausführliche Konformitätserklärung finden Sie unter www.pearl.de/support. Geben Sie dort im Suchfeld die Artikelnummer NX-4536 ein.



Produktdetails



1. Kamera-Linse
2. Mikrofon
3. Klingel-Taste
4. Akkufach

5. RESET-Taste
6. Micro-USB-Buchse
7. Lautsprecher
8. Sicherheits-Schraubloch

Inbetriebnahme

1. Akku einsetzen & laden

1. Öffnen Sie das Akkufach auf der Rückseite Ihrer Video-Türklingel. (Nehmen Sie gegebenenfalls die Halterung ab, indem Sie die Sicherheitsschraube öffnen und die Video-Türklingel nach oben ziehen und dann abnehmen.)
2. Setzen Sie einen Akku des Typs 18650 ein (nicht im Lieferumfang enthalten). Achten Sie dabei auf die Angaben zur Polarität am Boden des Akkufachs.
3. Schließen Sie das Akkufach wieder.
4. Verbinden Sie das mitgelieferte USB-Kabel mit Ihrer Video-Türklingel und einem geeigneten USB-Netzteil.
5. Während des Ladevorgangs leuchtet die Klingel-Taste erst blau, dann rot. Sobald der Akku vollständig geladen ist, erlischt sie.
6. Trennen Sie Ihre Video-Türklingel vom USB-Netzteil.

2. Montage

Bitte achten Sie bei der Wahl des Montageortes auf folgende Punkte:

- Vermeiden Sie direkte Sonneinstrahlung.
 - Setzen Sie die Türklingel keinen Extremtemperaturen aus.
 - Prüfen Sie **VOR** der Montage mit Hilfe der App von wo aus Sie den besten Kamerawinkel haben. Markieren Sie diesen.
1. Nehmen Sie die Halterung als Schablone und zeichnen Sie vier Bohrlöcher ein. Die glatte Seite der Halterung zeigt zur Wand.



ACHTUNG!

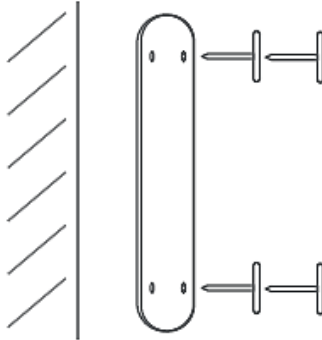
Achten Sie darauf, dass an der gewählten Bohrstelle keine Leitungen oder Rohre verlaufen. Dies kann zu Verletzungen oder Umgebungsschäden führen!

2. Bohren Sie an den markierten Stellen Löcher und setzen Sie die Dübel ein.
3. Schrauben Sie die Halterung mit den vier langen Schrauben an die Wand. Achten Sie darauf, dass der Pfeil der Halterung und die Sicherheitshäkchen nach oben zeigen.

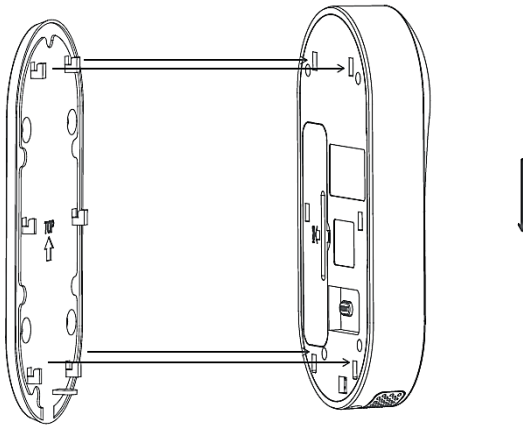


HINWEIS:

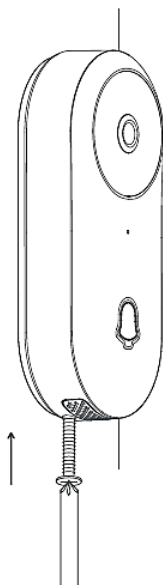
Bitte beachten Sie, dass das mitgelieferte Montagematerial für den gewünschten Anbringungsort möglicherweise nicht geeignet ist. Passendes Montagematerial erhalten Sie im Baumarkt.



4. Hängen Sie Ihre Video-Türklingel passend an den Häkchen ein und ziehen Sie sie nach unten, so dass sie auf der Halterung einrastet.



5. Schrauben Sie die kurze Schraube von unten in die Halterung, um Ihre Video-Türklingel zu sichern.



3. App installieren

Zum Betrieb benötigen Sie eine App, die eine Verbindung zwischen Ihrer WLAN-Video-Türklingel und Ihrem Mobilgerät herstellen kann. Wir empfehlen hierzu die kostenlose App **DophiGo**. Suchen Sie diese im Google Play Store (Android) oder App-Store (iOS) und installieren Sie sie auf Ihrem Mobilgerät.



4. Registrierung

1. Öffnen Sie die App.
2. Lesen Sie sich die eingeblendeten Informationen gut durch und tippen Sie auf **Zustimmen**.
3. Tippen Sie unten links auf **Neue Benutzer-Registrierung**.
4. Stellen Sie im ersten Feld das Aufenthaltsland ein.
5. Geben Sie im zweiten Feld Ihre Email-Adresse oder Mobilfunknummer ein.
6. Tippen Sie auf **Nächster Schritt**. Eine Bestätigungs-Email bzw. eine Bestätigungs-SMS wird verschickt.
7. Suchen Sie in Ihrem Postfach nach einer Email oder SMS von **DophiGo**.
8. Geben Sie den Bestätigungs-Code in der App ein.
9. Legen Sie im ersten Feld ein Passwort an. Es muss aus 6-18 Zeichen bestehen und muss mindestens je eine Zahl und einen Buchstaben enthalten.



HINWEIS:

Tippen Sie auf das Augen-Symbol am rechten Rand des Feldes, um das Passwort ein- oder auszublenden.

10. Geben Sie das Passwort im Feld darunter erneut ein. Tippen Sie dann auf **Bestätigen**.
11. Nach erfolgreicher Registrierung werden Sie automatisch wieder zur Anmeldeseite weitergeleitet.

5. Video-Türklingel mit App verbinden



HINWEIS:

Apps werden ständig weiterentwickelt und verbessert. Es kann daher vorkommen, dass die Beschreibung der App in dieser Schnellstartanleitung nicht mehr der aktuellsten App-Version entspricht.

1. Verbinden Sie Ihr Mobilgerät mit dem 2,4-GHz-WLAN-Netzwerk, in das Ihre Video-Türklingel eingebunden werden soll.



HINWEIS:

Ihre Video-Türklingel kann nur in 2,4-GHz-Netzwerke eingebunden werden. 5-GHz-Netzwerke erkennen Sie meist daran, dass ein „5G“ an den Netzwerk-Namen angehängt ist.

2. Aktivieren Sie die Bluetooth-Funktion Ihres Mobilgeräts.
3. Öffnen Sie die App und melden Sie sich an.
4. Tippen Sie auf die Schaltfläche **Gerät hinzufügen**.
5. Tippen Sie in der Geräte-Auswahlliste auf **Smart doorbell DV2**.
6. Stellen Sie sicher, dass im ersten Feld das korrekte 2,4-GHz-Netzwerk gelistet wird.



HINWEIS:

Falls Sie ein anderes WLAN auswählen möchten, tippen Sie auf den Pfeil nach rechts. Sie gelangen zu den Einstellungen Ihres Mobilgeräts. Stellen Sie die Verbindung zum gewünschten WLAN her und kehren Sie dann zur App zurück.

7. Geben Sie im Feld darunter das Passwort des WLAN-Netzwerks ein. Tippen Sie dann auf **Nächster Schritt**.

8. Halten Sie die RESET-Taste gedrückt bis ein Signalton erklingt. Die Klingel-Taste blinkt kurz rot, dann blau, die Ansage „Auf WLAN-Verbindung warten“ erklingt.
9. Tippen Sie dann auf **Die blaue LED hat geblinkt / Blaues Licht blinkt**.
10. Tippen Sie in der Liste der gefundenen Geräte auf **Dph_XXXXXX** (X steht hier für eine beliebige Zahl).
11. Die Geräte werden miteinander verbunden. Nach erfolgreicher Verbindung erklingt die Ansage „Verbindung erfolgreich hergestellt“. In der App werden Sie zur Gruppen-Erstellungs-Seite weitergeleitet.
12. Tippen Sie auf **Gruppe anlegen / Gruppe erstellen**.
13. Tippen Sie auf das Eingabefeld und geben Sie der neuen Gruppe einen Namen.
14. Tippen Sie unten auf **Bestätigen**.
15. Tippen Sie in der Bestätigungs-Meldung auf **verstanden**.
16. Ihre Video-Türklingel wird nun in der Geräteliste angezeigt.

Verwendung

Klingelablauf

1. Wenn ein Besucher die Klingel-Taste drückt, ertönt der Klingelton. Die Klingel-Taste leuchtet langsam blau.
2. Sie erhalten auf dem Mobilgerät eine Benachrichtigung über den eingehenden Anruf. Tippen Sie auf die Benachrichtigung.



HINWEIS:

Bis der Video-Anruf in der App angenommen wird, erklingt über die Lautsprecher Ihrer Video-Türklingel wiederholt die Ansage „Bitte warten“.

3. Die App wird geöffnet. Tippen Sie auf das grüne Telefon-Symbol, um den Video-Anruf entgegenzunehmen. Das Live-Bild Ihrer Video-Türklingel wird im Display angezeigt, die Gegensprech-Funktion ist aktiviert.



HINWEIS:

Qualität und Schnelligkeit der Video-Übertragung sind abhängig vom verbundenen WLAN-Netzwerk.

Sie haben die Möglichkeit, den Anruf abzulehnen. Tippen Sie hierzu auf das rote Telefon-Symbol. Nach einer kurzen Zeit weiterer „Bitte warten“-Anzeigen, wird der Besucher dazu aufgefordert, eine Nachricht zu hinterlassen.

Verpasste Anrufe werden im Verlauf der App inklusive Schnappschuss zum Zeitpunkt des Tastendrucks angezeigt (Geräteliste → Fuß-Symbol).

4. Tippen Sie zum Beenden des Video-Anrufs auf das rote Telefon-Symbol. Das Kamera-Bild in der App wird geschlossen.
5. Über den Lautsprecher Ihrer Video-Türklingel erklingt die Ansage „Anruf beendet“.

Besucher hinterlässt Sprachnachricht

Sollte ein Besucher Sie nicht antreffen bzw. sein Anruf nicht entgegengenommen oder abgelehnt werden, hat er die Möglichkeit, eine kurze Sprachnachricht zu hinterlassen.

1. Der Besucher hält nach der Ansage „Bitte halten Sie den Klingelknopf gedrückt, um eine Nachricht aufzuzeichnen“ die Klingel-Taste gedrückt. Die Klingeltaste leuchtet kurz blau, erlischt und blinkt dann langsam blau.
2. Der Besucher kann nun seine Nachricht hinterlassen. Dann drückt er erneut die Klingel-Taste, um die Aufnahme zu beenden. Die Ansage „Ihre Nachricht wurde aufgezeichnet“ erklingt.



HINWEIS:

Die Aufnahme wird nach 30 Sekunden automatisch beendet.

Video-Türklingel zurücksetzen

Halten Sie die RESET-Taste gedrückt, bis ein Signalton erklingt. Die Klingel-Taste blinkt erst rot, dann blau. Die Ansage „Auf WLAN-Verbindung warten“ erklingt. Die Video-Türklingel kann nun mit der App verbunden werden.

App

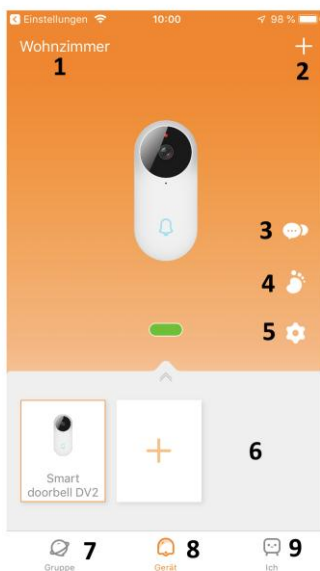


HINWEIS:

Apps werden ständig weiterentwickelt und verbessert. Es kann daher vorkommen, dass die Beschreibung der App in dieser Schnellstartanleitung nicht mehr der aktuellsten App-Version entspricht.

Kurzübersicht

Geräte-Tab



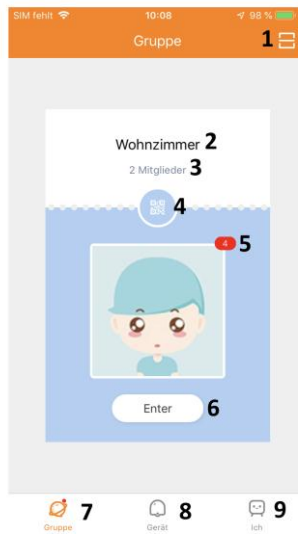
- | | |
|-------------------------|-----------------|
| 1. Gruppe | 6. Geräte-Liste |
| 2. Gerät hinzufügen | 7. Gruppen-Tab |
| 3. Protokoll | 8. Geräte-Tab |
| 4. Aufnahmen | 9. Benutzer-Tab |
| 5. Geräte-Einstellungen | |



HINWEIS:

Bei den Aufnahmen haben Sie die Möglichkeit gezielt nach Aufnahmen eines bestimmten Zeitraums zu suchen. Tippen Sie hierzu in der Aufnahme-Liste unten auf das Uhr-Symbol.

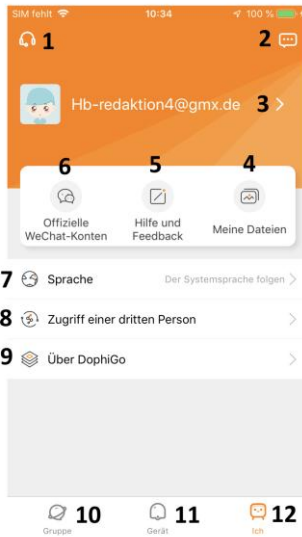
Gruppen-Tab



- | | |
|-----------------------------------|-----------------------------|
| 1. Gruppen-QR-Code scannen | 6. Gruppen-Protokoll / Chat |
| 2. Gruppen-Name | 7. Gruppen-Tab |
| 3. Anzahl der Gruppen-Mitglieder* | 8. Geräte-Tab |
| 4. Gruppen-QR-Code | 9. Benutzer-Tab |
| 5. Neue Ereignisse | |

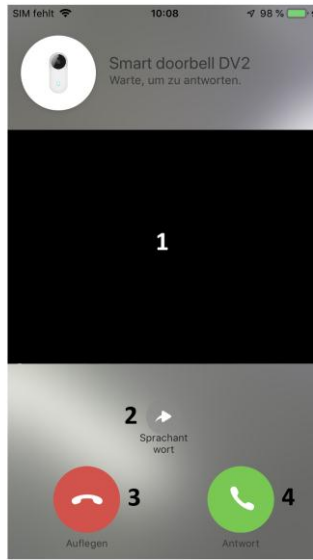
*Ihre Video-Türklingel wird auch als Gruppen-Mitglied mitgezählt.

Benutzer-Tab



- | | |
|---------------------------------|--------------------------|
| 1. Rufnummer des Kundendienstes | 7. App-Sprache (nur iOS) |
| 2. System-Meldungen | 8. Drittanbieter |
| 3. Konto-Einstellungen | 9. App-Informationen |
| 4. Heruntergeladene Aufnahmen | 10. Gruppen-Tab |
| 5. Hilfe & Feedback | 11. Geräte-Tab |
| 6. WeChat-Konten | 12. Benutzer-Tab |

Klingel-Fenster



1. Live-Bild
2. Gegensprechen ohne Live-Bild
3. Besucher abweisen
4. Gegensprechen mit Live-Bild

Aufnahme in App speichern

1. Rufen Sie den Geräte-Tab auf.



2. Tippen Sie unten in der Geräteliste auf die gewünschte Video-Türklingel.
3. Öffnen Sie die Aufnahme-Liste, indem Sie auf das Fuß-Symbol tippen.



4. Tippen Sie auf die gewünschte Aufnahme. Diese wird abgespielt.
5. Tippen Sie im Wiedergabe-Fenster unten auf folgendes Symbol, um diese Aufnahme dauerhaft in der App zu speichern:



6. Bestätigen Sie den Vorgang mit **Ja**. Gestatten Sie gegebenenfalls den Zugriff auf die Mediendateien Ihres Mobilgeräts (nur iOS).
7. Die Aufnahme wird in der App gespeichert, eine entsprechende Erfolgsmeldung wird kurz eingeblendet.



HINWEIS:

Die gespeicherten Aufnahmen finden Sie in der App hier: **Benutzer-Tab (Ich)** → **Meine Dateien**. Dort haben Sie die Möglichkeit, die Aufnahmen per Email oder andere Benachrichtigungsdienste mit anderen zu teilen. Tippen Sie die gewünschte Aufnahme einfach an, um sie abzuspielen. Tippen Sie im Wiedergabe-Fenster dann auf das Teilen-Symbol:



Person einer Gruppe hinzufügen



HINWEIS:

Nur der Gründer einer Gruppe kann Personen zur Gruppe hinzufügen.

Um eine weitere Person in Ihre Gruppe einzuladen, muss diese ebenfalls über ein App-Konto verfügen.

1. Rufen Sie den Gruppen-Tab auf.



2. Tippen Sie auf das kleine QR-Code-Symbol. Der QR-Code Ihrer Gruppe wird nun auf dem Display angezeigt.
3. Die andere Person öffnet die App und ruft ebenfalls den Gruppen-Tab auf.
4. Dort tippt sie auf die Option **Den QR-Code scannen, um der Gruppe beizutreten**.



HINWEIS:

Sollte die andere Person bereits Mitglied einer weiteren Gruppe sein, so muss sie oben rechts auf das Scan-Symbol tippen.



5. Die andere Person scannt nun den auf dem Display Ihres Mobilgeräts abgebildeten Gruppen-QR-Code. Die Person wird der Gruppe hinzugefügt. Sie gelangt sofort zum Gruppen-Protokoll / Chat.

Person aus Gruppe entfernen



HINWEIS:

Nur der Gründer einer Gruppe kann Personen aus der Gruppe entfernen.

1. Rufen Sie den Gruppen-Tab auf.



2. Tippen Sie auf **Enter**.
3. Tippen Sie oben rechts auf das Benutzer-Symbol:



4. Tippen Sie oben auf das Minus-Symbol:



5. Tippen Sie auf das Gruppen-Mitglied, das entfernt werden soll.

6. Bestätigen Sie den Vorgang. Die Person wird aus der Gruppe entfernt.

Video-Türklingel aus App entfernen

1. Rufen Sie den Geräte-Tab auf.



2. Tippen Sie unten in der Geräteliste auf die gewünschte Video-Türklingel.

3. Tippen Sie auf das Einstellungs-Symbol:



4. Tippen Sie unten auf **Gerät entkoppeln**.

5. Bestätigen Sie den Vorgang. Die Video-Türklingel wird aus der App entfernt.

Datenschutz

Bevor Sie das Gerät an Dritte weitergeben, zur Reparatur schicken oder zurückgeben, beachten Sie bitte folgende Punkte:

- Löschen Sie alle Daten.
- Entfernen Sie das Gerät aus der App.
- Setzen Sie das Gerät auf Werkseinstellungen zurück.

Eine Erklärung, weshalb bestimmte Personendaten zur Registrierung bzw. bestimmte Freigaben zur Verwendung benötigt werden, erhalten Sie in der App.

Technische Daten

Stromversorgung	1 x Akku Typ 18650
Ladestrom	5 V DC
Funk-Frequenz	2.400-2.483,5 MHz
Max. Sendeleistung	19,5 dBm
Kamera-Auflösung	960p
	1,3 MP
Gegensprech-Funktion	✓
Kamera-Winkel	125° horizontal
	64° vertikal
Bewegungssensor	✓
Sprachnachricht	✓
Schutzart IP54	strahlwassergeschützt
Maße	62 x 135 x 29 mm
Gewicht	154 g

Kundenservice: 07631 / 360 – 350

Importiert von:

PEARL.GmbH | PEARL-Straße 1–3 | D-79426 Buggingen

© REV1 – 29.01.2019 – BS//MF