

# HD-IP-

## Überwachungskamera

*mit WLAN & IR-Nachtsicht, komp.*

*Zu Alexa Show*

Schnellstartanleitung



**NX-4544-675**



**ELESION®**

<b>Ihre neue HD-IP-Überwachungskamera .....</b>	<b>4</b>
Lieferumfang .....	4
<b>Wichtige Hinweise zu Beginn.....</b>	<b>6</b>
Allgemeine Sicherheitshinweise ...	6
Wichtige Hinweise zur Entsorgung.....	10
Konformitätserklärung .....	11
<b>Produktdetails.....</b>	<b>12</b>
<b>Inbetriebnahme .....</b>	<b>13</b>
MicroSD-Karte einsetzen .....	13
Montage .....	13
Kamera auf Werkseinstellung zurücksetzen .....	15
LED-Anzeige .....	15
Steuerung .....	16
<b>App .....</b>	<b>16</b>
Registrierung .....	17

Mit App verbinden .....	20
<b>Sprachsteuerung über Amazon Echo Dot Alexa.....</b>	<b>23</b>
Alexa Voice Service.....	23
Beispiele für Sprachbefehle .....	25
<b>Problemlösung .....</b>	<b>26</b>
<b>Datenschutz.....</b>	<b>31</b>
<b>Technische Daten .....</b>	<b>32</b>
<b>GNU GENERAL PUBLIC LICENSE....</b>	<b>34</b>

Informationen und Antworten auf häufige Fragen (FAQs) zu vielen unserer Produkte sowie ggfs. aktualisierte Handbücher finden Sie auf unserer Supportseite:

**[www.pearl.de/support](http://www.pearl.de/support)**

Geben Sie dort im Suchfeld die Artikelnummer oder den Artikelnamen ein.

# IHRE NEUE HD-IP-ÜBERWACHUNGSKAMERA

Sehr geehrte Kundin,  
sehr geehrter Kunde,

vielen Dank für den Kauf dieser HD-IP-Überwachungs-kamera, die Bilder in einer Auflösung von 720p aufnimmt und eine Nachtsicht von bis zu 10 Metern hat. Bitte lesen Sie diese Bedienungsanleitung und befolgen Sie die aufgeführten Hinweise und Tipps, damit Sie Ihre neue HD-IP-Überwachungskamera optimal einsetzen können.

## **Lieferumfang**

- IP-Kamera
- USB-Stromkabel (ca. 100 cm)
- Reset-Tool
- Klebepad
- Reset-Nadel
- Schnellstartanleitung

## Optionales Zubehör

- MicroSD-Karte (max. 64 GB), z. B. ZX-2559

## Empfohlene App:

Zum Betrieb benötigen Sie eine App, die eine Verbindung zwischen Ihrem Gerät und Ihrem Mobilgerät herstellen kann. Wir empfehlen hierzu die kostenlose App **ELESION** aus dem Google Play Store (Android) oder dem App Store (iOS).



**HINWEIS:**

*Dies ist lediglich eine Schnellstartanleitung. Die ausführliche Bedienungsanleitung finden Sie unter [www.pearl.de/support](http://www.pearl.de/support). Geben Sie dort im Suchfeld die Artikelnummer NX-4545 ein.*

**Allgemeine Sicherheitshinweise**

- Die Gebrauchsanweisung aufmerksam lesen. Sie enthält wichtige Hinweise für den Gebrauch, die Sicherheit und die Wartung des Gerätes. Sie soll sorgfältig aufbewahrt und gegebenenfalls an Nachbenutzer weitergegeben werden.
- Das Gerät darf nur für den vorgesehenen Zweck, gemäß dieser Gebrauchsanweisung, verwendet werden.
- Beim Gebrauch die

- Sicherheitshinweise beachten.
- Vor der Inbetriebnahme das Gerät und seine Anschlussleitung sowie Zubehör auf Beschädigungen überprüfen.
- Die Anschlussleitung nicht quetschen, nicht über scharfe Kanten oder heiße Oberflächen ziehen; Anschlussleitung nicht zum Tragen verwenden.
- Wenn die Netzanschlussleitung dieses Gerätes beschädigt wird, muss sie durch den Hersteller oder seinen Kundendienst oder eine ähnlich qualifizierte Person ersetzt werden, um Gefährdungen zu vermeiden.
- Ziehen Sie den Netzstecker des Gerätes nach jedem Gebrauch, bei Störungen während des Betriebes und vor jeder Reinigung des Gerätes.
- Ziehen Sie den Stecker nie am Netzkabel oder mit nassen Händen aus der Steckdose.
- Das Gerät ist ausschließlich für den

Haushaltsgebrauch oder ähnliche Verwendungszwecke bestimmt. Es darf nicht für gewerbliche Zwecke verwendet werden!

- Das Gerät ist nur zur Verwendung in Innenräumen geeignet.
- Achten Sie darauf, dass nicht über das Netzkabel gestolpert werden kann.
- Benutzen Sie das Gerät niemals nach einer Fehlfunktion, z.B. wenn das Gerät ins Wasser oder heruntergefallen ist oder auf eine andere Weise beschädigt wurde.
- Der Hersteller übernimmt keine Verantwortung bei falschem Gebrauch, der durch Nichtbeachtung der Gebrauchsanleitung zustande kommt.
- Ein Umbauen oder Verändern des Produktes beeinträchtigt die Produktsicherheit. Achtung Verletzungsgefahr!
- Alle Änderungen und Reparaturen



an dem Gerät oder Zubehör dürfen nur durch den Hersteller oder von durch ihn ausdrücklich hierfür autorisierte Personen durchgeführt werden.

- Achten Sie darauf, dass das Produkt an einer Steckdose betrieben wird, die leicht zugänglich ist, damit Sie das Gerät im Notfall schnell vom Netz trennen können.
- Öffnen Sie das Produkt niemals eigenmächtig. Führen Sie Reparaturen nie selbst aus!
- Behandeln Sie das Produkt sorgfältig. Es kann durch Stöße, Schläge oder Fall aus bereits geringer Höhe beschädigt werden.
- Halten Sie das Produkt fern von Feuchtigkeit und extremer Hitze.
- Tauchen Sie das Produkt niemals in Wasser oder andere Flüssigkeiten.
- Technische Änderungen und Irrtümer vorbehalten!

**Wichtige Hinweise zur Entsorgung**

Dieses Elektrogerät gehört **NICHT** in den Hausmüll. Für die fachgerechte Entsorgung wenden Sie sich bitte an die öffentlichen Sammelstellen in Ihrer Gemeinde. Einzelheiten zum Standort einer solchen Sammelstelle und über ggf. vorhandene Mengenbeschränkungen pro Tag/Monat/Jahr entnehmen Sie bitte den Informationen der jeweiligen Gemeinde.



## Konformitätserklärung

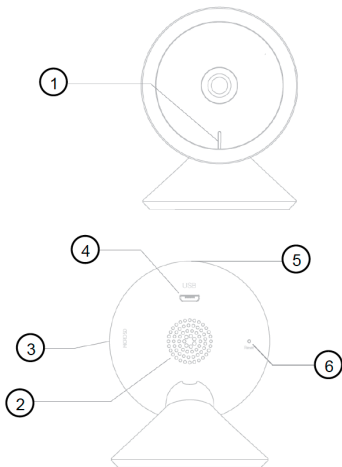
Hiermit erklärt PEARL.GmbH, dass sich das Produkt NX-4544-675 in Übereinstimmung mit der Funkanlagen-Richtlinie 2014/53/EU, der RoHS-Richtlinie 2011/65/EU, der EMV-Richtlinie 2014/30/EU und der Niederspannungsrichtlinie 2014/35/EU befindet.



Qualitätsmanagement  
Dipl. Ing. (FH) Andreas Kurtasz

Die ausführliche Konformitätserklärung finden Sie unter [www.pearl.de/support](http://www.pearl.de/support). Geben Sie dort im Suchfeld die Artikelnummer NX-4544 ein.





1. Status-LED
2. Lautsprecher
3. microSD-Kartenslot
4. microUSB-Anschluss
5. Mikrofon
6. Reset

# INBETRIEBNAHME

## MicroSD-Karte einsetzen

Setzen Sie eine microSD-Karte (bis 64 GB) in den microSD-Kartenslot an der Seite der Kamera ein. Die goldenen Kontaktpunkte der Karte zeigen dabei zur Vorderseite der Kamera. Schieben Sie die Karte mit einem Fingernagel oder mit einem anderen Hilfsmittel in die Kamera, bis Sie den leichten Federwiderstand überwunden haben. Um die Karte wieder zu entfernen, drücken Sie mit einem Fingernagel oder Hilfsmittel auf die Karte und sie kommt heraus.

## Montage

1. Säubern Sie den unteren Teil des Standfußes der Kamera.
2. Ziehen Sie die Schutzfolie von einer Seite des Klebepads und kleben Sie es auf den unteren Teil des Standfußes.

3. Reinigen Sie die Stelle, an der Sie die Kamera montieren wollen.
4. Ziehen Sie nun die Schutzfolie von der anderen Seite des Klebepads ab und drücken Sie es fest auf die gewünschte Montagestelle an Ihrer Decke oder Wand. Achten Sie dabei auf ausreichend Platz zu Wänden oder anderen Objekten, so dass sich die Kamera problemlos drehen kann.
5. Schließen Sie nun das USB-Kabel an den microUSB-Anschluss der Kamera.
6. Verbinden Sie den USB-Stecker des Kabels mit einem USB-Netzteil und dieses mit einer Steckdose.
7. Warten Sie ca. 1 Minute während die Kamera startet. Es erklingt eine Signalmelodie. Die Status-LED leuchtet dann erst rot und beginnt anschließend zu blinken.

## Kamera auf Werkseinstellung zurücksetzen

Wenn Sie Ihre Kamera auf Werkseinstellung zurücksetzen, werden alle von Ihnen vorgenommenen Einstellungen gelöscht und durch die voreingestellten Standardwerte ersetzt. Um die Kamera zurückzusetzen drücken Sie mit dem Reset-Tool die Reset-Taste auf der Rückseite der Kamera warten Sie, bis Sie die Signaltöne hören. Drücken Sie dann die Reset-Taste. Warten Sie nun bis Sie einen weiteren Ton hören. Die Kamera schaltet sich aus und anschließend wieder ein.

## LED-Anzeige

LED	Bedeutung
Status-LED leuchtet rot	Kameranetzwerkfehler
Status-LED blinkt rot	Warten auf WiFi-Einstellung

LED	Bedeutung
Status-LED leuchtet blau	Normaler Betriebsmodus
Status-LED blinkt blau	WiFi-Verbindung wird aufgebaut

## Steuerung

Steuern Sie Ihre Kamera über die App oder über Alexa Show. Nach dem Sprachbefehl zeigt Alexa Show das Kamerabild an.

## APP

Zum Betrieb benötigen Sie eine App, die eine Verbindung zwischen Ihrem Gerät und Ihrem Mobilgerät herstellen kann. Wir empfehlen hierzu die kostenlose App ELESION. Suchen Sie diese im Google Play Store (Android) oder im App Store (iOS) und installieren Sie sie auf Ihrem Mobilgerät.



## Registrierung

Die Registrierung in der App kann per Email-Adresse oder Mobilfunknummer erfolgen.

1. Öffnen Sie die App **ELESION**.  
Gestatten Sie gegebenenfalls das Senden von Mitteilungen.
2. Tippen Sie auf **Erstellen eines neuen Kontos**.
3. Lesen Sie sich die Datenschutzrichtlinien gut durch. Tippen Sie dann auf **zustimmen**.
4. Stellen Sie im ersten Feld Ihr Land ein.
5. Geben Sie im zweiten Feld Ihre Email-Adresse (Email) oder Ihre Mobilfunknummer (Mobilfunknummer) ein. Die erste 0 der Vorwahl entfällt dabei.



BEISPIEL:

Ihre Rufnummer lautet  
0173XXXXXXXX.

Sie geben im zweiten Feld  
folgendes ein: 173XXXXXXXX.

6. Tippen Sie auf Code bekommen. Eine Bestätigungs-Email bzw. -SMS wird an Ihre Email-Adresse bzw. Rufnummer geschickt.
7. Nur bei Registrierung per Email: Suchen Sie in Ihrem Postfach nach einer Email von **ELESION**. geben Sie innerhalb von 60 Sekunden den in der Email hinterlegten Bestätigungscode in der App ein.



#### HINWEIS

*Sollte die Email nicht im Posteingang angezeigt werden, durchsuchen Sie den Junk-/Spam-Ordner.*

8. Legen Sie ein Konto-Passwort fest. Das Passwort sollte aus ca. 6 – 20 Zeichen bestehen und mindestens einen Buchstaben und eine Zahl enthalten.
9. Tippen Sie auf **Fertigstellung**.
10. Gestatten Sie gegebenenfalls den Standort-Zugriff.

## 11. Tippen Sie auf **Erstellung Familie**.



### *HINWEIS:*

*Die Erstellung von „Familien-  
gruppen“ dient der Standort-  
Zuteilung. Wenn Sie z. B. über  
mehrere Wohnsitze verfügen,  
sind die Geräte so immer noch  
eindeutig dem entsprechenden  
Wohnsitz zugeordnet. Zudem  
können Sie andere Haushalts-  
mitglieder in die Gruppe  
einladen und ihnen Zugriffs-  
rechte auf das Gerät gewähren.*

12. Geben Sie der Gruppe im ersten Feld (**Familiename**) einen Namen, z. B. Wohnung XXX.
13. Tippen Sie auf das zweite Feld. Warten Sie, bis Ihr Standort ermittelt wurde und tippen Sie dann auf **Bestätigen**.
14. Legen Sie fest, für welche Räume die Gruppe gelten soll. Fügen Sie

gegebenenfalls einen eigenen Raum hinzu.

15. Tippen Sie oben rechts auf **Fertigst....**
16. Tippen Sie in der Erfolgsmeldung auf **Fertigstellung**. Sie gelangen zur Startseite der App (**Mein-Zuhause-Tab**).

## Mit App verbinden

1. Öffnen Sie die App **ELESION**.
2. Melden Sie sich an. Sie gelangen zum **Mein-Zuhause-Tab**.
3. Tippen Sie auf **Gerät hinzufügen** oder oben rechts auf das Plus-Symbol.

Gruppe —

Geräteliste —



4. Scrollen Sie nach unten. Tippen Sie folgenden Menüpunkt:



Kamera

5. Tippen Sie auf **Bestätigen**.
6. Wählen Sie das gewünschte Netzwerk aus und geben Sie das Passwort ein. Tippen Sie dann auf **OK**.
7. Scannen Sie mit Ihrer Kamera den QR-Code.
8. Tippen Sie auf **Signalton gehört**, wenn Sie den Signalton gehört haben. Die Geräte werden verbunden, dies kann einige Augenblicke dauern.
9. Eine Erfolgsmeldung erscheint. Tippen Sie auf den Stift neben dem Namen. Es öffnet sich das Feld **Umbenennen**. Geben Sie Ihrer HD-IP-Kamera einen eindeutigen, leicht zuordenbaren Namen und tippen Sie auf **Speichern**. Tippen Sie auf **Fertigstellung**.

**HINWEIS:**

*Wir empfehlen Ihnen, Ihre HD-IP-Kamera in der App entsprechend umzubenennen, damit diese eindeutig bei der Sprachbefehl-Steuerung erkannt werden kann, z. B. Flur.*

**HINWEIS:**

*Sollte eine Verbindung über den Router nicht möglich sein, folgen Sie den Anweisungen auf dem Bildschirm.*

# SPRACHSTEUERUNG ÜBER AMAZON ECHO DOT ALEXA

## Alexa Voice Service



### *HINWEIS:*

*Für die Nutzung des Alexa Voice Service benötigen Sie ein entsprechendes Gerät, z. B. Alexa Echo Show sowie ein Amazon-Konto.*

1. Installieren Sie die **Amazon Alexa**-App von Amazon.
2. Öffnen Sie die **Amazon Alexa**-App.
3. Melden Sie sich mit Ihrem Amazon-Konto an.
4. Rufen Sie das Menü auf und tippen Sie auf den Menüpunkt **Skills und Spiele**.
5. Geben Sie in der Suchleiste **ELESION** ein. Tippen Sie dann auf das Lupen-Symbol.
6. Tippen Sie in der Liste der Suchergebnisse auf **ELESION**.

7. Tippen Sie auf **Aktivieren**.
8. Stellen Sie im vorderen Teil des ersten Eingabefeldes Ihr Land ein.
9. Geben Sie neben der Länder-Vorwahl die Email-Adresse bzw. Mobilfunknummer ein, mit der Sie sich auf **ELESION** registriert haben.
10. Geben Sie im zweiten Feld das Passwort Ihres **ELESION**-Kontos ein.
11. Tippen Sie auf **Sofort verbinden**.
12. Das **ELESION**-Symbol und Ihre Email-Adresse bzw. Mobilfunknummer werden oben angezeigt. Tippen Sie unten auf **Autorisieren**. Ihr **ELESION**-Konto wird mit der **Amazon Alexa**-App verknüpft. Dies kann einige Augenblicke dauern.
13. Warten Sie, bis die Erfolgsmeldung **ELESION wurde erfolgreich verknüpft** angezeigt wird. Tippen Sie dann oben links auf Fertig. Sie gelangen zum **ELESION**-Tab der App.
14. Tippen Sie auf **GERÄTE ERKENNEN**.



## Beispiele für Sprachbefehle

Jeder Sprachbefehl startet mit „Alexa“ gefolgt vom Geräte-Namen Ihrer HD-IP-Kamera in der **ELESION**-App und dem gewünschten Befehl. Wichtig ist hierbei, dass Sie zuerst „Kamera“ sagen und dann den Namen. Andernfalls wird das Gerät nicht identifiziert. In den folgenden Beispielen wurde der Geräte-Name „Flur“ verwendet:

Aktion	Sprachbefehl
Live-Streaming aktivieren	Alexa, aktiviere Kamera Flur!
Live-Streaming stoppen	Alexa, gehe zur Startseite!

## PROBLEMLÖSUNG

Problem	Lösung
Die per WLAN der App hinzugefügte Kamera wird nicht angezeigt.	Überprüfen Sie, dass sich App und Kamera im selben WLAN-Netzwerk befinden. Wenn dies nicht der Fall ist, versuchen Sie die Kamera manuell der App hinzuzufügen.
In der Geräteliste wird die Kamera als offline angezeigt.	Überprüfen Sie, dass die Kamera mit Ihrem Netzwerk verbunden ist und die LED blau leuchtet. Stellen Sie sicher, dass Ihr Router korrekt arbeitet.

Problem	Lösung
<p>Eine Aufnahme datei wird nicht gefunden.</p>	<p>Prüfen Sie, ob die microSD-Karte unbeschädigt ist. Prüfen Sie die Aufnahmezeit der Datei. Gehen Sie sicher, dass die Systemzeit der Kamera nicht verändert wurde.</p> <p>Wenn Sie manuell aufnehmen (im Live View), dann wird direkt auf dem Mobiltelefon gespeichert. Wenn Sie die Bewegungskennung aktiviert haben, dann wird auf die Speicherkarte gespeichert. Die Videos können dann aber nur über die App (z. B. <b>ELESION</b>) angeschaut werden. Das Auslesen der Speicherkarte am PC ist nicht möglich.</p>

<b>Problem</b>	<b>Lösung</b>
Die Aufnahme auf der microSD-Karte funktioniert nicht. Die microSD-Karte wird nicht automatisch überschrieben, wenn sie voll ist.	Formatieren Sie die microSD-Karte an Ihrem Computer, bevor Sie sie verwenden. Achten Sie darauf, dass die Karte nicht defekt ist. Ersetzen Sie sie in diesem Fall.

Problem	Lösung
<p>Trotz Formatierung funktioniert die Aufnahme auf microSD-Karte nicht.</p>	<p>Prüfen Sie, ob die Kapazität der microSD-Karte weniger als 16 GB beträgt. Ist dies der Fall legen Sie eine microSD-Karte mit einer Kapazität mit mindestens 16 GB und maximal 64 GB ein.</p>
<p>Kamera kann nicht über das WLAN-Netzwerk hinzugefügt werden.</p>	<p>Prüfen Sie, dass Sie Ihr WLAN-Passwort korrekt eingegeben haben. Die Kamera unterstützt keine 5 GHz-Netzwerke. Gehen Sie sicher, dass Sie die Kamera über ein 2,4 GHz-Netzwerk verbinden.</p>

Problem	Lösung
Sie können die Kamera nicht über WLAN verbinden.	Achten Sie während der Verbindung auf die entsprechenden Signaltöne der Kamera. Ertönen diese nicht, drücken Sie mit Hilfe des Reset-Tools die Reset-Taste auf der Rückseite der Kamera.

# DATENSCHUTZ

Bevor Sie das Gerät an Dritte weitergeben, zur Reparatur schicken oder zurückgeben, beachten Sie bitte folgende Punkte:

- Löschen Sie alle Daten.
- Setzen Sie das Gerät auf Werkseinstellungen zurück.
- Entfernen Sie das Gerät aus der App.

Eine Erklärung, weshalb bestimmte Personendaten zur Registrierung bzw. bestimmte Freigaben zur Verwendung benötigt werden, erhalten Sie in der App.

Stromversorgung	100 – 2240 V AC 50/60 Hz 0,2 A
Eingang	5 V DC 1A
Funk-Frequenz	2.400 – 2.483,5 MHz
Max. Sendeleistung	9,98 dBm
Auflösung	1280 × 720p (HD), 640 × 480p (VGA) 320 × 240p (QVGA), mit 25 Bildern/Sekunde
Brennweite	2,9 mm
Bildwinkel	90°
CMOS-Sensor	1,4"
Video- Komprimierung	H.264



Nachtsicht	bis zu 10 Meter
microSD-Karte	max. 64 GB
Maße (Ø × H)	60 × 60 mm
Gewicht	60 g

# GNU GENERAL PUBLIC LICENSE

Version 3, 29 June 2007

Copyright © 2007 Free Software Foundation, Inc. < <http://fsf.org/>>

Everyone is permitted to copy and distribute verbatim copies of this license document, but changing it is not allowed.

## Preamble

The GNU General Public License is a free, copyleft license for software and other kinds of works.

The licenses for most software and other practical works are designed to take away your freedom to share and change the works. By contrast, the GNU General Public License is intended to guarantee your freedom to share and change all versions of a program--to make sure it remains free software for all its users. We, the Free Software Foundation, use the GNU General Public License for most of our software; it applies also to any other work released this way by its authors. You can apply it to your programs, too.

When we speak of free software, we are referring to freedom, not price. Our General Public Licenses are designed to make sure that you have the freedom to distribute copies of free software (and charge for them if you wish), that you receive source code or can get it if you want it, that you can change the software or use pieces of it in new free programs, and that you know you can do these things.

To protect your rights, we need to prevent others from denying you these rights or asking you to surrender the rights. Therefore, you have certain responsibilities if you distribute copies of the software, or if you modify it: responsibilities to respect the freedom of others.

For example, if you distribute copies of such a program, whether gratis or for a fee, you must pass on to the recipients the same freedoms that you received. You must make sure that they, too, receive or can get the source code. And you must show them these terms so they know their rights.

Developers that use the GNU GPL protect your rights with two steps: (1) assert copyright on the software, and (2) offer you this License giving you legal permission to copy, distribute and/or modify it.

For the developers' and authors' protection, the

GPL clearly explains that there is no warranty for this free software. For both users' and authors' sake, the GPL requires that modified versions be marked as changed, so that their problems will not be attributed erroneously to authors of previous versions.

Some devices are designed to deny users access to install or run modified versions of the software inside them, although the manufacturer can do so. This is fundamentally incompatible with the aim of protecting users' freedom to change the software. The systematic pattern of such abuse occurs in the area of products for individuals to use, which is precisely where it is most unacceptable. Therefore, we have designed this version of the GPL to prohibit the practice for those products. If such problems arise substantially in other domains, we stand ready to extend this provision to those domains in future versions of the GPL, as needed to protect the freedom of users.

Finally, every program is threatened constantly by software patents. States should not allow patents to restrict development and use of software on general-purpose computers, but in those that do, we wish to avoid the special danger that patents applied to a free program could make it effectively proprietary. To prevent this, the GPL assures that patents cannot be used to render the

program non-free.

The precise terms and conditions for copying, distribution and modification follow.

## TERMS AND CONDITIONS

### 0. Definitions.

“This License” refers to version 3 of the GNU General Public License.

“Copyright” also means copyright-like laws that apply to other kinds of works, such as semiconductor masks.

“The Program” refers to any copyrightable work licensed under this License. Each licensee is addressed as “you”. “Licensees” and “recipients” may be individuals or organizations.

To “modify” a work means to copy from or adapt all or part of the work in a fashion requiring copyright permission, other than the making of an exact copy. The resulting work is called a “modified version” of the earlier work or a work “based on” the earlier work.

A “covered work” means either the unmodified Program or a work based on the Program.

To “propagate” a work means to do anything

with it that, without permission, would make you directly or secondarily liable for infringement under applicable copyright law, except executing it on a computer or modifying a private copy. Propagation includes copying, distribution (with or without modification), making available to the public, and in some countries other activities as well.

To “convey” a work means any kind of propagation that enables other parties to make or receive copies. Mere interaction with a user through a computer network, with no transfer of a copy, is not conveying.

An interactive user interface displays “Appropriate Legal Notices” to the extent that it includes a convenient and prominently visible feature that (1) displays an appropriate copyright notice, and (2) tells the user that there is no warranty for the work (except to the extent that warranties are provided), that licensees may convey the work under this License, and how to view a copy of this License. If the interface presents a list of user commands or options, such as a menu, a prominent item in the list meets this criterion.

## **1. Source Code.**

The “source code” for a work means the preferred form of the work for making modifications to it.

“Object code” means any non-source form of a work.

A “Standard Interface” means an interface that either is an official standard defined by a recognized standards body, or, in the case of interfaces specified for a particular programming language, one that is widely used among developers working in that language.

The “System Libraries” of an executable work include anything, other than the work as a whole, that (a) is included in the normal form of packaging a Major Component, but which is not part of that Major Component, and (b) serves only to enable use of the work with that Major Component, or to implement a Standard Interface for which an implementation is available to the public in source code form. A “Major Component”, in this context, means a major essential component (kernel, window system, and so on) of the specific operating system (if any) on which the executable work runs, or a compiler used to produce the work, or an object code interpreter used to run it.

The “Corresponding Source” for a work in object code form means all the source code needed to generate, install, and (for an executable work) run the object code and to modify the work, including scripts to control those activities. However,

it does not include the work's System Libraries, or general-purpose tools or generally available free programs which are used unmodified in performing those activities but which are not part of the work. For example, Corresponding Source includes interface definition files associated with source files for the work, and the source code for shared libraries and dynamically linked subprograms that the work is specifically designed to require, such as by intimate data communication or control flow between those subprograms and other parts of the work.

The Corresponding Source need not include anything that users can regenerate automatically from other parts of the Corresponding Source.

The Corresponding Source for a work in source code form is that same work.

## **2. Basic Permissions.**

All rights granted under this License are granted for the term of copyright on the Program, and are irrevocable provided the stated conditions are met. This License explicitly affirms your unlimited permission to run the unmodified Program. The output from running a covered work is covered by this License only if the output, given its content, constitutes a covered work. This License acknowledges your rights of fair use or other



equivalent, as provided by copyright law.

You may make, run and propagate covered works that you do not convey, without conditions so long as your license otherwise remains in force. You may convey covered works to others for the sole purpose of having them make modifications exclusively for you, or provide you with facilities for running those works, provided that you comply with the terms of this License in conveying all material for which you do not control copyright. Those thus making or running the covered works for you must do so exclusively on your behalf, under your direction and control, on terms that prohibit them from making any copies of your copyrighted material outside their relationship with you.

Conveying under any other circumstances is permitted solely under the conditions stated below. Sublicensing is not allowed; section 10 makes it unnecessary.

### **3. Protecting Users' Legal Rights From Anti-Circumvention Law.**

No covered work shall be deemed part of an effective technological measure under any applicable law fulfilling obligations under article 11 of the WIPO copyright treaty adopted on 20 December 1996, or similar laws prohibiting or restricting circumvention of such measures.

When you convey a covered work, you waive any legal power to forbid circumvention of technological measures to the extent such circumvention is effected by exercising rights under this License with respect to the covered work, and you disclaim any intention to limit operation or modification of the work as a means of enforcing, against the work's users, your or third parties' legal rights to forbid circumvention of technological measures.

#### **4. Conveying Verbatim Copies.**

You may convey verbatim copies of the Program's source code as you receive it, in any medium, provided that you conspicuously and appropriately publish on each copy an appropriate copyright notice; keep intact all notices stating that this License and any non-permissive terms added in accord with section 7 apply to the code; keep intact all notices of the absence of any warranty; and give all recipients a copy of this License along with the Program.

You may charge any price or no price for each copy that you convey, and you may offer support or warranty protection for a fee.

#### **5. Conveying Modified Source Versions.**

You may convey a work based on the Program, or the modifications to produce it from the Program, in the form of source code under the terms of section 4, provided that you also meet all of these conditions:

- a) The work must carry prominent notices stating that you modified it, and giving a relevant date.
- b) The work must carry prominent notices stating that it is released under this License and any conditions added under section 7. This requirement modifies the requirement in section 4 to “keep intact all notices”.
- c) You must license the entire work, as a whole, under this License to anyone who comes into possession of a copy. This License will therefore apply, along with any applicable section 7 additional terms, to the whole of the work, and all its parts, regardless of how they are packaged. This License gives no permission to license the work in any other way, but it does not invalidate such permission if you have separately received it.
- d) If the work has interactive user interfaces, each must display Appropriate Legal Notices; however, if the Program has interactive interfaces that do not display Appropriate Legal Notices, your work need not make them do so.

A compilation of a covered work with other separate and independent works, which are not by their nature extensions of the covered work, and which are not combined with it such as to form a larger program, in or on a volume of a storage or distribution medium, is called an “aggregate” if the compilation and its resulting copyright are not used to limit the access or legal rights of the compilation's users beyond what the individual works permit. Inclusion of a covered work in an aggregate does not cause this License to apply to the other parts of the aggregate.

## 6. Conveying Non-Source Forms.

You may convey a covered work in object code form under the terms of sections 4 and 5, provided that you also convey the machine-readable Corresponding Source under the terms of this License, in one of these ways:

- a) Convey the object code in, or embodied in, a physical product (including a physical distribution medium), accompanied by the Corresponding Source fixed on a durable physical medium customarily used for software interchange.
- b) Convey the object code in, or embodied in, a physical product (including a physical distribution medium), accompanied by a written offer, valid for at least three years and valid for

as long as you offer spare parts or customer support for that product model, to give anyone who possesses the object code either (1) a copy of the Corresponding Source for all the software in the product that is covered by this License, on a durable physical medium customarily used for software interchange, for a price no more than your reasonable cost of physically performing this conveying of source, or (2) access to copy the Corresponding Source from a network server at no charge.

c) Convey individual copies of the object code with a copy of the written offer to provide the Corresponding Source. This alternative is allowed only occasionally and noncommercially, and only if you received the object code with such an offer, in accord with subsection 6b.

d) Convey the object code by offering access from a designated place (gratis or for a charge), and offer equivalent access to the Corresponding Source in the same way through the same place at no further charge. You need not require recipients to copy the Corresponding Source along with the object code. If the place to copy the object code is a network server, the Corresponding Source may be on a different server (operated by you or a third party) that supports equivalent copying facilities, provided you maintain clear directions next to the object code saying where to find

the Corresponding Source. Regardless of what server hosts the Corresponding Source, you remain obligated to ensure that it is available for as long as needed to satisfy these requirements.

e) Convey the object code using peer-to-peer transmission, provided you inform other peers where the object code and Corresponding Source of the work are being offered to the general public at no charge under subsection 6d.

A separable portion of the object code, whose source code is excluded from the Corresponding Source as a System Library, need not be included in conveying the object code work.

A “User Product” is either (1) a “consumer product”, which means any tangible personal property which is normally used for personal, family, or household purposes, or (2) anything designed or sold for incorporation into a dwelling. In determining whether a product is a consumer product, doubtful cases shall be resolved in favor of coverage. For a particular product received by a particular user, “normally used” refers to a typical or common use of that class of product, regardless of the status of the particular user or of the way in which the particular user actually uses, or expects or is expected to use, the product.

A product is a consumer product regardless of whether the product has substantial commercial, industrial or non-consumer uses, unless such uses represent the only significant mode of use of the product.

“Installation Information” for a User Product means any methods, procedures, authorization keys, or other information required to install and execute modified versions of a covered work in that User Product from a modified version of its Corresponding Source. The information must suffice to ensure that the continued functioning of the modified object code is in no case prevented or interfered with solely because modification has been made.

If you convey an object code work under this section in, or with, or specifically for use in, a User Product, and the conveying occurs as part of a transaction in which the right of possession and use of the User Product is transferred to the recipient in perpetuity or for a fixed term (regardless of how the transaction is characterized), the Corresponding Source conveyed under this section must be accompanied by the Installation Information. But this requirement does not apply if neither you nor any third party retains the ability to install modified object code on the User Product (for example, the work has been installed in ROM).

The requirement to provide Installation Information does not include a requirement to continue to provide support service, warranty, or updates for a work that has been modified or installed by the recipient, or for the User Product in which it has been modified or installed. Access to a network may be denied when the modification itself materially and adversely affects the operation of the network or violates the rules and protocols for communication across the network.

Corresponding Source conveyed, and Installation Information provided, in accord with this section must be in a format that is publicly documented (and with an implementation available to the public in source code form), and must require no special password or key for unpacking, reading or copying.

## **7. Additional Terms.**

“Additional permissions” are terms that supplement the terms of this License by making exceptions from one or more of its conditions. Additional permissions that are applicable to the entire Program shall be treated as though they were included in this License, to the extent that they are valid under applicable law. If additional permissions apply only to part of the Program, that part may be used separately under those



permissions, but the entire Program remains governed by this License without regard to the additional permissions.

When you convey a copy of a covered work, you may at your option remove any additional permissions from that copy, or from any part of it. (Additional permissions may be written to require their own removal in certain cases when you modify the work.) You may place additional permissions on material, added by you to a covered work, for which you have or can give appropriate copyright permission.

Notwithstanding any other provision of this License, for material you add to a covered work, you may (if authorized by the copyright holders of that material) supplement the terms of this License with terms:

- a) Disclaiming warranty or limiting liability differently from the terms of sections 15 and 16 of this License; or
- b) Requiring preservation of specified reasonable legal notices or author attributions in that material or in the Appropriate Legal Notices displayed by works containing it; or
- c) Prohibiting misrepresentation of the origin of that material, or requiring that modified versions of such material be marked in

reasonable ways as different from the original version; or

d) Limiting the use for publicity purposes of names of licensors or authors of the material; or

e) Declining to grant rights under trademark law for use of some trade names, trademarks, or service marks; or

f) Requiring indemnification of licensors and authors of that material by anyone who conveys the material (or modified versions of it) with contractual assumptions of liability to the recipient, for any liability that these contractual assumptions directly impose on those licensors and authors.

All other non-permissive additional terms are considered “further restrictions” within the meaning of section 10. If the Program as you received it, or any part of it, contains a notice stating that it is governed by this License along with a term that is a further restriction, you may remove that term. If a license document contains a further restriction but permits relicensing or conveying under this License, you may add to a covered work material governed by the terms of that license document, provided that the further restriction does not survive such relicensing or conveying.

If you add terms to a covered work in accord with this section, you must place, in the relevant source files, a statement of the additional terms that apply to those files, or a notice indicating where to find the applicable terms.

Additional terms, permissive or non-permissive, may be stated in the form of a separately written license, or stated as exceptions; the above requirements apply either way.

## **8. Termination.**

You may not propagate or modify a covered work except as expressly provided under this License. Any attempt otherwise to propagate or modify it is void, and will automatically terminate your rights under this License (including any patent licenses granted under the third paragraph of section 11).

However, if you cease all violation of this License, then your license from a particular copyright holder is reinstated (a) provisionally, unless and until the copyright holder explicitly and finally terminates your license, and (b) permanently, if the copyright holder fails to notify you of the violation by some reasonable means prior to 60 days after the cessation.

Moreover, your license from a particular copy-

right holder is reinstated permanently if the copyright holder notifies you of the violation by some reasonable means, this is the first time you have received notice of violation of this License (for any work) from that copyright holder, and you cure the violation prior to 30 days after your receipt of the notice.

Termination of your rights under this section does not terminate the licenses of parties who have received copies or rights from you under this License. If your rights have been terminated and not permanently reinstated, you do not qualify to receive new licenses for the same material under section 10.

### **9. Acceptance Not Required for Having Copies.**

You are not required to accept this License in order to receive or run a copy of the Program. Ancillary propagation of a covered work occurring solely as a consequence of using peer-to-peer transmission to receive a copy likewise does not require acceptance. However, nothing other than this License grants you permission to propagate or modify any covered work. These actions infringe copyright if you do not accept this License. Therefore, by modifying or propagating a covered work, you indicate your acceptance of this License to do so.

## 10. Automatic Licensing of Downstream Recipients.

Each time you convey a covered work, the recipient automatically receives a license from the original licensors, to run, modify and propagate that work, subject to this License. You are not responsible for enforcing compliance by third parties with this License.

An “entity transaction” is a transaction transferring control of an organization, or substantially all assets of one, or subdividing an organization, or merging organizations. If propagation of a covered work results from an entity transaction, each party to that transaction who receives a copy of the work also receives whatever licenses to the work the party's predecessor in interest had or could give under the previous paragraph, plus a right to possession of the Corresponding Source of the work from the predecessor in interest, if the predecessor has it or can get it with reasonable efforts.

You may not impose any further restrictions on the exercise of the rights granted or affirmed under this License. For example, you may not impose a license fee, royalty, or other charge for exercise of rights granted under this License, and you may not initiate litigation (including a cross-claim or counterclaim in a lawsuit) alleging

that any patent claim is infringed by making, using, selling, offering for sale, or importing the Program or any portion of it.

## 11. Patents.

A “contributor” is a copyright holder who authorizes use under this License of the Program or a work on which the Program is based. The work thus licensed is called the contributor’s “contributor version”.

A contributor’s “essential patent claims” are all patent claims owned or controlled by the contributor, whether already acquired or hereafter acquired, that would be infringed by some manner, permitted by this License, of making, using, or selling its contributor version, but do not include claims that would be infringed only as a consequence of further modification of the contributor version. For purposes of this definition, “control” includes the right to grant patent sublicenses in a manner consistent with the requirements of this License.

Each contributor grants you a non-exclusive, worldwide, royalty-free patent license under the contributor’s essential patent claims, to make, use, sell, offer for sale, import and otherwise run, modify and propagate the contents of its contributor version.

In the following three paragraphs, a “patent license” is any express agreement or commitment, however denominated, not to enforce a patent (such as an express permission to practice a patent or covenant not to sue for patent infringement). To “grant” such a patent license to a party means to make such an agreement or commitment not to enforce a patent against the party.

If you convey a covered work, knowingly relying on a patent license, and the Corresponding Source of the work is not available for anyone to copy, free of charge and under the terms of this License, through a publicly available network server or other readily accessible means, then you must either (1) cause the Corresponding Source to be so available, or (2) arrange to deprive yourself of the benefit of the patent license for this particular work, or (3) arrange, in a manner consistent with the requirements of this License, to extend the patent license to downstream recipients. “Knowingly relying” means you have actual knowledge that, but for the patent license, your conveying the covered work in a country, or your recipient's use of the covered work in a country, would infringe one or more identifiable patents in that country that you have reason to believe are valid.

If, pursuant to or in connection with a single tran-

saction or arrangement, you convey, or propagate by procuring conveyance of, a covered work, and grant a patent license to some of the parties receiving the covered work authorizing them to use, propagate, modify or convey a specific copy of the covered work, then the patent license you grant is automatically extended to all recipients of the covered work and works based on it.

A patent license is “discriminatory” if it does not include within the scope of its coverage, prohibits the exercise of, or is conditioned on the non-exercise of one or more of the rights that are specifically granted under this License. You may not convey a covered work if you are a party to an arrangement with a third party that is in the business of distributing software, under which you make payment to the third party based on the extent of your activity of conveying the work, and under which the third party grants, to any of the parties who would receive the covered work from you, a discriminatory patent license (a) in connection with copies of the covered work conveyed by you (or copies made from those copies), or (b) primarily for and in connection with specific products or compilations that contain the covered work, unless you entered into that arrangement, or that patent license was granted, prior to 28 March 2007.

Nothing in this License shall be construed as



excluding or limiting any implied license or other defenses to infringement that may otherwise be available to you under applicable patent law.

## **12. No Surrender of Others' Freedom.**

If conditions are imposed on you (whether by court order, agreement or otherwise) that contradict the conditions of this License, they do not excuse you from the conditions of this License. If you cannot convey a covered work so as to satisfy simultaneously your obligations under this License and any other pertinent obligations, then as a consequence you may not convey it at all. For example, if you agree to terms that obligate you to collect a royalty for further conveying from those to whom you convey the Program, the only way you could satisfy both those terms and this License would be to refrain entirely from conveying the Program.

## **13. Use with the GNU Affero General Public License.**

Notwithstanding any other provision of this License, you have permission to link or combine any covered work with a work licensed under version 3 of the GNU Affero General Public License into a single combined work, and to convey the resulting work. The terms of this License will continue to apply to the part which is

the covered work, but the special requirements of the GNU Affero General Public License, section 13, concerning interaction through a network will apply to the combination as such.

#### **14. Revised Versions of this License.**

The Free Software Foundation may publish revised and/or new versions of the GNU General Public License from time to time. Such new versions will be similar in spirit to the present version, but may differ in detail to address new problems or concerns.

Each version is given a distinguishing version number. If the Program specifies that a certain numbered version of the GNU General Public License “or any later version” applies to it, you have the option of following the terms and conditions either of that numbered version or of any later version published by the Free Software Foundation. If the Program does not specify a version number of the GNU General Public License, you may choose any version ever published by the Free Software Foundation.

If the Program specifies that a proxy can decide which future versions of the GNU General Public License can be used, that proxy's public statement of acceptance of a version permanently authorizes you to choose that version for the

Program.

Later license versions may give you additional or different permissions. However, no additional obligations are imposed on any author or copyright holder as a result of your choosing to follow a later version.

### **15. Disclaimer of Warranty.**

THERE IS NO WARRANTY FOR THE PROGRAM, TO THE EXTENT PERMITTED BY APPLICABLE LAW. EXCEPT WHEN OTHERWISE STATED IN WRITING THE COPYRIGHT HOLDERS AND/OR OTHER PARTIES PROVIDE THE PROGRAM "AS IS" WITHOUT WARRANTY OF ANY KIND, EITHER EXPRESSED OR IMPLIED, INCLUDING, BUT NOT LIMITED TO, THE IMPLIED WARRANTIES OF MERCHANTABILITY AND FITNESS FOR A PARTICULAR PURPOSE. THE ENTIRE RISK AS TO THE QUALITY AND PERFORMANCE OF THE PROGRAM IS WITH YOU. SHOULD THE PROGRAM PROVE DEFECTIVE, YOU ASSUME THE COST OF ALL NECESSARY SERVICING, REPAIR OR CORRECTION.

### **16. Limitation of Liability.**

IN NO EVENT UNLESS REQUIRED BY APPLICABLE LAW OR AGREED TO IN WRITING WILL ANY COPYRIGHT HOLDER, OR ANY OTHER PARTY WHO MODIFIES AND/OR CONVEYS THE PROGRAM

AS PERMITTED ABOVE, BE LIABLE TO YOU FOR DAMAGES, INCLUDING ANY GENERAL, SPECIAL, INCIDENTAL OR CONSEQUENTIAL DAMAGES ARISING OUT OF THE USE OR INABILITY TO USE THE PROGRAM (INCLUDING BUT NOT LIMITED TO LOSS OF DATA OR DATA BEING RENDERED INACCURATE OR LOSSES SUSTAINED BY YOU OR THIRD PARTIES OR A FAILURE OF THE PROGRAM TO OPERATE WITH ANY OTHER PROGRAMS), EVEN IF SUCH HOLDER OR OTHER PARTY HAS BEEN ADVISED OF THE POSSIBILITY OF SUCH DAMAGES.

### **17. Interpretation of Sections 15 and 16.**

If the disclaimer of warranty and limitation of liability provided above cannot be given local legal effect according to their terms, reviewing courts shall apply local law that most closely approximates an absolute waiver of all civil liability in connection with the Program, unless a warranty or assumption of liability accompanies a copy of the Program in return for a fee.

## **END OF TERMS AND CONDITIONS**

### **How to Apply These Terms to Your New Programs**

If you develop a new program, and you want it to be of the greatest possible use to the public, the best way to achieve this is to make it free

software which everyone can redistribute and change under these terms.

To do so, attach the following notices to the program. It is safest to attach them to the start of each source file to most effectively state the exclusion of warranty; and each file should have at least the "copyright" line and a pointer to where the full notice is found.

<one line to give the program's name and a brief idea of what it does.>

Copyright (C) <year> <name of author>

This program is free software: you can redistribute it and/or modify

it under the terms of the GNU General Public License as published by

the Free Software Foundation, either version 3 of the License, or

(at your option) any later version.

This program is distributed in the hope that it will be useful,

but WITHOUT ANY WARRANTY; without even the implied warranty of

MERCHANTABILITY or FITNESS FOR A PARTICULAR PURPOSE. See the

GNU General Public License for more details.

You should have received a copy of the GNU

## General Public License

along with this program. If not, see <<http://www.gnu.org/licenses/>>.

Also add information on how to contact you by electronic and paper mail.

If the program does terminal interaction, make it output a short notice like this when it starts in an interactive mode:

```
<program> Copyright (C) <year> <name of author>
```

```
This program comes with ABSOLUTELY NO WARRANTY; for details type `show w'.
```

```
This is free software, and you are welcome to redistribute it
```

```
under certain conditions; type `show c' for details.
```

The hypothetical commands `show w' and `show c' should show the appropriate parts of the General Public License. Of course, your program's commands might be different; for a GUI interface, you would use an "about box".

You should also get your employer (if you work as a programmer) or school, if any, to sign a "copyright disclaimer" for the program, if necessary. For more information on this, and how to apply and follow the GNU GPL, see <<http://www.gnu.org/licenses/>>.

The GNU General Public License does not permit incorporating your program into proprietary programs. If your program is a subroutine library, you may consider it more useful to permit linking proprietary applications with the library. If this is what you want to do, use the GNU Lesser General Public License instead of this License. But first, please read < <http://www.gnu.org/philosophy/why-not-lgpl.html> >.

**Kundenservice: 07631 / 360-350**  
**Importiert von: PEARL.GmbH**  
**PEARL-Straße 1-3 | D-79426 Buggingen**

**© REV1 / 28. 11. 2018 – EB//LZ//MF**



# Caméra de surveillance IP HD

*compatible Amazon Echo Show*  
*avec vision nocturne*

Guide de démarrage rapide



**NX-4544-675**



# TABLE DES MATIÈRES

<b>Votre nouvelle caméra .....</b>	<b>4</b>
Contenu .....	4
Accessoire en option .....	4
Application recommandée .....	5
<b>Consignes préalables .....</b>	<b>6</b>
Consignes de sécurité générales ...	6
Consignes importantes pour le traitement des déchets .....	12
Déclaration de conformité .....	13
<b>Description du produit .....</b>	<b>14</b>
<b>Mise en marche .....</b>	<b>15</b>
Insérer une carte MicroSD .....	15
Montage .....	15
Restaurer les paramètres par défaut de la caméra .....	16
Affichage LED .....	18
Commandes .....	18
<b>Application .....</b>	<b>19</b>

Inscription.....	19
Connexion avec l'application .....	22
<b>Commandes vocales par Amazon</b>	<b>25</b>
Amazon Alexa .....	25
Exemples d'ordres .....	28
<b>Dépannage .....</b>	<b>30</b>
<b>Protection des données .....</b>	<b>34</b>
<b>Caractéristiques techniques .....</b>	<b>35</b>
<b>Contrat de licence de logiciel libre</b>	<b>37</b>

# VOTRE NOUVELLE CAMÉRA

**Chère cliente, cher client,**

Nous vous remercions d'avoir choisi cette caméra de surveillance IP. Afin d'utiliser au mieux votre nouveau produit, veuillez lire attentivement ce mode d'emploi et respecter les consignes et astuces suivantes.

## **Contenu**

- Caméra IP
- Câble d'alimentation USB (env. 100 cm)
- Outil de réinitialisation
- Patch adhésif
- Aiguille de réinitialisation
- Guide de démarrage rapide

## **Accessoire en option**

Carte MicroSD max. 64 Go,  
disponible séparément sur  
[www.pearl.fr/](http://www.pearl.fr/)

## Application recommandée

L'utilisation du produit requiert une application capable d'établir une connexion entre votre appareil connecté et votre appareil mobile. Nous vous recommandons l'application gratuite **Smart Life** disponible sur Google Play Store (Android) ou sur App Store (iOS).



### **ATTENTION !**

*Pour utiliser le produit avec les commandes vocales Amazon Alexa, vous devez installer une Skill spéciale sur votre compte Amazon. Toutefois, la Skill ELESION étant incompatible en français, nous vous recommandons de télécharger la Skill Smart Life, dont les fonctionnalités correspondent à celles d'ELESION. Si vous ne*

*souhaitez pas utiliser les commandes vocales, vous pouvez utiliser l'application ELESION ou l'application Smart Life.*

## CONSIGNES PRÉALABLES

**NOTE :**

*Il s'agit ici uniquement d'un guide de démarrage rapide. La notice détaillée est disponible sur [www.pearl.fr/support/notices](http://www.pearl.fr/support/notices). Faites défiler le tableau qui s'affiche, ou effectuez une recherche sur la page en tapant la référence de l'article, NX4544, dans le champ de recherche.*

### **Consignes de sécurité générales**

- Ce guide de démarrage rapide vous permet de vous familiariser avec le fonctionnement du produit. Lisez-le

attentivement et conservez-le afin de pouvoir le consulter en cas de besoin. Le cas échéant, transmettez-le avec le produit à l'utilisateur suivant.

- Pour connaître les conditions de garantie, veuillez contacter votre revendeur. Veuillez également tenir compte des conditions générales de vente !
- Veuillez à utiliser le produit uniquement comme indiqué dans la notice. Une mauvaise utilisation peut endommager le produit ou son environnement.
- N'utilisez pas l'appareil à d'autres fins que celles pour lesquelles il est conçu.
- Respectez les consignes de sécurité lors de l'utilisation.
- Avant chaque utilisation, vérifiez que ni l'appareil, ni ses accessoires, ni son câble d'alimentation n'est endommagé.

- Veillez à ne pas pincer le câble d'alimentation, ne l'exposez pas à des bords tranchants ou à des surfaces chaudes. N'utilisez pas le câble pour déplacer l'appareil.
- Débranchez l'appareil après chaque utilisation, en cas de dysfonctionnement pendant l'utilisation, et avant chaque nettoyage de l'appareil.
- Ne débranchez jamais la fiche avec des mains mouillées ou en tirant sur le câble.
- Cet appareil n'est pas conçu pour être utilisé par des personnes (y compris les enfants) dont les capacités physiques, sensorielles ou mentales sont réduites, ou des personnes dénuées d'expérience ou de connaissance, sauf si elles ont pu bénéficier, par l'intermédiaire d'une personne responsable de leur sécurité, d'une surveillance ou d'instructions préalables



- concernant l'utilisation de l'appareil.
- Si le câble d'alimentation est endommagé, il doit être remplacé par le fabricant, son service après-vente ou des personnes de qualification similaire afin d'éviter tout danger. N'utilisez pas l'appareil tant que la réparation n'a pas été effectuée.
  - Conservez le produit hors de la portée et de la vue des enfants.
  - Respectez la législation locale concernant les libertés individuelles et le droit à l'image. La législation française interdit de filmer, enregistrer ou photographier des personnes à leur insu. Elle requiert également l'autorisation des personnes concernées avant toute utilisation et/ou diffusion d'enregistrements audio, photo ou vidéo. Avant d'installer une caméra de surveillance (notamment une caméra discrète) à votre domicile,

si des salariés y travaillent, la loi française actuelle vous oblige à faire une déclaration à la CNIL et à en informer le(s) salarié(s) par écrit. Vous trouverez des informations plus détaillées sur le site de la CNIL ([www.cnil.fr](http://www.cnil.fr)).

- Cet appareil est conçu pour un usage domestique ou similaire uniquement. Cet appareil ne convient pas pour un usage industriel.
- Cet appareil est conçu pour une utilisation en intérieur uniquement.
- Veillez à ce que le câble ne constitue pas un obstacle sur lequel on pourrait trébucher.
- N'utilisez jamais l'appareil s'il présente un dysfonctionnement, s'il a été plongé dans l'eau, s'il est tombé ou a été endommagé d'une autre manière.
- Le démontage ou la modification du produit affecte sa sécurité.

Attention, risque de blessure !

- Toute modification ou réparation de l'appareil ou de ses accessoires doit être effectuée exclusivement par le fabricant ou par un spécialiste dûment autorisé.
- Veillez à ce que la prise de courant à laquelle est branché l'appareil soit toujours facilement accessible pour que l'appareil puisse être rapidement débranché en cas d'urgence.
- N'ouvrez jamais le produit, sous peine de perdre toute garantie. Ne tentez jamais de réparer vous-même le produit !
- Manipulez le produit avec précaution. Un coup, un choc, ou une chute, même de faible hauteur, peut l'endommager.
- N'exposez le produit ni à l'humidité ni à une chaleur extrême.
- Ne plongez jamais l'appareil dans l'eau ni dans aucun autre liquide.

- Aucune garantie ne pourra être appliquée en cas de mauvaise utilisation.
- Le fabricant décline toute responsabilité en cas de dégâts matériels ou dommages (physiques ou moraux) dus à une mauvaise utilisation et/ou au non-respect des consignes de sécurité.
- Sous réserve de modification et d'erreur !

### **Consignes importantes pour le traitement des déchets**

Cet appareil électronique ne doit **PAS** être jeté dans la poubelle de déchets ménagers. Pour l'enlèvement approprié des déchets, veuillez vous adresser aux points de ramassage publics de votre municipalité.

Les détails concernant l'emplacement d'un tel point de ramassage et des éventuelles restrictions de quantité existantes par jour/mois/année,

ainsi que sur des frais éventuels de collecte, sont disponibles dans votre municipalité.

## Déclaration de conformité

La société PEARL.GmbH déclare ce produit NX-4544 conforme aux directives actuelles 2011/65/UE, 2014/30/UE, 2014/35/UE et 2014/53/UE du Parlement Européen.



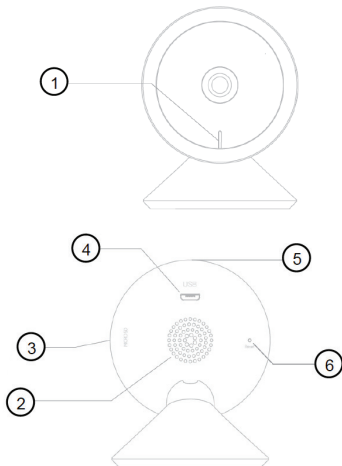
Service Qualité

Dipl. Ing. (FH) Andreas Kurtasz

La déclaration de conformité complète du produit est disponible en téléchargement à l'adresse <https://www.pearl.fr/support/notices> ou sur simple demande par courriel à [qualite@pearl.fr](mailto:qualite@pearl.fr).



## DESCRIPTION DU PRODUIT



1. LED de statut
2. Haut-parleur
3. Fente pour carte MicroSD
4. Port Micro-USB
5. Microphone
6. Touche Reset

## MISE EN MARCHÉ

### **Insérer une carte MicroSD**

Insérez une carte microSD (jusqu'à 64 Go) dans la fente pour carte microSD située sur le côté de la caméra. Les fiches de contact dorées de la carte doivent être orientées vers l'avant de la caméra. Poussez la carte dans la caméra (utilisez votre ongle ou un ustensile) jusqu'à ce qu'elle ait surmonté la légère résistance des ressorts. Pour retirer la carte, appuyez brièvement sur la carte afin de la faire sortir, avec votre ongle ou un objet fin.

### **Montage**

1. Nettoyez la partie inférieure du pied de support de la caméra.
2. Retirez le film de protection d'un côté du patch adhésif et collez-le sur la partie inférieure du pied de support.
3. Nettoyez la surface sur laquelle

- vous souhaitez fixer la caméra.
4. Retirez alors le film de protection de l'autre côté du patch adhésif et appuyez-le fermement sur l'emplacement de montage choisi, au mur ou au plafond. Assurez-vous de laisser suffisamment d'espace par rapport aux murs et autres objets afin que la caméra puisse tourner sans difficulté.
  5. Branchez le câble USB au port Micro-USB de la caméra.
  6. Branchez le connecteur USB du câble à un adaptateur secteur USB, puis branchez ce dernier à une prise de courant.
  7. Attendez 1 minute, le temps que la caméra se lance. Un signal sonore retentit. La LED de statut brille en rouge puis se met à clignoter.

## **Restaurer les paramètres par défaut de la caméra**

Si vous réinitialisez les réglages



d'usine de la caméra, tous les réglages personnalisés que vous aviez effectués sont alors effacés et remplacés par les paramètres par défaut. Pour réinitialiser la caméra, utilisez l'outil de réinitialisation pour appuyer sur la touche Reset, située à l'arrière de la caméra, jusqu'à ce qu'un signal sonore retentisse. Appuyez ensuite sur la touche Reset. Patientez jusqu'à ce qu'un nouveau signal sonore retentisse. La caméra s'éteint puis se rallume.

## Affichage LED

LED	Signification
La LED de statut brille en rouge	Erreur du réseau de la caméra
La LED de statut clignote en rouge	En attente du réglage wifi
La LED de statut brille en bleu	Mode de fonctionnement normal
La LED de statut clignote en bleu	Connexion wifi établie

## Commandes

Vous pouvez utiliser soit l'application soit Amazon Echo Show pour contrôler la caméra. Une commande vocale vous permet d'afficher les images filmées par la caméra directement sur Amazon Echo Show.

## APPLICATION

L'utilisation du produit requiert une application capable d'établir une connexion entre votre appareil connecté et votre appareil mobile. Nous vous recommandons l'application Smart Life. Recherchez cette dernière dans le Google Play Store (Android) ou dans l'App Store (iOS) et installez-la sur votre appareil mobile.

### Inscription

L'inscription dans l'application peut être effectuée soit par votre adresse mail soit par votre numéro de téléphone mobile.

1. Ouvrez l'application **Smart Life**.  
Si besoin, autorisez l'envoi de notifications.
2. Appuyez sur **Créer un nouveau compte**.
3. Lisez bien la réglementation sur la

protection des données. Appuyez ensuite sur **Accepter**.

4. Dans le premier champ, saisissez votre pays.
5. Dans le deuxième champ, saisissez votre numéro de téléphone mobile, sans le premier 0 de l'indicatif.



EXEMPLE :

Si votre numéro de téléphone est 0173XXXXXXX, saisissez 173XXXXXXX dans le deuxième champ.

6. Appuyez ensuite sur **Obtenir un code**. Un e-mail ou un SMS de confirmation est envoyé à votre adresse e-mail ou numéro de mobile.
7. Seulement en cas d'inscription par e-mail : Cherchez dans votre boîte de réception un e-mail de **Smart Life**. Dans l'application, saisissez le code de confirmation envoyé par e-mail dans un délai de 60 secondes.

**NOTE :**

*Si vous ne trouvez pas l'e-mail dans votre boîte de réception, essayez de chercher dans vos spams.*

8. Créez un mot de passe pour votre compte. Le mot de passe doit contenir 6 à 20 caractères, dont au moins une lettre et un chiffre.
9. Appuyez sur **Terminer**.
10. Si besoin, autorisez l'accès à la localisation.
11. Appuyez sur **Création famille**.

**NOTE :**

*La création de "groupes familiaux" sert à l'attribution des lieux. Si vous disposez, par exemple, de plusieurs lieux de résidence, les appareils sont classés de manière univoque par lieu de résidence. Vous pouvez inviter d'autres membres de la famille dans le groupe et leur accorder les*

*droits d'accès à l'appareil.*

12. Dans le premier champ (**Nom de famille**), donnez un nom au groupe,, par exemple, Maison XXX.
13. Appuyez sur le deuxième champ. Attendez que votre lieu ait été identifié et appuyez ensuite sur **Confirmer**.
14. Déterminez à quelles pièces le groupe doit être associé. Si besoin, ajoutez une pièce personnelle.
15. Appuyez en haut à droite sur **Terminer**.
16. Dans le message de confirmation, appuyez sur **Terminer**. Vous accédez à la page d'accueil de l'application (**onglet de votre habitation**).

### **Connexion avec l'application**

1. Ouvrez l'application **Smart Life**.
2. Connectez-vous. Vous accédez alors à l'**onglet Maison**.
3. Appuyez sur **Ajouter un appareil**

ou en haut à droite sur le symbole +.



4. Faites défiler vers le bas. Appuyez sur l'élément de menu suivant :



5. Appuyez sur **Confirmer**.
6. Sélectionnez le réseau de votre choix, et saisissez le mot de passe. Appuyez ensuite sur **OK**.
7. Utilisez la caméra pour scanner le code QR.
8. Lorsque vous avez entendu le

- signal sonore, appuyez sur **Signal sonore entendu**. Les appareils se connectent entre eux. Cela peut prendre quelques instants.
9. Un message s'affiche pour indiquer que l'opération a réussi. Appuyez sur le stylo à côté du nom. Un champ **Renommer** s'ouvre. Donnez à votre caméra IP HD un nom clair et facilement identifiable, puis appuyez sur **Enregistrer**. Appuyez sur **Terminer**.

**NOTE :**

*Nous vous recommandons de renommer votre caméra dans l'application de manière à ce qu'elle soit facilement reconnaissable lors des commandes vocales.*

**NOTE :**

*Si la connexion n'est pas possible par le biais du*



*routeur, suivez les instructions affichées à l'écran.*

## COMMANDES VOCALES PAR AMAZON

### Amazon Alexa



**NOTE :**

*Un appareil compatible Amazon Alexa (p. ex. Alexa Echo Show) ainsi qu'un compte Amazon sont nécessaires pour utiliser les commandes vocales.*

1. Installez l'application **Amazon Alexa** d'Amazon.
2. Ouvrez l'application **Amazon Alexa**.
3. Connectez-vous avec votre compte Amazon.
4. Ouvrez le menu et appuyez sur l'élément de menu **Skills et jeux**.

5. Dans la barre de recherche, saisissez **Smart Life**. Cliquez ensuite sur le symbole de loupe.
6. Dans la liste des résultats, appuyez sur **Smart Life**.
7. Appuyez sur **ACTIVER**.
8. Dans la partie avant du premier champ, saisissez votre pays.
9. À côté de l'indicatif du pays, saisissez l'adresse e-mail ou le numéro de téléphone avec lequel/laquelle vous vous êtes inscrit sur **Smart Life**.
10. Dans le deuxième champ, saisissez le mot de passe de votre compte Smart Life.
11. Appuyez sur **Connecter immédiatement**.
12. Le symbole **Smart Life** et votre adresse e-mail ou numéro de téléphone mobile sont affichés en haut. Appuyez en bas sur **Autoriser**. Votre compte **Smart Life** se connecte alors avec l'application

**Amazon Alexa.** Cela peut nécessiter un peu de temps.

13. Attendez que le message indiquant que **Smart Life a été correctement connecté** s'affiche. Appuyez ensuite en haut à gauche sur Terminé. Vous accédez à l'onglet **Smart Life** de l'application.
14. Appuyez sur **Détection d'appareils**.

## Exemples d'ordres

Chacun de vos ordres doit commencer par "Alexa" et être suivi de la commande souhaitée ainsi que du nom entré dans l'**application Smart Life** pour votre Caméra IP HD. Lors de cette étape, il est important de dire d'abord "caméra", puis le nom. Sinon, l'appareil ne sera pas identifié. Dans les exemples suivants, l'appareil a été baptisé "Couloir".

Action	Commande vocale
Activer le live streaming	Alexa, active la caméra couloir !
Désactiver le live streaming	Alexa, va à la page d'accueil !



## DÉPANNAGE

<b>Problème</b>	<b>Solution</b>
La caméra ajoutée à l'application par wifi n'est pas affichée.	Vérifiez que l'application et la caméra se trouvent dans le même réseau wifi. Si ce n'est pas le cas, essayez d'ajouter la caméra manuellement à l'application.
Dans la liste des appareils, la caméra apparaît comme déconnectée.	Vérifiez que la caméra est connectée à votre réseau et que la LED bleue est allumée. Assurez-vous que votre routeur fonctionne correctement.

Problème	Solution
Aucun fichier d'enregistrement n'est trouvé.	<p>Vérifiez que la carte MicroSD n'est pas endommagée. Vérifiez l'heure d'enregistrement du fichier. Assurez-vous que l'heure système de la caméra n'a pas été modifiée.</p> <p>Une prise de vue manuelle (Live View) est enregistrée sur le téléphone mobile. Une prise de vue par détection de mouvement est enregistrée sur la carte mémoire. Les vidéos ne peuvent être visionnées qu'avec une application (Smart Life, etc.). Vous ne pouvez pas lire la carte mémoire sur ordinateur.</p>

Problème	Solution
<p>Impossible d'enregistrer sur la carte MicroSD, les fichiers ne sont pas écrasés lorsque la carte est pleine.</p>	<p>Avant d'utiliser la carte MicroSD, formatez-la sur votre ordinateur. Assurez-vous que la carte n'est pas défectueuse. Vous devez alors la remplacer.</p>
<p>Le problème persiste malgré le formatage</p>	<p>Vérifiez la capacité de la carte MicroSD. Si celle-ci est inférieure à 16 Go, insérez une carte MicroSD dont la capacité est comprise entre 16 et 64 Go.</p>



<b>Problème</b>	<b>Solution</b>
La caméra ne peut pas être ajoutée par le réseau wifi.	Vérifiez que le mot de passe wifi a été saisi correctement. La caméra ne prend pas en charge les réseaux 5 GHz. Vérifiez que la caméra est connectée à un réseau 2,4 GHz.
Vous ne pouvez pas connecter la caméra par wifi.	Pendant la connexion, prêtez attention aux signaux sonores correspondants émis par la caméra. Si ceux-ci ne retentissent pas, utilisez l'outil de réinitialisation pour appuyer sur la touche Reset située à l'arrière de la caméra.

## PROTECTION DES DONNÉES

Avant de transférer l'appareil à un tiers, de le faire réparer ou même de le renvoyer, vous devez impérativement :

- Supprimer toutes les données.
- Restaurer les réglages par défaut de l'appareil.
- Supprimer l'appareil de l'application.

L'application comporte l'explication des raisons pour lesquelles certaines données personnelles ou certaines autorisations sont requises pour l'enregistrement.

## CARACTÉRISTIQUES TECHNIQUES

Alimentation	100 – 2240 V AC 50/60 Hz 0,2 A
Entrée	5 V DC 1 A
Fréquence sans fil	2400 – 2483,5 MHz
Puissance d'émission max.	9,98 dBm
Résolution	1280 × 720p (HD), 640 × 480p (VGA) 320 × 240p (QVGA), à 25 ips
Distance focale	2,9 mm
Angle de champ	90°
Capteur CMOS	1,4"
Compression vidéo	H.264
Vision nocturne	jusqu'à 10 m
Carte MicroSD	max. 64 Go

Dimensions ( $\varnothing \times H$ )	60 × 60 mm
Poids	60 g

## CONTRAT DE LICENCE DE LOGICIEL LIBRE

Contrat de licence logiciel libre

Ce produit contient un logiciel distribué entièrement ou partiellement sous licence publique générale GNU, Version 3 (GPL). Puisqu'il s'agit d'un logiciel libre de droits, ses développeurs déclinent toute responsabilité en cas de dégâts ou dommages (physiques ou moraux) dus à une mauvaise utilisation. Veuillez noter que la garantie du matériel n'est bien entendu pas concernée.

L'intégralité du contrat de licence logiciel libre du produit est disponible en téléchargement à l'adresse [www.pearl.fr/support/notices](http://www.pearl.fr/support/notices). Si vous avez des questions, n'hésitez pas à nous contacter sur [www.pearl.fr](http://www.pearl.fr).





**Importé par :PEARL.GmbH  
PEARL-Straße 1-3 | D-79426  
Buggingen**

**Service commercial PEARL France :  
0033 (0) 3 88 58 02 02**

**© REV1 / 28. 11. 2018 – EB//LZ//MF**