



Sehr geehrte Kundin, sehr geehrter Kunde,

vielen Dank für den Kauf dieser WLAN-Unterputz-Steckdose. Bitte lesen Sie diese Bedienungsanleitung aufmerksam durch und beachten Sie die aufgeführten Hinweise und Tipps, damit Sie Ihre neue WLAN-Unterputz-Steckdose optimal einsetzen können.

HINWEIS:
Dies ist lediglich eine Schnellstartanleitung. Die ausführliche Bedienungsanleitung finden Sie unter www.pearl.de/support. Geben Sie dort im Suchfeld die Artikelnummer NX-4555 ein.

Lieferumfang

- 1 x Steckdose SF-650.up
- 2 x Schrauben
- Bedienungsanleitung

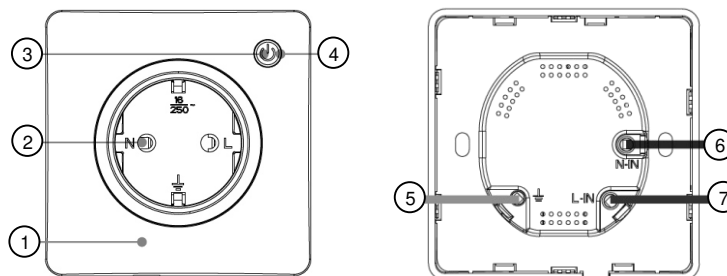
Empfohlene App:

Zum Betrieb benötigen Sie eine App, die eine Verbindung zwischen Ihrem Gerät und Ihrem Mobilgerät herstellen kann. Wir empfehlen hierzu die kostenlose App **ELESION** aus dem Google Play Store (Android) oder dem App Store (iOS).

Technische Daten

Netzteilmodul	Neutral-Live-Draht
Nennstrom	16A (max.)
Nennspannung	AC 100 – 240 V 50/60 Hz
Energieladung	2.500 W (max.)
Funk-Frequenz	2.412 – 2.4835 GHz
Max. Sendeleistung	20 dBm
Drahtloser Standard	IEEE802.11 b/g/n
Maße	80 x 80 x 57,2 mm

Produktdetails



- 1 Frontplatte
- 2 Netzstecker-Loch
- 3 Ein/Aus-Taste
- 4 Status-LED
- 5 Erdungskabel
- 6 Neutralleiter
- 7 Stromführende Leitung

Montage



ACHTUNG!

Die Installation darf nur durch Personen mit einschlägigen elektrotechnischen Kenntnissen und Erfahrungen (z.B. Elektriker) erfolgen, die mit den einschlägigen Vorschriften (z.B. VDE) vertraut sind!

Es besteht Lebensgefahr durch einen elektrischen Schlag!

Durch eine unsachgemäße Installation gefährden Sie ihr eignes Leben und das Leben der Nutzer der elektrischen Anlage.

Mit einer unsachgemäßen Installation riskieren Sie schwere Sachschäden, z.B. durch Brand.

Es droht für Sie die persönliche Haftung bei Personen- und Sachschäden.



ACHTUNG!

Haben Sie keine Fachkenntnisse über die Montage, so nehmen Sie die Montage nicht selbst vor, wenden Sie sich an einen Elektroinstallateur!



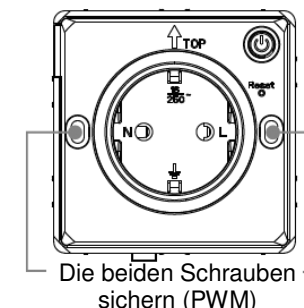
ACHTUNG!

Schalten Sie vor der Installation den Strom ab. Es besteht Lebensgefahr!

Folgende Fachkenntnisse sind für die Installation erforderlich:

- 5 Sicherheitsregeln (Freischalten, gegen Wiedereinschalten sichern, Spannungsfreiheit feststellen, Erden und Kurzschließen, benachbarte unter Spannung stehende Teile abdecken oder abschränken).
- Geeignete Ausrüstung wählen (Werkzeug, Messgeräte, Schutzausrüstung)
- Messergebnisse auswerten
- Auswahl des Elektro-Installationsmaterials zur Sicherstellung der Abschaltbedingungen
- IP-Schutzarten
- Einbau des Elektroinstallations-Materials
- Art des Versorgungsnetzes (TN, IT, TT) und dessen Anschlussbedingungen (klassische Nullung, Schutzerdung, erforderliche Zusatzmaßnahmen, etc.)

1. Öffnen Sie mit einem kleinen Schraubenzieher den Deckel.
2. Montieren Sie die Unterputz-Steckdose in der Wand und schließen Sie es mit den entsprechenden Schrauben. Setzen Sie den Deckel wieder auf die Unterputz-Steckdose.



Unterputz-Steckdose zurücksetzen

Drücken Sie die Ein/Aus-Taste für 7 Sekunden, um das Gerät zurückzusetzen.

App installieren

Zum Betrieb benötigen Sie eine App, die eine Verbindung zwischen Ihrer WLAN-Unterputz-Steckdose und Ihrem Mobilgerät herstellen kann. Wir empfehlen hierzu die kostenlose App **ELESION**. Suchen Sie diese im Google Play Store (Android) oder App Store (iOS) und installieren Sie sie auf Ihrem Mobilgerät.





Verwendung

Steuern Sie Ihren Lichtschalter über die App, über Alexa Voice Service oder Google Assistant.

Datenschutz

Bevor Sie das Gerät an Dritte weitergeben, zur Reparatur schicken oder zurückgeben, beachten Sie bitte folgende Punkte:

- Löschen Sie alle Daten.
- Setzen Sie das Gerät auf Werkseinstellungen zurück.
- Entfernen Sie das Gerät aus der App.

Eine Erklärung, weshalb bestimmte Personendaten zur Registrierung bzw. bestimmte Freigaben zur Verwendung benötigt werden, erhalten Sie in der App.

Allgemeine Sicherheitshinweise

- Die Gebrauchsanweisung aufmerksam lesen. Sie enthält wichtige Hinweise für den Gebrauch, die Sicherheit und die Wartung des Gerätes. Sie soll sorgfältig aufbewahrt und gegebenenfalls an Nachbenutzer weitergegeben werden.
- Das Gerät darf nur für den vorgesehenen Zweck, gemäß dieser Gebrauchsanweisung, verwendet werden.
- Das Gerät darf nur für den vorgesehenen Zweck, gemäß dieser Gebrauchsanweisung, verwendet werden.
- Beim Gebrauch die Sicherheitshinweise beachten.
- Vor der Inbetriebnahme das Gerät und seine Anschlussleitung sowie Zubehör auf Beschädigungen überprüfen.
- Die Anschlussleitung nicht quetschen, nicht über scharfen Kanten oder heiße Oberflächen ziehen; Anschlussleitung nicht zum Tragen verwenden.
- Wenn die Netzanschlussleitung dieses Gerätes beschädigt wird, muss sie durch den Hersteller oder seinen Kundendienst oder eine ähnlich qualifizierte Person ersetzt werden, um Gefährdungen zu vermeiden.
- Ziehen Sie den Netzstecker des Gerätes nach jedem Gebrauch, bei Störungen während des Betriebes und vor jeder Reinigung des Gerätes.
- Ziehen Sie Stecker nie am Netzkabel oder mit nassen Händen aus der Steckdose.
- Das Gerät ist ausschließlich für den Haushaltsgebrauch oder ähnliche Verwendungszwecke bestimmt. Es darf nicht für gewerbliche Zwecke verwendet werden!
- Das Gerät ist nur zur Verwendung in Innenräumen geeignet.

- Benutzen Sie das Gerät niemals nach einer Fehlfunktion, z.B. wenn das Gerät ins Wasser oder heruntergefallen ist oder auf eine andere Weise beschädigt wurde.
- Der Hersteller übernimmt keine Verantwortung bei falschem Gebrauch, der durch Nichtbeachtung der Gebrauchsanleitung zustande kommt.
- Ein Umbauen oder Verändern des Produktes beeinträchtigt die Produktsicherheit. Achtung Verletzungsgefahr!
- Alle Änderungen und Reparaturen an dem Gerät oder Zubehör dürfen nur durch den Hersteller oder von durch ihn ausdrücklich hierfür autorisierte Personen durchgeführt werden.
- Achten Sie darauf, dass das Produkt an einer Steckdose betrieben wird die leicht zugänglich ist, damit Sie das Gerät im Notfall schnell vom Netz trennen können.
- Öffnen Sie das Produkt niemals eigenmächtig. Führen Sie Reparaturen nie selbst aus!
- Behandeln Sie das Produkt sorgfältig. Es kann durch Stöße, Schläge oder Fall aus bereits geringer Höhe beschädigt werden.
- Halten Sie das Produkt fern von Feuchtigkeit und extremer Hitze.
- Tauchen Sie das Produkt niemals in Wasser oder andere Flüssigkeiten.
- Betreiben Sie den Schalter nicht wenn er sichtbare Schäden aufweist, nicht mehr ordnungsgemäß funktioniert oder über einen längeren Zeitraum unter ungünstigen Umgebungstemperaturen gelagert wurde.
- Schließen Sie das Gerät nur an, wenn die Netzspannung mit der Angabe auf dem Typenschild übereinstimmt.
- Der Schalter darf nur in trockenen Innenräumen montiert und betrieben werden.
- Fassen Sie das Gerät nicht mit feuchten oder nassen Händen an.
- Das Gerät darf nur ortsfest montiert und betrieben werden.
- Verwenden Sie das Gerät nicht in Räumen, wo brennbare Gase, Dämpfe oder Stäube vorhanden sind oder vorhanden sein werden.
- Wenn Sie das Gerät unsachgemäß nutzen, kann es beschädigt werden.
- Verwenden Sie dieses Produkt nicht in Krankenhäusern oder anderen medizinischen Einrichtungen!
- Wenn anzunehmen ist, dass ein gefahrloser Betrieb nicht mehr möglich ist, so ist das Gerät außer Betrieb zu setzen und gegen unbeabsichtigten Betrieb zu sichern. Berühren Sie weder den Schalter noch ein daran angeschlossenes

Gerät. Trennen Sie den Schalter von der Netzspannung, indem Sie den zugehörigen Sicherungsautomaten abschalten bzw. die Sicherung herausdrehen. Schalten Sie zusätzlich der zugehörigen FI-Schutzschalter ab, damit die Netzzuleitung allpolig von der Netzspannung getrennt ist. Lassen Sie das Gerät anschließend von einem Fachmann prüfen.

- Die Montage darf nur erfolgen, wenn die Zuleitung zum Schalter allpolig von der Netzspannung getrennt ist. Andernfalls besteht Lebensgefahr durch einen elektrischen Schlag!
- Technische Änderungen und Irrtümer vorbehalten!

Wichtige Hinweise zur Entsorgung

Dieses Elektrogerät gehört **nicht** in den Hausmüll. Für die fachgerechte Entsorgung wenden Sie sich bitte an die öffentlichen Sammelstellen in Ihrer Gemeinde. Einzelheiten zum Standort einer solchen Sammelstelle und über ggf. vorhandene Mengenbeschränkungen pro Tag/Monat/Jahr entnehmen Sie bitte den Informationen der jeweiligen Gemeinde.

Konformitätserklärung

Hiermit erklärt PEARL.GmbH, dass sich das Produkt NX-4555-675 in Übereinstimmung mit der Funkanlagen-Richtlinie 2014/53/EU, der RoHS-Richtlinie 2011/65/EU, der EMV-Richtlinie 2014/30/EU und der Niederspannungsrichtlinie 2014/35/EU befindet.

Kurtasz, A.

Qualitätsmanagement
Dipl. Ing. (FH) Andreas Kurtasz

Die ausführliche Konformitätserklärung finden Sie unter www.pearl.de/support. Geben Sie dort im Suchfeld die Artikelnummer NX-4555 ein.

Informationen und Antworten auf häufige Fragen (FAQs) zu vielen unserer Produkte sowie ggfs. aktualisierte Handbücher finden Sie auf der Internetseite:

www.luminea.info

Geben Sie dort im Suchfeld die Artikelnummer oder den Artikelnamen ein.

Chère cliente, cher client,

Nous vous remercions d'avoir choisi cette prise encastrée connectée.
Afin d'utiliser au mieux votre nouveau produit, veuillez lire attentivement ce mode d'emploi et respecter les consignes et astuces suivantes.

NOTE :
Il s'agit ici uniquement d'un guide de démarrage rapide. La notice détaillée est disponible sur <https://www.pearl.fr/support/notices> Dans le champ de recherche, saisissez la référence de l'article : NX4555.

Contenu

- 1 prise femelle SF-650.up
- 2 vis
- Mode d'emploi

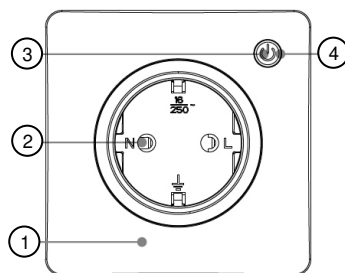
Application recommandée

L'utilisation du produit requiert une application capable d'établir une connexion entre votre appareil connecté et votre appareil mobile. Nous vous recommandons l'application gratuite **ELESION** disponible sur Google Play Store (Android) ou sur App Store (iOS).

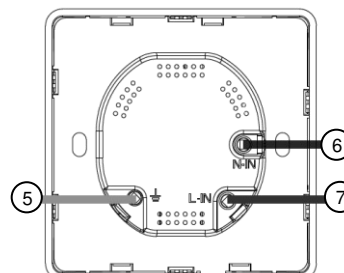
Caractéristiques techniques

Module adaptateur secteur	Fil neutre - sous tension
Courant nominal	16 A (max.)
Tension nominale	AC 100 – 240 V 50/60 Hz
Charge énergétique	2500 W (max.)
Fréquence sans fil	2.412 – 2.4835 GHz
Puissance d'émission max.	20 dBm
Norme sans fil	IEEE802.11 b/g/n
Dimensions	80 x 80 x 57,2 mm

Description du produit



- 1 Plaque avant
- 2 Trou pour fiche d'alimentation secteur
- 3 Touche Marche/Arrêt
- 4 Voyant LED de statut



- 5 Câble de terre
- 6 Conducteur neutre
- 7 Câble conducteur

Montage



ATTENTION !

L'installation ne doit être effectuée que par des personnes possédant les connaissances électrotechniques nécessaires et l'expérience requise (par ex. des électriciens), et maîtrisant les normes en vigueur (ex. VDE).

Danger de mort par choc électrique !

Une installation incorrecte met en danger votre propre vie ainsi que celle des utilisateurs du système électrique.

Une installation incorrecte peut entraîner de graves dommages matériels, par exemple un incendie.

Vous pouvez être tenu personnellement responsable des dommages corporels et matériels.



ATTENTION !

Si vous n'avez pas de connaissances particulières pour l'installation, n'effectuez pas l'installation vous-même, contactez un électricien !



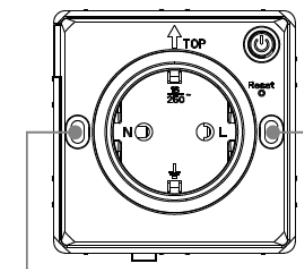
ATTENTION !

Avant l'installation, coupez l'alimentation électrique. Danger de mort par électrocution !

Les connaissances spécialisées suivantes sont nécessaires pour l'installation :

- 5 règles de sécurité ou "étapes de la consignation électrique" (séparer, condamner, identifier, vérifier, mettre à la terre)
- Choix de l'équipement adéquat (outils, instruments de mesure, équipement de protection)
- Évaluation des résultats des mesures
- Choix du matériel d'installation électrique pour assurer les coupures en toute sécurité
- Indices de protection IP
- Montage du matériel d'installation électrique
- Régime de neutre (TN, IT, TT) et conditions de raccordement (mise à la terre, mesures complémentaires nécessaires, etc.)

1. Ouvrez le couvercle à l'aide d'un petit tournevis.
2. Fixez la prise encastrée dans le mur et refermez-la à l'aide des vis correspondantes. Remplacez le couvercle sur la prise encastrée.



Sécuriser les deux vis

Réinitialiser la vis encastrée

Maintenez la touche Marche/Arrêt appuyée pendant 7 secondes pour réinitialiser l'appareil.

Installer l'application

L'utilisation du produit requiert une application capable d'établir une connexion entre votre prise encastrée et votre appareil mobile. Nous recommandons l'application gratuite **ELESION**. Recherchez cette dernière dans Google Play Store (Android) ou dans l'App-Store (iOS) et installez-la sur votre appareil mobile.



Utilisation

Contrôlez votre prise soit par l'application, soit par Amazon Alexa ou par l'Assistant Google.

Protection des données

Avant de transférer l'appareil à un tiers, de le faire réparer ou même de le renvoyer, il est impératif d'effectuer les étapes suivantes :

- Supprimez toutes les données.
- Restaurez les réglages par défaut de l'appareil.
- Supprimez l'appareil de l'application.

L'application contient l'explication des raisons pour lesquelles certaines données personnelles ou certaines autorisations sont requises pour l'enregistrement.

Consignes de sécurité générales

- Lisez attentivement ce mode d'emploi. Il comporte des informations importantes concernant l'utilisation, la sécurité et l'entretien de l'appareil. Il doit être conservé précieusement et transmis avec le produit à un tiers.
- Pour connaître les conditions de garantie, veuillez contacter votre revendeur. Veuillez également tenir compte des conditions générales de vente !
- Veillez à utiliser le produit uniquement comme indiqué dans la notice. Une mauvaise utilisation peut endommager le produit ou son environnement.
- N'utilisez pas l'appareil à d'autres fins que celles pour lesquelles il est conçu.
- Respectez les consignes de sécurité lors de l'utilisation.
- Avant chaque utilisation, vérifiez que ni l'appareil, ni ses accessoires, ni son câble d'alimentation n'est endommagé.
- Veillez à ne pas pincer le câble d'alimentation, ne l'exposez pas à des bords tranchants ou à des surfaces chaudes. N'utilisez pas le câble pour déplacer l'appareil.
- Si le câble d'alimentation de votre appareil est endommagé, vous devez le faire remplacer par un professionnel agréé, afin d'éviter tout risque pour votre sécurité.
- Débranchez l'appareil après chaque utilisation, en cas de dysfonctionnement pendant l'utilisation, et avant chaque nettoyage de l'appareil.
- Ne débranchez jamais le câble d'alimentation de la prise avec des mains mouillées ou en tirant sur le câble.

- Cet appareil est conçu pour un usage domestique ou similaire uniquement. Cet appareil ne convient pas pour un usage industriel.
- Cet appareil est conçu pour une utilisation en intérieur uniquement.
- N'utilisez jamais l'appareil s'il présente un dysfonctionnement, s'il a été plongé dans l'eau, s'il est tombé ou a été endommagé d'une autre manière.
- Le fabricant n'est pas responsable en cas de mauvaise utilisation due au non-respect du mode d'emploi.
- Le démontage ou la modification du produit affecte sa sécurité. Attention, risque de blessure !
- Toute modification ou réparation de l'appareil ou de ses accessoires doit être effectuée exclusivement par le fabricant ou par un spécialiste dûment autorisé.
- La prise de courant à laquelle est branché l'appareil doit toujours être facilement accessible, pour que l'appareil puisse être rapidement débranché en cas d'urgence.
- N'ouvrez jamais le produit, sous peine de perdre toute garantie. Ne tentez jamais de réparer vous-même le produit !
- Manipulez le produit avec précaution. Un coup, un choc, ou une chute, même de faible hauteur, peut l'endommager.
- N'exposez le produit ni à l'humidité ni à une chaleur extrême.
- Ne plongez jamais l'appareil dans l'eau ni dans aucun autre liquide.
- N'actionnez pas l'interrupteur s'il est visiblement endommagé, s'il ne fonctionne plus correctement ou s'il a été stocké à une température ambiante défavorable pendant une longue période.
- Ne branchez l'appareil que si la tension secteur correspond à celle indiquée sur la plaque signalétique.
- L'interrupteur ne doit être installé et utilisé que dans des locaux secs.
- Ne touchez jamais l'appareil avec des mains mouillées ou humides.
- L'appareil ne doit être installé et utilisé qu'en position fixe.
- N'installez pas l'appareil dans des pièces où des gaz, vapeurs ou poussières combustibles sont ou seront présents.
- Si vous n'utilisez pas l'appareil correctement, vous risquez de l'endommager.
- N'utilisez pas ce produit dans les hôpitaux ou autres établissements médicaux.
- Si vous constatez qu'il est impossible d'utiliser l'appareil sans risque, vous devez signaler que l'appareil est "en panne" et vous assurer que personne ne l'utilise malencontreusement. Ne touchez pas l'interrupteur ou tout autre dispositif qui y est

connecté. Débranchez l'interrupteur de la tension secteur en coupant le disjoncteur correspondant ou en dévissant le fusible. Coupez en outre le disjoncteur différentiel correspondant, de manière à ce que le câble d'alimentation secteur soit débranché de l'alimentation secteur en tous pôles. Faites ensuite vérifier l'appareil par un spécialiste.

- L'installation ne doit être effectuée que si l'alimentation de l'interrupteur est débranchée de la tension secteur en tous pôles. Danger de mort par choc électrique !
- Conservez le produit hors de la portée des enfants !
- Surveillez les enfants pour vous assurer qu'ils ne jouent pas avec l'appareil.
- Cet appareil n'est pas conçu pour être utilisé par des personnes (y compris les enfants) dont les capacités physiques, sensorielles ou mentales sont réduites, ou des personnes dénuées d'expérience ou de connaissance, sauf si elles ont pu bénéficier, par l'intermédiaire d'une personne responsable de leur sécurité, d'une surveillance ou d'instructions préalables concernant l'utilisation de l'appareil.
- Aucune garantie ne pourra être appliquée en cas de mauvaise utilisation.
- Le fabricant décline toute responsabilité en cas de dégâts matériels ou dommages (physiques ou moraux) dus à une mauvaise utilisation et/ou au non-respect des consignes de sécurité.
- Sous réserve de modification et d'erreur !

Consignes importantes pour le traitement des déchets

Cet appareil électronique ne doit **PAS** être jeté dans la poubelle de déchets ménagers. Pour l'enlèvement approprié des déchets, veuillez vous adresser aux points de ramassage publics de votre municipalité. Les détails concernant l'emplacement d'un tel point de ramassage et des éventuelles restrictions de quantité existantes par jour/mois/année, ainsi que sur des frais éventuels de collecte, sont disponibles dans votre municipalité.

Déclaration de conformité

La société PEARL GmbH déclare ce produit, NX-4555, conforme aux directives actuelles suivantes du Parlement Européen : 2011/65/UE, 2014/30/UE, 2014/35/UE et 2014/53/UE.

Service Qualité

Dipl. Ing. (FH) Andreas Kurtasz *Kurtasz, A.*

La déclaration de conformité complète du produit est disponible en téléchargement à l'adresse <https://www.pearl.fr/support/notices> ou sur simple demande par courriel à qualite@pearl.fr.