

## Sehr geehrte Kundin, sehr geehrter Kunde,

vielen Dank für den Kauf dieser Funk-Klingel-Erweiterung. So haben Sie einen weiteren Funk-Klingel-Empfänger für die WLAN-HD-Video-Türklingel VTK-220 zur Hand.

Bitte lesen Sie diese Bedienungsanleitung und befolgen Sie die aufgeführten Hinweise und Tipps, damit Sie Ihren neuen Funk-Klingel-Empfänger optimal einsetzen können.

### Lieferumfang

- Funk-Klingel-Empfänger
- Bedienungsanleitung

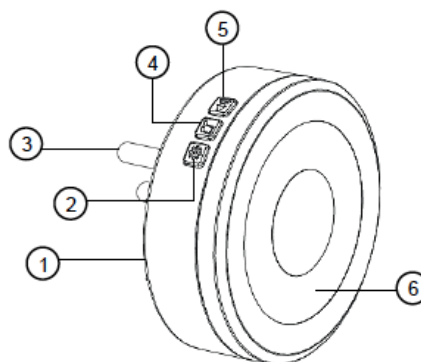
Zusätzlich benötigt:

- NX-4536: WLAN-HD-Video-Türklingel VTK-220

### Technische Daten

Stromversorgung	230 V AC, 50 Hz
Funk-Frequenz	433 MHz
Klingelton-Melodien	32
Lautstärke	bis 100 db (am Lautsprecher)
Licht-Signal-Farbe	Blau oder rot
Reichweite	bis 50 m
Maße (Ø x T)	75 x 71 mm
Gewicht	83 g

### Produktdetails



1. Lautsprecher
2. Pairing-Taste
3. 230-V-Stecker
4. Stopp-Taste
5. Lautlos-Taste
6. Signal-LED

### Inbetriebnahme

Funk-Klingel-Empfänger mit Video-Türklingel verbinden

1. Schalten Sie Ihre Video-Türklingel (NX-4536) ein.
2. Stecken Sie Ihren Funk-Klingel-Empfänger in eine geeignete Steckdose. Die Klingelton-Melodie erklingt, die Signal-LED leuchtet rot auf und erlischt.
3. Drücken Sie die Pairing-Taste. Die Signal-LED blinkt nun 10 Sekunden blau.
4. Drücken Sie innerhalb von 10 Sekunden die Klingel-Taste Ihrer Video-Türklingel. Die Geräte sind nun miteinander verbunden.
5. Testen Sie die Verbindung, indem Sie die Klingel-Taste Ihrer Video-Türklingel erneut drücken. War die Verbindung erfolgreich, reagiert Ihr Funk-Klingel-Empfänger. Die eingestellte Klingelton-Melodie erklingt, die Signal-LED blinkt blau.

### Verwendung

Einschalten

Verbinden Sie Ihren Funk-Klingel-Empfänger mit einer geeigneten Steckdose. Sobald die Klingel-Taste Ihrer Video-Türklingel gedrückt wird, erklingt die eingestellte Klingelton-Melodie und die Signal-LED blinkt blau (bzw. rot im Lautlosmodus).

Ausschalten

Trennen Sie Ihren Funk-Klingel-Empfänger von der Steckdose.



**HINWEIS:**

Der Funk-Klingel-Empfänger ist auch in ausgeschaltetem Zustand noch mit der Video-Türklingel verbunden. Sobald Sie ihn wieder einschalten, reagiert er wie gewohnt auf Ihre Video-Türklingel.

Klingel-Signal manuell beenden

Sie haben die Möglichkeit, das Klingel-Signal Ihres Funk-Klingel-Empfängers frühzeitig zu beenden. Drücken Sie hierzu einfach die Stopp-Taste. Die Klingelton-Melodie verstummt, die Signal-LED erlischt.

Lautlos-Modus

Im Lautlos-Modus erklingt bei einem Klingel-Signal keine Klingelton-Melodie, es leuchtet nur die Signal-LED. Schalten Sie den Lautlos-Modus ein oder aus, indem Sie drei Sekunden lang die Lautlos-Taste drücken. Die Signal-LED blinkt zweimal rot (Aus) bzw. zweimal blau (An), um den Modus-Wechsel zu bestätigen.

Funk-Klingel-Empfänger zurücksetzen

Stellen Sie die Werkseinstellungen Ihres Funk-Klingel-Empfängers wieder her, indem Sie die Pairing-Taste gedrückt halten. Ein Signalton erklingt, die Signal-LED blinkt zwei Mal rot und erlischt.

App



**HINWEIS:**

Apps werden ständig weiterentwickelt und verbessert. Es kann daher vorkommen, dass die Beschreibung der App in dieser Bedienungsanleitung nicht mehr der aktuellsten App-Version entspricht.

Zur Einstellung der Lautstärke und Klingelton-Melodie benötigen Sie eine App, die eine Verbindung zwischen Ihrem Funk-Klingel-Empfänger und Ihrem Mobilgerät herstellen kann. Wir empfehlen hierzu die kostenlose App **DophiGo**. Suchen Sie diese im Google Play Store (Android) oder App-Store (iOS) und installieren Sie sie auf Ihrem Mobilgerät.



## Lautstärke einstellen

1. Öffnen Sie die App und melden Sie sich an.
2. Tippen Sie in der Geräteliste auf die Video-Türklingel, mit der Ihr Funk-Klingel-Empfänger verbunden ist.
3. Tippen Sie neben dem Bild Ihrer Video-Türklingel auf das Einstellungs-Symbol:
4. Tippen Sie auf den Menüpunkt **Ton**.
5. Tippen Sie auf den Cursor im Balken **Lautstärke Innenraumgerät** und bewegen Sie ihn an die gewünschte Stelle. Nach links wird die Lautstärke Ihres Funk-Klingel-Empfängers geringer, nach rechts wird sie erhöht.
6. Tippen Sie oben auf den Pfeil nach links, um ins Einstellungs-Menü zurückzukehren.



### HINWEIS:

Wird die Lautstärke über die App auf lautlos gestellt, so blinkt der Empfänger bei eingehendem Signal blau. WIRD DIE LAUTSTÄRKE am Empfänger selbst lautlos gestellt, so leuchtet die LED am Empfänger bei eingehendem Signal rot.



### HINWEIS:

Gegebenenfalls müssen Sie den Klingelvorgang insgesamt 2 Mal durchführen, bis die Einstellung übernommen wird.

## Klingelton-Melodie einstellen

1. Öffnen Sie die App und melden Sie sich an.
2. Tippen Sie in der Geräteliste auf die Video-Türklingel, mit der Ihr Funk-Klingel-Empfänger verbunden ist.
3. Tippen Sie neben dem Bild Ihrer Video-Türklingel auf das Einstellungs-Symbol:



4. Tippen Sie auf den Menüpunkt **Ton**.
5. Tippen Sie bei **Klingelton Innenraumgerät** auf den Pfeil nach rechts.
6. Scrollen Sie durch die Liste. Tippen Sie auf die gewünschte Klingelton-Melodie, um sie auszuwählen. Ein grünes Häkchen

- wird neben der ausgewählten Klingelton-Melodie angezeigt. Die Klingelton-Melodie wird auf Ihrem Mobilgerät abgespielt.
7. Tippen Sie gegebenenfalls oben rechts auf Speichern.
  8. Testen Sie, ob die Einstellung übernommen wurde, indem Sie die Klingel-Taste Ihrer Video-Türklingel drücken. Auf Ihrem Funk-Klingel-Empfänger sollte nun die neue Klingelton-Melodie abgespielt werden.



### HINWEIS:

Gegebenenfalls müssen Sie den Klingelvorgang insgesamt 2 Mal durchführen, bis die Einstellung übernommen wird.

## Problemlösungen

### Der Funk-Klingel-Empfänger reagiert nicht, wenn die Video-Türklingel ausgelöst wird.

- Überprüfen Sie die Stromversorgung der Video-Türklingel. Laden Sie gegebenenfalls die Akkus auf.
- Stellen Sie sicher, dass Ihr Funk-Klingel-Empfänger richtig in der Steckdose steckt. Stellen Sie sicher, dass die Steckdose auch tatsächlich mit Strom versorgt wird.
- Achten Sie bei der Wahl der Steckdose auf die maximale Reichweite Ihres Funk-Klingel-Empfängers (bis zu 50 m). Verbinden Sie ihn gegebenenfalls mit einer Steckdose, die sich näher an Ihrer Video-Türklingel befindet.
- Die Verbindung der Geräte war nicht erfolgreich. Versuchen Sie erneut, die Verbindung herzustellen.
- Stellen Sie eine höhere Lautstärke-Stufe an Ihrem Funk-Klingel-Empfänger ein.

### Die Reichweite des Funk-Klingel-Empfängers ist geringer als angegeben.

- Die Reichweite Ihres Funk-Klingel-Empfängers kann durch äußere Faktoren wie Metall-Strukturen oder andere Radio-/Funk-Geräte gestört werden.
- Wände und Decken zwischen Ihrem Funk-Klingel-Empfänger und Video-Türklingel verringern die Reichweite.
- Bei niedrigem Akkustand der Video-Türklingel verringert sich deren Reichweite.

## Datenschutz

Bevor Sie das Gerät an Dritte weitergeben, zur Reparatur schicken oder zurückgeben, beachten Sie bitte folgende Punkte:

- Setzen Sie das Gerät auf Werkseinstellungen zurück.
- Eine Erklärung, weshalb bestimmte Personendaten zur Registrierung bzw. bestimmte Freigaben zur Verwendung benötigt werden, erhalten Sie in der App.

## Sicherheitshinweise

- Diese Bedienungsanleitung dient dazu, Sie mit der Funktionsweise dieses Produktes vertraut zu machen. Bewahren Sie diese Anleitung daher gut auf, damit Sie jederzeit darauf zugreifen können. Geben Sie sie gegebenenfalls an Nachbeter weiter.
- Bitte beachten Sie beim Gebrauch die Sicherheitshinweise.
- Ein Umbauen oder Verändern des Produktes beeinträchtigt die Produktsicherheit. Achtung Verletzungsgefahr!
- Alle Änderungen und Reparaturen an dem Gerät oder Zubehör dürfen nur durch den Hersteller oder von durch ihn ausdrücklich hierfür autorisierte Personen durchgeführt werden.
- Achten Sie darauf, dass das Produkt an einer Steckdose betrieben wird die leicht zugänglich ist, damit Sie das Gerät im Notfall schnell vom Netz trennen können.
- Öffnen Sie das Produkt nie eigenmächtig. Führen Sie Reparaturen nie selbst aus!
- Behandeln Sie das Produkt sorgfältig. Es kann durch Stöße, Schläge oder Fall aus bereits geringer Höhe beschädigt werden.
- Halten Sie das Produkt fern von Feuchtigkeit und extremer Hitze.
- Tauchen Sie das Produkt niemals in Wasser oder andere Flüssigkeiten.
- Fassen Sie den Stecker nie mit nassen Händen an. Betreiben Sie das Gerät nicht im Freien oder in Räumen mit hoher Luftfeuchtigkeit.
- Überprüfen Sie das Gerät vor jeder Inbetriebnahme auf Beschädigungen. Wenn das Gerät oder der Stecker sichtbare Schäden aufweisen, darf das Gerät nicht benutzt werden. Verwenden Sie das Gerät nicht, wenn es eine Fehlfunktion hatte oder heruntergefallen ist.

- Benutzen Sie nach Möglichkeit keine Verlängerungskabel. Falls dies unumgänglich ist, benutzen Sie nur GS-geprüfte, spritzwassergeschützte, einfache Verlängerungskabel (keine Mehrfachsteckdosen), die für die Leistungsaufnahme des Geräts ausgelegt sind.
- Stellen Sie vor dem Anschließen an die Stromversorgung sicher, dass die auf dem Typenschild angegebene elektrische Spannung mit der Spannung Ihrer Steckdose übereinstimmt. Benutzen Sie nur Steckdosen mit Schutzkontakt.
- Bitte verwenden Sie das Produkt nur in seiner bestimmungsgemäßen Art und Weise. Eine anderweitige Verwendung führt eventuell zu Beschädigungen am Produkt oder in der Umgebung des Produktes.
- Ziehen Sie bei Störungen während des Betriebs und vor jeder Reinigung den Netzstecker des Geräts.
- Benutzen Sie das Gerät niemals nach einer Fehlfunktion, z.B. wenn das Gerät ins Wasser oder heruntergefallen ist oder auf eine andere Weise beschädigt wurde.
- Der Hersteller übernimmt keine Verantwortung bei falschem Gebrauch, der durch Nichtbeachtung der Gebrauchsanleitung zustande kommt.
- Stecken Sie keine Gegenstände in die Geräteöffnungen.
- Decken Sie das Gerät während des Gebrauchs nicht ab.
- Technische Änderungen und Irrtümer vorbehalten.

**Wichtige Hinweise zur Entsorgung**

Dieses Elektrogerät gehört nicht in den Hausmüll. Für die fachgerechte Entsorgung wenden Sie sich bitte an die öffentlichen Sammelstellen in Ihrer Gemeinde.

Einzelheiten zum Standort einer solchen Sammelstelle und über ggf. vorhandene Mengenbeschränkungen pro Tag/Monat/Jahr entnehmen Sie bitte den Informationen der jeweiligen Gemeinde.

**Konformitätserklärung**

Hiermit erklärt PEARL.GmbH, dass sich das Produkt NX-4556-675 in Übereinstimmung mit der RoHS-Richtlinie 2011/65/EU, der EMV-Richtlinie 2014/30/EU, der Niederspannungsrichtlinie 2014/35/EU und der Funkanlagen-Richtlinie 2014/53/EU befindet.



Qualitätsmanagement  
Dipl. Ing. (FH) Andreas Kurtasz

Die ausführliche Konformitätserklärung finden Sie unter [www.pearl.de/support](http://www.pearl.de/support). Geben Sie dort im Suchfeld die Artikelnummer NX-4556 ein.

Informationen und Antworten auf häufige Fragen (FAQs) zu vielen unserer Produkte sowie ggfs. aktualisierte Handbücher finden Sie auf der Internetseite:

**[www.somikon.de](http://www.somikon.de)**

Geben Sie dort im Suchfeld die Artikelnummer oder den Artikelnamen ein.

## Chère cliente, cher client,

Merci d'avoir choisi ce récepteur sans fil supplémentaire (carillon sans fil). Vous possédez à présent un autre récepteur sans fil pour votre visiophone connecté HD VTK-220.

Afin d'utiliser au mieux votre nouveau produit, veuillez lire attentivement ce mode d'emploi et respecter les consignes et astuces suivantes.

## Contenu

- Carillon sans fil
- Mode d'emploi

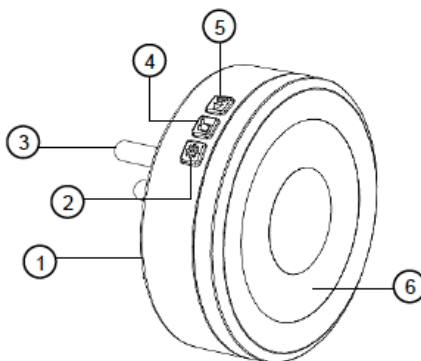
Accessoire requis : (non fourni, disponible séparément sur <https://www.pearl.fr>)

- NX-4536 : Visiophone connecté HD VTK-220

## Caractéristiques techniques

Alimentation	230 V AC, 50 Hz
Fréquence sans fil	433 MHz
Mélodies de sonnette	32
Volume sonore	jusqu'à 100 dB (haut-parleur)
Couleur du signal lumineux	bleu ou rouge
Portée	jusqu'à 50 mètres
Dimensions (Ø x P)	75 x 71 mm
Poids	83 g

## Description du produit



1. Haut-parleur
2. Touche d'appariement
3. Fiche 230 V
4. Touche Stop
5. Touche Muet
6. LED

## Mise en marche

Connecter le récepteur sans fil avec le visiophone

1. Allumez votre visiophone sans fil (NX-4536).
2. Branchez le récepteur sans fil dans une prise de courant adaptée. La mélodie de sonnette retentit et la LED s'allume en rouge puis s'éteint.
3. Appuyez sur la touche d'appariement. La LED clignote maintenant 10 secondes en bleu.
4. Dans un laps de temps de 10 secondes, appuyez sur la sonnette de votre visiophone. Les deux appareils sont alors liés l'un à l'autre.
5. Testez la connexion en appuyant de nouveau sur la sonnette de votre visiophone. Si la connexion est réussie, le récepteur sans fil doit réagir à cette action. La mélodie de sonnette configurée doit retentir, et la LED clignoter en bleu.

## Utilisation

Allumer

Branchez votre récepteur sans fil à une prise murale appropriée. Dès que la sonnette de votre visiophone est actionnée, la mélodie de sonnette configurée retentit et la LED clignote en bleu (ou en rouge en mode Muet).

## Éteindre

Débranchez le récepteur sans fil de la prise.



**NOTE :**

**MÊME LORSQU'IL est débranché, le récepteur sans fil est toujours connecté au visiophone. Dès que vous le rebranchez, il réagit de nouveau à votre visiophone de manière habituelle.**

## Arrêter manuellement un signal sonore

Il est possible de mettre fin au signal sonore de votre récepteur sans fil. Pour cela, appuyez simplement la touche Stop. La mélodie de sonnette s'arrête et la LED s'éteint.

## Mode Muet

En mode Muet, aucune mélodie de sonnette ne retentit lors de la pression de la sonnette, seule la LED brille.

Activez ou désactivez le mode Muet en appuyant trois secondes sur la touche Muet. La LED clignote deux fois en rouge (désactivé) ou deux fois en bleu (activé) pour confirmer le changement de mode.

## Réinitialiser le récepteur sans fil

Restaurez les réglages d'usine de votre récepteur sans fil en maintenant la touche d'appariement enfoncée. Un signal sonore retentit, la LED clignote deux fois en rouge puis s'éteint.

## Application



**NOTE :**

**LES APPLICATIONS mobiles sont constamment développées et améliorées. Par conséquent, il se peut que la description de l'application dans ce mode d'emploi ne corresponde pas à la version de l'application la plus récente.**

Pour paramétrer le volume sonore et la mélodie de sonnette, vous avez besoin d'une application capable d'établir une connexion entre votre récepteur sans fil et votre appareil mobile. Nous vous recommandons l'application gratuite **DophiGo**. Recherchez l'application dans le Google Play Store (Android) ou dans l'App Store (iOS) et installez-la sur votre appareil mobile.



## Régler le volume sonore

1. Ouvrez l'application et connectez-vous.
2. Appuyez dans la liste des appareils sur le visiophone sans fil auquel votre récepteur sans fil est connecté.
3. Appuyez sur le symbole des paramètres à côté de l'image de votre visiophone puis sur l'élément de menu **Son**.



4. Faites glisser le curseur de la barre Volume sonore de l'appareil intérieur et placez-le dans la position souhaitée. Vers la gauche, le volume sonore de votre récepteur sans fil baisse, vers la droite, il augmente.
5. Appuyez en haut sur la flèche orientée vers la gauche, pour retourner dans le menu des paramètres.



### NOTE :

SI LE VOLUME sonore est réglé sur Muet dans l'application, le récepteur clignote en bleu en cas de signal entrant. Si le volume sonore est réglé sur Muet en passant par l'appareil, la LED du récepteur clignote en rouge en cas de signal entrant.



### NOTE :

IL EST POSSIBLE que vous deviez répéter le processus de sonnerie deux fois en tout avant que le paramétrage soit pris en compte.

## Changer la mélodie de sonnette

1. Ouvrez l'application et connectez-vous.
2. Appuyez dans la liste des appareils sur le visiophone sans fil auquel votre récepteur sans fil est connecté.
3. Appuyez sur le symbole des paramètres à côté de l'image de votre visiophone puis sur l'élément de menu **Son**.



4. Appuyez dans Sonnerie appareil intérieur sur la flèche orientée vers la droite.
5. Faites défiler la liste. Appuyez sur la mélodie de sonnette souhaitée pour la sélectionner. Une coche verte s'affiche près de la mélodie de sonnette choisie. La mélodie de sonnette se

lance sur votre appareil mobile.

6. Appuyez en haut à droite sur Enregistrer.
7. Testez le bon paramétrage en appuyant sur la sonnette de votre visiophone. La nouvelle mélodie de sonnette doit à présent retentir de votre récepteur sans fil.



### NOTE :

Il est possible que vous deviez répéter le processus de sonnerie deux fois en tout avant que le paramétrage soit pris en compte.

## Dépannage

### Le récepteur sans fil ne réagit pas quand le visiophone est déclenché.

- Vérifiez l'alimentation du visiophone. Si besoin, chargez ses batteries.
- Assurez-vous que le récepteur sans fil est correctement branché dans la prise d'alimentation. Assurez-vous que la prise murale est bien reliée à l'alimentation électrique.
- Veillez à respecter, lors du choix de la prise d'alimentation, la distance maximale au carillon sans fil (jusqu'à 50 m). Si besoin, branchez le récepteur sans fil à une prise située plus près de votre visiophone sans fil.
- La connexion des appareils ne s'est pas faite correctement. Essayez à nouveau d'établir la connexion.
- Réglez un niveau sonore plus élevé sur votre récepteur sans fil.

### La portée du récepteur sans fil est moins grande que dans la description.

- La portée du récepteur sans fil peut être réduite à cause de structures en métal ou d'autres appareils radio ou sans fil.
- Les murs et toits situés entre le récepteur et le visiophone réduisent la portée.
- Lorsque la batterie du visiophone est faible, la portée diminue.

## Protection des données

Avant de transférer l'appareil à un tiers, de le faire réparer ou même de le renvoyer, il est impératif d'effectuer les étapes suivantes :

- Restaurez les réglages par défaut de l'appareil.
- L'application comporte l'explication des raisons pour lesquelles certaines données personnelles ou certaines autorisations sont requises pour l'enregistrement.

## Consignes de sécurité

- Ce mode d'emploi vous permet de vous familiariser avec le fonctionnement du produit. Conservez-le précieusement afin de pouvoir le consulter en cas de besoin. Le cas échéant, transmettez-le à l'utilisateur suivant.
- Pour connaître les conditions de garantie, veuillez contacter votre revendeur. Veuillez également tenir compte des conditions générales de vente !
- Veillez à utiliser le produit uniquement comme indiqué dans la notice. Une mauvaise utilisation peut endommager le produit ou son environnement.
- Surveillez les enfants pour vous assurer qu'ils ne jouent pas avec l'appareil.
- Cet appareil n'est pas conçu pour être utilisé par des personnes (y compris les enfants) dont les capacités physiques, sensorielles ou mentales sont réduites, ou des personnes dénuées d'expérience ou de connaissance, sauf si elles ont pu bénéficier, par l'intermédiaire d'une personne responsable de leur sécurité, d'une surveillance ou d'instructions préalables concernant l'utilisation de l'appareil.
- Respectez les consignes de sécurité lors de l'utilisation.
- Le démontage ou la modification du produit affecte sa sûreté. Attention, risque de blessure !
- Toute modification ou réparation de l'appareil ou de ses accessoires doit être effectuée exclusivement par le fabricant ou par un spécialiste dûment autorisé.
- Veillez à ce que la prise de courant à laquelle est branché l'appareil soit toujours facilement accessible pour que l'appareil puisse être rapidement débranché en cas d'urgence.
- N'ouvrez pas le produit vous-même. Ne tentez jamais de réparer vous-même le produit !
- Manipulez le produit avec précaution. Un coup, un choc, ou une chute, même de faible hauteur, peut l'endommager.
- N'exposez le produit ni à l'humidité ni à une chaleur extrême.

- Ne plongez jamais l'appareil dans l'eau ni dans aucun autre liquide.
- Ne saisissez jamais la fiche d'alimentation avec des mains mouillées. N'utilisez pas l'appareil en extérieur ou dans des pièces avec une humidité élevée.
- Vérifiez le bon état de l'appareil avant chaque utilisation. Si l'appareil ou le connecteur présente des dommages visibles, l'appareil ne doit pas être utilisé. N'utilisez pas l'appareil s'il est tombé ou s'il présente un dysfonctionnement.
- Si possible, n'utilisez pas de câble de rallonge. Si cela s'avère inévitable, veillez à n'utiliser que des câbles de rallonge simples (pas de multiprise), correspondant aux normes de sécurité en vigueur, protégés contre les projections d'eau et conçus avec des caractéristiques appropriées à l'appareil.
- Avant de le brancher à l'alimentation, assurez-vous que l'indication de tension électrique inscrite sur l'appareil correspond bien à celle délivrée par votre prise murale. Utilisez uniquement des prises murales reliées à la terre.
- Veillez à utiliser le produit uniquement comme indiqué dans la notice. Toute autre utilisation peut endommager le produit ou son environnement.
- Débranchez l'appareil du secteur en cas de dysfonctionnement pendant le fonctionnement et avant le nettoyage
- N'utilisez jamais l'appareil s'il présente un dysfonctionnement, s'il a été plongé dans l'eau, s'il est tombé ou a été endommagé d'une autre manière.
- Le fabricant n'est pas responsable en cas de mauvaise utilisation due au non-respect du mode d'emploi.
- N'introduisez jamais d'objet dans les ouvertures de l'appareil.
- Ne couvrez pas l'appareil pendant l'utilisation.
- Aucune garantie ne pourra être appliquée en cas de mauvaise utilisation.
- Le fabricant décline toute responsabilité en cas de dégâts matériels ou dommages (physiques ou moraux) dus à une mauvaise utilisation et/ou au non-respect des consignes de sécurité.
- Sous réserve de modification et d'erreur !

**Consignes importantes pour le traitement des déchets**

Cet appareil électronique ne doit PAS être jeté dans la poubelle de déchets ménagers. Pour l'enlèvement approprié des déchets, veuillez vous adresser aux points de ramassage publics de votre municipalité. Les détails concernant l'emplacement d'un tel point de ramassage et des éventuelles restrictions de quantité existantes par jour/mois/année, ainsi que sur des frais éventuels de collecte, sont disponibles dans votre municipalité.

**Déclaration de conformité**

La société PEARL.GmbH déclare ce produit NX-4556 conforme aux directives actuelles suivantes du Parlement Européen : 2011/65/UE, relative à la limitation de l'utilisation de certaines substances dangereuses dans les équipements électriques et électroniques, 2014/30/UE, concernant la compatibilité électromagnétique, 2014/35/UE, concernant la mise à disposition sur le marché du matériel électrique destiné à être employé dans certaines limites de tension, et 2014/53/UE, concernant la mise à disposition sur le marché d'équipements radioélectriques.



Service Qualité Dipl. Ing. (FH) Andreas Kurtasz

La déclaration de conformité complète du produit est disponible en téléchargement à l'adresse <https://www.pearl.fr/support/notices> ou sur simple demande par courriel à [qualite@pearl.fr](mailto:qualite@pearl.fr).