



Sehr geehrte Kundin, sehr geehrter Kunde,

vielen Dank für den Kauf dieser Full-HD-IP-Überwachungskamera. So überwachen Sie bequem Ihr Zuhause, per Smartphone und App sogar weltweit live.

Bitte lesen Sie diese Bedienungsanleitung und befolgen Sie die aufgeführten Hinweise und Tipps, damit Sie Ihre neue Outdoor-IP-Kamera optimal einsetzen können.



HINWEIS:

Dies ist lediglich eine Schnellstartanleitung. Die ausführliche Bedienungsanleitung finden Sie unter www.pearl.de/support. Geben Sie dort im Suchfeld die Artikelnummer NX-4557 ein.

Lieferumfang

- Full-HD-IP-Überwachungskamera IPC-480
- Magnet-Halterung
- Montagematerial (1 Dübel, 1 Schraube)
- Schnellstartanleitung

Zusätzlich benötigt:

- 4x Batterie Typ AA (z. B. PX-1569) oder
- 4x Ni-Mh-Akkus Typ AA (z. B. PX-1606)

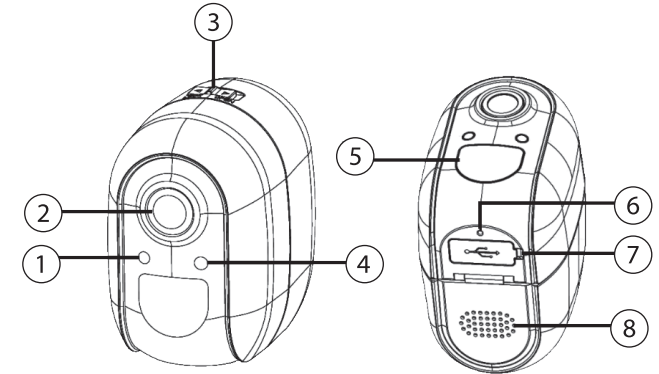
Optionales Zubehör

- Micro-USB-Kabel (zur dauerhaften Stromversorgung, z. B. HZ-2743)
- USB-Netzteil (z. B. SD-2201)
- microSD-Karte bis 32 GB (für Aufnahmen, z. B. ZX-2651)

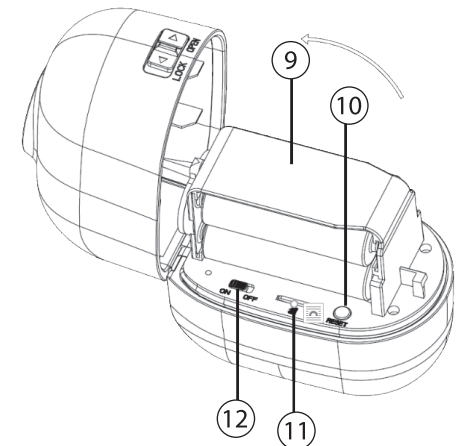
Technische Daten

Stromversorgung		4x Batterie Typ AA 4x Ni-Mh-Akku Typ AA 5 V DC, 170 mA
WLAN	Standard	802.11b/g/n
	Funk-Frequenz	2,412 – 2,48 GHz
	Max. Sendeleistung	16 dBm
	Reichweite	bis zu 70 m (freies Feld) bis zu 15 m (mit Störobjekten, z. B. Wände)
CMOS-Sensor		1/2,7"
Blende		f/2,8
Brennweite		2,2 mm
Auflösung		1920 × 1080 Pixel
Video-Kompression		H.264
Bilder pro Sekunde		15
Bildwinkel	horizontal	120°
	vertikal	60°
PIR-Sensor	Erfassungswinkel	ca. 160°
	Reichweite	bis zu 8 m
Nachsicht	IR-LEDS	9
	Reichweite	bis zu 8 m
Mikrofon		✓
Lautsprecher		1 W, 8 Ω
Speicherkarte		microSD-Karte bis 32 GB
Betriebstemperatur		-20 °C bis 60 °C
Lagertemperatur		-40 °C bis 70 °C
Schutzart IP54		Spritzwasserschutz
Anschlüsse		microSD-Kartenschacht Micro-USB-Eingang
Maße		76 × 51 × 80 mm
Gewicht		123 g

Produktdetails



- | | |
|----------------------|-----------------|
| 1. Licht-Sensor | 2. Kamera-Linse |
| 3. Gehäuse-Riegel | 4. LED |
| 5. PIR-Sensor | 6. Mikrofon |
| 7. Micro-USB-Eingang | 8. Lautsprecher |



- | | |
|---------------------------|----------------------|
| 9. Akku-/Batteriefach | 10. RESET-Taste |
| 11. microSD-Kartenschacht | 12. Ein/Aus-Schalter |



Inbetriebnahme

Stromversorgung

Ihre Kamera kann entweder mit Batterien, mit Akkus oder mit einem Micro-USB-Kabel betrieben werden. Zum Einsetzen von Akkus oder Batterien, muss zuerst der Gehäuse-Riegel auf die Position **OPEN** geschoben werden. Verschließen Sie das Gehäuse am Ende wieder, indem Sie den Gehäuse-Riegel auf die Position **LOCK** schieben.



HINWEIS:

Achten Sie beim Einsetzen der Akkus oder Batterien auf die Angaben zur Polarität im Batteriefach. Akkus können nicht in der Kamera aufgeladen werden.

- 4 voll aufgeladene Ni-Mh-Akkus Typ AA einsetzen
- 4 neue Batterien des Typs AA einsetzen
- Micro-USB-Kabel an Kamera und geeignetes USB-Netzteil anschließen

Speicherkarte einsetzen

1. Schieben Sie den Gehäuse-Riegel gegebenenfalls auf die Position **OPEN**.
2. Schieben Sie den Ein/Aus-Schalter auf die Position **OFF**.
3. Schieben Sie eine in FAT32 formatierte microSD-Karte (bis 32 GB) wie auf der Kamera abgebildet in den microSD-Kartenschacht. Ein leichter Federwiderstand muss überwunden werden, damit die microSD-Karte einrastet.



HINWEIS:

Zum Entnehmen der Speicherkarte, drücken Sie diese ein kleines Stück tiefer in den Schacht hinein und ziehen Sie sie dann heraus.

App installieren

Zum Betrieb benötigen Sie eine App, die eine Verbindung zwischen Ihrer Kamera und Ihrem Mobilgerät herstellen kann. Wir empfehlen hierzu die kostenlose App **ELESION**. Suchen Sie diese im Google Play Store (Android) oder App-Store (iOS) und installieren Sie sie auf Ihrem Mobilgerät.



Kamera mit App verbinden

1. Schieben Sie den Ein/Aus-Schalter Ihrer Kamera auf die Position **ON**.
2. Verbinden Sie Ihr Mobilgerät mit dem 2,4-GHz-Netzwerk, in das Ihre Kamera eingebunden werden soll.
3. Öffnen Sie die App **ELESION**.
4. Melden Sie sich an. Sie gelangen zum Mein-Zuhause-Tab.
5. Tippen Sie auf **Gerät hinzufügen** oder oben rechts auf das Plus-Symbol.
6. Scrollen Sie nach unten. Tippen Sie auf den Menüpunkt **Kamera**.
7. Halten Sie die RESET-Taste ca. 5 Sekunden gedrückt. Die LED erlischt, die Ansage „The camera is now ready to enter pairing“ erklingt. Nach kurzer Zeit blinkt die LED abwechselnd rot und blau.



HINWEIS:

Sollte die LED nicht abwechselnd rot und blau blinken, halten Sie die RESET-Taste 5 Sekunden gedrückt.

8. Tippen Sie in der App auf **Nächster Schritt**.
9. Geben Sie das WLAN-Passwort des 2,4-GHz-Netzwerkes ein, in das Ihre Kamera eingebunden werden soll.



HINWEIS:

Es wird automatisch das WLAN-Netzwerk übernommen, mit dem Ihr Mobilgerät aktuell verbunden ist. Sollte Ihre Kamera mit einem anderen WLAN-Netzwerk verbunden werden, tippen Sie auf **Netzwerk ändern**. Stellen Sie in den WLAN-Einstellungen Ihres Mobilgeräts die Verbindung zum gewünschten Netzwerk her. Kehren Sie dann zur App zurück und geben Sie das geforderte WLAN-Passwort ein.

10. Tippen Sie auf **Bestätigen**. Auf dem Display Ihres Mobilgeräts wird nun ein QR-Code angezeigt.
11. Halten Sie den QR-Code so vor die Kamera-Linse, dass diese ihn scannen kann. Nach erfolgreichem Scan erklingt ein Signalton.
12. Tippen Sie in der App auf **Signalton gehört**. Ihre Kamera wird mit dem WLAN-Netzwerk verbunden. War die Verbindung erfolgreich, leuchtet die LED der Kamera rot.
13. Tippen Sie auf das Stift-Symbol neben dem Gerätenamen.



14. Geben Sie den gewünschten Namen ein. So ist Ihre Kamera später eindeutig zuordenbar.
15. Tippen Sie auf **Speichern**.
16. Tippen Sie auf den Raum, in dem Ihre Kamera in Betrieb sein wird.
17. Tippen Sie unten auf **Fertigstellung**.
18. Ihre Kamera wird der Geräteliste hinzugefügt. Sie gelangen direkt zur Geräte-Seite.

Verwendung



HINWEIS:

Dies ist lediglich eine Schnellstartanleitung. Informationen zu den Geräte-Funktionen und der App erhalten Sie in der ausführlichen Bedienungsanleitung. Diese finden Sie online unter www.pearl.de/support. Geben Sie dort im Suchfeld die Artikelnummer NX-4557 ein.

Datenschutz

Bevor Sie das Gerät an Dritte weitergeben, zur Reparatur schicken oder zurückgeben, beachten Sie bitte folgende Punkte:

- Entfernen Sie die Speicherkarte.
- Entfernen Sie das Gerät aus der App.
- Setzen Sie das Gerät auf Werkseinstellungen zurück.

Eine Erklärung, weshalb bestimmte Personendaten zur Registrierung bzw. bestimmte Freigaben zur Verwendung benötigt werden, erhalten Sie in der App.



Sicherheitshinweise

- Diese Schnellstartanleitung dient dazu, Sie mit der Funktionsweise dieses Produktes vertraut zu machen. Bewahren Sie diese Anleitung daher gut auf, damit Sie jederzeit darauf zugreifen können.
- Ein Umbauen oder Verändern des Produktes beeinträchtigt die Produktsicherheit. Achtung Verletzungsgefahr!
- Alle Änderungen und Reparaturen an dem Gerät oder Zubehör dürfen nur durch den Hersteller oder von durch ihn ausdrücklich hierfür autorisierte Personen durchgeführt werden.
- Achten Sie darauf, dass das Produkt an einer Steckdose betrieben wird die leicht zugänglich ist, damit Sie das Gerät im Notfall schnell vom Netz trennen können.
- Öffnen Sie das Produkt nie eigenmächtig, außer zum Einsetzen oder Entnehmen von Batterien, Akkus oder der Speicherkarte. Führen Sie Reparaturen nie selbst aus!
- Behandeln Sie das Produkt sorgfältig. Es kann durch Stöße, Schläge oder Fall aus bereits geringer Höhe beschädigt werden.
- Halten Sie das Produkt fern von Feuchtigkeit und extremer Hitze.
- Das Produkt ist gegen allseitiges Spritzwasser geschützt. Tauchen Sie es niemals in Wasser oder andere Flüssigkeiten.
- Wechseln Sie immer alle Batterien oder Akkus auf einmal aus.
- Nehmen Sie die Batterien aus dem Gerät, bevor Sie das Micro-USB-Kabel anschließen.
- Beachten Sie bei Ihren Aufnahmen in Ihrem Interesse das Recht am eigenen Bild und am gesprochenen Wort von anderen.
- Technische Änderungen und Irrtümer vorbehalten

Wichtige Hinweise zur Entsorgung

Dieses Elektrogerät gehört **NICHT** in den Hausmüll. Für die fachgerechte Entsorgung wenden Sie sich bitte an die öffentlichen Sammelstellen in Ihrer Gemeinde. Einzelheiten zum Standort einer solchen Sammelstelle und über ggf. vorhandene Mengenbeschränkungen pro Tag / Monat / Jahr entnehmen Sie bitte den Informationen der jeweiligen Gemeinde.

Konformitätserklärung

Hiermit erklärt PEARL.GmbH, dass sich das Produkt NX-4557-675 in Übereinstimmung mit der RoHS-Richtlinie 2011/65/EU, der EMV-Richtlinie 2014/30/EU und der Funkanlagen-Richtlinie 2014/53/EU befindet.

Kurtasz, A.

Qualitätsmanagement
Dipl. Ing. (FH) Andreas Kurtasz

Die ausführliche Konformitätserklärung finden Sie unter www.pearl.de/support. Geben Sie dort im Suchfeld die Artikelnummer NX-4557 ein.

Informationen und Antworten auf häufige Fragen (FAQs) zu vielen unserer Produkte sowie ggfs. aktualisierte Handbücher finden Sie auf der Internetseite:

www.visor-tech.com

Geben Sie dort im Suchfeld die Artikelnummer oder den Artikelnamen ein.

GPL-Lizenztext

Dieses Produkt enthält Software, welche ganz oder teilweise als freie Software den Lizenzbedingungen der GNU General Public License, Version 3 (GPL) unterliegt.

Den Quellcode der Software erhalten Sie unter <http://www.pearl.de/support/> unter dortiger Eingabe der Artikelnummer; wir senden Ihnen auf Anforderung (gerne unter opensource@pearl.de) den SourceCode auch auf einem handelsüblichen Datenträger, dessen Herstellungskosten wir im Gegenzug geltend machen; den vollständigen Lizenztext versehen Sie nachfolgend. Näheres, insbesondere auch dazu, warum es keine offizielle deutsche Übersetzung der Lizenzbedingungen gibt, erfahren Sie unter

<http://www.gnu.org/licenses/gpl.html>

Da es sich um freie Software handelt, schließen die Entwickler dieser Software die Haftung, soweit gesetzlich zulässig, aus.

Bitte beachten Sie, dass die Gewährleistung für die Hardware davon natürlich nicht betroffen ist und in vollem Umfang besteht.

Weitere Fragen beantworten wir Ihnen gerne unter opensource@pearl.de.

GNU GENERAL PUBLIC LICENSE

Version 3, 29 June 2007

Copyright © 2007 Free Software Foundation, Inc. <<http://fsf.org/>>

Everyone is permitted to copy and distribute verbatim copies of this license document, but changing it is not allowed.

Preamble

The GNU General Public License is a free, copyleft license for software and other kinds of works.

The licenses for most software and other practical works are designed to take away your freedom to share and change the works. By contrast, the GNU General Public License is intended to guarantee your freedom to share and change all versions of a program--to make sure it remains free software for all its users. We, the Free Software Foundation, use the GNU General Public License for most of our software; it applies also to any other work released this way by its authors. You can apply it to your programs, too.

When we speak of free software, we are referring to freedom, not price. Our General Public Licenses are designed to make sure that you have the freedom to distribute copies of free software (and charge for them if you wish), that you receive source code or can get it if you want it, that you can change the software or use pieces of it in new free programs, and that you know you can do these things.

To protect your rights, we need to prevent others from denying you these rights or asking you to surrender the rights. Therefore, you have certain responsibilities if you distribute copies of the software, or if you modify it: responsibilities to respect the freedom of others.

For example, if you distribute copies of such a program, whether gratis or for a fee, you must pass on to the recipients the same freedoms that you received. You must make sure that they, too, receive or can get the source code. And you must show them these terms so they know their rights.

Developers that use the GNU GPL protect your rights with two steps: (1) assert copyright on the software, and (2) offer you this License giving you legal permission to copy, distribute and/or modify it.

For the developers' and authors' protection, the GPL clearly explains that there is no warranty for this free software. For both users' and authors' sake, the GPL requires that modified versions be marked as changed, so that their problems will not be attributed erroneously to authors of previous versions.

Some devices are designed to deny users access to install and run modified versions of the software inside them, although the manufacturer can do so. This is fundamentally incompatible with the aim of protecting users' freedom to change the software. The systematic pattern of such abuse occurs in the area of products for individuals to use, which is precisely where it is most unacceptable. Therefore, we have designed this version of the GPL to prohibit the practice for those products. If such problems arise substantially in other domains, we stand ready to extend this provision to those domains in future versions of the GPL, as needed to protect the freedom of users.

Finally, every program is threatened constantly by software patents. States should not allow patents to restrict development and use of software on general-purpose computers, but in those that do, we wish to avoid the special danger that patents applied to a free program could make it effectively proprietary. To prevent this, the GPL assures that patents cannot be used to render the program non-free.

The precise terms and conditions for copying, distribution and modification follow.

TERMS AND CONDITIONS

0. Definitions.

"This License" refers to version 3 of the GNU General Public License.



“Copyright” also means copyright-like laws that apply to other kinds of works, such as semiconductor masks.

“The Program” refers to any copyrightable work licensed under this License. Each licensee is addressed as “you”. “Licensees” and “recipients” may be individuals or organizations.

To “modify” a work means to copy from or adapt all or part of the work in a fashion requiring copyright permission, other than the making of an exact copy. The resulting work is called a “modified version” of the earlier work or a work “based on” the earlier work.

A “covered work” means either the unmodified Program or a work based on the Program.

To “propagate” a work means to do anything with it that, without permission, would make you directly or secondarily liable for infringement under applicable copyright law, except executing it on a computer or modifying a private copy. Propagation includes copying, distribution (with or without modification), making available to the public, and in some countries other activities as well.

To “convey” a work means any kind of propagation that enables other parties to make or receive copies. Mere interaction with a user through a computer network, with no transfer of a copy, is not conveying.

An interactive user interface displays “Appropriate Legal Notices” to the extent that it includes a convenient and prominently visible feature that (1) displays an appropriate copyright notice, and (2) tells the user that there is no warranty for the work (except to the extent that warranties are provided), that licensees may convey the work under this License, and how to view a copy of this License. If the interface presents a list of user commands or options, such as a menu, a prominent item in the list meets this criterion.

1. Source Code.

The “source code” for a work means the preferred form of the work for making modifications to it. “Object code” means any non-source form of a work.

A “Standard Interface” means an interface that either is an official standard defined by a recognized standards body, or, in the case of interfaces specified for a particular programming language, one that is widely used among developers working in that language.

The “System Libraries” of an executable work include anything, other than the work as a whole, that (a) is included in the normal form of packaging a Major Component, but which is not part of that Major Component, and (b) serves only to enable use of the work with that Major Component, or to implement a Standard Interface for which an implementation is available to the public in source code form. A “Major Component”, in this context, means a major essential component (kernel, window system, and so on) of the specific operating system (if any) on which the executable work runs, or a compiler used to produce the work, or an object code interpreter used to run it.

The “Corresponding Source” for a work in object code form means all the source code needed to generate, install, and (for an executable work) run the object code and to modify the work, including scripts to control those activities. However, it does not include the work’s System Libraries, or general-purpose tools or generally available free programs which are used unmodified in performing those activities but which are not part of the work. For example, Corresponding Source includes interface definition files associated with source files for the work, and the source code for shared libraries and dynamically linked subprograms that the work is specifically designed to require, such as by intimate data communication or control flow between those subprograms and other parts of the work.

The Corresponding Source need not include anything that users can regenerate automatically from other parts of the Corresponding Source.

The Corresponding Source for a work in source code form is that same work.

2. Basic Permissions.

All rights granted under this License are granted for the term of copyright on the Program, and are irrevocable provided the stated conditions are met. This License explicitly affirms your unlimited permission to run the unmodified Program. The output from running a covered work is covered by this License only if the output, given its content, constitutes a covered work. This License acknowledges your rights of fair use or other equivalent, as provided by copyright law.

You may make, run and propagate covered works that you do not convey, without conditions so long as your license otherwise remains in force. You may convey covered works to others for the sole purpose of having them make modifications exclusively for you, or provide you with facilities for running those works, provided that you comply with the terms of this License in conveying all material for which you do not control copyright. Those thus making or running the covered works for you must do so exclusively on your behalf, under your direction and control, on terms that prohibit them from making any copies of your copyrighted material outside their relationship with you.

Conveying under any other circumstances is permitted solely under the conditions stated below. Sublicensing is not allowed; section 10 makes it unnecessary.

3. Protecting Users’ Legal Rights From Anti-Circumvention Law.

No covered work shall be deemed part of an effective technological measure under any applicable law fulfilling obligations under article 11 of the WIPO copyright treaty adopted on 20 December 1996, or similar laws prohibiting or restricting circumvention of such measures.

When you convey a covered work, you waive any legal power to forbid circumvention of technological measures to the extent such circumvention is effected by exercising rights under this License with respect to the covered work, and you disclaim any intention to limit operation or modification of the work as a means of enforcing, against the work’s users, your or third parties’ legal rights to forbid circumvention of technological measures.

4. Conveying Verbatim Copies.

You may convey verbatim copies of the Program’s source code as you receive it, in any medium, provided that you conspicuously and appropriately publish on each copy an appropriate copyright notice; keep intact all notices stating that this License and any non-permissive terms added in accord with section 7 apply to the code; keep intact all notices of the absence of any warranty; and give all recipients a copy of this License along with the Program.

You may charge any price or no price for each copy that you convey, and you may offer support or warranty protection for a fee.

5. Conveying Modified Source Versions.

You may convey a work based on the Program, or the modifications to produce it from the Program, in the form of source code under the terms of section 4, provided that you also meet all of these conditions:

- The work must carry prominent notices stating that you modified it, and giving a relevant date.
- The work must carry prominent notices stating that it is released under this License and any conditions added under section 7. This requirement modifies the requirement in section 4 to “keep intact all notices”.
- You must license the entire work, as a whole, under this License to anyone who comes into possession of a copy. This License will therefore apply, along with any applicable section 7 additional terms, to the whole of the work, and all its parts, regardless of how they are packaged. This License gives no permission to license the work in any other way, but it does not invalidate such permission if you have separately received it.
- If the work has interactive user interfaces, each must display Appropriate Legal Notices; however, if the Program has interactive interfaces that do not display Appropriate Legal Notices, your work need not make them do so.

A compilation of a covered work with other separate and independent works, which are not by their nature extensions of the covered work, and which are not combined with it such as to form a larger program, in or on a volume of a storage or distribution medium, is called an “aggregate” if the compilation and its resulting copyright are not used to limit the access or legal rights of the compilation’s users beyond what the individual works permit. Inclusion of a covered work in an aggregate does not cause this License to apply to the other parts of the aggregate.

6. Conveying Non-Source Forms.

You may convey a covered work in object code form under the terms of sections 4 and 5, provided that you also convey the machine-readable Corresponding Source under the terms of this License, in one of these ways:

- Convey the object code in, or embodied in, a physical product (including a physical distribution medium), accompanied by the Corresponding Source fixed on a durable physical medium customarily used for software interchange.
- Convey the object code in, or embodied in, a physical product (including a physical distribution medium), accompanied by a written offer, valid for at least three years and valid for as long as you offer spare parts or customer support for that product model, to give anyone who possesses the object code either (1) a copy of the Corresponding Source for all the software in the product that is covered by this License, on a durable physical medium customarily used for software interchange, for a price no more than your reasonable cost of physically performing this conveying of source, or (2) access to copy the Corresponding Source from a network server at no charge.
- Convey individual copies of the object code with a copy of the written offer to provide the Corresponding Source. This alternative is allowed only occasionally and noncommercially, and only if you received the object code with such an offer, in accord with subsection 6b.
- Convey the object code by offering access from a designated place (gratis or for a charge), and offer equivalent access to the Corresponding Source in the same way through the same place at no further charge. You need not require recipients to copy the Corresponding Source along with the object code. If the place to copy the object code is a network server, the Corresponding Source may be on a different server (operated by you or a third party) that supports equivalent copying facilities, provided you maintain clear directions next to the object code saying where to find the Corresponding Source. Regardless of what server hosts the Corresponding Source, you remain obligated to ensure that it is available for as long as needed to satisfy these requirements.
- Convey the object code using peer-to-peer transmission, provided you inform other peers where the object code and Corresponding Source of the work are being offered to the general public at no charge under subsection 6d.

A separable portion of the object code, whose source code is excluded from the Corresponding Source as a System Library, need not be included in conveying the object code work.

A “User Product” is either (1) a “consumer product”, which means any tangible personal property

which is normally used for personal, family, or household purposes, or (2) anything designed or sold for incorporation into a dwelling. In determining whether a product is a consumer product, doubtful cases shall be resolved in favor of coverage. For a particular product received by a particular user, “normally used” refers to a typical or common use of that class of product, regardless of the status of the particular user or of the way in which the particular user actually uses, or expects or is expected to use, the product. A product is a consumer product regardless of whether the product has substantial commercial, industrial or non-consumer uses, unless such uses represent the only significant mode of use of the product.

“Installation Information” for a User Product means any methods, procedures, authorization keys, or other information required to install and execute modified versions of a covered work in that User Product from a modified version of its Corresponding Source. The information must suffice to ensure that the continued functioning of the modified object code is in no case prevented or interfered with solely because modification has been made.

If you convey an object code work under this section in, or with, or specifically for use in, a User Product, and the conveying occurs as part of a transaction in which the right of possession and use of the User Product is transferred to the recipient in perpetuity or for a fixed term (regardless of how the transaction is characterized), the Corresponding Source conveyed under this section must be accompanied by the Installation Information. But this requirement does not apply if neither you nor any third party retains the ability to install modified object code on the User Product (for example, the work has been installed in ROM).

The requirement to provide Installation Information does not include a requirement to continue to provide support service, warranty, or updates for a work that has been modified or installed by the recipient, or for the User Product in which it has been modified or installed. Access to a network may be denied when the modification itself materially and adversely affects the operation of the network or violates the rules and protocols for communication across the network.

Corresponding Source conveyed, and Installation Information provided, in accord with this section must be in a format that is publicly documented (and with an implementation available to the public in source code form), and must require no special password or key for unpacking, reading or copying.

7. Additional Terms.

“Additional permissions” are terms that supplement the terms of this License by making exceptions from one or more of its conditions. Additional permissions that are applicable to the entire Program shall be treated as though they were included in this License, to the extent that they are valid under applicable law. If additional permissions apply only to part of the Program, that part may be used separately under those permissions, but the entire Program remains governed by this License without regard to the additional permissions.

When you convey a copy of a covered work, you may at your option remove any additional permissions from that copy, or from any part of it. (Additional permissions may be written to require their own removal in certain cases when you modify the work.) You may place additional permissions on material, added by you to a covered work, for which you have or can give appropriate copyright permission.

Notwithstanding any other provision of this License, for material you add to a covered work, you may (if authorized by the copyright holders of that material) supplement the terms of this License with terms:

- Disclaiming warranty or limiting liability differently from the terms of sections 15 and 16 of this License; or
- Requiring preservation of specified reasonable legal notices or author attributions in that material or in the Appropriate Legal Notices displayed by works containing it; or
- Prohibiting misrepresentation of the origin of that material, or requiring that modified versions of such material be marked in reasonable ways as different from the original version; or
- Limiting the use for publicity purposes of names of licensors or authors of the material; or
- Declining to grant rights under trademark law for use of some trade names, trademarks, or service marks; or
- Requiring indemnification of licensors and authors of that material by anyone who conveys the material (or modified versions of it) with contractual assumptions of liability to the recipient, for any liability that these contractual assumptions directly impose on those licensors and authors.

All other non-permissive additional terms are considered “further restrictions” within the meaning of section 10. If the Program as you received it, or any part of it, contains a notice stating that it is governed by this License along with a term that is a further restriction, you may remove that term. If a license document contains a further restriction but permits relicensing or conveying under this License, you may add to a covered work material governed by the terms of that license document, provided that the further restriction does not survive such relicensing or conveying.

If you add terms to a covered work in accord with this section, you must place, in the relevant source files, a statement of the additional terms that apply to those files, or a notice indicating where to find the applicable terms.

Additional terms, permissive or non-permissive, may be stated in the form of a separately written license, or stated as exceptions; the above requirements apply either way.



8. Termination.

You may not propagate or modify a covered work except as expressly provided under this License. Any attempt otherwise to propagate or modify it is void, and will automatically terminate your rights under this License (including any patent licenses granted under the third paragraph of section 11).

However, if you cease all violation of this License, then your license from a particular copyright holder is reinstated (a) provisionally, unless and until the copyright holder explicitly and finally terminates your license, and (b) permanently, if the copyright holder fails to notify you of the violation by some reasonable means prior to 60 days after the cessation.

Moreover, your license from a particular copyright holder is reinstated permanently if the copyright holder notifies you of the violation by some reasonable means, this is the first time you have received notice of violation of this License (for any work) from that copyright holder, and you cure the violation prior to 30 days after your receipt of the notice.

Termination of your rights under this section does not terminate the licenses of parties who have received copies or rights from you under this License. If your rights have been terminated and not permanently reinstated, you do not qualify to receive new licenses for the same material under section 10.

9. Acceptance Not Required for Having Copies.

You are not required to accept this License in order to receive or run a copy of the Program. Ancillary propagation of a covered work occurring solely as a consequence of using peer-to-peer transmission to receive a copy likewise does not require acceptance. However, nothing other than this license grants you permission to propagate or modify any covered work. These actions infringe copyright if you do not accept this License. Therefore, by modifying or propagating a covered work, you indicate your acceptance of this License to do so.

10. Automatic Licensing of Downstream Recipients.

Each time you convey a covered work, the recipient automatically receives a license from the original licensors, to run, modify and propagate that work, subject to this License. You are not responsible for enforcing compliance by third parties with this License.

An "entity transaction" is a transaction transferring control of an organization, or substantially all assets of one, or subdividing an organization, or merging organizations. If propagation of a covered work results from an entity transaction, each party to that transaction who receives a copy of the work also receives whatever licenses to the work the party's predecessor in interest had or could give under the previous paragraph, plus a right to possession of the Corresponding Source of the work from the predecessor in interest, if the predecessor has it or can get it with reasonable efforts.

You may not impose any further restrictions on the exercise of the rights granted or affirmed under this License. For example, you may not impose a license fee, royalty, or other charge for exercise of rights granted under this License, and you may not initiate litigation (including a cross-claim or counterclaim in a lawsuit) alleging that any patent claim is infringed by making, using, selling, offering for sale, or importing the Program or any portion of it.

11. Patents.

A "contributor" is a copyright holder who authorizes use under this License of the Program or a work on which the Program is based. The work thus licensed is called the contributor's "contributor version".

A contributor's "essential patent claims" are all patent claims owned or controlled by the contributor, whether already acquired or hereafter acquired, that would be infringed by some manner, permitted by this License, of making, using, or selling its contributor version, but do not include claims that would be infringed only as a consequence of further modification of the contributor version. For purposes of this definition, "control" includes the right to grant patent sublicenses in a manner consistent with the requirements of this License.

Each contributor grants you a non-exclusive, worldwide, royalty-free patent license under the contributor's essential patent claims, to make, use, sell, offer for sale, import and otherwise run, modify and propagate the contents of its contributor version.

In the following three paragraphs, a "patent license" is any express agreement or commitment, however denominated, not to enforce a patent (such as an express permission to practice a patent or covenant not to sue for patent infringement). To "grant" such a patent license to a party means to make such an agreement or commitment not to enforce a patent against the party.

If you convey a covered work, knowingly relying on a patent license, and the Corresponding Source of the work is not available for anyone to copy, free of charge and under the terms of this License, through a publicly available network server or other readily accessible means, then you must either (1) cause the Corresponding Source to be so available, or (2) arrange to deprive yourself of the benefit of the patent license for this particular work, or (3) arrange, in a manner consistent with the requirements of this License, to extend the patent license to downstream recipients. "Knowingly relying" means you have actual knowledge that, but for the patent license, your conveying the covered work in a country, or your recipient's use of the covered work in a country, would infringe one or more identifiable patents in that country that you have reason to believe are valid.

If, pursuant to or in connection with a single transaction or arrangement, you convey, or propagate by procuring conveyance of, a covered work, and grant a patent license to some of

the parties receiving the covered work authorizing them to use, propagate, modify or convey a specific copy of the covered work, then the patent license you grant is automatically extended to all recipients of the covered work and works based on it.

A patent license is "discriminatory" if it does not include within the scope of its coverage, prohibits the exercise of, or is conditioned on the non-exercise of one or more of the rights that are specifically granted under this License. You may not convey a covered work if you are a party to an arrangement with a third party that is in the business of distributing software, under which you make payment to the third party based on the extent of your activity of conveying the work, and under which the third party grants, to any of the parties who would receive the covered work from you, a discriminatory patent license (a) in connection with copies of the covered work conveyed by you (or copies made from those copies), or (b) primarily for and in connection with specific products or compilations that contain the covered work, unless you entered into that arrangement, or that patent license was granted, prior to 28 March 2007.

Nothing in this License shall be construed as excluding or limiting any implied license or other defenses to infringement that may otherwise be available to you under applicable patent law.

12. No Surrender of Others' Freedom.

If conditions are imposed on you (whether by court order, agreement or otherwise) that contradict the conditions of this License, they do not excuse you from the conditions of this License. If you cannot convey a covered work so as to satisfy simultaneously your obligations under this License and any other pertinent obligations, then as a consequence you may not convey it at all. For example, if you agree to terms that obligate you to collect a royalty for further conveying from those to whom you convey the Program, the only way you could satisfy both those terms and this License would be to refrain entirely from conveying the Program.

13. Use with the GNU Affero General Public License.

Notwithstanding any other provision of this License, you have permission to link or combine any covered work with a work licensed under version 3 of the GNU Affero General Public License into a single combined work, and to convey the resulting work. The terms of this License will continue to apply to the part which is the covered work, but the special requirements of the GNU Affero General Public License, section 13, concerning interaction through a network will apply to the combination as such.

14. Revised Versions of this License.

The Free Software Foundation may publish revised and/or new versions of the GNU General Public License from time to time. Such new versions will be similar in spirit to the present version, but may differ in detail to address new problems or concerns.

Each version is given a distinguishing version number. If the Program specifies that a certain numbered version of the GNU General Public License "or any later version" applies to it, you have the option of following the terms and conditions either of that numbered version or of any later version published by the Free Software Foundation. If the Program does not specify a version number of the GNU General Public License, you may choose any version ever published by the Free Software Foundation.

If the Program specifies that a proxy can decide which future versions of the GNU General Public License can be used, that proxy's public statement of acceptance of a version permanently authorizes you to choose that version for the Program.

Later license versions may give you additional or different permissions. However, no additional obligations are imposed on any author or copyright holder as a result of your choosing to follow a later version.

15. Disclaimer of Warranty.

THERE IS NO WARRANTY FOR THE PROGRAM, TO THE EXTENT PERMITTED BY APPLICABLE LAW. EXCEPT WHEN OTHERWISE STATED IN WRITING THE COPYRIGHT HOLDERS AND/OR OTHER PARTIES PROVIDE THE PROGRAM "AS IS" WITHOUT WARRANTY OF ANY KIND, EITHER EXPRESSED OR IMPLIED, INCLUDING, BUT NOT LIMITED TO, THE IMPLIED WARRANTIES OF MERCHANTABILITY AND FITNESS FOR A PARTICULAR PURPOSE. THE ENTIRE RISK AS TO THE QUALITY AND PERFORMANCE OF THE PROGRAM IS WITH YOU. SHOULD THE PROGRAM PROVE DEFECTIVE, YOU ASSUME THE COST OF ALL NECESSARY SERVICING, REPAIR OR CORRECTION.

16. Limitation of Liability.

IN NO EVENT UNLESS REQUIRED BY APPLICABLE LAW OR AGREED TO IN WRITING WILL ANY COPYRIGHT HOLDER, OR ANY OTHER PARTY WHO MODIFIES AND/OR CONVEYS THE PROGRAM AS PERMITTED ABOVE, BE LIABLE TO YOU FOR DAMAGES, INCLUDING ANY GENERAL, SPECIAL, INCIDENTAL OR CONSEQUENTIAL DAMAGES ARISING OUT OF THE USE OR INABILITY TO USE THE PROGRAM (INCLUDING BUT NOT LIMITED TO LOSS OF DATA OR DATA BEING RENDERED INACCURATE OR LOSSES SUSTAINED BY YOU OR THIRD PARTIES OR A FAILURE OF THE PROGRAM TO OPERATE WITH ANY OTHER PROGRAMS), EVEN IF SUCH HOLDER OR OTHER PARTY HAS BEEN ADVISED OF THE POSSIBILITY OF SUCH DAMAGES.

17. Interpretation of Sections 15 and 16.

If the disclaimer of warranty and limitation of liability provided above cannot be given local legal effect according to their terms, reviewing courts shall apply local law that most closely approximates an absolute waiver of all civil liability in connection with the Program, unless a warranty or assumption of liability accompanies a copy of the Program in return for a fee.

END OF TERMS AND CONDITIONS

How to Apply These Terms to Your New Programs

If you develop a new program, and you want it to be of the greatest possible use to the public, the best way to achieve this is to make it free software which everyone can redistribute and change under these terms.

To do so, attach the following notices to the program. It is safest to attach them to the start of each source file to most effectively state the exclusion of warranty; and each file should have at least the "copyright" line and a pointer to where the full notice is found.

```
<one line to give the program's name and a brief idea of what it does.>
Copyright (C) <year> <name of author>
```

This program is free software; you can redistribute it and/or modify it under the terms of the GNU General Public License as published by the Free Software Foundation, either version 3 of the License, or (at your option) any later version.

This program is distributed in the hope that it will be useful, but WITHOUT ANY WARRANTY; without even the implied warranty of MERCHANTABILITY or FITNESS FOR A PARTICULAR PURPOSE. See the GNU General Public License for more details.

You should have received a copy of the GNU General Public License along with this program. If not, see <<http://www.gnu.org/licenses/>>.

Also add information on how to contact you by electronic and paper mail.

If the program does terminal interaction, make it output a short notice like this when it starts in an interactive mode:

```
<program> Copyright (C) <year> <name of author>
This program comes with ABSOLUTELY NO WARRANTY; for details type `show w'.
This is free software, and you are welcome to redistribute it
under certain conditions; type `show c' for details.
```

The hypothetical commands 'show w' and 'show c' should show the appropriate parts of the General Public License. Of course, your program's commands might be different; for a GUI interface, you would use an "about box".

You should also get your employer (if you work as a programmer) or school, if any, to sign a "copyright disclaimer" for the program, if necessary. For more information on this, and how to apply and follow the GNU GPL, see <<http://www.gnu.org/licenses/>>.

The GNU General Public License does not permit incorporating your program into proprietary programs. If your program is a subroutine library, you may consider it more useful to permit linking proprietary applications with the library. If this is what you want to do, use the GNU Lesser General Public License instead of this License. But first, please read <<http://www.gnu.org/licenses/philosophy/why-not-lgpl.html>>.



Chère cliente, cher client,

Nous vous remercions d'avoir choisi cette caméra de surveillance IP Full HD.

Surveillez votre habitation grâce à l'application mobile, en direct et où que vous soyez dans le monde.

Afin d'utiliser au mieux votre nouveau produit, veuillez lire attentivement ce mode d'emploi et respecter les consignes et astuces suivantes.



NOTE :

Il s'agit ici uniquement d'un guide de démarrage rapide. La notice détaillée est disponible sur <https://www.pearl.fr/support/notices>. Faites défiler le tableau qui s'affiche, ou effectuez une recherche sur la page en tapant la référence de l'article, NX4557, dans le champ de recherche.

Contenu

- Caméra de surveillance IP Full HD IPC-480
- Fixation magnétique
- Matériel de montage (1 cheville, 1 vis)
- Guide de démarrage rapide

Accessoires requis, disponibles séparément sur www.pearl.fr :

- 4x piles de type AA ou
- 4x accumulateurs NiMH de type AA

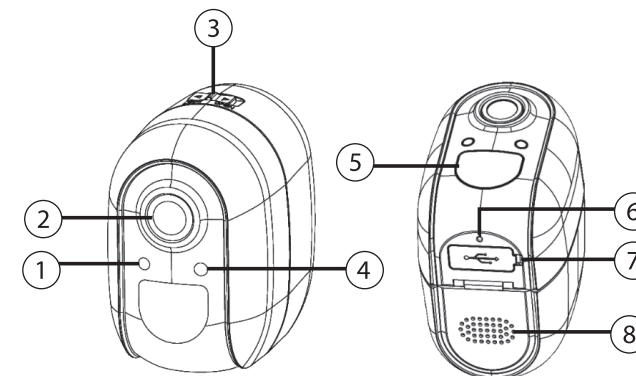
Accessoires en option, disponibles séparément sur www.pearl.fr :

- Câble Micro-USB (pour une alimentation prolongée)
- Chargeur secteur USB
- Carte MicroSD jusqu'à 32 Go (pour les enregistrements)

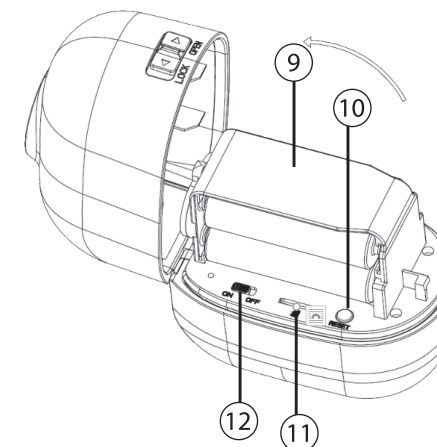
Caractéristiques techniques

Alimentation		4 piles AA 4 accumulateurs NiMH AA 5 V DC, 170 mA
Wifi	Standard	802.11b/g/n
	Fréquence sans fil	2,412 – 2,48 GHz
	Puissance d'émission max.	16 dBm
	Portée	Jusqu'à 70 m (champ dégagé) Jusqu'à 15 m (en cas d'objets ou de cloisons interposés)
Capteur CMOS		1/2,7"
Diaphragme		f/2,8
Distance focale		2,2 mm
Résolution		1920 × 1080 px
Compression vidéo		H.264
Images par seconde		15
Angle de champ	Horizontal	120°
	Vertical	60°
Capteur de mouvement PIR	Angle de détection	env. 160°
	Portée	Jusqu'à 8 m
Vision nocturne	LED infrarouges	9
	Portée	Jusqu'à 8 m
Microphone		✓
Haut-parleur		1 W, 8 Ω
Carte mémoire		Carte MicroSD jusqu'à 32 Go
Température de fonctionnement		-20 °C à 60 °C
Température de stockage		-40 °C à 70 °C
Indice de protection IP54		Protégé contre les projections d'eau
Connectique		Fente pour carte MicroSD Entrée Micro-USB
Dimensions		76 × 51 × 80 mm
Poids		123 g

Description du produit



- | | |
|-----------------------------|--------------------------|
| 1. Capteur de luminosité | 2. Lentille de la caméra |
| 3. Verrou du boîtier | 4. LED |
| 5. Capteur de mouvement PIR | 6. Microphone |
| 7. Entrée Micro-USB | 8. Haut-parleur |



- | | |
|---------------------------------------|-------------------------|
| 9. Compartiment à piles/accumulateurs | 10. Bouton RESET |
| 11. Fente pour carte MicroSD | 12. Bouton Marche/Arrêt |



Mise en marche

Alimentation

Votre caméra peut fonctionner avec des piles, des accumulateurs ou un câble Micro-USB. Pour insérer des piles ou des accumulateurs, commencez par faire glisser le verrou du boîtier pour le placer en position **OPEN**. Refermer le boîtier en faisant glisser le verrou du boîtier en position **LOCK**.



NOTE :

Veillez à bien respecter la polarité lors de la mise en place des piles ou batteries. Les batteries ne peuvent pas être rechargées dans la caméra.

- Insérez 4 accumulateurs NiMH de type AA complètement chargés
- Insérez 4 piles de type AA neuves
- Branchez un câble Micro-USB à la caméra et à un adaptateur secteur USB approprié

Insérer une carte mémoire

1. Glissez si besoin le verrou du boîtier en position **OPEN**.
2. Placez l'interrupteur Marche/Arrêt en position **OFF**.
3. Insérez une carte MicroSD (jusqu'à 32 Go, formatée au format FAT32) dans la fente correspondante de la caméra. Vous devez sentir une légère pression sur le ressort d'éjection en enclenchant la carte MicroSD.



NOTE :

Pour enlever la carte mémoire, enfoncez-la légèrement vers l'intérieur de la fente puis tirez-la vers l'extérieur.

Installer l'application

L'utilisation du produit requiert une application capable d'établir une connexion entre votre caméra et votre appareil mobile. Nous vous recommandons l'application gratuite **ELESION**. Recherchez cette dernière dans Google Play Store (Android) ou dans l'App-Store (iOS) et installez-la sur votre appareil mobile.



Connecter la caméra à l'application

1. Placez l'interrupteur Marche/Arrêt de votre caméra en position **ON**.
2. Connectez votre appareil mobile au même réseau Internet sans fil 2,4 GHz que celui auquel votre caméra est connectée.
3. Ouvrez l'application **ELESION**.
4. Connectez-vous. Vous accédez alors à l'onglet Ma famille.
5. Appuyez sur **Ajouter un appareil** ou en haut à droite sur le Symbole +.
6. Faites défiler vers le bas. Appuyez sur l'élément de menu **Caméra**.
7. Maintenez la touche RESET enfoncée pendant env. 5 secondes. La LED s'éteint, le message "System reset" retentit, suivi de "The camera is now ready to enter pairing". Après un instant, la LED clignote alternativement en rouge et en bleu.



NOTE :

Si la LED ne clignote pas alternativement en rouge et en bleu, maintenez la touche RESET appuyée pendant 5 secondes.

8. Appuyez dans l'application sur **Étape suivante**.
9. Entrez le mot de passe wifi du réseau Internet sans fil 2,4 GHz auquel votre caméra doit être connectée.



NOTE :

*Par défaut, le réseau wifi choisi automatiquement est celui auquel votre appareil mobile est connecté. Si votre caméra est connectée à un autre réseau sans fil, appuyez sur **Modifier réseau**. Connectez-vous au réseau souhaité dans les paramètres wifi de votre appareil mobile. Revenez ensuite à l'application et entrez le mot de passe wifi demandé.*

10. Appuyez sur **Confirmer**. Sur l'écran de votre appareil mobile s'affiche à présent un code QR.
11. Maintenez l'appareil mobile devant la caméra de surveillance, de manière à ce que la caméra puisse le scanner. Une fois le scan réussi, un signal sonore retentit.
12. Dans l'application, appuyez sur le bouton correspondant pour confirmer que vous avez entendu le signal sonore. La

caméra est connectée au réseau Internet sans fil. Lorsque la connexion est établie, la LED de la caméra brille en rouge.

13. Appuyez sur le symbole de stylo à côté du nom de l'appareil.



14. Donnez-lui le nom que vous désirez. Vous pourrez ainsi reconnaître facilement votre caméra par la suite.
15. Appuyez sur **Enregistrer**.
16. Appuyez sur la pièce dans laquelle votre caméra sera utilisée.
17. Appuyez en bas sur **OK**.
18. Votre caméra est ajoutée à la liste des appareils. Vous accédez directement à la page des appareils.



Protection des données

Avant de transférer l'appareil à un tiers, de le faire réparer ou même de le renvoyer, il est impératif d'effectuer les étapes suivantes :

- Retirez la carte mémoire.
- Supprimez l'appareil de l'application.
- Restaurez les réglages par défaut de l'appareil.

L'application comporte l'explication des raisons pour lesquelles certaines données personnelles ou certaines autorisations sont requises pour l'enregistrement.

Consignes de sécurité

- Ce guide de démarrage rapide vous permet de vous familiariser avec le fonctionnement du produit. Conservez précieusement ce mode d'emploi afin de pouvoir le consulter en cas de besoin.
- Pour connaître les conditions de garantie, veuillez contacter votre revendeur. Veuillez également tenir compte des conditions générales de vente !
- Veillez à utiliser le produit uniquement comme indiqué dans la notice. Une mauvaise utilisation peut endommager le produit ou son environnement.
- Le démontage ou la modification du produit affecte sa sécurité. Attention, risque de blessure !
- Toute modification ou réparation de l'appareil ou de ses accessoires doit être effectuée exclusivement par le fabricant ou par un spécialiste dûment autorisé.
- La prise de courant à laquelle est branché l'appareil doit toujours être facilement accessible, pour que l'appareil puisse être rapidement débranché en cas d'urgence.
- N'ouvrez pas le produit vous-même sauf pour insérer ou remplacer les piles, batterie ou la carte mémoire. Ne tentez jamais de réparer vous-même le produit !
- Manipulez le produit avec précaution. Un coup, un choc, ou une chute, même de faible hauteur, peut l'endommager.
- N'exposez pas le produit à l'humidité ni à une chaleur extrême.
- Ce produit est protégé contre les projections d'eau de tous sens. Ne le plongez jamais dans l'eau ni dans un autre liquide.
- Remplacez toujours toutes les piles ou tous les accumulateurs à la fois.
- Retirez les piles de l'appareil lorsque vous branchez le câble Micro-USB.
- Conservez le produit hors de la portée et de la vue des enfants.

- Respectez la législation locale concernant les libertés individuelles et le droit à l'image. La législation française interdit de filmer, enregistrer ou photographier des personnes à leur insu. Elle requiert également l'autorisation des personnes concernées avant toute utilisation et/ou diffusion d'enregistrements audio, photo ou vidéo. Avant d'installer une caméra de surveillance (notamment une caméra discrète) à votre domicile, si des salariés y travaillent, la loi française actuelle vous oblige à faire une déclaration à la CNIL et à en informer le(s) salarié(s) par écrit. Vous trouverez des informations plus détaillées sur le site de la CNIL (www.cnil.fr).
- Aucune garantie ne pourra être appliquée en cas de mauvaise utilisation.
- Le fabricant décline toute responsabilité en cas de dégâts matériels ou dommages (physiques ou moraux) dus à une mauvaise utilisation et/ou au non-respect des consignes de sécurité.
- Sous réserve de modification et d'erreur.

Consignes importantes pour le traitement des déchets

Cet appareil électronique ne doit **PAS** être jeté dans la poubelle de déchets ménagers. Pour l'enlèvement approprié des déchets, veuillez vous adresser aux points de ramassage publics de votre municipalité. Les détails concernant l'emplacement d'un tel point de ramassage et des éventuelles restrictions de quantité existantes par jour/mois/année, ainsi que sur des frais éventuels de collecte, sont disponibles dans votre municipalité.

Déclaration de conformité

La société PEARL.GmbH déclare ce produit NX-4557 conforme aux directives actuelles suivantes du Parlement Européen : 2011/65/UE, relative à la limitation de l'utilisation de certaines substances dangereuses dans les équipements électriques et électroniques, 2014/30/UE, concernant la compatibilité électromagnétique, et 2014/53/UE, concernant la mise à disposition sur le marché d'équipements radioélectriques.

Service Qualité

Dipl. Ing. (FH) Andreas Kurtasz

La déclaration de conformité complète du produit est disponible en téléchargement à l'adresse <https://www.pearl.fr/support/notices> ou sur simple demande par courriel à qualite@pearl.fr.

Licence GPL

Ce produit contient un logiciel distribué entièrement ou partiellement sous licence publique générale GNU, Version 3 (GPL). Puisqu'il s'agit d'un logiciel libre de droits, ses développeurs déclinent toute responsabilité en cas de dégâts ou dommages (physiques ou moraux) dus à une mauvaise utilisation. Veuillez noter que la garantie du matériel n'est bien entendu pas concernée.

L'intégralité du contrat de licence logiciel libre du produit est disponible en téléchargement à l'adresse www.pearl.fr/support/notices. Si vous avez des questions, n'hésitez pas à nous contacter sur www.pearl.fr.