

Sehr geehrte Kundin, sehr geehrter Kunde,

vielen Dank für den Kauf dieses mobilen EKG-Geräts. Bitte lesen Sie die im Folgenden aufgeführten Hinweise und Tipps ausführlich durch.

Bitte beachten Sie, dass es sich hierbei lediglich um Anwendungshinweise zum sicheren Gebrauch handelt.

Damit Sie das EKG-Gerät **optimal einsetzen können, laden Sie sich die Bedienungsanleitung vor Inbetriebnahme online herunter unter:**

www.pearl.de/support

Geben Sie dort im Suchfeld NX-4590 ein.

Lieferumfang

- EKG-Gerät
- Bedienungsanleitung

Zusätzlich benötigt:

- USB-Netzteil (z.B. SD-2201)

Systemvoraussetzungen

Windows 7 / 8 / 8.1 / 10



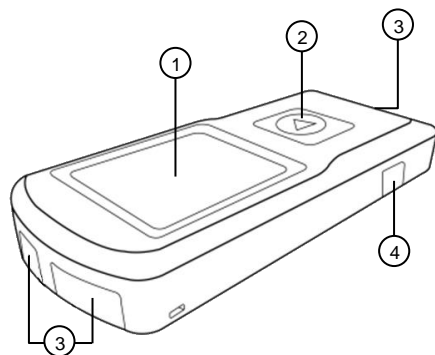
HINWEIS:

Laden Sie sich die benötigte Software bitte online herunter unter: www.pearl.de/support. Geben Sie dort im Suchfeld NX-4590 ein.

Technische Daten

Li-Ion-Akku	430 mAh, 3,7 V
Rating	5 V DC
Bluetooth	4.0
Funkfrequenz	2.400-2.483,5 MHz
Sendeleistung	< 10 dBm
Messungen	bis zu 500
Maße	100 x 45 x 15 mm
Gewicht	60 g

Produktdetails



- | | |
|--------------------|----------------------|
| 1. Display | 3. Elektroden |
| 2. Funktions-Taste | 4. Micro-USB-Eingang |

Allgemeine Hinweise

- Das Gerät zeigt Änderungen im Herzrhythmus an. Sie können vielfältige Ursachen haben, welche harmlos sein können oder aber auch durch Erkrankungen verschiedenen Schweregrades ausgelöst sein können. Wenden Sie sich bei Verdacht auf Erkrankungen an medizinisches Fachpersonal.
- Elektrokardiogramme spiegeln die Herzfunktion zum Zeitpunkt der Messung wieder. Vorhergehende oder folgende Veränderungen sind damit nicht zwangsläufig erkennbar.
- Die Messungen des EKGs, können nicht die Gesamtheit aller Herzerkrankungen feststellen. Wenden Sie sich unabhängig von dem Messergebnis unverzüglich in ärztliche Behandlung wenn Sie Symptome verspüren, welche auf eine akute Herzerkrankung hinweisen können. Derartige Symptome können sein:
 - Schmerzen oder Druckgefühl im linken Brust- oder Bauchraum
 - Schmerzensausstrahlung in den Mund- / Kiefer- / Gesichtsbereich, in die Schulter, Arm oder Hand
 - Schmerzen im Rückenbereich,
 - Übelkeit,
 - Brennen im Brustraum,
 - Kollapsneigung,
 - Atemnot,
 - unregelmäßiger Herzrhythmus oder Herzrasen
 - insbesondere in Kombination dieser Symptome

Diese Symptome sind **IMMER** und **SOFORT** ärztlich abzuklären. Eine notfallmedizinische Untersuchung sollte im Zweifelsfall eingeleitet werden.

- Führen Sie aufgrund des Messergebnisses keine Selbstdiagnose oder -behandlung ohne Rücksprache mit Ihrem behandelnden Arzt durch. Setzen Sie insbesondere nicht eigenmächtig eine neue Medikation an, und führen Sie keine Änderungen in Art und / oder Dosierung einer bestehenden Medikation durch.
- Das Gerät ersetzt weder eine ärztliche Untersuchung Ihrer Herzfunktion noch die Aufzeichnung eines medizinischen Elektrokardiogramms, welches mit aufwendigeren Messanordnungen gewonnen werden muss.
- Das Gerät stellt keine Erkrankungs- Diagnose zu möglichen Ursachen, die einer EKG – Veränderung zugrunde liegen können. Dies ist ausschließlich Ihrem behandelnden Arzt vorbehalten.
- Es ist zu empfehlen, dass Sie die gewonnenen EKG-Kurven gegebenenfalls Ihrem behandelnden Arzt vorlegen.

Gesundheitshinweise

- Das Gerät darf nicht mit einem Herzschrittmacher oder anderen implantierten Geräten verwendet werden. Den Rat Ihres Arztes bitte befolgen.
- Das Gerät nicht mit einem Defibrillator verwenden.
- Das Gerät nicht während einer MRT-Untersuchung verwenden.
- Das Gerät keiner statischen Elektrizität aussetzen. Achten Sie immer darauf, dass von Ihnen keine statische Elektrizität ausgeht, bevor Sie das Gerät bedienen.
- Das Gerät nicht bei Personen mit empfindlicher Haut oder Allergien verwenden.
- Das Gerät ist nicht für die Anwendung an Kindern mit einem Gewicht von unter 10 kg zugelassen.

Sicherheitshinweise

Beachten Sie die Gebrauchsanweisung!

- Diese Produktinformationen dienen dazu, Sie mit der Funktionsweise dieses Produktes vertraut zu machen. Bewahren Sie diese Anleitung daher gut auf, damit Sie jederzeit darauf zugreifen können. Geben Sie sie an Nachbenutzer weiter.
- Bitte beachten Sie beim Gebrauch die Sicherheitshinweise.

- Ein Umbauen oder Verändern des Produktes beeinträchtigt die Produktsicherheit. Achtung Verletzungsgefahr!
- Alle Änderungen und Reparaturen an dem Gerät oder Zubehör dürfen nur durch den Hersteller oder von durch ihn ausdrücklich hierfür autorisierte Personen durchgeführt werden.
- Achten Sie darauf, dass das Produkt an einer Steckdose betrieben wird die leicht zugänglich ist, damit Sie das Gerät im Notfall schnell vom Netz trennen können.
- Öffnen Sie das Produkt nie eigenmächtig. Führen Sie Reparaturen nie selbst aus!
- Behandeln Sie das Produkt sorgfältig. Es kann durch Stöße, Schläge oder Fall aus bereits geringer Höhe beschädigt werden.
- Halten Sie das Produkt fern von Feuchtigkeit und extremer Hitze.
- Tauchen Sie das Produkt niemals in Wasser oder andere Flüssigkeiten.
- Statische Elektrizität kann Schäden an den elektronischen Komponenten verursachen. Um elektrostatische Schäden am Gerät zu vermeiden, darf vom Körper keine statische Elektrizität mehr ausgehen, bevor das Gerät verwendet wird. Bei der Berührung von geerdeten Gegenständen oder Geräten entlädt sich die aufgebaute Energie und es kommt zur elektrostatischen Entladung.
- Das Gerät nicht mit Azeton oder einer anderen flüchtigen Lösung reinigen. Bitte nur einem mit Wasser oder einer sanften Reinigungsflüssigkeit befeuchteten Tuch. Reiben Sie das Gerät anschließend mit einem trockenen Tuch trocken.
- Das Gerät nicht in Druckgefäße oder Gassterilisierungsgeräte stellen.
- Das Gerät nicht fallen lassen, darauf zu treten oder schützen.
- Das Gerät nicht zerlegen, da dies zu Beschädigungen, Störungen oder nicht ordnungsgemäßer Funktion führen kann.
- Das Gerät ist nicht dafür bestimmt, durch Personen (einschließlich Kinder) mit eingeschränkten physischen, sensorischen oder geistigen Fähigkeiten oder mangels Erfahrung und/oder mangels Wissen benutzt zu werden, es sei denn, sie werden durch eine für Ihre Sicherheit zuständige Person beaufsichtigt oder erhielten von ihr Anweisungen, wie das Gerät zu benutzen ist. Kinder sollten beaufsichtigt werden, damit sie nicht mit dem Gerät spielen.
- Die Elektroden des Geräts dürfen nicht in Kontakt mit anderen elektrisch leitenden Teilen kommen (einschließlich Erde).

- Das Gerät nicht in der Nähe von starken elektromagnetischen Feldern benutzen, halten Sie es fern von Funkanlagen oder Mobiltelefonen.
- Technische Änderungen und Irrtümer vorbehalten.

Elektromagnetische Verträglichkeit und Interferenzen

Elektromagnetische Emissionen		
Emissionstest	Konformität	Elektromagnetische Umgebung
HF-Emissionen CISPR 11	Gruppe 1	Das mobile EKG-Gerät verwendet HF-Energie nur für seine internen Funktionen. Daher sind seine HF-Emissionen sehr gering und verursachen wahrscheinlich keine Interferenzen in nahegelegenen elektronischen Geräten.
HF-Emissionen CISPR 11	Klasse B	Das mobile EKG-Gerät eignet sich für den Einsatz in allen Einrichtungen, einschließlich Wohngebäuden und solchen, die direkt an ein Niederspannungsnetz angeschlossen sind.

Elektromagnetische Immunität		
Immunitätstest	IEC 60601 Testlevel / Konformitätsstufe	Elektromagnetische Umgebung
Elektrostatische Entladung (ESD) IEC 61000-4-2	± 8 kV Kontakt ± 15 kV Luft	Die Böden sollten aus Holz, Beton oder Keramikfliesen bestehen. Bei synthetischen Bodenbelägen sollte die relative Luftfeuchtigkeit mindestens 30 % betragen.

Netzfrequenz (50/60 Hz) Magnetfeld IEC 61000-4-8	30 A/m	Die Qualität der Netzstromversorgung sollte einer Geschäfts- oder Krankenhausumgebung entsprechen.
--	--------	--

Immunitätstest	IEC 60601 Testlevel	Konformitätsstufe	Elektromagnetische Umgebung
Abgestrahlte HF IEC 61000-4-3	10 V/m 80 MHz bis 2,7 GHz	10 V/m	<p>Tragbare und mobile HF-Kommunikationsgeräte sollten nicht näher an einem Teil des mobilen EKG-Geräts als dem empfohlenen Schutzabstand verwendet werden, der anhand der für die Frequenz des Senders geltenden Gleichung berechnet wird.</p> $d = \left[\frac{3.5}{E_1} \right] \sqrt{P} \quad 80 \text{ MHz} - 800 \text{ MHz}$ $d = \left[\frac{7}{E_1} \right] \sqrt{P} \quad 800 \text{ MHz} - 2,7 \text{ GHz}$ <p>Dabei ist P die maximale Nennausgangsleistung des Senders in Watt (W) laut Senderhersteller und d der empfohlene Schutzabstand in Metern (m). Die Feldstärken von festen HF-Sendern sollten, wie durch eine elektromagnetische Standortuntersuchung bestimmt^a in jedem Frequenzbereich unter dem</p>

			Konformitätspegel liegen. ^b In der Nähe von Geräten, die mit dem folgenden Symbol gekennzeichnet sind, können Störungen auftreten:
--	--	--	--

Diese Richtlinien gelten möglicherweise nicht in allen Situationen. Die elektromagnetische Ausbreitung wird durch Absorption und Reflexion von Strukturen, Gegenständen und Personen beeinflusst.

^a: Feldstärken von ortsfesten Sendern wie Basisstationen für Funktelefone (Mobiltelefone/schnurlose) und mobile Landfunkgeräte, Amateurfunk, AM- und FM-Rundfunk und TV-Rundfunk können theoretisch nicht genau vorhergesagt werden. Um die elektromagnetische Umgebung aufgrund fester HF-Sender zu beurteilen, sollte eine elektromagnetische Standortuntersuchung in Betracht gezogen werden. Wenn die gemessene Feldstärke an dem Ort, an dem das mobile EKG-Gerät verwendet wird, den oben angegebenen anwendbaren HF-Konformitätspegel überschreitet, sollte das mobile EKG-Gerät beobachtet werden, um den normalen Betrieb zu überprüfen. Wenn eine abnormale Leistung beobachtet wird, können zusätzliche Maßnahmen erforderlich sein, wie z. B. eine Neuausrichtung oder ein anderer Standort des mobilen EKG-Geräts.

Empfohlene Trennungsabstände zwischen tragbaren und mobilen HF-Kommunikationsgeräten und dem mobilen EKG-Gerät		
Bewertete max. Ausgangsleistung des Senders (W)	Trennungsabstand nach Frequenz des Senders (m)	
	80 MHz bis 800 MHz	800 MHz bis 2.7 GHz
0,01	0,12	0,23
0,1	0,37	0,74
1	1,17	2,33
10	3,69	7,38

100	11,67	23,33
-----	-------	-------

Für Sender mit einer maximalen Ausgangsleistung, die oben nicht aufgeführt ist, kann der empfohlene Schutzabstand d in Metern (m) anhand der für die Frequenz des Senders geltenden Gleichung geschätzt werden, wobei P die maximale Nennausgangsleistung des Senders in Watt ist (W) laut Senderhersteller.

Diese Richtlinien gelten möglicherweise nicht in allen Situationen. Die elektromagnetische Ausbreitung wird durch Absorption und Reflexion von Strukturen, Gegenständen und Personen beeinflusst.

Hinweise zur Aufbewahrung

Bitte bewahren Sie das Gerät nicht in den folgenden Umgebungen auf:

- Orte mit direkter Sonneneinstrahlung
- Orte mit hohen Temperaturen bzw. Feuchtigkeit
- Orte mit starker Verschmutzung
- Orte, die sich in der Nähe von Wasser- oder Feuerstellen befinden
- Orte, die unter hohem elektromagnetischem Einfluss stehen

Wichtige Hinweise zur Entsorgung

Dieses Elektrogerät gehört **nicht** in den Hausmüll. Für die fachgerechte Entsorgung wenden Sie sich bitte an die öffentlichen Sammelstellen in Ihrer Gemeinde. Einzelheiten zum Standort einer solchen Sammelstelle und über ggf. vorhandene Mengenbeschränkungen pro Tag/Monat/Jahr entnehmen Sie bitte den Informationen der jeweiligen Gemeinde.

Konformitätserklärung

Hiermit erklärt PEARL.GmbH, dass sich das Produkt NX-4590-675 in Übereinstimmung mit der Medizinprodukterichtlinie 93/42/EWG, der RoHS-Richtlinie 2011/65/EU, der EMV-Richtlinie 2014/30/EU und der Funkanlagen-Richtlinie 2014/53/EU befindet.

Kurtasz, A.

Qualitätsmanagement
Dipl. Ing. (FH) Andreas Kurtasz

Die ausführliche Konformitätserklärung finden Sie unter www.pearl.de/support. Geben Sie dort im Suchfeld die Artikelnummer NX-4590 ein.



Contec Medical Systems Co., Ltd. No.112 Qinhuang West Street Economic & Technical Zone, Qinhuangdao, Hebei Province, People's Republic of China

Tel: +86-335-8015430
Fax: +86-335-8015588
Technical support: +86-335-8015431
E-mail: cms@contecmed.com.cn
Website: <http://www.contecmed.com>



Shanghai International Holding Corp. GmbH (Europe)
Eiffestraße 80
20537 Hamburg, Germany

Tel: +49-40-2513175
Fax: +49-40-255726
Technical support: +86-335-8015431
E-mail: shholding@hotmail.com



NX4590



160631



Anwendungsteil des Typs BF

Chère cliente, cher client,

Nous vous remercions d'avoir choisi cet appareil de mesure. Afin d'utiliser au mieux votre nouveau produit, veuillez lire attentivement ce mode d'emploi et respecter les consignes et astuces suivantes.

Il s'agit ici uniquement d'une fiche d'information produit. La notice détaillée est disponible sur <https://www.pearl.fr/support/notices>.



Faites défiler le tableau qui s'affiche, ou effectuez une recherche sur la page en tapant la référence de l'article, NX4590, dans le champ de recherche.

Afin d'utiliser l'appareil de manière optimale, téléchargez le mode d'emploi complet avant la mise en marche.

Contenu

- Appareil de mesure ECG
- Mode d'emploi

Accessoire requis (disponible séparément sur www.pearl.fr) :

- Adaptateur secteur USB

Configuration système requise

Windows 7 / 8 / 8.1 / 10



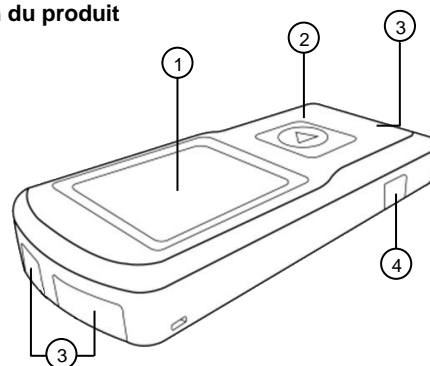
NOTE :

Vous devez télécharger le logiciel en ligne à l'adresse suivante : <https://www.pearl.fr/support/notices>. Saisissez NX4590 dans le champ de recherche.

Caractéristiques techniques

Batterie lithium-ion	430 mAh / 3,7 V
Plaque signalétique	5 V DC
Bluetooth	4.0
Fréquence radio	2400 – 2483,5 MHz
Puissance d'émission	< 10 dBm
Mesures	Jusqu'à 500
Dimensions	100 x 45 x 15 mm
Poids	60 g

Description du produit



1. Écran
2. Touche Fonction
3. Électrodes
4. Entrée Micro-USB

Consignes générales

- L'appareil affiche les changements de rythme cardiaque. Ces derniers peuvent avoir diverses causes, certaines inoffensives et d'autres de gravité variable. Si vous pensez être malade, prenez contact avec un professionnel de la santé.
- Les électrocardiogrammes reflètent l'activité cardiaque au moment de la mesure. Les changements antérieurs ou ultérieurs ne sont donc pas toujours perceptibles.
- Les mesures ECG ne permettent pas de déterminer la totalité des maladies cardiaques. Quel que soit le résultat de la mesure, consultez immédiatement un médecin si vous présentez des symptômes pouvant indiquer une cardiopathie aiguë. Les symptômes peuvent être les suivants :
 - Douleur ou sensation de pression dans la poitrine ou la partie gauche de l'abdomen
 - Douleur irradiant dans la bouche, la mâchoire, le visage, l'épaule, le bras ou la main
 - Douleur au niveau du dos,
 - Nausées,
 - Sensation de brûlure dans la poitrine,
 - Tendance à s'affaïsser,
 - Dyspnée,
 - Arythmie cardiaque ou palpitations
 Ces symptômes doivent **SYSTÉMATIQUEMENT** et **IMMÉDIATEMENT** être vérifiés par un médecin. En cas de doute, un examen médical d'urgence doit être entrepris.
- Les résultats des mesures ne vous autorisent ni à poser vous-même un diagnostic ni à faire de l'automédication. Pour établir un diagnostic ou commencer un traitement, consultez votre médecin. Ne prenez pas un nouveau médicament sur votre propre initiative et n'apportez aucun changement au type et / ou à la posologie d'un traitement existant.

- L'appareil ne remplace ni l'examen médical de votre activité cardiaque, ni la mesure d'un électrocardiogramme médical obtenu avec des dispositifs de mesure plus complexes.
- L'appareil ne permet pas de diagnostiquer les causes possibles d'un changement ECG. Ceci est réservé exclusivement à votre médecin traitant.
- Il est recommandé de présenter les courbes ECG à votre médecin si nécessaire.

Consignes importantes pour la santé

- L'appareil ne doit pas être utilisé par des personnes portant un stimulateur cardiaque ou tout autre dispositif médical implanté. Demandez conseil à votre médecin.
- N'utilisez pas l'appareil avec un défibrillateur.
- N'utilisez pas l'appareil pendant un examen IRM.
- N'exposez pas l'appareil à l'électricité statique. Assurez-vous toujours de ne pas produire d'électricité statique avant d'utiliser l'appareil.
- Ne pas utiliser l'appareil sur des personnes ayant la peau sensible ou présentant des allergies.
- L'appareil ne doit pas être utilisé sur des enfants.

Consignes de sécurité



Afin d'utiliser au mieux votre nouveau produit, veuillez lire attentivement ce mode d'emploi et respecter les consignes et astuces.

- Conservez précieusement ce mode d'emploi afin de pouvoir le consulter en cas de besoin. Transmettez-le le cas échéant à l'utilisateur suivant.
- Pour connaître les conditions de garantie, veuillez contacter votre revendeur. Veuillez également tenir compte des conditions générales de vente !
- Veillez à utiliser le produit uniquement comme indiqué dans la notice. Une mauvaise utilisation peut endommager le produit ou son environnement.
- Respectez les consignes de sécurité pendant l'utilisation.
- Le démontage ou la modification du produit affecte sa sécurité. Attention : risque de blessures !
- Toute modification ou réparation de l'appareil ou de ses accessoires doit être effectuée exclusivement par le fabricant ou par un spécialiste dûment autorisé.
- Veillez à ce que le produit soit alimenté par une prise facilement accessible afin de pouvoir débrancher l'appareil rapidement en cas d'urgence.
- N'ouvrez pas le produit. Ne tentez jamais de réparer vous-même le produit !

- Manipulez le produit avec précaution. Un coup, un choc, ou une chute, même de faible hauteur, peut l'endommager.
- N'exposez pas le produit à l'humidité ni à une chaleur extrême.
- Ne plongez jamais le produit dans l'eau ni dans aucun autre liquide.
- L'électricité statique peut endommager les composants électroniques. Afin d'éviter tout dommage électrostatique, aucune électricité statique ne doit émaner du corps avant utilisation de l'équipement. Lorsque vous touchez des objets ou des appareils mis à la terre, l'énergie accumulée est déchargée et une décharge électrostatique se produit.
- Ne nettoyez pas l'appareil avec de l'acétone ou toute autre solution volatile. Utilisez uniquement un chiffon imbibé d'eau ou d'un produit nettoyant doux. Frotter ensuite l'appareil avec un chiffon sec.
- Ne placez pas l'appareil dans des récipients sous pression ou des appareils de stérilisation au gaz.
- Ne laissez pas tomber l'appareil, ne marchez pas dessus et ne le secouez pas.
- Ne démontez pas l'appareil : cela pourrait l'endommager, entraîner un dysfonctionnement ou un mauvais fonctionnement.
- Cet appareil n'est pas conçu pour être utilisé par des personnes (y compris les enfants) dont les capacités physiques, sensorielles ou mentales sont réduites, ou des personnes dénuées d'expérience ou de connaissance, sauf si elles ont pu bénéficier, par l'intermédiaire d'une personne responsable de leur sécurité, d'une surveillance ou d'instructions préalables concernant l'utilisation de l'appareil.
- Si le câble d'alimentation est endommagé, il doit être remplacé par le fabricant, son service après-vente ou des personnes de qualification similaire afin d'éviter tout danger. N'utilisez pas l'appareil tant que la réparation n'a pas été effectuée.
- Conservez le produit hors de la portée et de la vue des enfants !
- Les électrodes de l'appareil ne doivent pas entrer en contact avec d'autres éléments conducteurs (y compris la terre).
- N'utilisez pas l'appareil à proximité de champs électromagnétiques puissants, tenez-le éloigné des appareils radio ou des téléphones mobiles.
- Aucune garantie ne pourra être appliquée en cas de mauvaise utilisation.
- Le fabricant décline toute responsabilité en cas de dégâts matériels ou dommages (physiques ou moraux) dus à une mauvaise utilisation et/ou au non-respect des consignes de sécurité.
- Sous réserve de modification et d'erreur !

Compatibilité électromagnétique et interférences

Émissions électromagnétiques		
Test d'émission	Conformité	Environnement électromagnétique
Émissions RF CISPR 11	Groupe 1	L'appareil de mesure ECG mobile utilise l'énergie radiofréquence (RF) uniquement pour ses fonctions internes. Par conséquent, ses émissions RF sont très faibles et ne sont pas susceptibles de provoquer des interférences chez les appareils électroniques situés à proximité.
Émissions RF CISPR 11	Classe B	L'appareil de mesure ECG mobile convient pour une utilisation dans tous les établissements, y compris les résidences et similaires étant directement connectés à un réseau basse tension.

Immunité électromagnétique		
Test d'immunité	Niveau de test / Niveau de conformité IEC 60601	Environnement électromagnétique
Déchargement électrostatique (ESD) IEC 61000-4-2	Contact ± 8 kV Air ± 15 kV	Les sols doivent être en bois, béton ou en carreaux de céramique. Pour les revêtements de sol synthétiques, l'humidité de l'air relative doit être d'au moins 30 %.
Fréquence réseau (50/60 Hz) Champ magnétique IEC 61000-4-8	30 A/m	La qualité de l'alimentation doit correspondre à un environnement professionnel ou hospitalier.

Test d'immunité	Niveau de test IEC 60601	Niveau de conformité	Environnement électromagnétique
Radiation RF IEC 61000-4-3	10 V/m 80 MHz à 2,7 GHz	10 V/m	<p>Les appareils de communication RF portables et mobiles ne doivent pas être utilisés plus proche d'une partie de l'appareil ECG mobile que la distance recommandée calculée à l'aide de l'équation applicable à la fréquence de l'émetteur.</p> $d = \left[\frac{3.5}{E_r} \right] \sqrt{P} \quad 80 \text{ MHz} - 800 \text{ MHz}$ $d = \left[\frac{7}{E_r} \right] \sqrt{P} \quad 800 \text{ MHz} - 2.7 \text{ GHz}$ <p>P étant la puissance de sortie nominale maximale de l'émetteur en watts (W) selon le fabricant de l'émetteur et d étant la distance recommandée en mètres (m). Les intensités de champ des émetteurs RF fixes doivent être inférieures au niveau de conformité dans chaque plage de fréquences^b, tel que déterminé^a par une étude électromagnétique du site. Des interférences peuvent se produire à proximité des appareils marqués du symbole suivant :</p>

Ces directives peuvent ne pas s'appliquer à toutes les situations. La propagation électromagnétique est influencée par l'absorption et la réflexion des structures, des objets et des personnes.

^a : les intensités de champ des émetteurs fixes tels que les stations de base pour les téléphones sans fil (mobiles/sans fil) et les radios mobiles terrestres, la radio amateur, la radiodiffusion AM et FM et la télédiffusion ne peuvent théoriquement pas être prédites avec précision. Pour évaluer l'environnement électromagnétique dû aux émetteurs RF fixes, une étude électromagnétique du site doit être envisagée. Si l'intensité de champ mesurée à l'emplacement auquel l'appareil ECG mobile est utilisé dépasse le niveau de conformité RF applicable spécifié ci-dessus, l'appareil ECG mobile doit être observé pour vérifier son fonctionnement normal. Si une puissance anormale est observée, des mesures supplémentaires peuvent être nécessaires, comme le réalignement ou le déplacement de l'appareil ECG mobile.

Distance recommandée entre les appareils de communication RF mobiles et portables et l'appareil ECG mobile		
Puissance nominale max. de sortie de l'émetteur (W)	Distance selon la fréquence de l'émetteur (m)	
	80 MHz à 800 MHz	800 MHz à 2,7 GHz
	$d = \left[\frac{3.5}{E_1} \right] \sqrt{P}$	$d = \left[\frac{7}{E_1} \right] \sqrt{P}$
0,01	0,12	0,23
0,1	0,37	0,74
1	1,17	2,33
10	3,69	7,38
100	11,67	23,33

Pour les émetteurs dont la puissance de sortie maximale n'est pas spécifiée ci-dessus, la distance recommandée d en mètres (m) peut être estimée à l'aide de l'équation applicable à la fréquence de l'émetteur, P étant la puissance de sortie nominale maximale de l'émetteur en watts (W) selon le fabricant de l'émetteur.

Ces directives peuvent ne pas s'appliquer à toutes les situations. La propagation électromagnétique est influencée par l'absorption et la réflexion des structures, des objets et des personnes.

Consignes pour le stockage

Veillez ne pas stocker l'appareil dans les environnements suivants :

- Lieux exposés à un rayonnement solaire fort et/ou direct.
- Lieux dont la température et/ou l'humidité de l'air est élevée.
- Lieux fortement sales.
- Lieux à proximité de l'eau ou d'une cheminée.
- Lieux sous forte influence électromagnétique.

Consignes importantes pour le traitement des déchets

Cet appareil électronique ne doit **PAS** être jeté dans la poubelle de déchets ménagers. Pour l'enlèvement approprié des déchets, veuillez vous adresser aux points de ramassage publics de votre municipalité. Les détails concernant l'emplacement d'un tel point de ramassage et des éventuelles restrictions de quantité existantes par jour/mois/année, ainsi que sur des frais éventuels de collecte, sont disponibles dans votre municipalité.

Déclaration de conformité

La société PEARL.GmbH déclare ce produit NX-4590 conforme aux directives actuelles suivantes du Parlement Européen : 93/42/CEE, relative aux dispositifs médicaux, 2011/65/UE, relative à la limitation de l'utilisation de certaines substances dangereuses dans les équipements électriques et électroniques, 2014/30/UE, concernant la compatibilité électromagnétique, et 2014/53/UE, concernant la mise à disposition sur le marché d'équipements radioélectriques.

Service Qualité
Dipl. Ing. (FH) Andreas Kurtasz

La déclaration de conformité complète du produit est disponible en téléchargement à l'adresse <https://www.pearl.fr/support/notices> ou sur simple demande par courriel à qualite@pearl.fr.

Contec Medical Systems Co., Ltd. No.112 Qinquang West Street Economic & Technical Zone, Qinquangdao, Hebei Province, People's Republic of China

Tel: +86-335-8015430
Fax: +86-335-8015588
Technical support:+86-335-8015431
E-mail: cms@contecmed.com.cn
Website: <http://www.contecmed.com>

Shanghai International Holding Corp. GmbH (Europe)
Eiffestraße 80 20537 Hamburg, Germany

Tel: +49-40-2513175
Fax: +49-40-255726
Technical support:+86-335-8015431
E-mail: shholding@hotmail.com

REF NX4590

LOT 160631

Élément de type BF