

## Sehr geehrte Kundin, sehr geehrter Kunde,

vielen Dank für den Kauf dieser Full-HD-IP-Überwachungskamera. Dank Batteriebetrieb stellen Sie die Kamera genau dort auf, wo Sie sie benötigen. Verbinden Sie die Kamera mit Ihrem Heimnetzwerk und greifen Sie weltweit per App auf sie zu. Bitte lesen Sie diese Bedienungsanleitung und befolgen Sie die aufgeführten Hinweise und Tipps, damit Sie Ihre neue Full-HD-IP-Überwachungskamera optimal einsetzen können.

### Lieferumfang

- Kamera IPC-490
- Halterung
- USB-Stromkabel
- Reset-Nadel
- Montagematerial (3 x Schrauben, 3 x Dübel)
- Bedienungsanleitung

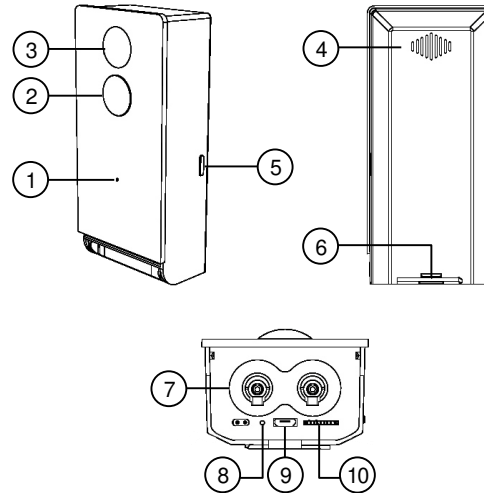
### Zusätzlich benötigt:

- 2 x Li-Ion-Akkus Typ 18650 mit mindestens 2.000 mAh (z.B. PX-4987) für Akku-Betrieb
- Mobilgerät mit Android ab 4.1 / iOS ab 8.0
- USB-Netzteil (z.B. SD-2201) für Netzteil-Betrieb

### Technische Daten

Stromversorgung		2 x Li-Ion-Akku Typ 18650 5 V DC
Kamera	Brennweite	3,2 mm
	Blende	f/2.0
	Bildwinkel	140°
Video-Auflösung		1920 x 1080 Pixel
Video-Kompression		H.264
PIR-Sensor	Reichweite	bis zu 6 m
	Erfassungswinkel	100°
IR-Nachtsicht	IR-LED	1
	Reichweite	bis zu 10 m
WLAN	Standard	802.11 b/g/n
	Funk-Frequenz	2.400-2.483,5 MHz
	Sendeleistung	16 dBm
Speicherkarte		microSD, ab Class 10, bis 128 GB
Schutzart IP54		Schutz gegen allseitiges Spritzwasser
Maße		55 x 123 x 35 mm
Gewicht		135 g

### Produktdetails



- |                  |                           |
|------------------|---------------------------|
| 1. Mikrophon     | 6. Akkufach-Verschluss    |
| 2. PIR-Sensor    | 7. Akkufach               |
| 3. Kamera-Linse  | 8. Reset-Taste            |
| 4. Lautsprecher  | 9. Micro-USB-Eingang      |
| 5. Ein/Aus-Taste | 10. microSD-Kartenschacht |

### Inbetriebnahme

#### 1. Schutzfolie entfernen

Ziehen Sie gegebenenfalls die Schutzfolie von der Linse, damit Sie ein klares Kamera-Bild erhalten.

#### 2. Speicherkarte einsetzen



#### HINWEIS:

Das Einsetzen und Entnehmen der Speicherkarte sollte nur in ausgeschaltetem Gerätezustand erfolgen. Sonst droht Datenverlust.

1. Formatieren Sie die microSD-Karte (ab Class 10, bis 128 GB) am Computer in FAT32.
2. Öffnen Sie den Akkufach-Verschluss, indem Sie ihn nach oben und innen drücken. Die Akkufach-Abdeckung wird entriegelt.

3. Schieben Sie die microSD-Karte mit der abgerundeten Ecke voraus in den microSD-Kartenschacht. Die goldenen Kontaktpunkte zeigen dabei zur Rückseite Ihrer Kamera.
4. Ein leichter Federwiderstand muss überwunden werden, damit die microSD-Karte einrastet. Schließen Sie das Akkufach, so dass der Verschluss hörbar einrastet.



#### HINWEIS:

Zur Entnahme der microSD-Karte drücken Sie diese einfach ein Stück tiefer in den Schacht hinein und ziehen sie dann einfach heraus.

### 3. Stromversorgung

Ihre Kamera kann entweder mit Akkus oder per USB-Netzteil betrieben werden.

#### 3.1 Akku-Betrieb

1. Trennen Sie Ihre Kamera gegebenenfalls von der Stromversorgung, bevor Sie die Akkus einsetzen.
2. Öffnen Sie gegebenenfalls den Akkufach-Verschluss, indem Sie ihn nach oben und innen drücken. Die Akkufach-Abdeckung wird entriegelt.
3. Setzen Sie zwei geladene Akkus des Typs 18650 (mindestens 2.000 mAh) in das Akkufach ein. Achten Sie dabei auf die Angaben zur Polarität im Akkufach.
4. Schließen Sie das Akkufach, so dass der Verschluss hörbar einrastet.

#### 3.2 Netzteil-Betrieb



#### HINWEIS:

Warten Sie mit dem Anschluss des USB-Stromkabels, bis die Kamera sicher in der Halterung angebracht ist.

Verbinden Sie das USB-Stromkabel mit Ihrer Kamera und einem geeigneten USB-Netzteil. Bitte beachten Sie, dass das Kabel nicht wetter- oder wassergeschützt ist. Verlegen Sie es entsprechend.

#### 4. App installieren

Zum Betrieb benötigen Sie eine App, die eine Verbindung zwischen Ihrer Kamera und Ihrem Mobilgerät herstellen kann. Wir empfehlen hierzu die kostenlose App **ELESION**. Suchen Sie diese im Google Play Store (Android) oder App-Store (iOS) und installieren Sie sie auf Ihrem Mobilgerät.



Oder scannen Sie den entsprechenden QR-Code:

Android



iOS



## 5. Montage

1. Nehmen Sie die Halterung als Schablone und zeichnen Sie an der gewünschten Stelle zwei Bohrlöcher ein.



### ACHTUNG!

**Achten Sie darauf, dass an der gewählten Bohrstelle keine Leitungen oder Rohre verlaufen. Dies kann zu Verletzungen oder Umgebungsschäden führen!**

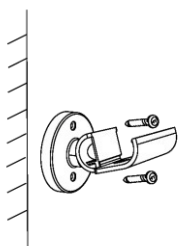
2. Bohren Sie an den markierten Stellen Löcher. Setzen Sie dann in jedes Bohrloch einen Dübel ein.



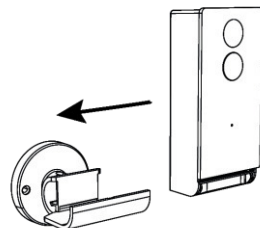
### HINWEIS:

Bitte beachten Sie, dass das mitgelieferte Montagematerial für den gewünschten Anbringungsort möglicherweise nicht geeignet ist. Passendes Montagematerial erhalten Sie im Baumarkt.

3. Schrauben Sie die Halterung an.



4. Schieben Sie Ihre Kamera in die Schiene der Halterung, bis sie einrastet.



5. Stellen Sie durch Drehen des Kugelgelenks den gewünschten Kamera-Winkel ein.

## 6. Registrierung

Falls Sie noch nicht über ein **ELESION**-Konto verfügen, legen Sie sich bitte eines an. Die Registrierung in der App kann per Email-Adresse oder Mobilfunknummer erfolgen.

## 7. Kamera mit App verbinden



### HINWEIS:

Ihre Kamera kann nur in ein 2,4-GHz-Netzwerk eingebunden werden.

1. Verbinden Sie Ihr Mobilgerät mit dem 2,4-GHz-Netzwerk, in das Ihre Kamera eingebunden werden soll.



### HINWEIS:

5-GHz-Netzwerke erkennen Sie daran, dass meist ein „5G“ an den Netzwerknamen angehängt ist.

2. Öffnen Sie die App **ELESION**.
3. Melden Sie sich an. Sie gelangen zum **Mein-Zuhause**-Tab.
4. Tippen Sie auf **Gerät hinzufügen** oder oben rechts auf das Plus-Symbol.
5. Scrollen Sie nach unten. Tippen Sie auf den Menüpunkt **Kamera**.
6. Schalten Sie Ihre Kamera ein, indem Sie die Ein/Aus-Taste 3 Sekunden gedrückt halten. Die Ein/Aus-Taste leuchtet kurz rot und beginnt dann rot zu blinken.



### HINWEIS:

Sollte die Ein/Aus-Taste nicht rot blinken, halten Sie die Reset-Taste im Akkufach mit Hilfe der Reset-Nadel 5 Sekunden gedrückt. Ein Signalton erklingt, die Kamera wird zurückgesetzt.

7. Tippen Sie in der App auf **Der Nächste Schritt**.

8. Geben Sie das WLAN-Passwort des 2,4-GHz-Netzwerkes ein, in das Ihre Kamera eingebunden werden soll.



### HINWEIS:

Es wird automatisch das WLAN-Netzwerk übernommen, mit dem Ihr Mobilgerät aktuell verbunden ist. Soll Ihre Kamera mit einem anderen WLAN-Netzwerk verbunden werden, tippen Sie auf **Netzwerk ändern**. Stellen Sie in den WLAN-Einstellungen Ihres Mobilgeräts die Verbindung zum gewünschten Netzwerk her. Kehren Sie dann zur App zurück und geben Sie das geforderte WLAN-Passwort ein.

9. Tippen Sie auf **OK**. Lesen Sie sich den eingeblendeten Verbindungshinweis gut durch.
10. Tippen Sie dann **Fortfahren**. Ein QR-Code wird auf dem Display Ihres Mobilgeräts abgebildet.
11. Halten Sie den QR-Code in einem Abstand von 20-30 cm so vor die Kamera-Linse, dass diese ihn einscannen kann. Der Scan war erfolgreich, wenn ein Signalton erklingt.
12. Tippen Sie in der App auf **Signalton gehört**. Die Kamera wird mit dem WLAN-Netzwerk verbunden. Dies kann einige Augenblicke dauern. Nach erfolgreicher Verbindung leuchtet die Ein/Aus-Taste blau.
13. Tippen Sie auf das Stift-Symbol neben dem Gerätenamen.



14. Geben Sie den gewünschten Namen ein. So ist Ihre Kamera später eindeutig zuordenbar.
15. Tippen Sie auf **Speichern**.
16. Tippen Sie auf den Raum, in dem Ihre Kamera in Gebrauch sein wird (z.B. Hauseingang).
17. Tippen Sie unten auf **Fertigstellung**.
18. Ihre Kamera wird der Geräteliste hinzugefügt. Sie gelangen direkt zur Steuerseite.

## Verwendung

Ihre Kamera wird ausschließlich per App eingerichtet, gesteuert und verwaltet.



### HINWEIS:

Um Strom zu sparen, befindet sich Ihre Kamera im Standby-Modus bis entweder eine Bewegung registriert oder in der App das Live-Bild aufgerufen

wird. Im Standby-Modus leuchtet die Ein/Aus-Taste nicht.

**Einschalten**

Schalten Sie Ihre Kamera ein, indem Sie die Ein/Aus-Taste 3 Sekunden gedrückt halten. Die Taste blinkt kurz schnell rot, während die WLAN-Verbindung aufgebaut wird und leuchtet dann beständig blau.

**Ausschalten**

Schalten Sie Ihre Kamera aus, indem Sie die Ein/Aus-Taste 3 Sekunden gedrückt halten. Die LED der Taste erlischt.

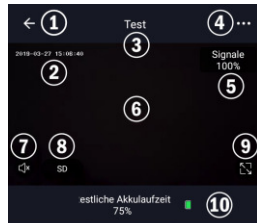
**Steuerseite der Kamera (Live-Bild)**



**HINWEIS:**

Apps werden ständig weiterentwickelt und verbessert. Es kann daher vorkommen, dass die Beschreibung der App in dieser Bedienungsanleitung nicht mehr der aktuellsten App-Version entspricht

1. Tippen Sie in der Geräteliste (**Mein-Zuhause**-Tab) auf Ihre Kamera. Die Steuerseite wird aufgerufen.
2. Steuern Sie Ihre Kamera, indem Sie auf das entsprechende Symbol tippen.



- |                                   |                    |
|-----------------------------------|--------------------|
| 1. Zurück ( <b>Mein-Zuhause</b> ) | 8. Video-Qualität  |
| 2. Zeitstempel                    | 9. Vollbild        |
| 3. Gerätenamen                    | 10. Akkustand      |
| 4. Geräte-Einstellungen           | 11. Foto-Aufnahme* |

- |                     |                          |
|---------------------|--------------------------|
| 5. Signalstärke     | 12. Video-Aufnahme*      |
| 6. Live-Bild        | 13. Gegensprech-Funktion |
| 7. Mikrofon ein/aus | 14. Aufnahme abspielen   |

**Tab-Übersicht**

Die App ist in drei Tabs aufgeteilt: **Mein Zuhause**, **Smart** und **Profil**.

	Mein-Zuhause-Tab	Geräteliste
		Zimmerliste
		Gerät hinzufügen
		Standortbasierte Wetterinformationen
	Smart-Tab	Automatische Aktionen (Szenen) einstellen / ändern / aktivieren / deaktivieren
	Profil-Tab	Familienverwaltung
		Benutzerverwaltung
		App-Nachrichten zu Freigaben, ausgelösten Alarmen etc. ( <b>Nachrichtencenter</b> )
		Geräte-QR-Code scannen ( <b>Scannen</b> )
		Feedback geben ( <b>Rückmeldung</b> )
		Benachrichtigungs-Einstellungen vornehmen / Zugriff Dritter ( <b>Einstellungen</b> )

**Geräte-Einstellungen**

Rufen Sie das Einstellungs-Menü auf, indem Sie auf der Steuerseite rechts oben auf das Menü-Symbol tippen. Folgende Optionen stehen Ihnen im Einstellungs-Menü zur Verfügung:

Namen des Geräts ändern	Namen des Garagentorantriebs bearbeiten
Gerät teilen	Garagentorantrieb mit anderen App-Nutzern teilen
Information des Geräts	Garagentorantrieb-Informationen
Einstellung für Energieverwaltung	Akkulaufzeit, Stromversorgung, Alarmschwelle

Einstellung der Grundfunktionen	Bild drehen, Zeitstempel, Audio-Modus
PIR-Schalter	Empfindlichkeit des PIR-Sensors*
Die Einstellung der Speicherkarte	Speicherkarte formatieren, Status, Kapazität
Rückmeldung	Feedback senden
Firmware-Info	Firmware aktualisieren
Das Gerät entfernen	Garagentorantrieb aus der App löschen

**Szenen einstellen**

Stellen Sie individuell Ihren Bedürfnissen angepasste, automatische Geräte-Aktionen ein. Diese werden über andere mit der App verbundene Geräte an bestimmte Bedingungen geknüpft. Für das Erstellen von Szenen werden sensorische Geräte (z.B. Ihre Kamera) und Ausgabegeräte (z.B. ZX-2831) benötigt.

1. Öffnen Sie den **Smart**-Tab.



2. Tippen Sie auf **Smart hinzufügen** oder das Plus-Symbol oben rechts.
3. Wähle Sie die gewünschte Kategorie aus:

- **Szene:** mehrere Geräte über die Taste eines Geräts steuern
- **Automation:** bestimmte Bedingungen lösen automatisch Aktionen von Geräten aus

4. Tippen Sie auf **Szene benennen**.
5. Geben Sie den Namen der Szene ein und tippen Sie auf **OK**.

**Szene:**

- a. Tippen Sie auf **Aktion zur Durchführung hinzufügen** oder das Plus-Symbol bei **Folgende Aktionen werden durchgeführt**.
- b. Tippen Sie auf das gewünschte Gerät.
- c. Tippen Sie auf die gewünschte Wahlfunktion.
- d. Stellen Sie die gewünschte Option ein.

- e. Tippen Sie unten auf die Schaltfläche, um die Szene im **Mein-Zuhause**-Tab ein- (Cursor rechts) oder auszublenden (Cursor links).
- f. Tippen Sie oben rechts auf **Speichern**. Fahren Sie nun bei Schritt 6 fort.

#### Automation:

- a. Tippen Sie auf **Bedingung zum Auslösen hinzufügen** oder auf das Plus-Symbol bei **Wenn irgend eine Voraussetzung erfüllt....**
  - b. Tippen Sie auf die gewünschte Kategorie.
  - c. Stellen Sie die gewünschte Option ein.
  - d. Tippen Sie oben rechts auf **Weiter**.
  - e. Tippen Sie unten auf **Aktion zur Durchführung hinzufügen** oder auf das Plus-Symbol bei **Folgende Aktionen werden durchgeführt**.
  - f. Tippen Sie auf die gewünschte Option. Fahren Sie nun bei Schritt 6 fort.
6. Beenden Sie die Einstellung der Szene / Automation, indem Sie oben rechts auf **Speichern** tippen.

#### Kamera aus App entfernen

1. Tippen Sie in der Geräteliste (**Mein-Zuhause**-Tab) auf Ihre Kamera.
2. Tippen Sie im Live-Bild oben rechts auf das Menü-Symbol.
3. Scrollen Sie nach unten und tippen Sie auf **Das Gerät entfernen**.
4. Bestätigen Sie den Vorgang. Ihre Kamera wird aus der App entfernt.

#### App-Konto löschen

1. Öffnen Sie den Profil-Tab.
2. Tippen Sie ganz oben rechts auf den Pfeil neben Ihrer Email-Adresse.
3. Scrollen Sie gegebenenfalls nach unten und tippen Sie auf den Menüpunkt **Konto deaktivieren**.
4. Tippen Sie auf **Bestätigen**.
5. Lesen Sie sich die Informations-Anzeige gut durch. Tippen Sie dann auf **Confirm**.
6. Sie werden automatisch ausgeloggt. Ihr Konto wird zum in der Informations-Anzeige angegebenen Zeitpunkt endgültig gelöscht.

#### Kamera auf Werkseinstellungen zurücksetzen

1. Öffnen Sie den Akkufach-Verschluss, indem Sie ihn nach oben und innen drücken. Die Akkufach-Abdeckung wird entriegelt.
2. Nehmen Sie die Reset-Nadel und drücken Sie 5 Sekunden auf die Reset-Taste. Ein Signalton erklingt, Ihre Kamera wird zurückgesetzt.

#### Speicherort der Aufnahmen

- Aufnahmen, die in der App über das Live-Bild erstellt werden, werden ausschließlich auf Ihrem Mobilgerät gespeichert.
- Automatische Aufnahmen, die durch den PIR-Sensor ausgelöst werden, werden auf der microSD-Karte der Kamera gespeichert. Diese Aufnahmen können ausschließlich über die App abgespielt werden. Ein Auslesen der Speicherkarte am Computer ist **nicht** möglich.

#### Datenschutz

Bevor Sie das Gerät an Dritte weitergeben, zur Reparatur schicken oder zurückgeben, beachten Sie bitte folgende Punkte:

- Entfernen Sie das Gerät aus der App.
- Setzen Sie das Gerät auf Werkseinstellungen zurück.
- Entfernen Sie die Speicherkarte.

Eine Erklärung, weshalb bestimmte Personendaten zur Registrierung bzw. bestimmte Freigaben zur Verwendung benötigt werden, erhalten Sie in der App.

#### Sicherheitshinweise

- Diese Bedienungsanleitung dient dazu, Sie mit der Funktionsweise dieses Produktes vertraut zu machen. Bewahren Sie diese Anleitung daher gut auf, damit Sie jederzeit darauf zugreifen können. Geben Sie sie an Nachbenutzer weiter.
- Bitte beachten Sie beim Gebrauch die Sicherheitshinweise.
- Ein Umbauen oder Verändern des Produktes beeinträchtigt die Produktsicherheit. Achtung Verletzungsgefahr!
- Alle Änderungen und Reparaturen an dem Gerät oder Zubehör dürfen nur durch den Hersteller oder von durch ihn ausdrücklich hierfür autorisierte Personen durchgeführt werden.
- Öffnen Sie das Produkt nie eigenmächtig, außer zum Öffnen des Akkufachs. Führen Sie Reparaturen nie selbst aus!

- Behandeln Sie das Produkt sorgfältig. Es kann durch Stöße, Schläge oder Fall aus bereits geringer Höhe beschädigt werden.
- Halten Sie das Produkt fern von extremer Hitze.
- Das Produkt ist gegen allseitiges Spritzwasser geschützt. Tauchen Sie es niemals in Wasser oder andere Flüssigkeiten.
- Beachten Sie bei Ihren Aufnahmen in Ihrem Interesse das Recht am eigenen Bild und am gesprochenen Wort von anderen.
- Technische Änderungen und Irrtümer vorbehalten.

#### Wichtige Hinweise zur Entsorgung

Dieses Elektrogerät gehört **nicht** in den Hausmüll. Für die fachgerechte Entsorgung wenden Sie sich bitte an die öffentlichen Sammelstellen in Ihrer Gemeinde. Einzelheiten zum Standort einer solchen Sammelstelle und über ggf. vorhandene Mengenbeschränkungen pro Tag/Monat/Jahr entnehmen Sie bitte den Informationen der jeweiligen Gemeinde.

#### Konformitätserklärung

Hiermit erklärt PEARL.GmbH, dass sich das Produkt NX-4591-675 in Übereinstimmung mit der RoHS-Richtlinie 2011/65/EU, der EMV-Richtlinie 2014/30/EU und der Funkanlagen-Richtlinie 2014/53/EU befindet.

*Kurtasz, A.*

Qualitätsmanagement  
Dipl. Ing. (FH) Andreas Kurtasz

Die ausführliche Konformitätserklärung finden Sie unter [www.pearl.de/support](http://www.pearl.de/support). Geben Sie dort im Suchfeld die Artikelnummer NX-4591 ein.



*ELESION:  
Scannen Sie den QR-Code, um eine Übersicht weiterer ELESION-Produkte aufzurufen.*

## GPL-Lizenztext

Wir senden Ihnen auf Anforderung (gerne unter [opensource@pearl.de](mailto:opensource@pearl.de)) den Source Code auch auf einem handelsüblichen Datenträger, dessen Herstellungskosten wir im Gegenzug geltend machen. Den vollständigen Lizenztext ersehen Sie nachfolgend. Näheres, insbesondere auch dazu, warum es keine offizielle deutsche Übersetzung der Lizenzbedingungen gibt, erfahren Sie unter <http://www.gnu.org/licenses/gpl-2.0.html>. Da es sich um freie Software handelt, schließen die Entwickler dieser Software die Haftung, soweit gesetzlich zulässig, aus. Bitte beachten Sie, dass die Gewährleistung für die Hardware davon natürlich nicht betroffen ist und in vollem Umfang besteht. Weitere Fragen beantworten wir Ihnen gerne unter [opensource@pearl.de](mailto:opensource@pearl.de).

GNU GENERAL PUBLIC LICENSE  
Version 2, June 1991

Copyright (C) 1989, 1991 Free Software Foundation, Inc.,  
51 Franklin Street, Fifth Floor, Boston, MA 02110-1301 USA  
Everyone is permitted to copy and distribute verbatim copies  
of this license document, but changing it is not allowed.

### Preamble

The licenses for most software are designed to take away your freedom to share and change it. By contrast, the GNU General Public License is intended to guarantee your freedom to share and change free software—to make sure the software is free for all its users. This General Public License applies to most of the Free Software Foundation's software and to any other program whose authors commit to using it. (Some other Free Software Foundation software is covered by the GNU Lesser General Public License instead.) You can apply it to your programs, too.

When we speak of free software, we are referring to freedom, not price. Our General Public Licenses are designed to make sure that you have the freedom to distribute copies of free software (and charge for this service if you wish), that you receive source code or can get it if you want it, that you can change the software or use pieces of it in new free programs; and that you know you can do these things.

To protect your rights, we need to make restrictions that forbid anyone to deny you these rights or to ask you to surrender the rights. These restrictions translate to certain responsibilities for you if you distribute copies of the software, or if you modify it.

For example, if you distribute copies of such a program, whether gratis or for a fee, you must give the recipients all the rights that you have. You must make sure that they, too, receive or can get the source code. And you must show them these terms so they know their rights.

We protect your rights with two steps: (1) copyright the software, and (2) offer you this license which gives you legal permission to copy, distribute and/or modify the software.

Also, for each author's protection and ours, we want to make certain that everyone understands that there is no warranty for this free software. If the software is modified by someone else and passed on, we want its recipients to know that what they have is not the original, so that any problems introduced by others will not reflect on the original authors' reputations.

Finally, any free program is threatened constantly by patent patents. We wish to avoid the danger that redistributors of a free program will individually obtain patent licenses, in effect making the program proprietary. To prevent this, we have made it clear that any patent must be licensed for everyone's free use or not licensed at all.

The precise terms and conditions for copying, distribution and modification follow.

### GNU GENERAL PUBLIC LICENSE TERMS AND CONDITIONS FOR COPYING, DISTRIBUTION AND MODIFICATION

0. This License applies to any program or other work which contains a notice placed by the copyright holder saying it may be distributed under the terms of this General Public License. The "Program", below, refers to any such program or work, and a "work based on the Program" means either the Program or any derivative work under copyright law: that is to say, a work containing the Program or a portion of it, either verbatim or with modifications and/or translated into another language. (Hereinafter, translation is included without limitation in the term "modification".) Each licensee is addressed as "you".

Activities other than copying, distribution and modification are not covered by this License; they are outside its scope. The act of running the Program is not restricted, and the output from the Program is covered only if its contents constitute a work based on the Program (independent of having been made by running the Program). Whether that is true depends on what the Program does.

1. You may copy and distribute verbatim copies of the Program's source code as you receive it, in any medium, provided that you conspicuously and appropriately publish on each copy an appropriate copyright notice and disclaimer of warranty; keep intact all the notices that refer to this License and to the absence of any warranty; and give any other recipients of the Program a copy of this License along with the Program.

You may charge a fee for the physical act of transferring a copy, and you may at your option offer warranty protection in exchange for a fee.

2. You may modify your copy or copies of the Program or any portion of it, thus forming a work based on the Program, and copy and distribute such modifications or work under the terms of Section 1 above, provided that you also meet all of these conditions:

- You must cause the modified files to carry prominent notices stating that you changed the files and the date of any change.
- You must cause any work that you distribute or publish, that in whole or in part contains or is derived from the Program or any part thereof, to be licensed as a whole at no charge to all third parties under the terms of this License.
- If the modified program normally reads commands interactively when run, you must cause it, when started running for such interactive use in the most ordinary way, to print or display an announcement including an appropriate copyright notice and a notice that there is no warranty (or else, saying that you provide a warranty) and that users may redistribute the program under these conditions, and telling the user how to view a copy of this License. (Exception: if the program itself is interactive but does not normally print such an announcement, your work based on the Program is not required to print an announcement.)

These requirements apply to the modified work as a whole. If identifiable sections of that work are not derived from the Program, and can be reasonably considered independent and separate works in themselves, then this License, and its terms, do not apply to those sections when you distribute them as separate works. But when you distribute the same sections as part of a whole which is a work based on the Program, the distribution of the whole must be on the terms of this License, whose permissions for other licensees extend to the entire whole, and thus to each and every part regardless of who wrote it.

Thus, it is not the intent of this section to claim rights or contest your rights to work written entirely by you; rather, the intent is to exercise the right to control the distribution of derivative or collective works based on the Program.

In addition, mere aggregation of another work not based on the Program with the Program (or with a work based on the Program) on a volume of a storage or distribution medium does not bring the other work under the scope of this License.

3. You may copy and distribute the Program (or a work based on it, under Section 2) in object code or executable form under the terms of Sections 1 and 2 above provided that you also do one of the following:

- Accompany it with the complete corresponding machine-readable source code, which must be distributed under the terms of Sections 1 and 2 above on a medium customarily used for software interchange; or,
- Accompany it with a written offer, valid for at least three years, to give any third party, for a charge no more than your cost of physically performing source distribution, a complete machine-readable copy of the corresponding source code, to be distributed under the terms of Sections 1 and 2 above on a medium customarily used for software interchange; or,
- Accompany it with the information you received as to the offer to distribute corresponding source code. (This alternative is allowed only for noncommercial distribution and only if you received the program in object code or executable form with such an offer, in accord with Subsection b above.)

The source code for a work means the preferred form of the work for making modifications to it. For an executable work, complete source code means all the source code for all modules it contains, plus any associated interface definition files, plus the scripts used to control compilation and installation of the executable. However, as a special exception, the source code distributed need not include anything that is normally distributed (in either source or binary form) with the major components (compiler, kernel, and so on) of the operating system on which the executable runs, unless that component itself accompanies the executable.

If distribution of executable or object code is made by offering access to copy from a designated place, then offering equivalent access to copy the source code from the same place counts as distribution of the source code, even though third parties are not compelled to copy the source along with the object code.

4. You may not copy, modify, sublicense, or distribute the Program except as expressly provided under this License. Any attempt otherwise to copy, modify, sublicense or distribute the Program is void, and will automatically terminate your rights under this License. However, parties who have received copies, or rights, from you under this License will not have their licenses terminated so long as such parties remain in full compliance.

5. You are not required to accept this License, since you have not signed it. However, nothing else grants you permission to modify or distribute the Program or its derivative works. These actions are prohibited by law if you do not accept this License. Therefore, by modifying or distributing the Program (or any work based on the Program), you indicate your acceptance of this License to do so, and all its terms and conditions for copying, distributing or modifying the Program or works based on it.

6. Each time you redistribute the Program (or any work based on the Program), the recipient automatically receives a license from the original licensor to copy, distribute or modify the Program subject to these terms and conditions. You may not impose any further restrictions on the recipients' exercise of the rights granted herein. You are not responsible for enforcing compliance by third parties to this License.

7. If, as a consequence of a court judgment or allegation of patent infringement or for any other reason (not limited to patent issues), conditions are imposed on you (whether by court order, agreement or otherwise) that contradict the conditions of this License, they do not excuse you from the conditions of this License. If you cannot distribute so as to satisfy simultaneously your obligations under this License and any other pertinent obligations, then as a consequence you may not distribute the Program at all. For example, if a patent license would not permit royalty-free redistribution of the Program by all those who receive copies directly or indirectly through you, then the only way you could satisfy both it and this License would be to refrain entirely from distribution of the Program.

If any portion of this section is held invalid or unenforceable under any particular circumstance, the balance of the section is intended to apply and the section as a whole is intended to apply in other circumstances.

It is not the purpose of this section to induce you to infringe any patents or other property right claims or to contest validity of any such claims; this section has the sole purpose of protecting the integrity of the free software distribution system, which is implemented by public license practices. Many people have made generous contributions to the wide range of software distributed through that system in reliance on consistent application of

that system; it is up to the author/donor to decide if he or she is willing to distribute software through any other system and a licensee cannot impose that choice.

This section is intended to make thoroughly clear what is believed to be a consequence of the rest of this License.

8. If the distribution and/or use of the Program is restricted in certain countries either by patents or by copyrighted interfaces, the original copyright holder who places the Program under this License may add an explicit geographical distribution limitation excluding those countries, so that distribution is permitted only in or among countries not thus excluded. In such case, this License incorporates the limitation as if written in the body of this License.

9. The Free Software Foundation may publish revised and/or new versions of the General Public License from time to time. Such new versions will be similar in spirit to the present version, but may differ in detail to address new problems or concerns.

Each version is given a distinguishing version number. If the Program specifies a version number of this License which applies to it and "any later version", you have the option of following the terms and conditions either of that version or of any later version published by the Free Software Foundation. If the Program does not specify a version number of this License, you may choose any version ever published by the Free Software Foundation.

10. If you wish to incorporate parts of the Program into other free programs whose distribution conditions are different, write to the author to ask for permission. For software which is copyrighted by the Free Software Foundation, write to the Free Software Foundation; we sometimes make exceptions for this. Our decision will be guided by the two goals of preserving the free status of all derivatives of our free software and of promoting the sharing and reuse of software generally.

### NO WARRANTY

11. BECAUSE THE PROGRAM IS LICENSED FREE OF CHARGE, THERE IS NO WARRANTY FOR THE PROGRAM, TO THE EXTENT PERMITTED BY APPLICABLE LAW. EXCEPT WHEN OTHERWISE STATED IN WRITING THE COPYRIGHT HOLDERS AND/OR OTHER PARTIES PROVIDE THE PROGRAM "AS IS" WITHOUT WARRANTY OF ANY KIND, EITHER EXPRESSED OR IMPLIED, INCLUDING, BUT NOT LIMITED TO, THE IMPLIED WARRANTIES OF MERCHANTABILITY AND FITNESS FOR A PARTICULAR PURPOSE. THE ENTIRE RISK AS TO THE QUALITY AND PERFORMANCE OF THE PROGRAM IS WITH YOU. SHOULD THE PROGRAM PROVE DEFECTIVE, YOU ASSUME THE COST OF ALL NECESSARY SERVICING, REPAIR OR CORRECTION.

12. IN NO EVENT UNLESS REQUIRED BY APPLICABLE LAW OR AGREED TO IN WRITING WILL ANY COPYRIGHT HOLDER, OR ANY OTHER PARTY WHO MAY MODIFY AND/OR REDISTRIBUTE THE PROGRAM AS PERMITTED ABOVE, BE LIABLE TO YOU FOR DAMAGES, INCLUDING ANY GENERAL, SPECIAL, INCIDENTAL OR CONSEQUENTIAL DAMAGES ARISING OUT OF THE USE OR INABILITY TO USE THE PROGRAM (INCLUDING BUT NOT LIMITED TO LOSS OF DATA OR DATA BEING RENDERED INACCURATE OR LOSSES SUSTAINED BY YOU OR THIRD PARTIES OR A FAILURE OF THE PROGRAM TO OPERATE WITH ANY OTHER PROGRAMS), EVEN IF SUCH HOLDER OR OTHER PARTY HAS BEEN ADVISED OF THE POSSIBILITY OF SUCH DAMAGES.

### END OF TERMS AND CONDITIONS

#### How to Apply These Terms to Your New Programs

If you develop a new program, and you want it to be of the greatest possible use to the public, the best way to achieve this is to make it free software which everyone can redistribute and change under these terms.

To do so, attach the following notices to the program. It is safest to attach them to the start of each source file to most effectively convey the exclusion of warranty; and each file should have at least the "copyright" line and a pointer to where the full notice is found.

```
<one line to give the program's name and a brief idea of what it does.>
Copyright (C) <year> <name of author>
```

This program is free software; you can redistribute it and/or modify it under the terms of the GNU General Public License as published by the Free Software Foundation; either version 2 of the License, or (at your option) any later version.

This program is distributed in the hope that it will be useful, but WITHOUT ANY WARRANTY; without even the implied warranty of MERCHANTABILITY or FITNESS FOR A PARTICULAR PURPOSE. See the GNU General Public License for more details.

You should have received a copy of the GNU General Public License along with this program; if not, write to the Free Software Foundation, Inc., 51 Franklin Street, Fifth Floor, Boston, MA 02110-1301 USA.

Also add information on how to contact you by electronic and paper mail.

If the program is interactive, make it output a short notice like this when it starts in an interactive mode:

```
Gnomovision version 69, Copyright (C) year name of author
Gnomovision comes with ABSOLUTELY NO WARRANTY; for details type `show w'. This is free software, and you are welcome to redistribute it under certain conditions; type `show c' for details.
```

The hypothetical commands 'show w' and 'show c' should show the appropriate parts of the General Public License. Of course, the commands you use may be called something other than 'show w' and 'show c'; they could even be mouse-clicks or menu items—whatever suits your program.

You should also get your employer (if you work as a programmer) or your school, if any, to sign a "copyright disclaimer" for the program, if necessary. Here is a sample; alter the names:

```
Yooyodny, Inc., hereby disclaims all copyright interest in the program `Gnomovision' (which makes passes at compilers) written by James Hacker.
```

```
<signature of Ty Coon>, 1 April 1989
Ty Coon, President of Vice
```

This General Public License does not permit incorporating your program into proprietary programs. If your program is a subroutine library, you may consider it more useful to permit linking proprietary applications with the library. If this is what you want to do, use the GNU Lesser General Public License instead of this License.

**Chère cliente, cher client,**

Nous vous remercions d'avoir choisi cette caméra IP HD connectée. Afin d'utiliser au mieux votre nouveau produit, veuillez lire attentivement ce mode d'emploi et respecter les consignes et astuces suivantes.

**Contenu**

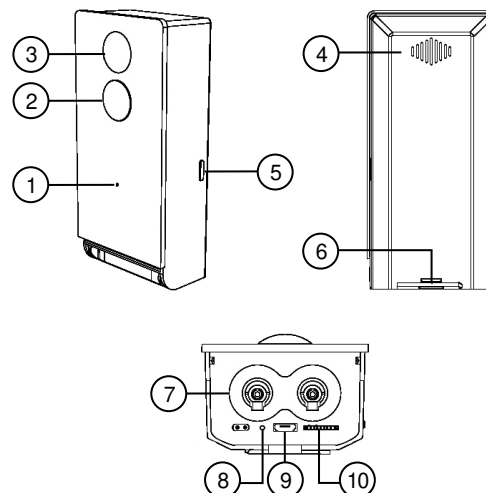
- Caméra IPC-490
- Support
- Câble d'alimentation USB
- Aiguille de réinitialisation
- Matériel de montage (3 vis et 3 chevilles)
- Mode d'emploi

Accessoires requis : (disponibles séparément sur <https://www.pearl.fr>)

- 2 batteries lithium-ion 18650 de 2000 mAh min.
- Appareil mobile avec Android à partir de 4.1 / iOS à partir de 8.0
- Chargeur secteur USB

**Caractéristiques techniques**

Alimentation		2 batteries lithium-ion 18650
		5 V DC
Caméra	Distance focale	3,2 mm
	Diaphragme	f/2.0
	Angle de champ	140°
Résolution vidéo		1920 x 1080 px
Compression vidéo		H.264
Capteur PIR	Portée	jusqu'à 6 m
	Angle de détection	100°
Vision nocturne infrarouge	LED infrarouge	1
	Portée	jusqu'à 10 m
Réseau Internet sans fil	Norme	802.11 b/g/n
	Fréquence sans fil	2400 – 2483,5 MHz
	Puissance d'émission	16 dBm
Carte mémoire		MicroSD, classe 10, à partir de 128 Go
Indice de protection IP54		Protection contre les projections d'eau de tous sens
Dimensions		55 x 123 x 35 mm
Poids		135 g

**Description du produit**


- |                          |  |
|--------------------------|--|
| 1. Microphone            | 6. Fermeture pour compartiment à batteries |
| 2. Capteur PIR           | 7. Compartiment à batteries                |
| 3. Lentille de la caméra | 8. Touche Reset                            |
| 4. Haut-parleur          | 9. Entrée Micro-USB                        |
| 5. Touche Marche/Arrêt   | 10. Fente pour carte MicroSD               |

**Mise en marche**
**1. Retirer le film protecteur**

Si nécessaire, retirez le film de protection de l'objectif pour obtenir une image nette.

**2. Insertion d'une carte mémoire**

**NOTE :**

*L'appareil doit toujours être éteint lors de l'insertion et du retrait de la carte mémoire. Sinon, vous risquez une perte de données.*

1. Formatez la carte MicroSD en FAT32 sur votre ordinateur (à partir de la classe 10, jusqu'à 128 Go).
2. Ouvrez le cache du compartiment à batteries en le poussant vers le haut, vers l'intérieur. Le cache du compartiment est déverrouillé.

3. Insérez la carte MicroSD dans la fente correspondante de l'appareil en plaçant le coin arrondi vers l'avant. Les fiches de contact dorées doivent être orientées vers l'arrière de la caméra.
4. Vous devez sentir une légère pression sur le ressort d'éjection en enclenchant la carte MicroSD. Refermez le compartiment à batteries de sorte qu'il s'enclenche de façon audible.


**NOTE :**

*Pour retirer la carte MicroSD, enfoncez-la légèrement vers l'intérieur de la fente puis tirez-la simplement vers l'extérieur.*

**3. Alimentation**

Votre caméra peut fonctionner soit sur batteries, soit par alimentation USB.

**3.1 Utilisation sur batteries**

1. Débranchez votre caméra de l'alimentation électrique avant d'insérer les batteries.
2. Ouvrez le cache du compartiment à batteries en le poussant vers le haut, vers l'intérieur. Le cache du compartiment est déverrouillé.
3. Insérez deux batteries 18650 chargées (au moins 2000 mAh) dans le compartiment à batteries. Ce faisant, veillez à respecter les consignes de polarité inscrites dans le compartiment.
4. Refermez le compartiment à batteries de sorte qu'il s'enclenche de façon audible.

**3.2 Utilisation sur adaptateur secteur**

**NOTE :**

*Attendez que la caméra soit solidement fixée au support avant de connecter le câble d'alimentation USB.*

Branchez le câble USB à votre caméra ainsi qu'à un adaptateur secteur USB approprié. Notez que le câble n'est pas protégé contre les intempéries ou les projections d'eau. Disposez-le comme il convient.

**4. Installer l'application**

L'utilisation du produit requiert une application capable d'établir une connexion entre votre caméra et votre appareil mobile. Nous recommandons l'application gratuite **ELESION**.

Recherchez cette dernière dans Google Play Store (Android) ou dans l'App-Store (iOS) et installez-la sur votre appareil mobile.



Vous pouvez également scanner le code QR correspondant :

Android



iOS



### 5. Montage

1. Utilisez le support comme gabarit pour marquer deux trous à percer à l'endroit de votre choix.



#### ATTENTION !

**Avant de percer, assurez-vous qu'aucun câble ni conduit ne passe à l'endroit que vous avez choisi. Cela pourrait causer des blessures physiques et/ou des dommages matériels !**

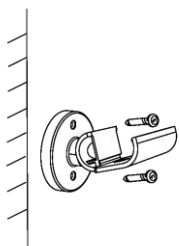
2. Percez des trous aux endroits marqués. Insérez ensuite une cheville dans chacun des trous percés.



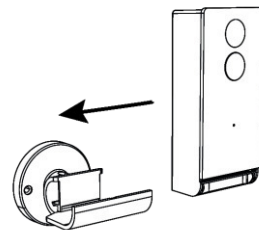
#### NOTE :

*Veillez noter que le matériel fourni pour le montage mural peut ne pas correspondre au matériau de l'endroit où vous souhaitez fixer le support. Vous trouverez du matériel de fixation approprié dans une quincaillerie ou un magasin d'outillage, par exemple.*

3. Vissez le support.



4. Glissez la caméra dans les rails du support jusqu'à ce qu'elle s'enclenche.



5. Réglez l'angle de la caméra en tournant l'articulation à rotule.

### 6. Inscription

Si vous ne disposez pas d'un compte ELESION, veuillez en créer un nouveau. Votre inscription sur l'application peut se faire avec votre adresse e-mail ou votre numéro de téléphone portable.

### 7. Connexion à l'application



#### NOTE :

*Votre caméra ne peut être connectée qu'à un réseau Internet sans fil 2,4 GHz.*

1. Connectez votre appareil mobile au même réseau Internet sans fil 2,4 GHz que celui auquel votre caméra est connectée.



#### NOTE :

*Les réseaux 5 GHz sont généralement repérables grâce à la mention "5G" accolée au nom du réseau.*

2. Ouvrez l'application **ELESION**.
3. Connectez-vous. Vous accédez alors à l'onglet **Maison**.
4. Appuyez sur **Ajouter un appareil** ou en haut à droite sur le symbole +.
5. Faites défiler vers le bas. Appuyez sur l'élément de menu **Caméra**.
6. Allumez votre caméra en maintenant la touche Marche/Arrêt appuyée pendant 3 secondes. La touche Marche/Arrêt brille brièvement en rouge puis clignote.



#### NOTE :

*Si la touche Marche/Arrêt ne clignote pas en rouge, maintenez appuyée la touche Reset située au fond du compartiment des batteries pendant 5 secondes à l'aide de l'aiguille de réinitialisation. Un signal sonore retentit, la caméra est réinitialisée.*

7. Dans l'application, appuyez sur **Étape suivante**.
8. Entrez le mot de passe du réseau Internet sans fil 2,4 GHz auquel votre caméra doit être connectée.



#### NOTE :

*Par défaut, le réseau wifi choisi automatiquement est celui auquel votre appareil mobile est connecté. Si votre caméra est connectée à un autre réseau sans fil, appuyez sur **Modifier réseau**. Connectez-vous au réseau souhaité dans les paramètres wifi de votre appareil mobile. Revenez ensuite à l'application et entrez le mot de passe wifi requis.*

9. Appuyez sur **OK**. Lisez bien l'avertissement qui s'affiche.
10. Appuyez ensuite sur **Continuer**. L'écran de votre appareil mobile affiche le code QR.
11. Tenez le code QR à 20 ou 30 cm de l'objectif de l'appareil photo pour qu'il puisse le scanner. Si la numérisation réussit, un signal sonore retentit.
12. Dans l'application, confirmez que vous avez entendu le signal sonore. La caméra est connectée au réseau Internet sans fil. Cela peut nécessiter un peu de temps. Une fois la connexion réussie, la touche Marche/Arrêt brille en bleu.
13. Appuyez sur l'icône de crayon à côté du nom de l'appareil.



14. Saisissez le nom que vous souhaitez attribuer à votre caméra. De cette manière, votre caméra est facilement reconnaissable.
15. Appuyez sur **Enregistrer**.
16. Appuyez sur la pièce dans laquelle votre caméra sera utilisée (p. ex. Salon).
17. Appuyez en bas sur **OK**.
18. La caméra est ajoutée à la liste des appareils. Vous accédez directement à la page de contrôle

**Utilisation**

Votre caméra est configurée, contrôlée et gérée exclusivement par application.



**NOTE :**

*Pour économiser de l'énergie, votre caméra est en mode Veille jusqu'à ce que le mouvement soit enregistré ou que vous affichiez l'image en direct dans l'application. En mode Veille, la touche Marche/Arrêt ne brille pas.*

**Allumage**

Allumez votre caméra en maintenant la touche Marche/Arrêt appuyée pendant 3 secondes. La touche clignote brièvement et rapidement en rouge pendant l'établissement de la connexion, puis s'allume en bleu en continu.

**Éteindre**

Pour éteindre la caméra, maintenez la touche Marche/Arrêt appuyée pendant 3 secondes. La LED de la touche s'éteint.

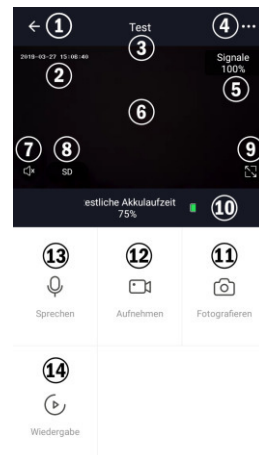
**Page d'accueil de la caméra (image en direct)**



**NOTE :**

*L'application est continuellement améliorée. Par conséquent, il est possible que la description de l'application de ce mode d'emploi ne corresponde pas à la version de l'application la plus récente.*

1. Dans la liste des appareils (Onglet Maison), appuyez sur votre caméra. La page d'accueil s'affiche.
2. Pour commander la caméra, appuyez sur le symbole correspondant.



- |                                   |                           |
|-----------------------------------|---------------------------|
| 1. Retour (Onglet <b>Maison</b> ) | 8. Qualité vidéo          |
| 2. Horodatage                     | 9. Plein écran            |
| 3. Nom de l'appareil              | 10. Niveau de batterie    |
| 4. Réglages de l'appareil         | 11. Enregistrement photo* |
| 5. Puissance du signal            | 12. Enregistrement vidéo* |
| 6. Image en direct                | 13. Fonction interphone   |
| 7. Activer/Désactiver le micro    | 14. Lire l'enregistrement |

**Vue d'ensemble des onglets**

L'application est divisée en trois onglets : **Maison, Smart, Profil.**

	Ma page d'accueil	Liste des appareils
		Liste de pièces
		Ajouter un appareil
		Informations météo basées sur le lieu
	Onglet Smart	Créer / modifier / activer / désactiver les actions automatique (scènes)
	Onglet Profil	Gestion des familles
		Commande utilisateur
		Messages d'application pour déclenchements, alarmes déclenchées, etc. ( <b>Centre de messagerie</b> )

	Scanner le code QR ( <b>Scanner</b> )
	Donner un feedback ( <b>Retour d'information</b> )
	Régler les notifications / accès de tiers ( <b>Réglages</b> )

**Réglages de l'appareil**

Affichez le menu des réglages en appuyant sur le symbole du menu en haut à droite sur la page d'accueil. Vous avez accès aux options suivantes dans le menu des réglages :

Modifier le nom de l'appareil	Modifier le nom de la caméra
Partager un appareil	Partager la caméra avec d'autres utilisateurs de l'application
Informations sur l'appareil	Informations sur la caméra
Réglages de gestion de l'énergie	Autonomie de la batterie, alimentation, seuil d'alarme
Réglage des fonctions de base	Faire pivoter l'image, horodatage, mode Audio
Commutateur PIR	Sensibilité du capteur PIR*
Paramètres de la carte mémoire	Formater la carte mémoire, statut, capacité
Feedback	Envoyer un feedback
Informations firmware	Mettre à jour le firmware
Supprimer l'appareil	Supprimer la caméra de l'application

**Régler les scènes**

Réglez une action personnalisée automatique pour chaque appareil en fonction de vos besoins. Ces dernières répondent à certaines conditions pour les appareils liés à l'application. La création de scènes nécessite des appareils dotés de capteurs (p. ex. votre caméra) et des périphériques de sortie (p. ex. ZX2831).

1. Ouvrez l'onglet **Smart**.





2. Appuyez sur **Ajouter Smart** ou sur le symbole + en haut à droite.
3. Sélectionner la catégorie de votre choix :
  - **Scène** : contrôler plusieurs appareils par l'interrupteur d'un seul
  - **Automatisation** : déclencher automatiquement des actions sous certaines conditions
4. Appuyez sur **Nommer la scène**.
5. Donnez un nom à la scène et appuyez sur **OK**.

#### Scène :

- a. Appuyez sur **Ajouter une action**, ou sur l'icône Plus à côté de **Les actions suivantes seront effectuées**.
- b. Appuyez sur l'appareil de votre choix.
- c. Appuyez sur la fonction de votre choix.
- d. Réglez l'option souhaitée.
- e. Appuyez sur le bouton en bas pour afficher (curseur droit) ou masquer (curseur gauche) la scène dans l'onglet Maison.
- f. Appuyez en haut à droite sur **Sauvegarder**. Procédez comme décrit à l'étape 6.

#### Automatisation :

- a. Appuyez sur **Ajouter la condition** ou sur le symbole + près de **Si une condition est remplie**.
  - b. Appuyez sur la catégorie de votre choix.
  - c. Réglez l'option souhaitée.
  - d. Appuyez en haut à droite sur **Suivant**.
  - e. Appuyez en bas sur **Ajouter une action à effectuer** ou sur le symbole + à côté de **Les actions suivantes ont été effectuées**.
  - f. Appuyez sur l'option souhaitée. Procédez comme décrit à l'étape 6.
6. Achevez le réglage de la scène / l'automatisation en appuyant en haut à droite sur **Enregistrer**.

#### Retirer la caméra de l'application

1. Dans la liste des appareils, appuyez sur votre caméra.
2. Dans l'image en direct, appuyez en haut à droite sur le symbole du menu :
3. Faites défiler l'écran vers le bas puis appuyez sur **Retirer l'appareil**.
4. Confirmez le processus. Votre caméra est supprimée de l'application.

#### Effacer le compte de l'application

1. Ouvrez l'onglet Profil.
2. Cliquez tout en haut à droite sur la flèche près de votre adresse e-mail.
3. Faites défiler vers le bas si nécessaire et appuyez sur l'élément de menu **Désactiver le compte**.
4. Appuyez sur **Confirmer**.
5. Lisez bien l'écran d'informations. Appuyez ensuite sur **Confirm**.
6. Vous êtes alors automatiquement déconnecté. Votre compte est définitivement supprimé à l'heure indiquée sur l'écran d'information.

#### Réinitialiser les paramètres de la caméra

1. Ouvrez le cache du compartiment à batteries en le poussant vers le haut, vers l'intérieur. Le cache du compartiment est déverrouillé.
2. Utilisez l'aiguille de réinitialisation pour appuyer 5 secondes sur la touche Reset. Un signal sonore retentit, la caméra est réinitialisée.

#### Sauvegarde d'enregistrements

- Les enregistrements déclenchés dans l'application par l'image en direct ne sont stockés que sur votre appareil mobile.
- Les enregistrements automatiques déclenchés par capteur PIR sont enregistrés sur la carte MicroSD de l'appareil. Ces enregistrements ne peuvent être lus que par l'application. La lecture de la carte mémoire sur un ordinateur n'est pas possible.

#### Protection des données

Avant de transférer l'appareil à un tiers, de le faire réparer ou même de le renvoyer, veuillez respecter les étapes suivantes :

- Supprimez l'appareil de l'application.
- Restaurez les réglages par défaut de l'appareil.
- Retirez la carte mémoire.

L'application comporte l'explication des raisons pour lesquelles certaines données personnelles ou certaines autorisations sont requises pour l'enregistrement.

#### Consignes de sécurité

- Ce mode d'emploi vous permet de vous familiariser avec le fonctionnement du produit. Conservez précieusement ce mode d'emploi afin de pouvoir le consulter en cas de besoin. Transmettez-le le cas échéant à l'utilisateur suivant.
- Pour connaître les conditions de garantie, veuillez contacter votre revendeur. Veuillez également tenir compte des conditions générales de vente !
- Veillez à utiliser le produit uniquement comme indiqué dans la notice. Une mauvaise utilisation peut endommager le produit ou son environnement.
- Respectez les consignes de sécurité pendant l'utilisation.
- Le démontage ou la modification du produit affecte sa sûreté. Attention : risque de blessures !
- Toute modification ou réparation de l'appareil ou de ses accessoires doit être effectuée exclusivement par le fabricant ou par un spécialiste dûment autorisé.
- N'ouvrez pas le produit vous-même sauf pour changer les accumulateurs. Ne tentez jamais de réparer vous-même le produit !
- Manipulez le produit avec précaution. Un coup, un choc, ou une chute, même de faible hauteur, peut l'endommager.
- N'exposez pas le produit à une chaleur extrême.
- Ce produit est protégé contre les projections d'eau de tous sens. Ne le plongez jamais dans l'eau ni dans un autre liquide.
- Conservez le produit hors de la portée et de la vue des enfants !
- Cet appareil n'est pas conçu pour être utilisé par des personnes (y compris les enfants) dont les capacités physiques, sensorielles ou mentales sont réduites, ou des personnes dénuées d'expérience ou de connaissance, sauf si elles ont pu bénéficier, par l'intermédiaire d'une personne responsable de leur sécurité, d'une surveillance ou d'instructions préalables concernant l'utilisation de l'appareil.
- Si le câble d'alimentation est endommagé, il doit être remplacé par le fabricant, son service après-vente ou des personnes de qualification similaire afin d'éviter tout danger. N'utilisez pas l'appareil tant que la réparation n'a pas été effectuée.
- Il est dans votre intérêt de respecter l'aspect privé ainsi que le droit à l'image et à la parole des personnes que vous enregistrez.
- Respectez la législation locale concernant les libertés individuelles et le droit à l'image. La législation française interdit de filmer, enregistrer ou photographier des

personnes à leur insu. Elle requiert également l'autorisation des personnes concernées avant toute utilisation et/ou diffusion d'enregistrements audio, photo ou vidéo. Avant d'installer une caméra de surveillance (notamment une caméra discrète) à votre domicile, si des salariés y travaillent, la loi française actuelle vous oblige à faire une déclaration à la CNIL et à en informer le(s) salarié(s) par écrit. Vous trouverez des informations plus détaillées sur le site de la CNIL ([www.cnil.fr](http://www.cnil.fr)).

- Aucune garantie ne pourra être appliquée en cas de mauvaise utilisation.
- Le fabricant décline toute responsabilité en cas de dégâts matériels ou dommages (physiques ou moraux) dus à une mauvaise utilisation et/ou au non-respect des consignes de sécurité.
- Sous réserve de modification et d'erreur !

### Consignes importantes pour le traitement des déchets

Cet appareil électronique ne doit PAS être jeté dans la poubelle de déchets ménagers. Pour l'enlèvement approprié des déchets, veuillez vous adresser aux points de ramassage publics de votre municipalité.

Les détails concernant l'emplacement d'un tel point de ramassage et des éventuelles restrictions de quantité existantes par jour/mois/année, ainsi que sur des frais éventuels de collecte, sont disponibles dans votre municipalité.

### Déclaration de conformité

La société PEARL.GmbH déclare ce produit NX-4591 conforme aux directives actuelles suivantes du Parlement Européen : 2011/65/UE, relative à la limitation de l'utilisation de certaines substances dangereuses dans les équipements électriques et électroniques, 2014/30/UE, concernant la compatibilité électromagnétique, et 2014/53/UE, concernant la mise à disposition sur le marché d'équipements radioélectriques.



Service Qualité  
(FH) Andreas Kurtasz

La déclaration de conformité complète du produit est disponible en téléchargement à l'adresse <https://www.pearl.fr/support/notices> ou sur simple demande par courriel à [qualite@pearl.fr](mailto:qualite@pearl.fr).



ELESION :

Scannez le code QR pour découvrir les autres produits ELESION.

### CONTRAT DE LICENCE LOGICIEL LIBRE

Ce produit contient un logiciel distribué entièrement ou partiellement sous licence publique générale GNU, Version 2 (GPL). Vous trouverez l'intégralité de la version actuelle de ce texte de licence à l'adresse <https://www.pearl.fr/support/notices>.

Puisqu'il s'agit d'un logiciel libre de droits, ses développeurs déclinent toute responsabilité en cas de dégâts ou dommages (physiques ou moraux) dus à une mauvaise utilisation. Veuillez noter que la garantie du matériel n'est bien entendu pas concernée. Si vous avez des questions, n'hésitez pas à nous contacter. Pour cela, rendez-vous sur <https://www.pearl.fr>.