

WLAN-PIR-Bewegungsmelder XMD-100.app

mit Lichtsensor und Benachrichtigung per App

Bedienungsanleitung




ELESION®

Inhaltsverzeichnis

Ihr neuer WLAN-PIR-Bewegungsmelder	3
Lieferumfang	3
Sicherheitshinweise	4
Wichtige Hinweise zu Batterien und deren Entsorgung	5
Wichtige Hinweise zur Entsorgung	5
Konformitätserklärung	5
Produktdetails	6
Inbetriebnahme	7
1. Batterie einsetzen / wechseln	7
2. Befestigung	7
3. App installieren	7
3.1 Registrierung	8
3.1.1 Mit einer E-Mail-Adresse	8
3.1.2 Mit einer Mobilfunknummer	9
4. Bewegungsmelder mit App verbinden	9
Steuerseite des WLAN-PIR-Bewegungsmelders	11
Einstellungen in der App	12
App-Konto löschen	12
Datenschutz	12
Technische Daten	13

Informationen und Antworten auf häufige Fragen (FAQs) zu vielen unserer Produkte sowie ggfs. aktualisierte Handbücher finden Sie auf der Internetseite:

www.luminea.info

Geben Sie dort im Suchfeld die Artikelnummer oder den Artikelnamen ein.

Ihr neuer WLAN-PIR-Bewegungsmelder

Sehr geehrte Kundin, sehr geehrter Kunde,

vielen Dank für den Kauf dieses Bewegungsmelders. Mit ihm behalten Sie per App Status, Batteriestand und Alarm-Aufzeichnungen weltweit im Blick. Über ausgelöste Alarme werden Sie zusätzlich per Push-Benachrichtigung informiert.

Bitte lesen Sie diese Bedienungsanleitung und befolgen Sie die aufgeführten Hinweise und Tipps, damit Sie Ihren neuen Bewegungsmelder optimal einsetzen können.

Lieferumfang

- Bewegungsmelder
- Magnet-Halterung
- Batterie Typ CR123A
- Bedienungsanleitung

Zusätzlich benötigt:

- Mobilgerät mit Android oder iOS
- WLAN-Netzwerk

Empfohlene App:

Für die Steuerung per App oder Sprachbefehl benötigen Sie eine App, die eine Verbindung zwischen dem Bewegungsmelder und Ihrem Mobilgerät herstellen kann. Wir empfehlen hierzu die kostenlose App **ELESION**.



ELESION:

*Scannen Sie den QR-Code, um eine Übersicht weiterer
ELESION-Produkte aufzurufen.*

Sicherheitshinweise

- Diese Bedienungsanleitung dient dazu, Sie mit der Funktionsweise dieses Produktes vertraut zu machen. Bewahren Sie diese Anleitung daher gut auf, damit Sie jederzeit darauf zugreifen können. Geben Sie sie an Nachbenutzer weiter.
- Bitte beachten Sie beim Gebrauch die Sicherheitshinweise.
- Ein Umbauen oder Verändern des Produktes beeinträchtigt die Produktsicherheit. Achtung Verletzungsgefahr!
- Alle Änderungen und Reparaturen an dem Gerät oder Zubehör dürfen nur durch den Hersteller oder von durch ihn ausdrücklich hierfür autorisierte Personen durchgeführt werden.
- Öffnen Sie das Produkt nie eigenmächtig. Führen Sie Reparaturen nie selbst aus!
- Behandeln Sie das Produkt sorgfältig. Es kann durch Stöße, Schläge oder Fall aus bereits geringer Höhe beschädigt werden.
- Halten Sie das Produkt fern von Feuchtigkeit und extremer Hitze.
- Tauchen Sie das Produkt niemals in Wasser oder andere Flüssigkeiten.
- Überprüfen Sie das Gerät vor der Inbetriebnahme auf Beschädigungen. Verwenden Sie das Gerät nicht, wenn es sichtbare Schäden aufweist.
- Berühren Sie das Produkt nicht mit nassen oder feuchten Händen.
- Das Gerät ist ausschließlich für den Haushaltsgebrauch oder ähnliche Verwendungszwecke bestimmt. Es darf nicht für gewerbliche Zwecke verwendet werden!
- Benutzen Sie das Gerät niemals nach einer Fehlfunktion, z.B. wenn das Gerät ins Wasser oder heruntergefallen ist oder auf eine andere Weise beschädigt wurde.
- Der Hersteller übernimmt keine Verantwortung bei falschem Gebrauch, der durch Nichtbeachtung der Gebrauchsanleitung zustande kommt.
- Technische Änderungen und Irrtümer vorbehalten.

Wichtige Hinweise zu Batterien und deren Entsorgung

Batterien gehören *nicht* in den Hausmüll. Als Verbraucher sind Sie gesetzlich verpflichtet, leere Batterien zur fachgerechten Entsorgung zurückzugeben.

Sie können Ihre Batterien bei den öffentlichen Sammelstellen in Ihrer Gemeinde abgeben oder überall dort, wo diese verkauft werden.

Achten Sie unbedingt auf die richtige Polarität der Batterie. Eine falsch eingesetzte Batterie kann zur Zerstörung des Gerätes führen - Brandgefahr.

Die ideale Lagertemperatur beträgt 10° - 20°C. Vermeiden Sie am Lagerort direkte Sonneneinstrahlung.

Wichtige Hinweise zur Entsorgung

Dieses Elektrogerät gehört nicht in den Hausmüll. Für die fachgerechte Entsorgung wenden Sie sich bitte an die öffentlichen Sammelstellen in Ihrer Gemeinde. Einzelheiten zum Standort einer solchen Sammelstelle und über ggf. vorhandene Mengenbeschränkungen pro Tag / Monat / Jahr entnehmen Sie bitte den Informationen der jeweiligen Gemeinde.



Konformitätserklärung

Hiermit erklärt PEARL.GmbH, dass sich das Produkt NX-4694-675 in Übereinstimmung mit der RoHS-Richtlinie 2011/65/EU + (EU)2015/863, der EMV-Richtlinie 2014/30/EU und der Funkanlagen-Richtlinie 2014/53/EU befindet.

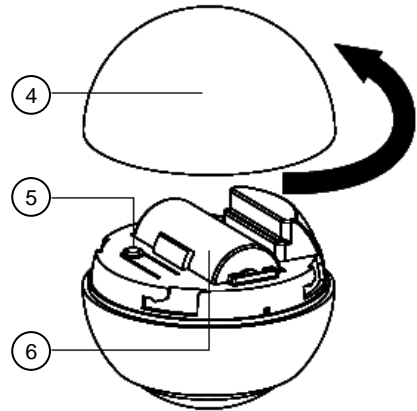
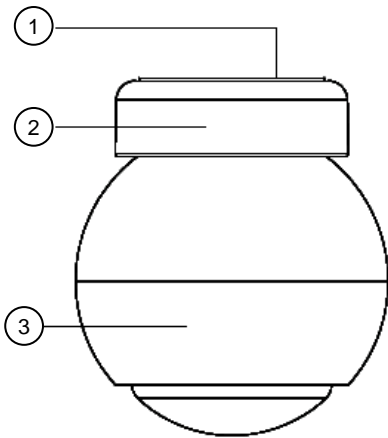
Kurtasz, A.

Qualitätsmanagement
Dipl. Ing. (FH) Andreas Kurtasz

Die ausführliche Konformitätserklärung finden Sie unter www.pearl.de/support.
Geben Sie dort im Suchfeld die Artikelnummer NX-4694 ein.



Produktdetails



1. Klebe-Pad
2. Magnet-Halterung
3. Sensor
4. Sensor-Abdeckung
5. Reset-Taste
6. Batterie

Inbetriebnahme

1. Batterie einsetzen / wechseln

1. Öffnen Sie das Batteriefach, indem Sie die Sensor-Abdeckung abschrauben. Entnehmen Sie gegebenenfalls die alte Batterie.
2. Setzen Sie eine neue Batterie des Typs CR123A in das Batteriefach ein. Achten Sie dabei auf die Angaben zur Polarität am Boden des Batteriefachs.
3. Schließen Sie das Batteriefach wieder, indem Sie die Sensor-Abdeckung wieder festschrauben.

2. Befestigung



HINWEIS:

Bringen Sie für eine optimale Erkennungsleistung den Bewegungsmelder so an, dass Menschen nicht direkt auf ihn zu laufen, sondern an ihm vorbei.

1. Entfernen Sie die Schutzfolie von der Magnet-Halterung. Kleben Sie die Halterung auf eine saubere und trockene Oberfläche. Achten Sie auf stabilen Sitz.
2. Heften Sie den Sensor an die Magnet-Halterung. Achten Sie darauf, dass die Oberfläche des Sensors sauber und trocken ist und er stabil in der Halterung sitzt.

3. App installieren

Zur Steuerung per Mobilgerät benötigen Sie eine App, die eine Verbindung zwischen Ihrem Bewegungsmelder und Ihrem Mobilgerät herstellen kann. Wir empfehlen hierzu die kostenlose App **ELESION**. Suchen Sie diese im Google Play Store (Android) oder App-Store (iOS) oder scannen Sie den entsprechenden QR-Code. Installieren Sie die App dann auf Ihrem Mobilgerät.

Android



iOS



HINWEIS:

Falls Sie noch nicht über ein ELESION-Konto verfügen, legen Sie sich bitte eines an. Die Registrierung in der App erfolgt per E-Mail-Adresse.

Eine genaue Erklärung des Registrierungs-Vorgangs sowie eine allgemeine Übersicht der App finden Sie online unter www.pearl.de/support. Geben Sie dort im Suchfeld einfach die Artikelnummer NX-4694 ein.



www.pearl.de/support

3.1 Registrierung

Falls Sie noch nicht über ein **ELESION**-Konto verfügen, legen Sie sich bitte eines an. Die Registrierung in der App kann per E-Mail-Adresse oder Mobilfunknummer erfolgen.

3.1.1 Mit einer E-Mail-Adresse

1. Öffnen Sie die App **ELESION**. Gestatten Sie gegebenenfalls das Senden von Mitteilungen.
2. Tippen Sie auf **Erstellen eines neuen Kontos**.
3. Lesen Sie sich die Datenschutzrichtlinie gut durch. Tippen Sie dann auf **zustimmen**.
4. Stellen Sie im ersten Feld Ihr Land ein.
5. Geben Sie im zweiten Feld Ihre E-Mail-Adresse ein.
6. Tippen Sie auf **Code bekommen**. Eine Bestätigungs-E-Mail wird an Ihre E-Mail-Adresse geschickt.
7. Suchen Sie in Ihrem Postfach nach einer E-Mail von **ELESION**. Geben Sie innerhalb der nächsten Minuten den in der E-Mail hinterlegten Bestätigungscode in der App ein.



HINWEIS:

Sollte die E-Mail nicht im Posteingang angezeigt werden, durchsuchen Sie den Junk-/Spam-Ordner.

8. Legen Sie ein Konto-Passwort fest. Das Passwort sollte aus 6-20 Zeichen bestehen und mindestens einen Buchstaben und eine Zahl enthalten.
9. Tippen Sie auf **Fertigstellung**.
10. Gestatten Sie gegebenenfalls den Standort-Zugriff.
11. Tippen Sie auf **Erstellung Familie**.



HINWEIS:

Die Erstellung von „Familiengruppen“ dient der Standort-Zuteilung. Wenn Sie z.B. über mehrere Wohnsitze verfügen, sind die Geräte so immer noch eindeutig dem entsprechenden Wohnsitz zugeordnet. Zudem können Sie andere Haushaltsmitglieder in die Gruppe einladen und Ihnen Zugriffsrechte auf das Gerät gewähren.

12. Geben Sie der Gruppe im ersten Feld (**Familienname**) einen Namen, z.B. Wohnung XXX.
13. Tippen Sie auf das zweite Feld. Warten Sie, bis Ihr Standort ermittelt wurde und tippen Sie dann auf **Bestätigen**.
14. Legen Sie fest, für welche Räume die Gruppe gelten soll. Fügen Sie gegebenenfalls einen eigenen Raum hinzu.
15. Tippen Sie oben rechts auf **Fertigst...**
16. Tippen Sie in der Erfolgsmeldung auf **Fertigstellung**. Sie gelangen zur Startseite der App (**Mein Zuhause**-Tab).

3.1.2 Mit einer Mobilfunknummer

1. Öffnen Sie die App **ELESION**. Gestatten Sie gegebenenfalls das Senden von Mitteilungen.
2. Tippen Sie auf **Erstellen eines neuen Kontos**.
3. Lesen Sie sich die Datenschutzrichtlinie gut durch. Tippen Sie dann auf **zustimmen**.
4. Stellen Sie im ersten Feld Ihr Land ein.
5. Geben Sie im zweiten Feld Ihre vollständige Mobilfunknummer ein.



BEISPIEL:

Geben Sie Ihre Rufnummer im Format des folgenden Beispiels ein:
0173XXXXXXXX (und nicht +49173 XXXXXXXX oder 173 XXXXXXXX).

6. Tippen Sie auf **Code bekommen**. Eine Bestätigungs-SMS wird an Ihre Rufnummer geschickt.
7. Geben Sie innerhalb der nächsten Minuten den in der SMS hinterlegten Bestätigungscod in der App ein.
8. Legen Sie ein Konto-Passwort fest. Das Passwort sollte aus 6-20 Zeichen bestehen und mindestens einen Buchstaben und eine Zahl enthalten.
9. Tippen Sie auf **Fertigstellung**.
10. Gestatten Sie gegebenenfalls den Standort-Zugriff.
11. Tippen Sie auf **Erstellung Familie**.



HINWEIS:

Die Erstellung von „Familiengruppen“ dient der Standort-Zuteilung. Wenn Sie z.B. über mehrere Wohnsitze verfügen, sind die Geräte so immer noch eindeutig zuordenbar. Zudem können Sie andere Haushaltsmitglieder in die Gruppe einladen und Ihnen Zugriffsrechte auf das Gerät gewähren.

12. Geben Sie der Gruppe im ersten Feld (**Familienname**) einen Namen, z.B. Wohnung XXX.
13. Tippen Sie auf das zweite Feld. Warten Sie, bis Ihr Standort ermittelt wurde und tippen Sie dann auf **Bestätigen**.
14. Legen Sie fest, über welche Räume der Wohnsitz verfügt. Fügen Sie gegebenenfalls weitere Räume hinzu (z.B. Büro, Kinderzimmer, Gästezimmer, Schlafzimmer XXX, etc.).
15. Tippen Sie oben rechts auf **Fertigst...**
16. Tippen Sie in der Erfolgsmeldung auf **Fertigstellung**. Sie gelangen zur Startseite der App (**Mein Zuhause**-Tab).

4. Bewegungsmelder mit App verbinden



HINWEIS:

Ihr Bewegungsmelder kann nur in ein 2,4-GHz-Netzwerk eingebunden werden.

1. Verbinden Sie Ihr Mobilgerät mit dem 2,4-GHz-Netzwerk, in das Ihre Touch-Steuerung eingebunden werden soll.

**HINWEIS:**

5-GHz-Netzwerke erkennen Sie daran, dass meist ein „5G“ an den Netzwerknamen angehängt ist.

2. Öffnen Sie die App **ELESION**.
3. Melden Sie sich an. Sie gelangen zum **Mein-Zuhause**-Tab.
4. Tippen Sie auf **Gerät hinzufügen** oder oben rechts auf das Plus-Symbol.
5. Tippen Sie in der linken Spalte auf die Kategorie **Sensoren**.
6. Tippen Sie nun in der rechten Spalte auf die Unterkategorie **PIR-Sensor**.
7. Schrauben Sie die Sensor-Abdeckung ab. Stellen Sie sicher, dass eine Batterie eingesetzt ist.
8. Halten Sie den Reset-Button für ca. 5 Sekunden gedrückt bis der PIR-Sensor schnell blinkt. Der Bewegungsmelder ist im WLAN-Verbindungs-Modus.
9. Tippen Sie auf **Nächster Schritt**.
10. Geben Sie das WLAN-Passwort des 2,4-GHZ-Netzwerkes ein, in das Ihr Bewegungsmelder eingebunden werden soll. Tippen Sie auf das Augen-Symbol, um das eingegebene Passwort ein- oder auszublenden.

**HINWEIS:**

Es wird automatisch das WLAN-Netzwerk übernommen, mit dem Ihr Mobilgerät aktuell verbunden ist. Soll Ihr Bewegungsmelder mit einem anderen WLAN-Netzwerk verbunden werden, tippen Sie auf den Doppelpfeil neben dem Netzwerknamen.



Sie gelangen zu den WLAN-Einstellungen Ihres Mobilgeräts. Stellen Sie dort die Verbindung zum gewünschten Netzwerk her. Kehren Sie mit der Zurück-Taste zur App zurück und geben Sie gegebenenfalls das geforderte WLAN-Passwort ein.

11. Tippen Sie auf **Fertigstellung**. Ihr PIR-Sensor ist nun der App hinzugefügt.

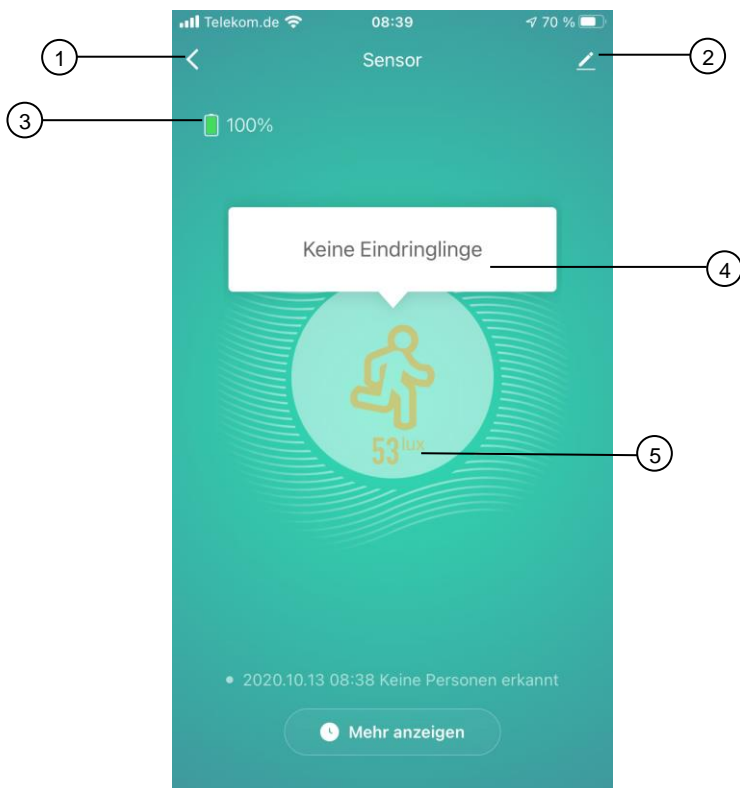
Steuerseite des WLAN-PIR-Bewegungsmelders



HINWEIS:

Apps werden ständig weiterentwickelt und verbessert. Es kann daher vorkommen, dass die Beschreibung der App in dieser Bedienungsanleitung nicht mehr der aktuellsten App-Version entspricht.

Tippen Sie in der Geräteliste (Mein-Zuhause-Tab) auf Ihren Bewegungsmelder. Die Steuerseite wird aufgerufen.



- | | |
|--|---------------------------------|
| 1. Zurück zum Mein-Zuhause -Tab | 4. Alarm-Status |
| 2. Geräte-Einstellungen | 5. Aktuelle Helligkeits-Anzeige |
| 3. Batteriestands-Anzeige | |

Einstellungen in der App

Folgende Optionen stehen Ihnen im Einstellungs-Menü zur Verfügung.

Information des Geräts	PIR-Sensor-Informationen
Sofortige Szene und Automatisierung	Zeigt verknüpfte Geräte und Aktionen
Offline-Meldung	Ist die Funktion aktiviert, erhalten Sie eine App-Benachrichtigung, wenn das Gerät offline ist
Gerät teilen	PIR-Sensor mit anderen App-Nutzern teilen
Gruppe erstellen	Stellen Sie ein, welche in der App angemeldeten Geräte gleichzeitig ausgelöst werden sollen
FAQ & Rückmeldungen	Feedback senden
Netzwerk überprüfen	Netzwerkstärke überprüfen
Überprüfen Sie das Upgrade der Firmware	Firmware aktualisieren
Das Gerät entfernen	PIR-Sensor aus der App löschen
Symbol	Geräte-Symbol bearbeiten
Name	Namen des PIR-Sensors bearbeiten
Location	Wählen Sie aus, in welchem Raum sich der PIR-Sensor befindet

App-Konto löschen

1. Öffnen Sie den **Profil-Tab**.
2. Tippen Sie ganz oben rechts auf den Pfeil neben Ihrer Email-Adresse.
3. Tippen Sie auf den Menüpunkt **Konto und Sicherheit**.
4. Tippen Sie auf den Menüpunkt **Konto deaktivieren**.
5. Lesen Sie sich die Informations-Anzeige gut durch. Bestätigen Sie den Vorgang durch Tippen auf **Confirm (Android) oder Bestätigen (iOS)**.
6. Tippen Sie anschließend auf **OK** bzw. **Bestätigen**.
7. Sie werden automatisch ausgeloggt. Ihr Konto wird zum auf der Informations-Anzeige angegebenen Zeitpunkt endgültig gelöscht.

Datenschutz

Bevor Sie das Gerät an Dritte weitergeben, zur Reparatur schicken oder zurückgeben, beachten Sie bitte folgende Punkte:

- Entfernen Sie das Gerät aus der App.

Eine Erklärung, weshalb bestimmte Personendaten zur Registrierung bzw. bestimmte Freigaben zur Verwendung benötigt werden, erhalten Sie in der App.

Technische Daten

Stromversorgung		Batterie Typ CR123A
Batterielaufzeit		Bis zu 6 Monate
WLAN	Standard	802.11b/g/n
	Band	2,4 GHz
	Funkfrequenz	2.412-2.472 MHz
	max. Sendeleistung	< 20 dBm
	Name	NX-4694
Erfassungsbereich		Je 110° horizontal und vertikal
Sensor-Reichweite		Bis zu 6 m
Schutzart IP20		Für Innenräume geeignet
Schutzklasse III		Schutz durch Kleinspannung
Maße (Ø x T)		52 x 59 mm
Gewicht		61 g

Kundenservice: 07631 / 360 - 350

PEARL.GmbH | PEARL-Straße 1–3 | D-79426 Buggingen

© REV2 – 12.10.2020 – JvdH/CR//SK

XMD-100.app

Capteur de mouvement PIR connecté

avec capteur de luminosité

Mode d'emploi



 ELESION®

Table des matières

Votre nouveau détecteur de mouvement connecté	3
Contenu	3
Consignes de sécurité	4
Consignes importantes sur les piles et leur recyclage	5
Consignes importantes pour le traitement des déchets	5
Déclaration de conformité	5
Description du produit.....	6
Mise en marche	7
1. Insérer/Remplacer la pile	7
2. Fixation	7
3. Installer l'application.....	7
3.1 Inscription	8
3.1.1 Avec une adresse mail.....	8
3.1.2 Avec un numéro de téléphone mobile.....	9
4. Connecter le détecteur de mouvement à l'application	10
Page de contrôle du détecteur de mouvement PIR.....	11
Réglages dans l'application	12
Supprimer un compte de l'application	12
Protection des données.....	13
Caractéristiques techniques	13

Votre nouveau détecteur de mouvement connecté

Chère cliente, cher client,

Nous vous remercions d'avoir choisi ce détecteur de mouvement. L'application vous permet de garder un œil sur le statut, l'état de la batterie et les enregistrements d'alarme du capteur PIR, et ce dans le monde entier. Vous êtes également informé des alarmes déclenchées par notification Push.

Afin d'utiliser au mieux votre nouveau produit, veuillez lire attentivement ce mode d'emploi et respecter les consignes et astuces suivantes.

Contenu

- Détecteur de mouvement
- Support magnétique
- Pile bouton type CR123A
- Mode d'emploi

Accessoires requis (disponibles séparément sur www.pearl.fr) :

- Appareil mobile avec Android ou iOS
- Réseau Internet sans fil

Application recommandée

L'utilisation du produit par application ou commande vocale requiert une application capable d'établir une connexion entre le détecteur de mouvement et votre appareil mobile.

Nous recommandons l'application gratuite **ELESION**.



ELESION :

*Scannez le code QR pour accéder à une vue d'ensemble des autres produits **ELESION**.*

Consignes de sécurité

- Ce mode d'emploi vous permet de vous familiariser avec le fonctionnement du produit. Conservez précieusement ce mode d'emploi afin de pouvoir le consulter en cas de besoin. Transmettez-le le cas échéant à l'utilisateur suivant.
- Pour connaître les conditions de garantie, veuillez contacter votre revendeur. Veuillez également tenir compte des conditions générales de vente !
- Veillez à utiliser le produit uniquement comme indiqué dans la notice. Une mauvaise utilisation peut endommager le produit ou son environnement.
- Respectez les consignes de sécurité pendant l'utilisation.
- Le démontage ou la modification du produit affecte sa sécurité. Attention, risque de blessure !
- Toute modification ou réparation de l'appareil ou de ses accessoires doit être effectuée exclusivement par le fabricant ou par un spécialiste dûment autorisé.
- N'ouvrez jamais le produit, sous peine de perdre toute garantie. Ne tentez jamais de réparer vous-même le produit !
- Manipulez le produit avec précaution. Un coup, un choc, ou une chute, même de faible hauteur, peut l'endommager.
- N'exposez pas le produit à l'humidité ni à une chaleur extrême.
- Ne plongez jamais l'appareil dans l'eau ni dans aucun autre liquide.
- Avant chaque utilisation, vérifiez que l'appareil n'est pas endommagé. N'utilisez pas l'appareil s'il présente des traces visibles d'endommagement.
- Ne manipulez pas l'appareil avec des mains mouillées ou humides.
- Cet appareil est conçu pour un usage domestique ou similaire uniquement. Cet appareil ne convient pas pour un usage industriel.
- N'utilisez jamais l'appareil s'il présente un dysfonctionnement, s'il a été plongé dans l'eau, s'il est tombé ou a été endommagé d'une autre manière.
- Conservez le produit hors de la portée des enfants !
- Surveillez les enfants pour vous assurer qu'ils ne jouent pas avec l'appareil.
- Le fabricant n'est pas responsable en cas de mauvaise utilisation due au non-respect du mode d'emploi.
- Aucune garantie ne pourra être appliquée en cas de mauvaise utilisation.
- Le fabricant décline toute responsabilité en cas de dégâts matériels ou dommages (physiques ou moraux) dus à une mauvaise utilisation et/ou au non-respect des consignes de sécurité.
- Sous réserve de modification et d'erreur !

Consignes importantes sur les piles et leur recyclage

Les piles ne doivent **PAS** être jetées dans la poubelle de déchets ménagers. Chaque consommateur est aujourd'hui obligé de jeter les piles usagées dans les poubelles spécialement prévues à cet effet.

Vous pouvez déposer vos piles usagées dans les lieux de collecte de déchets de votre municipalité et dans les lieux où elles sont vendues.

Veillez absolument à respecter la polarité des piles. Un mauvais sens d'insertion de la pile peut mettre l'appareil en panne. Risque d'incendie !

La température idéale de stockage se situe entre 10 et 20 °C. Ne la stockez pas dans un endroit exposé aux rayons directs du soleil.

Consignes importantes pour le traitement des déchets

Cet appareil électronique ne doit **PAS** être jeté dans la poubelle de déchets ménagers. Pour l'enlèvement approprié des déchets, veuillez vous adresser aux points de ramassage publics de votre municipalité. Les détails concernant l'emplacement d'un tel point de ramassage et des éventuelles restrictions de quantité existantes par jour/mois/année, ainsi que sur des frais éventuels de collecte, sont disponibles dans votre municipalité.



Déclaration de conformité

La société PEARL.GmbH déclare le produit NX-4694 conforme aux directives actuelles suivantes du Parlement Européen : 2011/65/UE et (EU)2015/863, relatives à la limitation de l'utilisation de certaines substances dangereuses dans les équipements électriques et électroniques, 2014/30/UE, concernant la compatibilité électromagnétique, et 2014/53/UE, concernant la mise à disposition sur le marché d'équipements radioélectriques.

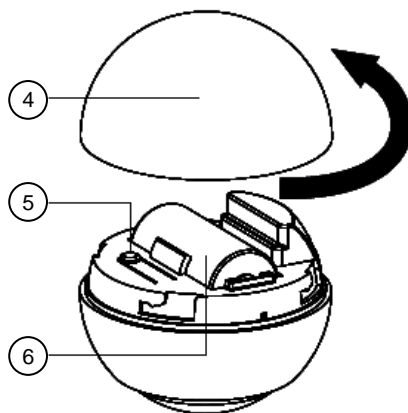
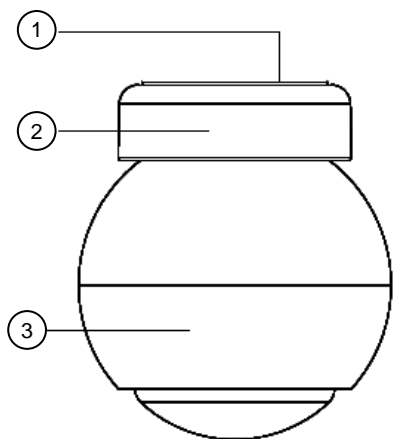
Kurtasz, A.

Service Qualité
Dipl. Ing. (FH) Andreas Kurtasz

La déclaration de conformité complète du produit est disponible en téléchargement à l'adresse <https://www.pearl.fr/support/notices> ou sur simple demande par courriel à qualite@pearl.fr.



Description du produit



1. Patch adhésif
2. Support magnétique
3. Capteur
4. Cache du capteur
5. Bouton Reset
6. Pile

Mise en marche

1. Insérer/Remplacer la pile

1. Ouvrez le compartiment à pile en desserrant la vis du cache du capteur. Retirez, le cas échéant, la pile usagée.
2. Insérez une nouvelle pile bouton CR123A dans le compartiment à piles. Respectez les consignes de polarité inscrites dans le fond du compartiment à piles.
3. Refermez le compartiment à piles en revissant le cache.

2. Fixation



NOTE :

Pour une capacité de détection optimale, placez le détecteur de mouvement de manière à ce que les personnes ne se dirigent pas vers lui mais qu'elles passent devant.

1. Retirez le film de protection du support magnétique. Collez le support sur une surface propre et sèche. Vérifiez qu'il est solidement fixé.
2. Accrochez le capteur au support magnétique. Assurez-vous que la surface du capteur est propre et sèche et que le capteur est solidement fixé dans le support.

3. Installer l'application

Pour utiliser le produit avec l'application mobile, vous avez besoin d'une application capable d'établir une connexion entre le capteur de mouvements et votre appareil mobile. Nous recommandons l'application gratuite **ELESION**. Recherchez cette dernière dans Google Play Store (Android) ou dans l'App Store (iOS) ou scannez le code QR correspondant. Installez l'application sur votre appareil mobile.

Android



iOS



NOTE :

Si vous ne disposez pas encore d'un compte ELESION, créez-en un. L'inscription dans l'application s'effectue par adresse mail. Vous trouverez une description détaillée de la procédure d'enregistrement ainsi qu'un aperçu de l'application sous l'adresse www.pearl.fr/support/notices. Dans le champ de recherche, saisissez simplement la référence de l'article : NX4694.

3.1 Inscription

Si vous ne disposez pas encore d'un compte **ELESION**, créez-en un. L'inscription dans l'application peut être effectuée soit par votre adresse mail soit par votre numéro de téléphone portable.

3.1.1 Avec une adresse mail

1. Ouvrez l'application **ELESION**. Si besoin, autorisez l'envoi de notifications.
2. Appuyez sur **Créer un nouveau compte**.
3. Lisez attentivement la réglementation sur la protection des données. Appuyez ensuite sur **Accepter**.
4. Dans le premier champ, saisissez votre pays.
5. Dans le deuxième champ, saisissez votre adresse e-mail.
6. Appuyez sur **Obtenir un code**. Un e-mail de confirmation est envoyé à l'adresse mail saisie.
7. Cherchez dans votre boîte de réception un e-mail d'**ELESION**. Dans les minutes qui suivent, entrez le code de confirmation de l'e-mail dans l'application.



NOTE :

Si vous ne trouvez pas l'e-mail dans votre boîte de réception, recherchez-le dans vos spams.

8. Créez un mot de passe pour votre compte. Le mot de passe doit contenir 6 à 20 caractères, dont au moins une lettre et un chiffre.
9. Appuyez sur **Terminer**.
10. Si besoin, autorisez l'accès à la localisation.
11. Appuyez sur **Création famille**.



NOTE :

La création de "groupes familiaux" sert à l'attribution des lieux. Si vous disposez par exemple de plusieurs lieux de résidence, les appareils sont classés de manière univoque par lieu de résidence. Vous pouvez également inviter d'autres membres de la famille dans le groupe et leur accorder des droits d'accès à l'appareil.

12. Dans le premier champ (**Nom de famille**), donnez un nom au groupe, par exemple Maison XXX.
13. Appuyez sur le deuxième champ. Attendez que votre lieu ait été identifié et appuyez ensuite sur **Confirmer**.
14. Déterminez à quelles pièces le groupe doit être associé. Si nécessaire, ajoutez une pièce bien définie.
15. Appuyez en haut à droite de l'écran sur **Terminer**.
16. Dans le message de confirmation, appuyez sur **Terminer**. Vous accédez à la page d'accueil de l'application (onglet **Ma famille**).

3.1.2 Avec un numéro de téléphone mobile

1. Ouvrez l'application **ELESION**. Si besoin, autorisez l'envoi de notifications.
2. Appuyez sur **Créer un nouveau compte**.
3. Lisez attentivement la réglementation sur la protection des données. Appuyez ensuite sur **Accepter**.
4. Dans le premier champ, saisissez votre pays.
5. Dans le deuxième champ, saisissez votre numéro de téléphone mobile complet.



EXEMPLE :

Saisissez votre numéro de téléphone au format de l'exemple suivant :
0673XXXXXXXX (et non +33 673 XXXXXXXX ou 673 XXXXXXXX).

6. Appuyez sur **Obtenir un code**. Un SMS de confirmation est envoyé à votre numéro de téléphone.
7. Dans les minutes qui suivent, entrez le code de confirmation du SMS dans l'application.
8. Créez un mot de passe pour votre compte. Le mot de passe doit contenir 6 à 20 caractères, dont au moins une lettre et un chiffre.
9. Appuyez sur **Terminer**.
10. Si besoin, autorisez l'accès à la localisation.
11. Appuyez sur **Création famille**.



NOTE :

La création de "groupes familiaux" sert à l'attribution des lieux. Si, par exemple, vous disposez de plusieurs lieux de résidence, les appareils peuvent être classés de manière univoque. Vous pouvez également inviter d'autres membres de la famille dans le groupe et leur accorder des droits d'accès à l'appareil.

12. Dans le premier champ (**Nom de famille**), donnez un nom au groupe, par exemple Maison XXX.
13. Appuyez sur le deuxième champ. Attendez que votre lieu ait été identifié et appuyez ensuite sur **Confirmer**.
14. Entrez le nombre de pièces du domicile. Ajoutez si besoin d'autres pièces (par ex. un bureau, une salle de jeu, une chambre d'amis, une chambre XXX, etc.)
15. Appuyez en haut à droite de l'écran sur **Terminer**.
16. Dans le message de confirmation, appuyez sur **Terminer**. Vous accédez à la page d'accueil de l'application (onglet **Ma famille**).

4. Connecter le détecteur de mouvement à l'application



NOTE :

Le détecteur de mouvement ne peut être connecté qu'à un réseau 2,4 GHz.

1. Connectez votre appareil mobile au même réseau Internet sans fil 2,4 GHz que celui auquel votre détecteur de mouvement doit être connecté.



NOTE :

Les réseaux 5 GHz sont généralement repérables par la mention "5G" accolée au nom du réseau.

2. Ouvrez l'application **ELESION**.
3. Connectez-vous. Vous accédez alors à l'onglet **Ma famille**.
4. Appuyez sur **Ajouter un appareil** ou en haut à droite de l'écran sur le symbole +.
5. Dans la barre de menu de gauche, appuyez sur la catégorie des **Capteurs**.
6. Dans la barre de menu de droite, appuyez sur la sous-catégorie **Capteurs PIR**.
7. Revissez le cache du capteur. Vérifiez qu'une pile est insérée.
8. Maintenez appuyé le bouton Reset pendant env. 5 secondes, jusqu'à ce que le capteur PIR clignote rapidement. Le détecteur de mouvement se trouve en mode connexion wifi.
9. Appuyez sur **Étape suivante**.
10. Saisissez le mot de passe wifi du réseau Internet sans fil 2,4 GHz auquel le détecteur de mouvement doit être connecté. Appuyez sur le symbole d'œil pour afficher ou masquer le mot de passe saisi.



NOTE :

Par défaut, le réseau Internet sans fil choisi correspond à celui auquel votre appareil mobile est connecté. Si votre détecteur de mouvement est connecté à un autre réseau Internet sans fil, appuyez sur la double-flèche à côté du nom du réseau.



Vous accédez alors aux réglages wifi de votre appareil mobile. Sélectionnez le réseau auquel vous souhaitez vous connecter. Revenez ensuite à l'application en appuyant sur la touche Retour et entrez le mot de passe wifi requis.

11. Appuyez sur **Terminer**. Votre détecteur de mouvement est maintenant ajouté à l'application.

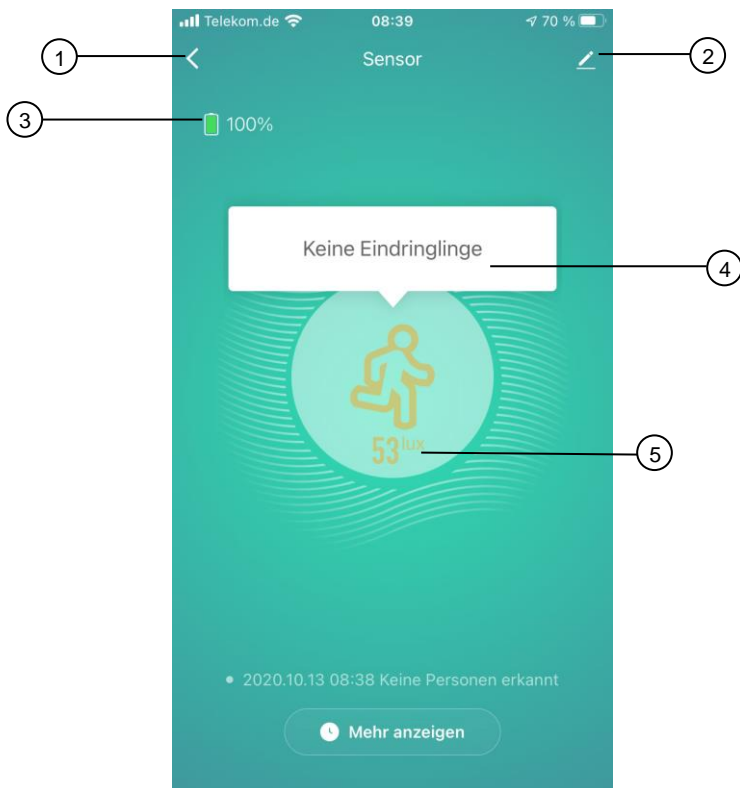
Page de commande du détecteur de mouvement PIR



NOTE :

Les applications mobiles sont constamment développées et améliorées. Par conséquent, il se peut que la description de l'application dans ce mode d'emploi ne corresponde pas à la version de l'application la plus récente.

Dans la liste des appareils (onglet **Ma famille**), appuyez sur votre détecteur de mouvement. La page de commande s'affiche.



- | | |
|---|--|
| 1. Revenir à l'onglet Ma famille | 4. État de l'alarme |
| 2. Paramètres de l'appareil | 5. Affichage de la luminosité actuelle |
| 3. Affichage de l'état de la batterie | |

Réglages dans l'application

Vous disposez des options suivantes dans le menu de réglage :

Informations sur l'appareil	Informations concernant le capteur PIR
Scénarios instantanés et automatisation	Indique les appareils connectés et les actions connectées
Notification hors ligne	Si cette fonction est activée, vous recevez une notification lorsque votre appareil est hors ligne.
Partager un appareil	Partager le détecteur de mouvement avec d'autres utilisateurs de l'application
Créer un groupe	Définir quels appareils enregistrés dans l'application doivent être allumés en même temps.
FAQ & Retour d'information	Envoyer un feedback
Vérifier le réseau	Vérifier la puissance du réseau
Vérifier la mise à jour du firmware	Mettre à jour le firmware
Supprimer l'appareil	Supprimer le détecteur de mouvement de l'application
Symbole	Modifier le symbole des appareils
Nom	Modifier le nom du détecteur de mouvement
Localisation	Sélectionnez la pièce dans laquelle se trouve le détecteur de mouvement.

Supprimer un compte de l'application

1. Ouvrez l'**onglet Profil**.
2. Appuyez sur la flèche en haut à droite de l'écran, à côté de votre adresse e-mail.
3. Appuyez sur l'élément de menu **Compte et sécurité**.
4. Appuyez sur l'élément de menu **Désactiver compte**.
5. Lisez attentivement le message d'informations. Confirmez le processus en appuyant sur **Confirm. (Android) ou Confirmer (iOS)**.
6. Appuyez ensuite sur **OK** ou **Confirmer**.
7. Vous êtes alors automatiquement déconnecté. Votre compte est définitivement supprimé à l'heure indiquée sur l'écran d'information.

Protection des données

Avant de transférer l'appareil à un tiers, de le faire réparer ou même de le renvoyer, tenez compte des points suivants :

- Supprimez l'appareil de l'application.

L'application décrit les raisons pour lesquelles certaines données personnelles ou autorisations sont requises pour l'enregistrement.

Caractéristiques techniques

Alimentation		Pile bouton type CR123A
Autonomie des piles		Jusqu'à 6 mois
Réseau Internet sans fil	Standard	802.11b/g/n
	Bande	2,4 GHz
	Fréquence radio	2412 – 2472 MHz
	Puissance d'émission max.	< 20 dBm
	Nom	NX4694
Zone de détection		110° horizontalement et verticalement
Portée du capteur		Jusqu'à 6 m
Indice de protection IP20		Conçu pour une utilisation en intérieur
Classe de protection III		Protection contre la basse tension
Dimensions (Ø x P)		52 x 59 mm
Poids		61 g

Importé par :

PEARL.GmbH | PEARL-Straße 1–3 | D-79426 Buggingen

Service commercial PEARL France : 0033 (0) 3 88 58 02 02

© REV2 – 12.10.2020 – JvdH/CR//SK