

**Sehr geehrte Kundin, sehr geehrter Kunde,**

vielen Dank für den Kauf dieses LED-Außenstrahlers. Er ist spritzwassergeschützt und somit bestens für die Montage im Außenbereich geeignet. Das Licht schaltet sich nach Einbruch der Dunkelheit ein, wenn der Erkennungsbereich betreten wird und bietet Ihnen damit zusätzliche Sicherheit in Ihrem Heim.

Bitte lesen Sie diese Bedienungsanleitung aufmerksam durch und beachten Sie die aufgeführten Hinweise und Tipps zum optimalen Einsatz des LED-Außenstrahlers.

**Lieferumfang**

- LED-Außenstrahler mit Bewegungssensor
- Befestigungsmaterial (Schrauben und Dübel)
- Abdeckkappe für den Bewegungssensor
- Eckhalterung
- Bedienungsanleitung

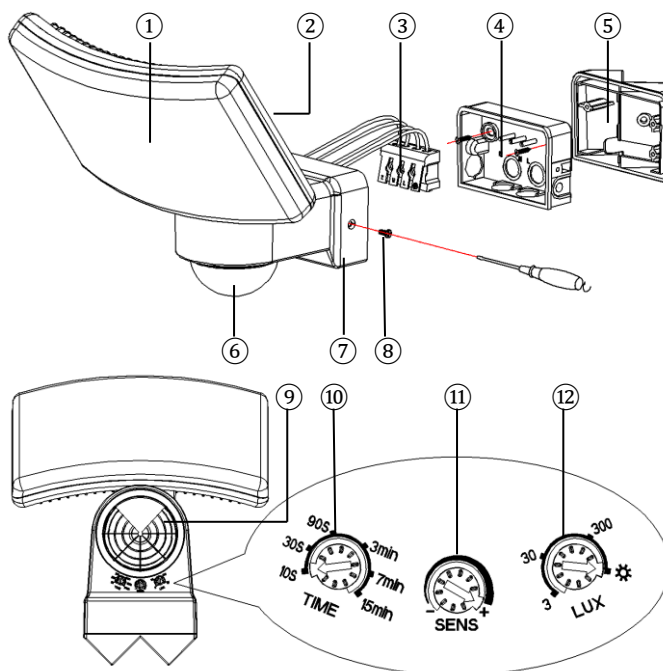
**Zusätzlich benötigt**

- Werkzeug zur Wandmontage

**Technische Daten**

|                                    |  |
|------------------------------------|--|
| Stromversorgung                    | 220-240 V/AC 50/60 Hz                                |
| Leistungsaufnahme                  | 30 Watt  |
| Schutzklasse                       | IP65   |
| Erfassungswinkel                   | 220°   |
| Reichweite                         | bis 10 m   |
| Ansprechschwelle                   | 3 - 2000 Lux einstellbar                             |
| Erkennung Bewegungsgeschwindigkeit | 0,6 - 1,5 m/s  |
| Lichtstrom                         | 2200 Lumen   |
| Betriebstemperatur                 | -20 °C bis +40 °C                                    |
| Leuchtdauer                        | 10 (±3) Sekunden - 15 (±2) Minuten                   |
| Abstrahlwinkel                     | Neigung 125° einstellbar<br>Schwenk 180° einstellbar |
| Montagehöhe                        | 1,80 - 2,50 m  |
| Material                           | Kunststoff   |
| Maße                               | 225 x 199 x 188 mm                                   |
| Gewicht                            | 700 g  |

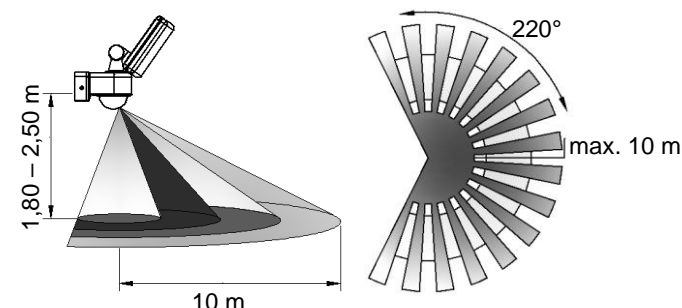
**Produktdetails**



|    |  |    |   |
|----|--|----|---|
| 1  | LED-Strahler                               | 2  | Dreh- und Kippgelenk (nicht sichtbar)   |
| 3  | Anschlussklemmen                           | 4  | Montageplatte                           |
| 5  | Eckhalterung                               | 6  | Bewegungssensor mit Abdeckkappe         |
| 7  | Anschlusskasten                            | 8  | Befestigungsschraube (links und rechts) |
| 9  | Abdeckkappe für Bewegungssensor            | 10 | Zeiteinstellknopf <b>TIME</b>           |
| 11 | Empfindlichkeits-Einstellknopf <b>SENS</b> | 12 | Helligkeitseinstellknopf <b>LUX</b>     |

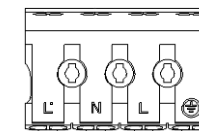
**Inbetriebnahme**

Vor der Inbetriebnahme muss der LED-Außenstrahler an der gewünschten Stelle an der Wand montiert werden. Die Montagehöhe sollte 1,80 bis 2,50 m betragen. Der Erfassungswinkel beträgt bis zu 220° bei einer Reichweite von bis zu 10 m. Die Erkennung der Bewegung erfolgt bei Geschwindigkeiten von 0,6 bis 1,5 m/s.



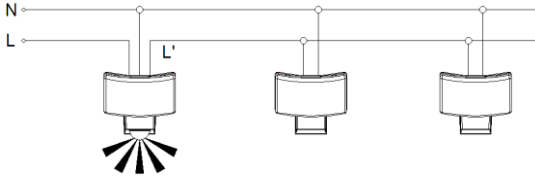
Der Montageort sollte sich auch an einer vor der Witterung geschützten Stelle befinden. Hierzu muss an dieser Stelle ein Stromanschluss vorhanden sein. Wenden Sie sich im Zweifel an einen Elektriker, um die Installation vorzunehmen.

1. Schalten Sie zunächst am Sicherungskasten den Strom für den Anschluss ab.
2. Lösen Sie die beiden Befestigungsschrauben (8) des Anschlusskastens (7) an den Seiten des LED-Außenstrahlers und nehmen Sie die rückseitige Montageplatte ab. Die Montageplatte hat eine umlaufende Silikondichtung und ist daher etwas schwergängig. Auch die Durchführungen für die Befestigungsschrauben und das Anschlusskabel sind mit Dichtungen versehen.
3. Ziehen Sie das Anschlusskabel durch eine der Öffnungen an der Rückseite oder an den Seiten und schließen Sie es an. Der Nullleiter muss an der Klemme N und das stromführende Kabel an der Klemme L angeschlossen werden. Die Erde wird an der Klemme angeschlossen, die mit dem Symbol  $\oplus$  gekennzeichnet ist.

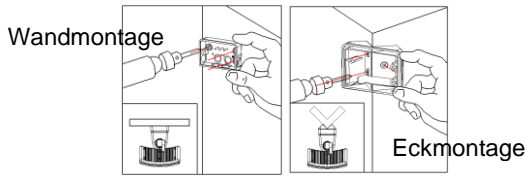


4. Alternativ können Sie auch mehrere LED-Außenstrahler ohne Sensor in Reihe schalten. In diesem Fall ist der LED-

Außenstrahler mit Bewegungssensor das Master-Gerät und alle weiteren Strahler sind die Slave-Geräte. Schließen Sie die Slave-Geräte gemäß der nachstehenden Zeichnung an. L' ist stromführend und N ist der Nullleiter.



- Schrauben Sie nun die Montageplatte in der gewünschten Position an die Wand, setzen Sie die LED-Außenleuchte an der Rückplatte an und schrauben Sie die Befestigungsschraube (5) zurück.
- Bei Eckmontage verwenden Sie bitte die mitgelieferte Eckhalterung (5).



#### HINWEIS:

Beachten Sie, dass das mitgelieferte Montagematerial für den gewünschten Montageort möglicherweise nicht geeignet ist. Passendes Montagematerial erhalten Sie im Baumarkt.



#### ACHTUNG!

Achten Sie darauf, dass an der gewählten Bohrstelle keine Leitungen oder Rohre verlaufen.

#### Funktionstest

Die Einstellknöpfe für Zeit, Reichweite und Helligkeit befinden sich hinter dem Bewegungssensor (6).

- Drehen Sie den Zeiteinstellknopf **TIME** (10) gegen den Uhrzeigersinn auf das Minimum von 10 Sekunden (10S).
- Drehen Sie den Empfindlichkeits-Einstellknopf **SENS** (11) im Uhrzeigersinn auf das Pluszeichen (+).
- Drehen Sie den Helligkeitseinstellknopf **LUX** (12) im Uhrzeigersinn auf das Sonnensymbol ☀.

- Schalten Sie den Strom für die LED-Außenleuchte ein. Die Leuchte hat eine Aufwärmzeit von ca. 30 Sekunden. Anschließend sollte sich die LED-Außenleuchte für ca. 10 Sekunden ( $\pm 3$  Sekunden) ein- und dann wieder ausschalten.
- Drehen Sie den Helligkeitseinstellknopf **LUX** (7) gegen den Uhrzeigersinn auf das Mondschild 🌙. In der Dunkelheit (weniger als 3 Lux) sollte sich die LED-Außenleuchte für ca. 10 Sekunden ( $\pm 3$  Sekunden) ein- und dann wieder ausschalten.



#### HINWEIS:

Wenn Sie den Test tagsüber durchführen, muss der Helligkeitseinstellknopf **LUX** (7) auf dem Sonnensymbol ☀ stehen.

#### Leuchtdauer, Reichweite des Bewegungssensors und Auslösehelligkeit bei Dämmerung einstellen

- Zum Einstellen der Leuchtdauer Ihres LED-Außenstrahlers drehen Sie den Zeiteinstellknopf **TIME** (10) auf die gewünschte Leuchtdauer. Eine Einstellung bis zu 15 Minuten ist möglich und die Optionen sind als 30S, 90S (30 und 90 Sekunden), 3min, 7min und 15 min (3, 7 und 15 Minuten) markiert. Dies sind allerdings nur ungefähre Angaben und Sie sollten die tatsächliche Leuchtdauer experimentell selbst herausfinden.
- Zum Einstellen der Empfindlichkeit des Bewegungssensors Ihres LED-Außenstrahlers drehen Sie den Empfindlichkeits-Einstellknopf **SENS** (11) auf die gewünschte Empfindlichkeit. Bei Einstellung auf das Minuszeichen (-) beträgt die Reichweite ca. 5 m, bei Einstellung auf das Pluszeichen (+) ca. 10 m.
- Der Sensor registriert Bewegung in einem Erfassungsfeld von 220°. Sie können diesen Abstrahlwinkel mit der mitgelieferten Abdeckkappe (9) auf 90° begrenzen und den Bereich seitlich ausrichten.
- Zum Einstellen der Auslösehelligkeit bei Dämmerung drehen Sie den Helligkeitseinstellknopf **LUX** (12) auf die gewünschte Stellung zwischen 3 Lux (dunkle Nacht) und Maximum (Sonnensymbol ☀).

#### Verwendung

Nachdem Sie den LED-Außenstrahler einmal ordnungsgemäß installiert und eingestellt haben, geht alles wie von selbst. Er schaltet sich automatisch ein, wenn der Erfassungsbereich betreten wird und nach der voreingestellten Zeit (10 Sekunden bis 15 Minuten) bzw. wenn der Erfassungsbereich wieder verlassen wird, wieder aus. Die Reichweite des Bewegungssensors und die Auslösehelligkeit während der Dämmerung zum Einschalten der Funktion haben Sie ebenfalls eingestellt.

#### Pflege und Reinigung

Wischen Sie den LED-Außenstrahler nur mit einem trockenen Tuch ab. Verwenden Sie keine scharfen oder scheuernden Reinigungsmittel. Bei starker Verschmutzung feuchten Sie das Tuch mit etwas Neutralreiniger an.

#### Sicherheitshinweise

- Diese Bedienungsanleitung dient dazu, Sie mit der Funktionsweise dieses Produktes vertraut zu machen. Bewahren Sie diese Anleitung daher gut auf, damit Sie jederzeit darauf zugreifen können.
- Das Gerät darf nur für seinen vorgesehenen Zweck, gemäß dieser Gebrauchsanweisung, verwendet werden.
- Vor der Inbetriebnahme das Gerät und seine Anschlussleitung sowie Zubehör auf Beschädigungen überprüfen. Verwenden Sie das Gerät nicht, wenn es sichtbare Schäden aufweist.
- Betreiben Sie das Gerät nur an haushaltsüblichen Steckdosen. Prüfen Sie, ob die auf dem Typenschild angegebene Netzspannung mit der Ihres Stromnetzes übereinstimmt.
- Die Anschlussleitung nicht quetschen, nicht über scharfe Kanten oder heiße Oberflächen ziehen; Anschlussleitung nicht zum tragen verwenden.
- Wenn die Netzanschlussleitung dieses Gerätes beschädigt wird, muss sie durch den Hersteller oder seinen Kundendienst oder eine ähnlich qualifizierte Person ersetzt werden, um Gefährdungen zu vermeiden.
- Den Stecker nie am Netzkabel oder mit nassen Händen aus der Steckdose ziehen.

- Den Netzstecker des Gerätes ziehen:
  - Nach jedem Gebrauch,
  - bei Störungen während des Betriebes,
  - vor jeder Reinigung des Gerätes.
- Das Gerät ist ausschließlich für den Haushaltsgebrauch oder ähnliche Verwendungszwecke bestimmt. Es darf nicht für gewerbliche Zwecke verwendet werden!
- Achten Sie darauf, dass das Gerät beim Betrieb eine gute Standfestigkeit besitzt und nicht über das Netzkabel gestolpert werden kann.
- Benutzen Sie das Gerät niemals nach einer Fehlfunktion, z.B. wenn das Gerät ins Wasser oder heruntergefallen ist oder auf eine andere Weise beschädigt wurde.
- Der Hersteller übernimmt keine Verantwortung bei falschem Gebrauch, der durch Nichtbeachtung der Gebrauchsanleitung zustande kommt.
- Ein Umbauen oder Verändern des Produktes beeinträchtigt die Produktsicherheit. Achtung Verletzungsgefahr!
- Öffnen Sie das Produkt niemals eigenmächtig, außer zum Batteriewechsel. Führen Sie Reparaturen nie selbst aus!
- Behandeln Sie das Produkt sorgfältig. Es kann durch Stöße, Schläge oder Fall aus bereits geringer Höhe beschädigt werden.
- Halten Sie das Produkt fern von Feuchtigkeit und extremer Hitze.
- Schauen Sie nicht direkt in das Licht der LEDs. Richten Sie den Lichtstrahl nicht auf spiegelnde Oberflächen, andere Personen oder Tiere aus.
- Achten Sie darauf, dass das Produkt an einer Steckdose betrieben wird, die leicht zugänglich ist, damit Sie das Gerät im Notfall schnell vom Netz trennen können.
- Tauchen Sie das Produkt niemals in Wasser oder andere Flüssigkeiten.
- Technische Änderungen und Irrtümer vorbehalten!

### Wichtige Hinweise zur Entsorgung

Dieses Elektrogerät gehört **nicht** in den Hausmüll. Für die fachgerechte Entsorgung wenden Sie sich bitte an die öffentlichen Sammelstellen in Ihrer Gemeinde.

Einzelheiten zum Standort einer solchen Sammelstelle und über ggf. vorhandene Mengenbeschränkungen pro Tag/Monat/Jahr entnehmen Sie bitte den Informationen der jeweiligen Gemeinde.

### Konformitätserklärung

Hiermit erklärt PEARL.GmbH, dass sich das Produkt NX-4775-675 in Übereinstimmung mit der Ökodesignrichtlinie 2009/125/EG, der RoHS-Richtlinie 2011/65/EU (EU) 2015/863, der EMV-Richtlinie 2014/30/EU und der Niederspannungsrichtlinie 2014/35/EU befindet.



Qualitätsmanagement

Dipl. Ing. (FH) Andreas Kurtasz

Die ausführliche Konformitätserklärung finden Sie unter [www.pearl.de/support](http://www.pearl.de/support). Geben Sie dort im Suchfeld die Artikelnummer NX-4775 ein.

Informationen und Antworten auf häufige Fragen (FAQs) zu vielen unserer Produkte sowie ggfs. aktualisierte Handbücher finden Sie auf der Internetseite:

**[www.lunartec.de](http://www.lunartec.de)**

Geben Sie dort im Suchfeld die Artikelnummer oder den Artikelnamen ein.

**Chère cliente, cher client,**

Nous vous remercions d'avoir choisi ce projecteur LED d'extérieur. Celui-ci est protégé contre les projections d'eau et est donc parfaitement adapté à une installation en extérieur. La lumière s'allume à la tombée de la nuit ou lorsqu'une personne pénètre dans la zone de détection, vous assurant ainsi une sécurité supplémentaire de votre domicile.

Afin d'utiliser au mieux votre nouveau produit, veuillez lire attentivement ce mode d'emploi et respecter les consignes et astuces suivantes.

**Contenu**

- Projecteur LED d'extérieur avec détecteur de mouvement
- Matériel de fixation (vis et chevilles)
- Cache de protection pour détecteur de mouvement
- Support d'angle
- Mode d'emploi

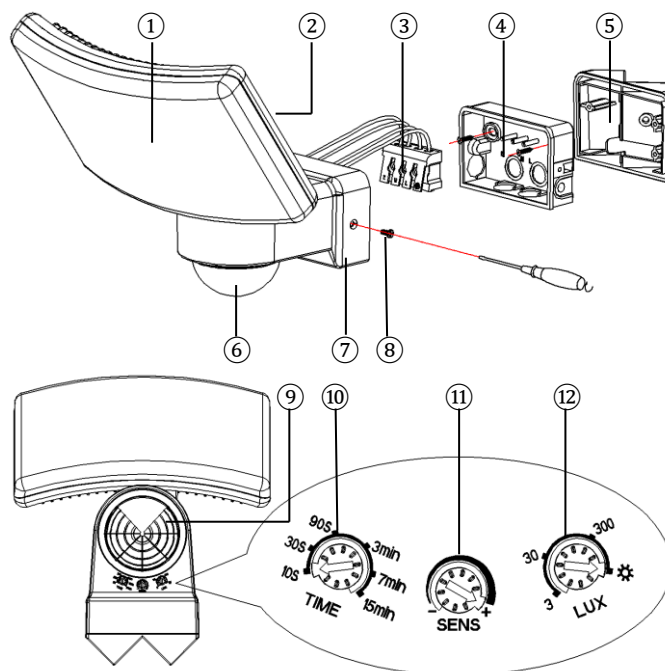
**Accessoires requis** (disponibles séparément sur [www.pearl.fr](http://www.pearl.fr)) :

- Outils pour montage mural

**Caractéristiques techniques**

|                                   |  |
|-----------------------------------|--|
| Alimentation                      | 220-240 V/AC 50/60 Hz  |
| Puissance absorbée                | 30 W   |
| Classe de protection              | IP65   |
| Angle de détection                | 220°   |
| Portée                            | Jusqu'à 10 m   |
| Seuil lumineux                    | 3 - 2000 Lux, réglable   |
| Vitesse de détection de mouvement | 0,6 - 1,5 m/s  |
| Flux lumineux                     | 2200 lm  |
| Température de fonctionnement     | -20 °C à 40 °C   |
| Durée d'éclairage                 | 10 s (±3) - 15 min (±2)  |
| Angle de rayonnement              | Inclinaison sur 125°, réglable<br>Orientation sur 180°, réglable |
| Hauteur de montage                | 1,80 - 2,50 m  |
| Composition                       | Plastique  |
| Dimensions                        | 225 x 199 x 188 mm   |
| Poids                             | 700 g  |

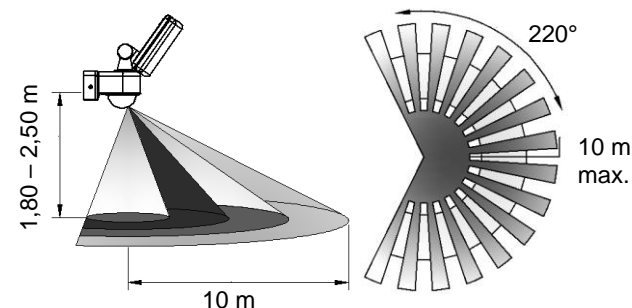
**Description du produit**



|    |   |    |   |
|----|---|----|---|
| 1  | Projecteur LED                                  | 2  | Articulation à rotule (non visible)             |
| 3  | Pincettes de connexion                          | 4  | Plaque de montage                               |
| 5  | Support d'angle                                 | 6  | Détecteur de mouvement avec cache de protection |
| 7  | Boîtier de branchement                          | 8  | Vis de fixation (gauche et droite)              |
| 9  | Cache de protection pour détecteur de mouvement | 10 | Bouton de réglage de l'heure <b>TIME</b>        |
| 11 | Bouton de réglage de la sensibilité <b>SENS</b> | 12 | Bouton de réglage de la luminosité <b>LUX</b>   |

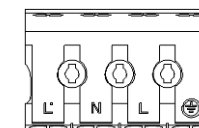
**Mise en marche**

Avant la mise en marche, le projecteur LED d'extérieur doit être fixé au mur à l'emplacement souhaité. La hauteur de montage doit être située entre 1,80 m à 2,50 m. L'angle de détection est de 220° et la portée est de 10 m. La détection de mouvement s'effectue à une vitesse comprise entre 0,6 et 1,5 m/s.

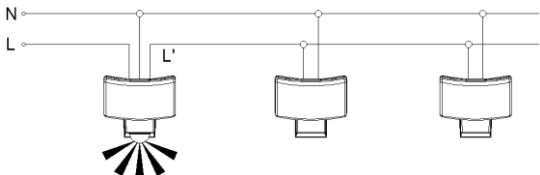


Le lieu de montage doit également être situé en un emplacement protégé des intempéries. Pour cela, cet emplacement doit nécessairement disposer d'une prise d'alimentation. En cas de doute, contactez un électricien pour effectuer l'installation.

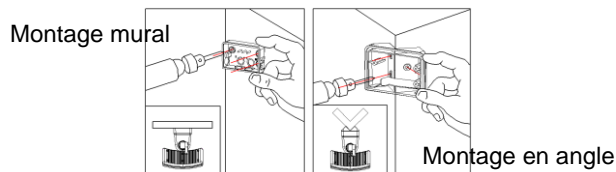
1. Coupez l'alimentation au niveau du tableau électrique afin d'effectuer le branchement.
2. Dévissez les deux vis de fixation (8) du boîtier de branchement (7) situé sur les côtés du projecteur LED d'extérieur, puis retirez la plaque de montage arrière. La plaque de montage dispose d'un joint rond en silicone et est donc un peu rigide. Les trous pour vis de fixation et câble d'alimentation disposent également de joints.
3. Tirez le câble d'alimentation à travers les ouvertures situées à l'arrière ou sur les côtés du projecteur puis branchez-le. Le câble neutre doit être branché à la borne N et le câble sous tension doit être branché à la borne L. Le câble de mise à la terre est branché à la borne indiquée par le symbole



4. Vous pouvez également brancher en série plusieurs projecteurs LED d'extérieur sans capteur. Dans ce cas, le projecteur LED d'extérieur avec détecteur de mouvement est l'appareil "maître" et les autres projecteurs sont des appareils "esclaves". Branchez les appareils "esclaves" comme illustré ci-dessous. L' correspond au câble sous tension et N correspond au câble neutre.



5. Vissez la plaque de montage au mur dans la position souhaitée, fixez le projecteur LED d'extérieur à la plaque arrière, puis revissez la vis de fixation (5).  
6. Pour un montage en angle, veuillez utiliser le support d'angle fourni (5).

**NOTE :**

Notez que le matériel de montage fourni peut ne pas être adapté à l'emplacement souhaité pour l'installation de l'appareil. Vous trouverez un matériel de fixation approprié dans une quincaillerie ou un magasin d'outillage, par exemple.

**ATTENTION !**

**ASSUREZ-VOUS QU'AUCUN CÂBLE OU CONDUIT NE PASSE À L'ENDROIT OÙ VOUS AVEZ CHOISI DE PERCER.**

**Test de fonctionnement**

Les boutons de réglage de l'heure, de la portée et de la luminosité se trouvent à l'arrière du détecteur de mouvement (6).

1. Tournez le bouton de réglage de l'heure **TIME** (10) dans le sens contraire des aiguilles d'une montre afin de le placer sur la valeur minimum de 10 secondes.

2. Tournez le bouton de réglage de la sensibilité **SENS** (11) dans le sens des aiguilles d'une montre afin de le placer sur le symbole +.  
3. Tournez le bouton de réglage de luminosité **LUX** (12) dans le sens des aiguilles d'une montre afin de le placer sur le symbole de soleil.  
4. Rétablissez l'alimentation du projecteur LED d'extérieur. Le projecteur a un temps de chauffe de 30 secondes. Le projecteur LED d'extérieur doit ensuite s'allumer pendant environ 10 secondes (±3 secondes) puis s'éteindre à nouveau.  
5. Tournez le bouton de réglage de la luminosité **LUX** (7) dans le sens contraire des aiguilles d'une montre afin de le placer sur le symbole de lune. Dans l'obscurité (inférieure à 3 Lux), le projecteur LED d'extérieur doit s'allumer pendant environ 10 secondes (± 3 secondes) puis s'éteindre à nouveau.

**NOTE :**

Si vous effectuez le test durant la journée, le bouton de réglage de la luminosité **LUX** (7) doit être placé sur le symbole de soleil ☀.

**Durée d'éclairage, portée du détecteur de mouvement et réglages de la lumière déclenchée en cas d'obscurité**

1. Pour régler la durée d'éclairage de votre projecteur LED d'extérieur, tournez le bouton de réglage de l'heure **TIME** (10) afin de le placer sur la durée d'éclairage souhaitée. Vous avez la possibilité de régler une durée d'éclairage pouvant aller jusqu'à 15 minutes. Les options indiquées sont les suivantes : 30S, 90S (30 et 90 secondes), 3min, 7min et 15 min (3, 7 et 15 minutes). Toutefois, il ne s'agit que de valeurs approximatives. Vous découvrirez la durée d'éclairage réelle par vous-même en utilisant l'appareil.  
2. Pour régler la sensibilité du détecteur de mouvement de votre projecteur LED d'extérieur, tournez le bouton de réglage de la sensibilité **SENS** (11) afin de le placer sur la sensibilité souhaitée. Lorsqu'il est réglé sur le symbole -, la portée est d'environ 5 m. Lorsqu'il est réglé sur le symbole +, la portée est d'environ 10 m.  
3. Le détecteur enregistre les mouvements dans un angle de détection de 220°. Vous pouvez limiter cet angle de rayonnement à 90° en utilisant le cache de protection fourni (9) et orientez latéralement le champ.  
4. Pour régler la lumière déclenchée en cas d'obscurité, tournez le bouton de réglage de la luminosité **LUX** (12) afin de le placer sur la position souhaitée entre 3 Lux (nuit noire) et Maximum (symbole de soleil ☀).

**Utilisation**

Après avoir installé et fixé correctement le projecteur LED d'extérieur, celui-ci fonctionne en autonomie. Il s'allume automatiquement lorsqu'une personne entre dans la zone de détection, puis s'éteint après le temps prédéfini (10 secondes à 15 minutes) ou lorsque la personne quitte la zone de détection. Vous avez également réglé la portée du détecteur de mouvement et la lumière déclenchée en cas d'obscurité afin d'activer la fonction.

**Nettoyage et entretien**

Essayez le projecteur LED d'extérieur uniquement à l'aide d'un chiffon sec. N'utilisez jamais de produits nettoyants agressifs ou abrasifs. En cas de fortes salissures, humidifiez légèrement le chiffon avec un produit nettoyant neutre.

**Consignes de sécurité**

- Ce mode d'emploi vous permet de vous familiariser avec le fonctionnement du produit. Conservez précieusement ce mode d'emploi afin de pouvoir le consulter en cas de besoin.
- Pour connaître les conditions de garantie, veuillez contacter votre revendeur. Veuillez également tenir compte des conditions générales de vente !
- Veillez à utiliser le produit uniquement comme indiqué dans la notice. Une mauvaise utilisation peut endommager le produit ou son environnement.
- N'utilisez pas l'appareil à d'autres fins que celles pour lesquelles il est conçu.
- Avant chaque utilisation, vérifiez que ni l'appareil, ni ses accessoires, ni son câble d'alimentation n'est endommagé. N'utilisez pas l'appareil s'il présente des traces visibles d'endommagement.
- N'utilisez le produit qu'avec une prise secteur domestique. Vérifiez que la tension secteur indiquée sur la plaque signalétique correspond à celle de votre alimentation secteur.
- Veillez à ne pas pincer le câble d'alimentation, ne l'exposez pas à des bords tranchants ou à des surfaces chaudes. N'utilisez pas le câble pour déplacer l'appareil.
- Ne débranchez jamais la fiche avec des mains mouillées ou en tirant sur le câble.
- Débranchez la fiche d'alimentation de l'appareil :
  - - après chaque utilisation,
  - - en cas de problème lors du fonctionnement,
  - - avant tout nettoyage de l'appareil.

- Cet appareil est conçu pour un usage domestique ou similaire uniquement. Cet appareil ne convient pas pour un usage industriel.
- Veillez à ce que l'appareil soit placé de façon stable lors de l'utilisation et que le câble ne constitue pas un obstacle sur lequel on pourrait trébucher.
- N'utilisez jamais l'appareil s'il présente un dysfonctionnement, s'il a été plongé dans l'eau, s'il est tombé ou a été endommagé d'une autre manière.
- Le démontage ou la modification du produit affecte sa sécurité. Attention, risque de blessure !
- N'ouvrez jamais le produit, sauf pour remplacer les piles. Ne tentez jamais de réparer vous-même le produit !
- Manipulez le produit avec précaution. Un coup, un choc, ou une chute, même de faible hauteur, peut l'endommager.
- N'exposez le produit ni à l'humidité ni à une chaleur extrême.
- Cet appareil n'est pas conçu pour être utilisé par des personnes (y compris les enfants) dont les capacités physiques, sensorielles ou mentales sont réduites, ou des personnes dénuées d'expérience ou de connaissance, sauf si elles ont pu bénéficier, par l'intermédiaire d'une personne responsable de leur sécurité, d'une surveillance ou d'instructions préalables concernant l'utilisation de l'appareil.
- Si le câble d'alimentation est endommagé, il doit être remplacé par le fabricant, son service après-vente ou des personnes de qualification similaire afin d'éviter tout danger. N'utilisez pas l'appareil tant que la réparation n'a pas été effectuée.
- Ne regardez jamais directement dans le faisceau lumineux des LED. Ne pointez jamais le faisceau lumineux sur des surfaces réfléchissantes, sur des personnes ou sur des animaux.
- Veillez à ce que le produit soit alimenté par une prise facilement accessible afin de pouvoir débrancher l'appareil rapidement en cas d'urgence.
- Ne plongez jamais l'appareil dans l'eau ni dans aucun autre liquide.
- Conservez le produit hors de la portée et de la vue des enfants.
- Aucune garantie ne pourra être appliquée en cas de mauvaise utilisation.
- Le fabricant décline toute responsabilité en cas de dégâts matériels ou dommages (physiques ou moraux) dus à une mauvaise utilisation et/ou au non-respect des consignes de sécurité.
- Sous réserve de modification et d'erreur !

### Consignes importantes pour le traitement des déchets

Cet appareil électronique ne doit **PAS** être jeté dans la poubelle de déchets ménagers. Pour l'enlèvement approprié des déchets, veuillez vous adresser aux points de ramassage publics de votre municipalité.

Les détails concernant l'emplacement d'un tel point de ramassage et des éventuelles restrictions de quantité existantes par jour/mois/année, ainsi que sur des frais éventuels de collecte, sont disponibles dans votre municipalité.

### Déclaration de conformité

La société PEARL.GmbH déclare le produit NX-4775 conforme aux directives actuelles suivantes du Parlement Européen : 2009/125/CE, établissant un cadre pour la fixation d'exigences en matière d'écoconception applicables aux produits liés à l'énergie, 2011/65/UE, relative à la limitation de l'utilisation de certaines substances dangereuses dans les équipements électriques et électroniques, 2014/30/UE, concernant la compatibilité électromagnétique, et 2014/35/UE, concernant la mise à disposition sur le marché du matériel électrique destiné à être employé dans certaines limites de tension.

*Kurtasz, A.*

Service Qualité

Dipl. Ing. (FH) Andreas Kurtasz

La déclaration de conformité complète du produit est disponible en téléchargement à l'adresse <https://www.pearl.fr/support/notices> ou sur simple demande par courriel à [qualite@pearl.fr](mailto:qualite@pearl.fr).