

Sehr geehrte Kundin, sehr geehrter Kunde,

vielen Dank für den Kauf dieses Alkoholtesters.

Bitte lesen Sie diese Bedienungsanleitung und befolgen Sie die aufgeführten Hinweise und Tipps, damit Sie Ihren neuen Alkoholtester optimal einsetzen können.

Lieferumfang

- Alkoholtester
- 20 Mundstücke
- Anleitung

Zusätzlich benötigt:

- 2x Batterie AAA

Technische Daten

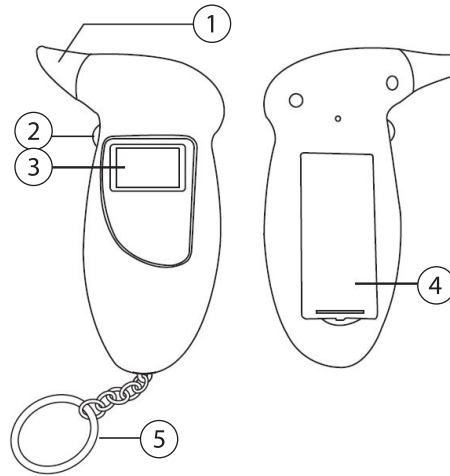
Stromversorgung	2x Batterie AAA
Maße	95 x 36 x 18 mm
Gewicht	46 g



HINWEIS:

Der Alkoholtester kann nicht verbindlich dazu herangezogen werden, um festzustellen, ob eine Person nach dem Genuss von Alkohol dazu in der Lage ist, ein Fahrzeug oder eine Maschine zu bedienen. Bei falscher Handhabung oder Manipulation können geringere Alkoholwerte angezeigt werden. Alle Messwerte sind ohne Gewähr.

Produktdetails



1. Mundstück
2. Ein/Aus-Knopf
3. LCD-Display
4. Batteriefach
5. Schlüsselanhänger

Inbetriebnahme

- Öffnen Sie das Batteriefach auf der Rückseite des Alkoholtesters und setzen Sie zwei AAA Batterien ein. Achten Sie dabei auf die richtige Polarität der Batterien.



HINWEIS:

Beginnt das Display zu flackern, lässt die Batterie-Leistung nach und die Batterien müssen ausgetauscht werden.

Verwendung

- Halten Sie den An/Aus-Knopf für eine Sekunde gedrückt, um den Alkoholtester anzuschalten. Das LCD-Display schaltet sich ein und ein Piep-Ton erklingt.
- Auf dem Display erscheint der Hinweis „Warm up“. Ein Countdown zählt von 10 auf 00 runter.
- Auf dem Display erscheint der Hinweis „Blow“. Ein Countdown zählt von 10 auf 00 runter. Pusten Sie während des Countdowns für 3 bis 5 Sekunden in das Mundstück des Alkoholtesters.
- Auf dem Display erscheint der Hinweis „Caution“, wenn der gemessene Wert zwischen 0,02 % BAC (0,2g/l) und 0,05 % BAC (0,5g/l) liegt. In diesem Bereich sollten Sie auf das Autofahren verzichten, da Sie sich in einem kritischen Bereich befinden.
- Auf dem Display erscheint die Warnung „Danger“, wenn der gemessene Wert über 0,05 % BAC (0,5g/l) liegt. Ein Piepton ertönt zusätzlich zur Warnung. In diesem Bereich sollten Sie unbedingt auf das Autofahren verzichten.



HINWEIS:

Für genauere Mess-Ergebnisse empfiehlt es sich, die Messung zwei- bis dreimal zu wiederholen. Warten Sie zwischen den einzelnen Tests mindestens 3 Minuten.

- Der Alkoholtester schaltet sich nach einigen Sekunden automatisch aus.

Mundstück wechseln

- Drehen Sie das Mundstück einmal gegen den Uhrzeigersinn, um es zu lösen.
- Entfernen Sie das alte Mundstück und setzen Sie ein neues Mundstück an.
- Drehen Sie das neue Mundstück einmal im Uhrzeigersinn, um es festzuschrauben.



HINWEIS:

Es empfiehlt sich nach dem Genuss von Alkohol mindestens 20 Minuten zu warten, bevor Sie den Test machen. Zudem sollten Sie 20 Minuten vor dem Test nicht essen und nicht rauchen.

Sicherheitshinweise

- Diese Bedienungsanleitung dient dazu, Sie mit der Funktionsweise dieses Produktes vertraut zu machen. Bewahren Sie diese Anleitung daher gut auf, damit Sie jederzeit darauf zugreifen können. Geben Sie sie an Nachbenutzer weiter.
- Bitte beachten Sie beim Gebrauch die Sicherheitshinweise.
- Ein Umbauen oder Verändern des Produktes beeinträchtigt die Produktsicherheit. Achtung Verletzungsgefahr!
- Alle Änderungen und Reparaturen an dem Gerät oder Zubehör dürfen nur durch den Hersteller oder von durch ihn ausdrücklich hierfür autorisierte Personen durchgeführt werden.
- Achten Sie darauf, dass das Produkt an einer Steckdose betrieben wird, die leicht zugänglich ist, damit Sie das Gerät im Notfall schnell vom Netz trennen können.
- Öffnen Sie das Produkt nie eigenmächtig. Führen Sie Reparaturen nie selbst aus!
- Behandeln Sie das Produkt sorgfältig. Es kann durch Stöße, Schläge oder Fall aus bereits geringer Höhe beschädigt werden.
- Halten Sie das Produkt fern von Feuchtigkeit und extremer Hitze.
- Tauchen Sie das Produkt niemals in Wasser oder andere Flüssigkeiten.
- Technische Änderungen und Irrtümer vorbehalten.

Wichtige Hinweise zu Batterien und deren Entsorgung

- Batterien gehören **NICHT** in den Hausmüll. Als Verbraucher sind Sie gesetzlich verpflichtet, leere Batterien zur fachgerechten Entsorgung zurückzugeben. Sie können Ihre Batterien bei den öffentlichen Sammelstellen in Ihrer Gemeinde abgeben oder überall dort, wo Batterien der gleichen Art verkauft werden.
- Achten Sie unbedingt auf die richtige Polarität der Batterie. Eine falsch eingesetzte Batterie kann zur Zerstörung des Geräts führen – Brandgefahr!
 - Die ideale Lagertemperatur beträgt 10° – 20 °C. Vermeiden Sie am Lagerort direkte Sonneneinstrahlung.
 - Batterien gehören nicht in die Hände von Kindern.
 - Batterien, aus denen Flüssigkeit austritt, sind gefährlich. Berühren Sie diese nur mit geeigneten Handschuhen.
 - Versuchen Sie nicht, Batterien zu öffnen und werfen Sie Batterien nicht in Feuer.
 - Normale Batterien dürfen nicht wieder aufgeladen werden. Achtung Explosionsgefahr!
 - Nehmen Sie die Batterie aus dem Gerät, wenn Sie es für längere Zeit nicht benutzen.

Wichtige Hinweise zur Entsorgung

Dieses Elektrogerät gehört **NICHT** in den Hausmüll. Für die fachgerechte Entsorgung wenden Sie sich bitte an die öffentlichen Sammelstellen in Ihrer Gemeinde. Einzelheiten zum Standort einer solchen Sammelstelle und über ggf. vorhandene Mengenbeschränkungen pro Tag/Monat/Jahr entnehmen Sie bitte den Informationen der jeweiligen Gemeinde.

Konformitätserklärung

Hiermit erklärt PEARL GmbH, dass sich das Produkt NX-4785-675 in Übereinstimmung mit der RoHS-Richtlinie 2011/65/EU + (EU)2015/863 und der EMV-Richtlinie 2014/30/EU befindet.



Qualitätsmanagement
Dipl. Ing. (FH) Andreas Kurtasz

Die ausführliche Konformitätserklärung finden Sie unter www.pearl.de/support. Geben Sie dort im Suchfeld die Artikelnummer NX-4785 ein.

Informationen und Antworten auf häufige Fragen (FAQs) zu vielen unserer Produkte sowie ggfs. aktualisierte Handbücher finden Sie auf der Internetseite:

www.newgen-medicals.de

Geben Sie dort im Suchfeld die Artikelnummer oder den Artikelnamen ein.

Chère cliente, cher client,

Nous vous remercions d'avoir choisi cet éthylotest. Afin d'utiliser au mieux votre nouveau produit, veuillez lire attentivement ce mode d'emploi et respecter les consignes et astuces suivantes.

Contenu

- Éthylotest
- 20 embouts buccaux
- Mode d'emploi

Accessoires requis, disponibles séparément sur www.pearl.fr :

- 2x piles AAA

Caractéristiques techniques

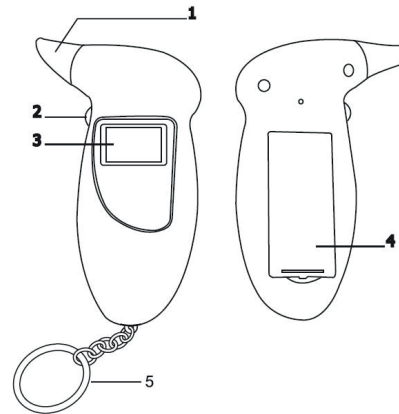
Alimentation	2 piles AAA
Dimensions	95 x 36 x 18 mm
Poids	46 g



NOTE :

L'éthylotest ne peut pas être utilisé pour déterminer légalement si une personne est en état de conduire un véhicule ou une machine. Une mauvaise manipulation de l'appareil peut donner des résultats erronés. Les valeurs mesurées ne sont pas garanties.

Description du produit



1. Embout buccal
2. Bouton ON/OFF
3. Écran LCD
4. Compartiment à pile
5. Porte-clés

Mise en marche

- Ouvrez le compartiment à piles situé à l'arrière de l'appareil. Insérez-y deux piles AAA. Veillez à respecter la polarité.



NOTE :

Lorsque l'écran clignote, cela signifie que les piles sont faibles. Vous devez alors les remplacer.

Utilisation

- Maintenez la touche ON/OFF enfoncée pendant une seconde pour allumer l'éthylotest. L'écran LCD s'allume et un signal sonore retentit.
- L'écran affiche le message "Warm up". Un compte à rebours se lance de 10 à 00.
- L'écran affiche le message "Blow". Un compte à rebours se lance de 10 à 00. Pendant ce décompte, soufflez dans l'embout buccal pendant 3 à 5 secondes.
- L'écran affiche le message "Caution" si la valeur mesurée se situe entre 0,02 % BAC (0,2 g/L) et 0,05 % BAC (0,5 g/L). Ne conduisez pas si vous vous trouvez dans cette plage de mesure.
- L'écran affiche le message "Danger" si la valeur mesurée se situe au-dessus de 0,05 % BAC (0,5 g/L). Un signal sonore retentit. Ne conduisez pas si vous vous trouvez dans cette plage de mesure.



NOTE :

Pour obtenir un résultat fiable, il est préférable de répéter la mesure deux à trois fois. Attendez 3 minutes entre chaque test.

- L'appareil s'éteint automatiquement au bout de quelques secondes.

Changer d'embout buccal

- Dévissez l'embout buccal dans le sens antihoraire pour le retirer.
- Retirez l'ancien embout buccal et insérez le nouveau.
- Vissez le nouvel embout dans le sens horaire pour le fixer.



NOTE :

Lorsque vous ingérez de l'alcool, est préférable d'attendre 20 minutes avant de procéder à un test. Évitez de fumer et de manger pendant ces 20 minutes.

Consignes de sécurité

- Ce mode d'emploi vous permet de vous familiariser avec le fonctionnement du produit. Conservez précieusement ce mode d'emploi afin de pouvoir le consulter en cas de besoin. Transmettez-le avec le produit à l'utilisateur suivant le cas échéant.
- Pour connaître les conditions de garantie, veuillez contacter votre revendeur. Veuillez également tenir compte des conditions générales de vente !
- Veillez à utiliser le produit uniquement comme indiqué dans la notice. Une mauvaise utilisation peut endommager le produit ou son environnement.
- Respectez les consignes de sécurité pendant l'utilisation.
- Le démontage ou la modification du produit affecte sa sécurité. Attention : risque de blessures !
- Toute modification ou réparation de l'appareil ou de ses accessoires doit être effectuée exclusivement par le fabricant ou par un spécialiste dûment autorisé.
- Veillez à ce que le produit soit alimenté par une prise facilement accessible afin de pouvoir débrancher l'appareil rapidement en cas d'urgence.
- N'ouvrez pas le produit. Ne tentez jamais de réparer vous-même le produit !
- Manipulez le produit avec précaution. Un coup, un choc, ou une chute, même de faible hauteur, peut l'endommager.
- N'exposez pas le produit à l'humidité ni à une chaleur extrême.
- Ne plongez jamais l'appareil dans l'eau ni dans aucun autre liquide.
- Conservez le produit hors de la portée et de la vue des enfants.
- Aucune garantie ne pourra être appliquée en cas de mauvaise utilisation.
- Le fabricant décline toute responsabilité en cas de dégâts matériels ou dommages (physiques ou moraux) dus à une mauvaise utilisation et/ou au non-respect des consignes de sécurité.
- Sous réserve de modification et d'erreur.

Consignes importantes sur les piles et leur recyclage

Les piles ne doivent PAS être jetées dans la poubelle ordinaire. Chaque consommateur est aujourd'hui obligé de jeter les piles usées dans les poubelles spécialement prévues à cet effet. Vous pouvez déposer vos piles dans les lieux de collecte des déchets municipaux et dans les lieux où elles sont vendues.

- Veillez absolument à respecter la polarité des piles. Un mauvais sens d'insertion des piles peut endommager l'appareil – Risque d'incendie.
- La température idéale de stockage se situe entre 10 et 20 °C. Ne les stockez pas dans un endroit exposé aux rayons directs du soleil.
- Maintenez les piles hors de portée des enfants.
- Les piles dont s'échappe du liquide sont dangereuses. Ne les manipulez pas sans gants adaptés.
- N'ouvrez pas les piles, ne les jetez pas au feu.
- Les piles normales ne sont pas rechargeables. Attention : risque d'explosion !
- Retirez la pile de l'appareil si vous ne l'utilisez pas pendant un long moment.

Consignes importantes pour le traitement des déchets

Cet appareil électronique ne doit PAS être jeté dans la poubelle de déchets ménagers. Pour l'enlèvement approprié des déchets, veuillez vous adresser aux points de ramassage publics de votre municipalité.

Les détails concernant l'emplacement d'un tel point de ramassage et des éventuelles restrictions de quantité existantes par jour/mois/année, ainsi que sur des frais éventuels de collecte, sont disponibles dans votre municipalité.

Déclaration de conformité

La société PEARL GmbH déclare ce produit NX-4785 conforme aux directives actuelles suivantes du Parlement Européen : 2011/65/UE et 2015/863, relatives à la limitation de l'utilisation de certaines substances dangereuses dans les équipements électriques et électroniques, et 2014/30/UE, concernant la compatibilité électromagnétique.

Kurtasz, A.

Service Qualité

Dipl. Ing. (FH) Andreas Kurtasz

La déclaration de conformité complète du produit est disponible en téléchargement à l'adresse www.pearl.fr/support/notices ou sur simple demande par courriel à qualite@pearl.fr.

