

Sehr geehrte Kundin, sehr geehrter Kunde,

vielen Dank für den Kauf dieser USB-LED-Arbeitsleuchte für PC-Bildschirme.

Bitte lesen Sie diese Bedienungsanleitung und befolgen Sie die aufgeführten Hinweise und Tipps, damit Sie Ihre LED-Arbeitsleuchte optimal einsetzen können.

Lieferumfang

- Arbeitsleuchte
- Aufbewahrungsbeutel

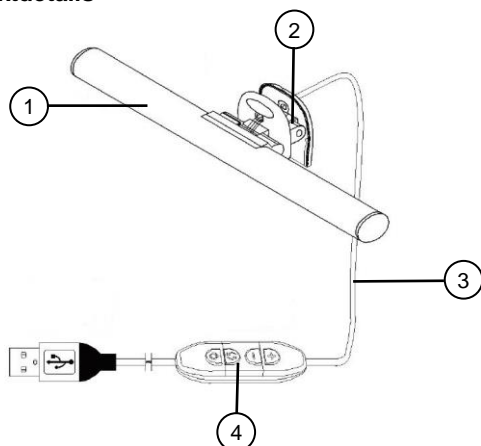
Optional benötigt

- USB-Netzteil

Technische Daten

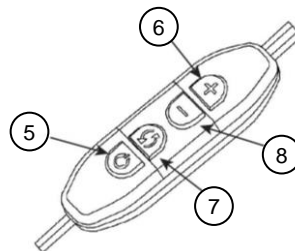
Leistung in Watt	4 W
Stromversorgung	Per USB-Kabel
Produktfarbe	schwarz
Maße	26 x 2,2 x 1,7 cm
Gewicht	79 g

Produktdetails



1. Arbeitsleuchte
2. Monitor-Halterung
3. USB-Kabel
4. Dimmer

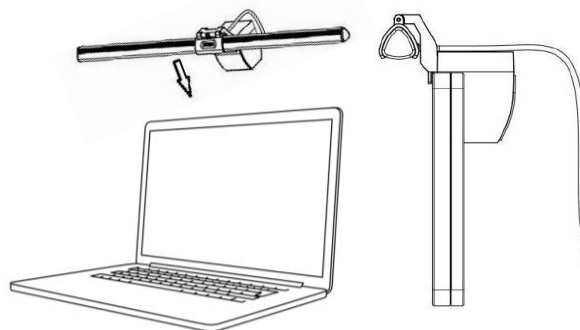
Produktdetails - Dimmer



5. An/Aus-Taste
6. Taste "+"
7. Wechsel-Taste
8. Taste "-"

Inbetriebnahme

1. Befestigen Sie die Halterung am Monitor. Passen Sie die Größe des Halters entsprechend der Dicke des Monitors an. Es wird empfohlen die Halterung mittig über dem Monitor zu platzieren.



2. Verbinden Sie das Ende des USB-Kabels mit einem geeigneten Netzteil oder einer geeigneten USB-Buchse an Ihrem Computer oder Laptop.

Verwendung

1. Drücken Sie die An/Aus-Taste (5) auf dem Dimmer, um die Arbeitsleuchte ein- bzw. auszuschalten.
2. Die Helligkeit können Sie über die Taste "+" und "-" regulieren.
3. Die Farbtemperatur können Sie über die Wechsel-Taste (7) einstellen.

Sicherheitshinweise

- Diese Bedienungsanleitung dient dazu, Sie mit der Funktionsweise dieses Produktes vertraut zu machen. Bewahren Sie diese Anleitung daher gut auf, damit Sie jederzeit darauf zugreifen können. Geben Sie sie an Nachbenutzer weiter.
- Bitte beachten Sie beim Gebrauch die Sicherheitshinweise.
- Ein Umbauen oder Verändern des Produktes beeinträchtigt die Produktsicherheit. Achtung Verletzungsgefahr!
- Alle Änderungen und Reparaturen an dem Gerät oder Zubehör dürfen nur durch den Hersteller oder von durch ihn ausdrücklich hierfür autorisierte Personen durchgeführt werden.
- Achten Sie darauf, dass das Produkt an einer USB-Buchse betrieben wird, die leicht zugänglich ist, damit Sie das Gerät im Notfall schnell vom Netz trennen können.
- Öffnen Sie das Produkt nie eigenmächtig. Führen Sie Reparaturen nie selbst aus!
- Behandeln Sie das Produkt sorgfältig. Es kann durch Stöße, Schläge oder Fall aus bereits geringer Höhe beschädigt werden.
- Halten Sie das Produkt fern von Feuchtigkeit und extremer Hitze.
- Tauchen Sie das Produkt niemals in Wasser oder andere Flüssigkeiten.
- Technische Änderungen und Irrtümer vorbehalten.

Wichtige Hinweise zur Entsorgung

Dieses Elektrogerät gehört **nicht** in den Hausmüll. Für die fachgerechte Entsorgung wenden Sie sich bitte an die öffentlichen Sammelstellen in Ihrer Gemeinde. Einzelheiten zum Standort einer solchen Sammelstelle und über ggf. vorhandene Mengenbeschränkungen pro Tag/Monat/Jahr entnehmen Sie bitte den Informationen der jeweiligen Gemeinde.

Konformitätserklärung

Hiermit erklärt PEARL GmbH, dass sich das Produkt NX-4792-675 in Übereinstimmung mit der RoHS-Richtlinie 2011/65/EU + (EU)2015/863 und der EMV-Richtlinie 2014/30/EU befindet.

Kurtasz A.

Qualitätsmanagement
Dipl. Ing. (FH) Andreas Kurtasz

Die ausführliche Konformitätserklärung finden Sie unter www.pearl.de/support. Geben Sie dort im Suchfeld die Artikelnummer NX-4792 ein.

Chère cliente, cher client,

Nous vous remercions d'avoir choisi cette réglette LED USB pour écran. Afin d'utiliser au mieux votre nouveau produit, veuillez lire attentivement ce mode d'emploi et respecter les consignes et astuces suivantes.

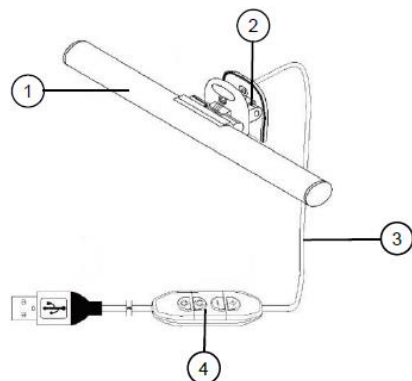
Contenu

- Réglette
- Housse de rangement

Accessoire en option (disponible séparément sur www.pearl.fr)

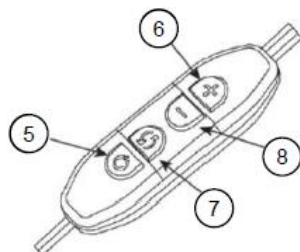
- Adaptateur secteur USB

Description du produit



1. Réglette
2. Support pour écran
3. Câble USB
4. Variateur d'intensité

Description du produit – Variateur

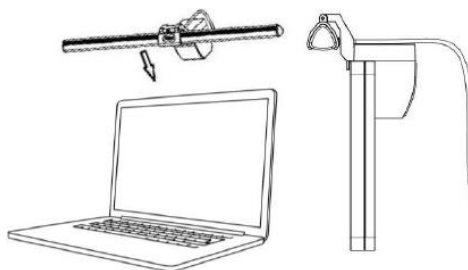


5. Bouton Marche/Arrêt
6. Bouton "+"
7. Bouton Changer
8. Bouton "-"

Mise en marche

1. Fixez le support sur l'écran. Ajustez la taille du support à

l'épaisseur correspondante de l'écran. Il est recommandé de placer le support au centre de l'écran.



2. Branchez l'extrémité du câble USB à un adaptateur secteur approprié ou à un port USB de votre ordinateur.

Utilisation

1. Appuyez sur le bouton Marche/Arrêt (5) du variateur pour allumer ou éteindre la réglette.
2. Vous avez la possibilité de réguler la luminosité via les boutons "+" et "-".
3. Vous avez la possibilité de régler la température de couleur via le bouton Changer (7).

Caractéristiques techniques

Puissance (en Watt)	4 W
Alimentation	Par câble USB
Coloris	Noir
Dimensions	26 x 2,2 x 1,7 cm
Poids	79 g

Consignes de sécurité

- Ce mode d'emploi vous permet de vous familiariser avec le fonctionnement du produit. Conservez précieusement ce mode d'emploi afin de pouvoir le consulter en cas de besoin. Transmettez-le le cas échéant à l'utilisateur suivant. /// Pour connaître les conditions de garantie, veuillez contacter votre revendeur. Veuillez également tenir compte des conditions générales de vente ! /// Veillez à utiliser le produit uniquement comme indiqué dans la notice. Une mauvaise utilisation peut endommager le produit ou son environnement. /// Respectez les consignes de sécurité pendant l'utilisation. /// Le démontage ou la modification du produit affecte sa sécurité. Attention, risque de blessure ! /// Toute modification ou réparation de l'appareil ou de ses accessoires doit être effectuée exclusivement par le fabricant ou par un spécialiste dûment autorisé. /// Veillez à ce que le produit soit alimenté par un port USB facilement accessible afin de pouvoir débrancher l'appareil rapidement en cas d'urgence. /// N'ouvrez jamais le produit, sous peine de perdre toute garantie. Ne tentez jamais de réparer vous-même le produit ! /// Manipulez le produit avec précaution. Un coup, un

choc, ou une chute, même de faible hauteur, peut l'endommager. /// N'exposez le produit ni à l'humidité ni à une chaleur extrême. /// Ne plongez jamais l'appareil dans l'eau ni dans aucun autre liquide. /// Cet appareil n'est pas conçu pour être utilisé par des personnes (y compris les enfants) dont les capacités physiques, sensorielles ou mentales sont réduites, ou des personnes dénuées d'expérience ou de connaissance, sauf si elles ont pu bénéficier, par l'intermédiaire d'une personne responsable de leur sécurité, d'une surveillance ou d'instructions préalables concernant l'utilisation de l'appareil. /// Si le câble d'alimentation est endommagé, il doit être remplacé par le fabricant, son service après-vente ou des personnes de qualification similaire afin d'éviter tout danger. N'utilisez pas l'appareil tant que la réparation n'a pas été effectuée. /// Ne regardez jamais directement le rayon lumineux de la réglette. /// Ne pointez pas la réglette directement dans les yeux d'une personne ou d'un animal. /// Conservez le produit hors de la portée et de la vue des enfants. /// Aucune garantie ne pourra être appliquée en cas de mauvaise utilisation. /// Le fabricant décline toute responsabilité en cas de dégâts matériels ou dommages (physiques ou moraux) dus à une mauvaise utilisation et/ou au non-respect des consignes de sécurité. /// Sous réserve de modification et d'erreur !

Consignes importantes pour le traitement des déchets

Cet appareil électronique ne doit **PAS** être jeté dans la poubelle de déchets ménagers. Pour l'enlèvement approprié des déchets, veuillez vous adresser aux points de ramassage publics de votre municipalité. Les détails concernant l'emplacement d'un tel point de ramassage et des éventuelles restrictions de quantité existantes par jour/mois/année, ainsi que sur des frais éventuels de collecte, sont disponibles dans votre municipalité.

Déclaration de conformité

La société PEARL GmbH déclare ce produit, NX-4792, conforme aux directives actuelles suivantes du Parlement Européen : 2011/65/UE et 2015/863/UE, relatives à la limitation de l'utilisation de certaines substances dangereuses dans les équipements électriques et électroniques, et 2014/30/UE, concernant la compatibilité électromagnétique.

Kurtas, A.

Service Qualité

Dipl. Ing. (FH) Andreas Kurtas

La déclaration de conformité complète du produit est disponible en téléchargement à l'adresse www.pearl.fr/support/notices ou sur simple demande par courriel à qualite@pearl.fr.

