

Sehr geehrte Kundin, sehr geehrter Kunde,

vielen Danke für den Kauf dieser Powerbank. Laden Sie bis zu drei Mobilgeräte gleichzeitig auf. Am USB-A-Port mit Quick Charge und am USB-C-Port laden Sie Mobilgeräte besonders schnell auf. Die Ladespannung wird dabei automatisch an das angeschlossene Mobilgerät angepasst. Bitte lesen Sie diese Bedienungsanleitung und befolgen Sie die aufgeführten Hinweise und Tipps, damit Sie Ihre neue Powerbank optimal einsetzen können.

Lieferumfang

- Powerbank Pb-520.pd
- Ladekabel (Micro-USB auf USB-A)
- Bedienungsanleitung

Zusätzlich benötigt:

- USB-Netzteil (z.B. SD-2201)

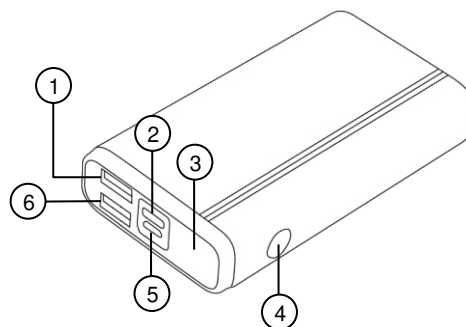
Optional benötigt:

- USB-C-Kabel (z.B. HZ-2772)

Technische Daten

Li-Po-Akku		20.000 mAh
Input	Micro-USB	5 V DC, 2 A
	USB-C	5 V / 2 A, 9 V / 2 A, 12 V / 1,5 A
Output	USB-A	5 V, 2,1 A
	Quick-Charge-Port	5 V / 3 A, 9 V / 2 A, 12 V / 1,5 A
	USB-C	5 V / 3 A, 9 V / 2 A, 12 V / 1,5 A
Gesamtleistung		max. 18 W
Quick Charge		3.0
		abwärtskompatibel zu 2.0
Power Delivery		PD 2.0
USB-Ladestrom-Anpassung		5 V / 15 W, 9 V / 18 W, 12 V / 18 W
Automatischer Standby		nach ca. 40 s
Gehäuse-Material		Aluminium
Maße		141 x 72 x 22 mm
Gewicht		410 g

Produktdetails



- | | |
|-------------------------------|---------------------------|
| 1. Quick-Charge-Port (Output) | 4. Ein/Aus-Taste |
| 2. USB-C-Port (In-/Output) | 5. Micro-USB-Port (Input) |
| 3. Display | 6. USB-A-Port (Output) |

Inbetriebnahme

Powerbank aufladen



HINWEIS:

Laden Sie Ihre Powerbank vor dem ersten Gebrauch und dann alle drei Monate vollständig auf.

1. Verbinden Sie das Ladekabel mit dem Micro-USB-Port Ihrer Powerbank und einem geeigneten USB-Netzteil.



HINWEIS:

Sie können Ihre Powerbank auch mit einem USB-C-Kabel über den USB-C-Port aufladen.

2. Das Display leuchtet und zeigt die Akku-Kapazität blinkend in % an.
3. Ihre Powerbank ist vollständig geladen, wenn auf dem Display 100 % angezeigt wird. Die Anzeige darf nicht mehr blinken.
4. Trennen Sie Ihre Powerbank vom USB-Netzteil.



HINWEIS:

Die Powerbank kann während des Ladevorgangs genutzt werden. Angeschlossene Mobilgeräte werden weiterhin mit Strom versorgt.

Verwendung

Mobilgerät aufladen

1. Schließen Sie bis zu drei Mobilgeräte an einen USB-A-, den Quick-Charge- oder USB-C-Port an.



HINWEIS:

Ihr Mobilgerät muss die Technologie des Herstellers unterstützen (Quick Charge 3.0 oder 2.0), um die Funktion nutzen zu können.

2. Das Display leuchtet und zeigt die verbleibende Akku-Kapazität Ihrer Powerbank in % an. Das angeschlossene Mobilgerät wird aufgeladen.
3. Trennen Sie das Mobilgerät von Ihrer Powerbank, wenn es vollständig aufgeladen ist.

Akku-Kapazität abfragen

Wenn Sie wissen möchten über wie viel Akku-Kapazität Ihre Powerbank noch verfügt, drücken Sie die Ein/Aus-Taste. Die verbleibende Akku-Kapazität wird ca. 40 Sekunden lang auf dem Display in % angezeigt.



HINWEIS:

Wenn Sie das Display vor Ablauf der 40 Sekunden ausschalten möchten, drücken Sie zweimal kurz hintereinander die Ein/Aus-Taste. Wenige Sekunden später erlischt das Display.

Sicherheitshinweise

- Diese Bedienungsanleitung dient dazu, Sie mit der Funktionsweise dieses Produktes vertraut zu machen. Bewahren Sie diese Anleitung daher gut auf, damit Sie jederzeit darauf zugreifen können. Geben Sie sie an Nachbenutzer weiter.
- Bitte beachten Sie beim Gebrauch die Sicherheitshinweise.
- Ein Umbauen oder Verändern des Produktes beeinträchtigt die Produktsicherheit. Achtung Verletzungsgefahr!
- Alle Änderungen und Reparaturen an dem Gerät oder Zubehör dürfen nur durch den Hersteller oder von durch ihn ausdrücklich hierfür autorisierte Personen durchgeführt werden.
- Achten Sie darauf, dass das Produkt an einem USB-Netzteil geladen wird das leicht zugänglich ist, damit Sie das Gerät im Notfall schnell vom Netz trennen können.
- Öffnen Sie das Produkt nie eigenmächtig. Führen Sie Reparaturen nie selbst aus!

- Behandeln Sie das Produkt sorgfältig. Es kann durch Stöße, Schläge oder Fall aus bereits geringer Höhe beschädigt werden.
- Halten Sie das Produkt fern von Feuchtigkeit und extremer Hitze.
- Tauchen Sie das Produkt niemals in Wasser oder andere Flüssigkeiten.
- Powerbanks gehören nicht in die Hände von Kindern.
- Das Gerät darf nicht von Personen (einschließlich Kindern) mit physischen, sensorischen oder geistigen Beeinträchtigungen bzw. von Personen ohne die nötige Erfahrung und das nötige Wissen verwendet werden, es sei denn, sie werden dabei von einer für Ihre Sicherheit verantwortlichen Person beaufsichtigt bzw. angeleitet. Kinder sollten beim Umgang mit diesem Gerät beaufsichtigt werden, damit sichergestellt ist, dass sie das Gerät nicht als Spielzeug verwenden.
- Erhitzen Sie die Powerbank nicht über 60 °C und werfen Sie sie nicht in Feuer: Feuer-, Explosions- und Brandgefahr!
- Stellen Sie keine Gegenstände auf die Powerbank.
- Schließen Sie die Powerbank nicht kurz. Halten Sie sie fern von Gegenständen aus Metall.
- Versuchen Sie nicht, die Powerbank zu öffnen.
- Bleiben Sie beim Laden der Powerbank in der Nähe und kontrollieren Sie regelmäßig deren Temperatur.
- Setzen Sie die Powerbank keinen mechanischen Belastungen aus. Vermeiden Sie das Herunterfallen, Schlagen, Verbiegen oder Schneiden der Powerbank.
- Brechen Sie den Ladevorgang bei starker Überhitzung sofort ab. Eine Powerbank, die sich beim Aufladen stark erhitzt oder verformt, ist defekt und darf nicht weiter verwendet werden.
- Achten Sie beim Aufladen der Powerbank unbedingt auf die richtige Polarität des Ladesteckers. Bei falschem Ladesteckeranschluss, ungeeignetem Ladegerät oder vertauschter Polarität besteht Kurzschluss- und Explosionsgefahr!
- Soll die Powerbank längere Zeit aufbewahrt werden, empfiehlt sich eine Restkapazität von ca. 30% des Ladevolumens.
- Decken Sie die Powerbank während des Gebrauchs nicht ab.
- Vermeiden Sie jeden Hautkontakt mit den Anschlüssen der Powerbank.
- Achten Sie darauf, dass die Anschlüsse der Powerbank sauber und staubfrei sind.

- Vermeiden Sie am Lagerort direkte Sonneneinstrahlung. Die ideale Temperatur beträgt 10 – 20 °C.
- Versuchen Sie nicht, die Powerbank mit einem Föhn oder einer anderen Hitzequelle zu trocknen, nachdem sie mit Feuchtigkeit oder Wasser in Kontakt gekommen ist.
- Technische Änderungen und Irrtümer vorbehalten.

Wichtige Hinweise zur Entsorgung

Dieses Elektrogerät gehört **nicht** in den Hausmüll. Für die fachgerechte Entsorgung wenden Sie sich bitte an die öffentlichen Sammelstellen in Ihrer Gemeinde. Einzelheiten zum Standort einer solchen Sammelstelle und über ggf. vorhandene Mengenbeschränkungen pro Tag/Monat/Jahr entnehmen Sie bitte den Informationen der jeweiligen Gemeinde.

Konformitätserklärung

Hiermit erklärt PEARL.GmbH, dass sich das Produkt NX-4810-675 in Übereinstimmung mit der RoHS-Richtlinie 2011/65/EU und der EMV-Richtlinie 2014/30/EU befindet.



Qualitätsmanagement
Dipl. Ing. (FH) Andreas Kurtasz

Die ausführliche Konformitätserklärung finden Sie unter www.pearl.de/support. Geben Sie dort im Suchfeld die Artikelnummer NX-4810 ein.

Informationen und Antworten auf häufige Fragen (FAQs) zu vielen unserer Produkte sowie ggfs. aktualisierte Handbücher finden Sie auf der Internetseite:

www.revolt-power.de

Geben Sie dort im Suchfeld die Artikelnummer oder den Artikelnamen ein.

Chère cliente, cher client,

Nous vous remercions d'avoir choisi cette batterie. Chargez jusqu'à trois appareils mobiles simultanément. Le port USB A Quick Charge et le port USB-C vous permettent de les recharger très rapidement. La tension de charge est automatiquement ajustée en fonction de l'appareil mobile connecté. Afin d'utiliser au mieux votre nouveau produit, veuillez lire attentivement ce mode d'emploi et respecter les consignes et astuces suivantes.

Contenu

- Batterie d'appoint Pb-520.pd
- Câble de chargement USB (Micro-USB vers USB A)
- Mode d'emploi

Accessoires requis :

- Adaptateur secteur USB

Accessoire en option :

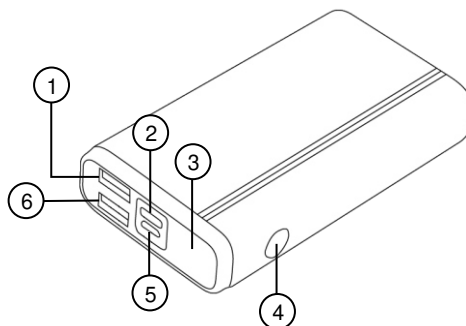
- Câble USB-C

(disponibles séparément sur <https://www.pearl.fr>)

Caractéristiques techniques

Batterie lithium-polymère		20 000 mAh
Entrée	Micro-USB	5 V DC / 2 A
	USB-C	5 V / 2 A, 9 V / 2 A, 12 V / 1,5 A
Sortie	USB A	5 V, 2,1 A
	Quick Charge	5 V / 3 A, 9 V / 2 A, 12 V / 1,5 A
	USB-C	5 V / 3 A, 9 V / 2 A, 12 V / 1,5 A
Puissance totale		max. 18 W
Quick Charge		3.0 Rétrocompatible vers 2.0
Power Delivery		PD 2.0
Ajustement automatique du courant de charge		5 V / 15 W, 9 V / 18 W, 12 V / 18 W
Mise en veille automatique		après env. 40 s
Composition du boîtier		Aluminium
Dimensions		141 x 72 x 22 mm
Poids		410 g

Description du produit



1. Port Quick Charge (sortie)
2. Port USB-C (entrée / sortie)
3. Écran
4. Touche Marche/Arrêt
5. Port Micro-USB (entrée)
6. Port USB A (sortie)

Mise en marche

Recharger la batterie d'appoint



NOTE :

Chargez complètement la batterie d'appoint avant la première utilisation, puis tous les trois mois.

1. Connectez le câble de chargement au port Micro-USB de votre batterie d'appoint et à un adaptateur secteur USB.



NOTE :

Vous pouvez également recharger la batterie d'appoint à l'aide d'un câble USB-C et du port USB-C.

2. L'écran s'allume et affiche la capacité de la batterie en % en clignotant.
3. Votre batterie de secours est complètement chargée lorsque l'écran affiche 100 %. L'affichage ne clignote plus.
4. Débranchez votre batterie de l'adaptateur secteur USB.



NOTE :

La batterie d'appoint peut être utilisée pendant qu'elle charge. Les appareils mobiles branchés sont toujours alimentés en énergie.

Utilisation

Recharger un appareil mobile

1. Branchez jusqu'à trois appareils mobiles aux ports USB A, Quick Charge et USB-C.



NOTE :

Votre appareil mobile doit prendre en charge la technologie du fabricant (Quick Charge 3.0 ou 2.0) pour utiliser cette fonction.

2. L'écran s'allume et affiche la capacité restante en %. L'appareil mobile branché est en cours de chargement.
3. Débranchez l'appareil de la batterie d'appoint lorsqu'il est complètement chargé.

Afficher la capacité de la batterie

Pour connaître la capacité restante de la batterie, appuyez sur la touche Marche/Arrêt. La capacité restante de la batterie s'affiche à l'écran en % pendant 40 secondes environ.



NOTE :

Si vous voulez éteindre l'affichage avant que les 40 secondes ne se soient écoulées, appuyez deux fois de suite rapidement sur la touche Marche/Arrêt. L'écran s'éteint quelques secondes plus tard.

Consignes de sécurité

- Ce mode d'emploi vous permet de vous familiariser avec le fonctionnement du produit. Conservez précieusement ce mode d'emploi afin de pouvoir le consulter en cas de besoin. Transmettez-le le cas échéant à l'utilisateur suivant.
- Pour connaître les conditions de garantie, veuillez contacter votre revendeur. Veuillez également tenir compte des conditions générales de vente !
- Veillez à utiliser le produit uniquement comme indiqué dans la notice. Une mauvaise utilisation peut endommager le produit ou son environnement.
- Respectez les consignes de sécurité pendant l'utilisation.
- Le démontage ou la modification du produit affecte sa sécurité. Attention : risque de blessures !
- Toute modification ou réparation de l'appareil ou de ses accessoires doit être effectuée exclusivement par le fabricant ou par un spécialiste dûment autorisé.
- Veillez à ce que la prise de courant sur laquelle est branché l'appareil soit toujours facilement accessible afin que que

l'appareil puisse être rapidement débranché en cas d'urgence.

- N'ouvrez pas le produit. Ne tentez jamais de réparer vous-même le produit !
- Manipulez le produit avec précaution. Un coup, un choc, ou une chute, même de faible hauteur, peut l'endommager.
- N'exposez pas le produit à l'humidité ni à une chaleur extrême.
- Ne plongez jamais le produit dans l'eau ni dans aucun autre liquide.
- Cet appareil n'est pas conçu pour être utilisé par des personnes (y compris les enfants) dont les capacités physiques, sensorielles ou mentales sont réduites, ou des personnes dénuées d'expérience ou de connaissance, sauf si elles ont pu bénéficier, par l'intermédiaire d'une personne responsable de leur sécurité, d'une surveillance ou d'instructions préalables concernant l'utilisation de l'appareil.
- Si le câble d'alimentation est endommagé, il doit être remplacé par le fabricant, son service après-vente ou des personnes de qualification similaire afin d'éviter tout danger. N'utilisez pas l'appareil tant que la réparation n'a pas été effectuée.
- Conservez le produit hors de la portée et de la vue des enfants !
- Ne laissez pas la batterie chauffer à plus de 60 °C et ne la jetez pas dans le feu : risque d'explosion et d'incendie !
- Ne posez aucun objet sur la batterie.
- Ne court-circuitez pas la batterie. Maintenez-la à distance des objets en métal.
- N'essayez jamais d'ouvrir la batterie.
- Restez à proximité de l'appareil lors du chargement et contrôlez régulièrement sa température.
- N'exposez pas la batterie à des contraintes mécaniques. Évitez de faire tomber, de frapper, de tordre ou de couper la batterie.
- Interrompez immédiatement le processus de chargement en cas de forte surchauffe. Une batterie qui chauffe fortement ou se déforme au cours du chargement est défectueuse. Vous ne devez pas continuer à l'utiliser.
- Lors du chargement de la batterie, assurez-vous de respecter la polarité du connecteur. Un mauvais branchement de la fiche de chargement, un chargeur inadapté ou une polarité inversée entraînent un risque de court-circuit et d'explosion !

- Si vous pensez ne pas utiliser la batterie durant une longue période, nous vous recommandons de la laisser chargée à environ 30 % de sa capacité.
- Ne couvrez pas la batterie pendant son utilisation.
- Évitez tout contact cutané avec les connecteurs de la batterie.
- Assurez-vous que les connecteurs de la batterie sont propres et exempts de poussière.
- Ne les stockez pas dans un endroit exposé aux rayons directs du soleil. La température idéale du lieu de stockage est comprise entre 10 et 20 °C.
- Si la batterie est entrée en contact avec de l'eau ou de l'humidité, n'essayez pas de la sécher à l'aide d'un sèche-cheveux ou de toute autre source de chaleur.
- Aucune garantie ne pourra être appliquée en cas de mauvaise utilisation.
- Le fabricant décline toute responsabilité en cas de dégâts matériels ou dommages (physiques ou moraux) dus à une mauvaise utilisation et/ou au non-respect des consignes de sécurité.
- Sous réserve de modification et d'erreur.

Consignes importantes pour le traitement des déchets

Cet appareil électronique ne doit PAS être jeté dans la poubelle de déchets ménagers. Pour l'enlèvement approprié des déchets, veuillez vous adresser aux points de ramassage publics de votre municipalité.

Les détails concernant l'emplacement d'un tel point de ramassage et des éventuelles restrictions de quantité existantes par jour/mois/année, ainsi que sur des frais éventuels de collecte, sont disponibles dans votre municipalité.

Déclaration de conformité

La société PEARL.GmbH déclare ce produit NX-4810 conforme aux directives actuelles suivantes du Parlement Européen : 2011/65/UE, relative à la limitation de l'utilisation de certaines substances dangereuses dans les équipements électriques et électroniques, et 2014/30/UE, concernant la compatibilité électromagnétique.

Kurtasz, A.

Service Qualité

Dipl. Ing. (FH) Andreas Kurtasz

La déclaration de conformité complète du produit est disponible en téléchargement à l'adresse <https://www.pearl.fr/support/notices> ou sur simple demande par courriel à qualite@pearl.fr.