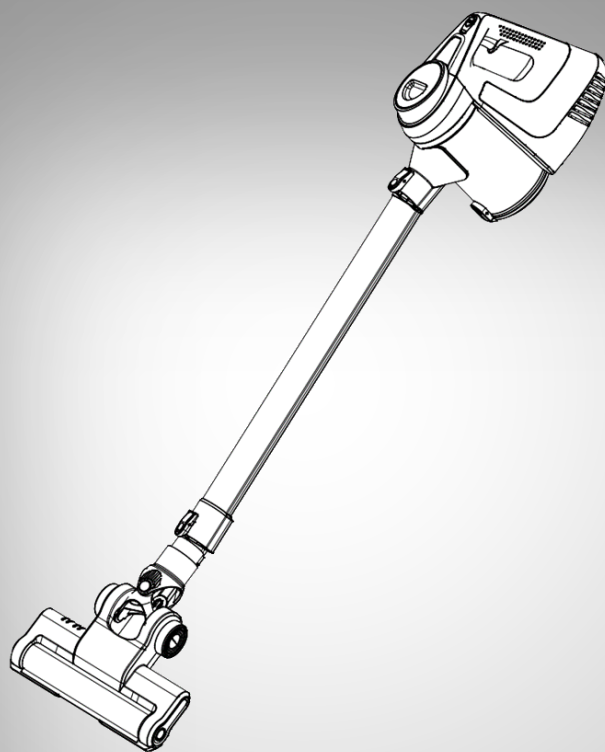


2in1-Akku-Staubsauger & Fußboden-Poliermaschine BLS-270

Bedienungsanleitung



Inhaltsverzeichnis

Ihr neuer 2in1-Akku-Staubsauger	3
Lieferumfang.....	3
Optionales Zubehör.....	3
Wichtige Hinweise zu Beginn	4
Sicherheitshinweise.....	5
Hinweise zum integrierten Akku	5
Wichtige Hinweise zur Entsorgung	6
Konformitätserklärung	6
Produktdetails	7
1. Staubsauger	7
2. Zubehör	8
Inbetriebnahme	9
1. Wandhalterung montieren	9
2. Akku aufladen.....	9
3. Staubbehälter einsetzen	10
4. Verlängerungsrohr anbringen (optional)	10
5. Reinigungs-Aufsatz anbringen.....	11
Verwendung / Manuelle Steuerung	12
1. Staubsaugen	12
2. Polieren	12
Reinigung	13
1. Staubbehälter entleeren	13
2. Filter reinigen.....	14
3. Rollbürste reinigen.....	17
4. Wischpads reinigen	18
Problemlösungen	18
Technische Daten	19

Ihr neuer 2in1-Akku-Staubsauger

Sehr geehrte Kundin, sehr geehrter Kunde,

vielen Dank für den Kauf dieses 2in1-Akku-Staubsaugers. Bringen Sie Ihre Fußböden zum Glänzen. Reinigen Sie den Boden mit dem Bürsten-Aufsatz und polieren Sie ihn anschließend mit dem Polier-Aufsatz.

Bitte lesen Sie diese Bedienungsanleitung und befolgen Sie die aufgeführten Hinweise und Tipps, damit Sie Ihren neuen 2in1-Akku-Staubsauger optimal einsetzen können.

Lieferumfang

- 2in1-Akku-Staubsauger & Fußboden-Poliermaschine BLS-270
- Verlängerungsrohr
- Polier-Aufsatz inkl. 2 Wischpads
- Bürsten-Aufsatz
- Fugen-Düse / -Bürste
- Wandhalterung inkl. Montagematerial (2 Schrauben)
- Netzteil
- Bedienungsanleitung

Optionales Zubehör

- NX-4835: Ersatz-Wischpad-Set
- NX-4836: Ersatz-Bürsten-Aufsatz

Informationen und Antworten auf häufige Fragen (FAQs) zu vielen unserer Produkte sowie ggfs. aktualisierte Handbücher finden Sie auf der Internetseite:

www.sichler-haushaltsgeraete.de

Geben Sie dort im Suchfeld die Artikelnummer oder den Artikelnamen ein.

Wichtige Hinweise zu Beginn

- Dieses Gerät kann von Kindern ab 8 Jahren und darüber sowie von Personen mit verringerten physischen, sensorischen oder mentalen Fähigkeiten oder Mangel an Erfahrungen und Wissen benutzt werden, wenn sie beaufsichtigt oder bezüglich des sicheren Gebrauchs des Gerätes unterwiesen wurden und die daraus resultierenden Gefahren verstehe.
- Kinder dürfen nicht mit dem Gerät spielen.
- Reinigung und Benutzerwartung dürfen nicht von Kindern ohne Beaufsichtigung durchgeführt werden.
- Bewahren Sie das Gerät und seine Zuleitung außerhalb der Reichweite von Kindern unter 8 Jahren auf.
- Wenn die Anschlussleitung dieses Gerätes beschädigt wird, muss sie durch den zentralen Kundendienst des Herstellers oder eine ähnlich qualifizierte Person ersetzt werden. Durch unsachgemäße Reparaturen können erhebliche Gefahren für den Benutzer entstehen.
- Der Staubsaugerroboter darf nur mit dem mitgelieferten Netzteil verwendet werden.
- Das Gerät darf nur mit der Kleinspannung 26V/DC versorgt werden.
- Vor der Reinigung muss das Gerät abgeschaltet werden.
- Achtung: Benutzen Sie das Poliermaschine nur für Boden.
- Ein Umbauen oder Verändern des Produktes beeinträchtigt die Produktsicherheit.
- Öffnen Sie das Produkt niemals eigenmächtig. Führen Sie Reparaturen nie selbst aus!
- Behandeln Sie das Produkt sorgfältig. Es kann durch Stöße, Schläge oder Fall aus bereits geringer Höhe beschädigt werden.
- Halten Sie das Produkt fern von extremer Hitze.
- Tauchen Sie das Produkt niemals in Wasser oder andere Flüssigkeiten.
- Technische Änderungen und Irrtümer vorbehalten!
- Nehmen Sie das Gerät nicht in Betrieb, wenn die Reinigungspad nicht korrekt montiert sind.
- Schalten Sie das Gerät aus, bevor Sie es bewegen oder reinigen.

Sicherheitshinweise

- Diese Bedienungsanleitung dient dazu, Sie mit der Funktionsweise dieses Produktes vertraut zu machen. Bewahren Sie diese Anleitung daher gut auf, damit Sie jederzeit darauf zugreifen können. Geben Sie sie an Nachbenutzer weiter.
- Bitte beachten Sie beim Gebrauch die Sicherheitshinweise.
- Ein Umbauen oder Verändern des Produktes beeinträchtigt die Produktsicherheit. Achtung Verletzungsgefahr!
- Alle Änderungen und Reparaturen an dem Gerät oder Zubehör dürfen nur durch den Hersteller oder von durch ihn ausdrücklich hierfür autorisierte Personen durchgeführt werden.
- Achten Sie darauf, dass das Produkt an einer Steckdose geladen wird, die leicht zugänglich ist, damit Sie das Gerät im Notfall schnell vom Netz trennen können.
- Vor der Inbetriebnahme das Gerät und seine Anschlussleitung sowie Zubehör auf Beschädigungen überprüfen. Verwenden Sie das Gerät nicht, wenn es sichtbare Schäden aufweist.
- Laden Sie das Gerät nur an haushaltsüblichen Steckdosen. Prüfen Sie, ob die auf dem Typenschild angegebene Netzspannung mit der Ihres Stromnetzes übereinstimmt.
- Den Netzteil-Stecker nie am Netzkabel oder mit nassen Händen aus der Steckdose ziehen.
- Das Gerät ist ausschließlich für den Haushaltsgebrauch oder ähnliche Verwendungszwecke bestimmt. Es darf nicht für gewerbliche Zwecke verwendet werden!
- Das Gerät ist nur zur Verwendung in Innenräumen geeignet.
- Benutzen Sie das Gerät niemals nach einer Fehlfunktion, z.B. wenn das Gerät ins Wasser oder heruntergefallen ist oder auf eine andere Weise beschädigt wurde.
- Verwenden Sie das Gerät nicht, um Zigaretten, heiße Asche oder leicht entzündliche Flüssigkeiten wie z.B. Benzin aufzunehmen.
- Lagern Sie das Produkt an einem trockenen Ort, außerhalb der Reichweite von Kindern.
- Gehen Sie beim Reinigen von Treppen besonders vorsichtig vor – Sturzgefahr.
- Halten Sie die Lüftungsöffnungen frei. Decken Sie diese nicht ab, stecken Sie keine Gegenstände oder Körperteile hinein.
- Verwenden Sie das Gerät nicht auf Böden aus Beton, Makadam oder allgemein rauem Untergrund.
- Der Hersteller übernimmt keine Verantwortung bei falschem Gebrauch, der durch Nichtbeachtung der Gebrauchsanleitung zustande kommt.

Hinweise zum integrierten Akku

- Erhitzen Sie den Akku nicht über 60 °C und werfen Sie ihn nicht in Feuer: Feuer-, Explosions- und Brandgefahr!
- Schließen Sie den Akku nicht kurz.
- Versuchen Sie nicht, Akkus zu öffnen.
- Bleiben Sie beim Laden des Akkus in der Nähe und kontrollieren Sie regelmäßig dessen Temperatur. Brechen Sie den Ladevorgang bei starker Überhitzung sofort ab. Ein Akku, der sich beim Aufladen stark erhitzt oder verformt, ist defekt und darf nicht weiter verwendet werden.
- Setzen Sie den Akku keinen mechanischen Belastungen aus. Vermeiden Sie das Herunterfallen, Schlagen, Verbiegen oder Schneiden des Akkus.

- Achten Sie beim Aufladen des Akkus unbedingt auf die richtige Polarität des Ladesteckers. Bei falschem Ladesteckeranschluss, ungeeignetem Ladegerät oder vertauschter Polarität besteht Kurzschluss- und Explosionsgefahr!
- Entladen Sie den Akku nie vollständig, dies verkürzt seine Lebenszeit.
- Soll das Gerät längere Zeit aufbewahrt werden, empfiehlt sich eine Restkapazität des Akkus von ca. 30% des Ladevolumens.
- Vermeiden Sie am Lagerort direkte Sonneneinstrahlung. Die ideale Temperatur beträgt 10 – 20 °C.

Wichtige Hinweise zur Entsorgung

Dieses Elektrogerät gehört nicht in den Hausmüll. Für die fachgerechte Entsorgung wenden Sie sich bitte an die öffentlichen Sammelstellen in Ihrer Gemeinde. Einzelheiten zum Standort einer solchen Sammelstelle und über ggf. vorhandene Mengenbeschränkungen pro Tag / Monat / Jahr entnehmen Sie bitte den Informationen der jeweiligen Gemeinde.



Konformitätserklärung

Hiermit erklärt PEARL GmbH, dass sich das Produkt NX-4834-675 in Übereinstimmung mit der Ökodesignrichtlinie 2009/125/EG, der RoHS-Richtlinie 2011/65/EU + (EU)2015/863, der EMV-Richtlinie 2014/30/EU und der Niederspannungsrichtlinie 2014/35/EU befindet.

Kurtasz, A.

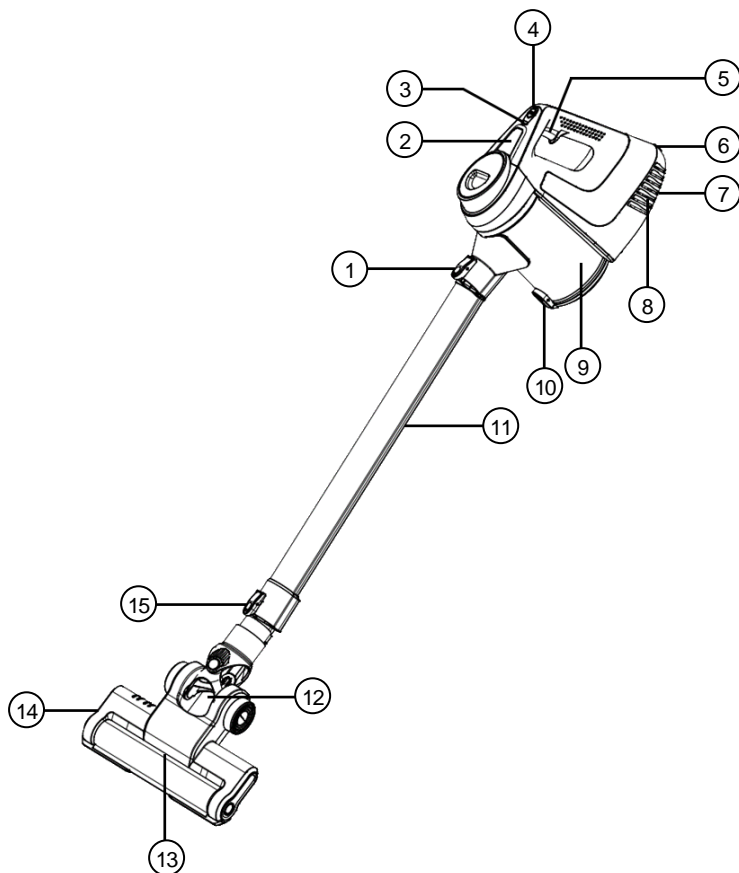
Qualitätsmanagement
Dipl. Ing. (FH) Andreas Kurtasz

Die ausführliche Konformitätserklärung finden Sie unter www.pearl.de/support.
Geben Sie dort im Suchfeld die Artikelnummer NX-4834 ein.



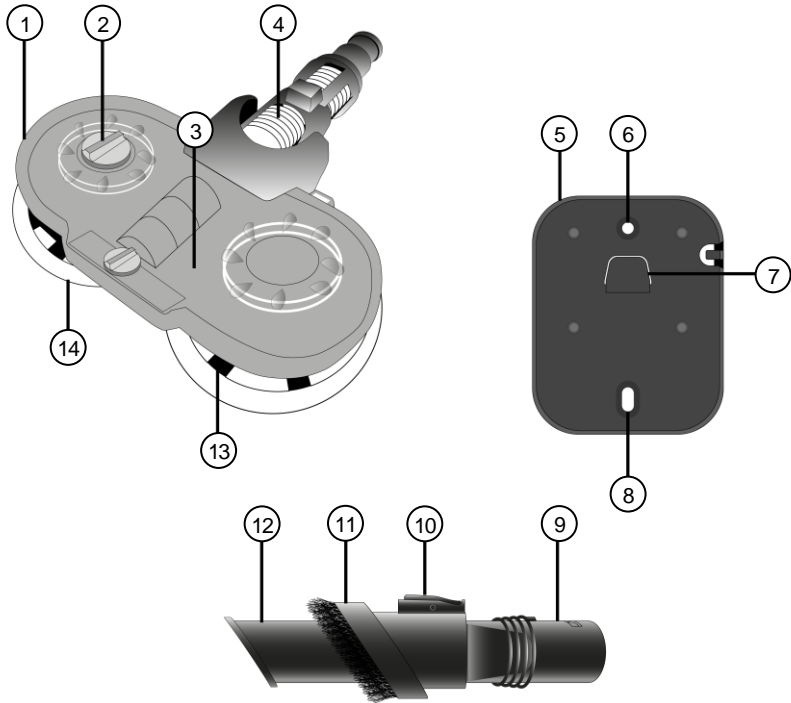
Produktdetails

1. Staubsauger



- | | | |
|-------------------------------|---------------------------|-------------------------|
| 1. Einrast-Taste oben | 6. Netzteil-Buchse | 11. Verlängerungs-Rohr |
| 2. Staubbehälter-Entriegelung | 7. Halterungs-Einbuchtung | 12. Schlauchgelenk |
| 3. Status-LED | 8. Lüftungs-Öffnungen | 13. Licht-LEDs |
| 4. MAX-Taste | 9. Staubbehälter | 14. Bürsten-Aufsatz |
| 5. Ein/Aus-Taste | 10. Entleerungs-Taste | 15. Einrast-Taste unten |

2. Zubehör



- | | | |
|----------------------|-------------------------|----------------------------|
| 1. Polier-Aufsatz | 6. Schraubloch oben | 11. Bürste |
| 2. Wassertank-Deckel | 7. Haken | 12. Düse |
| 3. Wassertank | 8. Schraubloch unten | 13. Klett-Aufnahme-Scheibe |
| 4. Schlauchgelenk | 9. Fugen-Düse / -Bürste | 14. Wischpad |
| 5. Wandhalterung | 10. Einrast-Taste | |

Inbetriebnahme

1. Wandhalterung montieren

1. Nehmen Sie die Wandhalterung als Schablone und zeichnen Sie an der gewünschten Stelle zwei Bohrlöcher ein. Achten Sie bitte darauf, dass der Haken der Wandhalterung nach oben zeigt. Nehmen Sie eine Wasserwaage zu Hilfe, um sicherzustellen, dass die Wandhalterung im Lot ist.



ACHTUNG!

Achten Sie darauf, dass an der gewählten Bohrstelle keine Leitungen oder Rohre verlaufen. Dies kann zu Verletzungen oder Umgebungsschäden führen!

2. Bohren Sie an den markierten Stellen Löcher.
3. Schrauben Sie die Wandhalterung fest.



HINWEIS:

Bitte beachten Sie, dass das mitgelieferte Montagematerial für den gewünschten Anbringungsort möglicherweise nicht geeignet ist. Passendes Montagematerial erhalten Sie im Baumarkt.

2. Akku aufladen



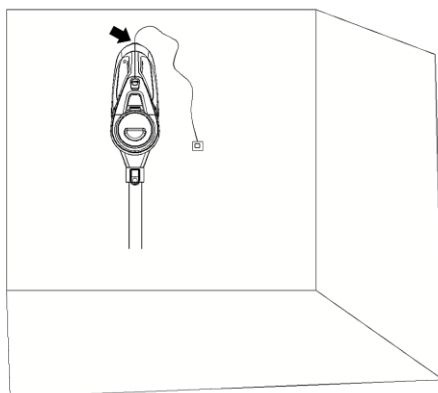
HINWEIS:

Laden Sie den integrierten Akku vor dem ersten Gebrauch vollständig auf.

Laden Sie den Akku auf, wenn die Status-LED während des Gebrauchs bzw. nach dem Einschalten blinkt.

Laden Sie den Akku auch bei Nichtgebrauch mindestens einmal alle drei Monate auf.

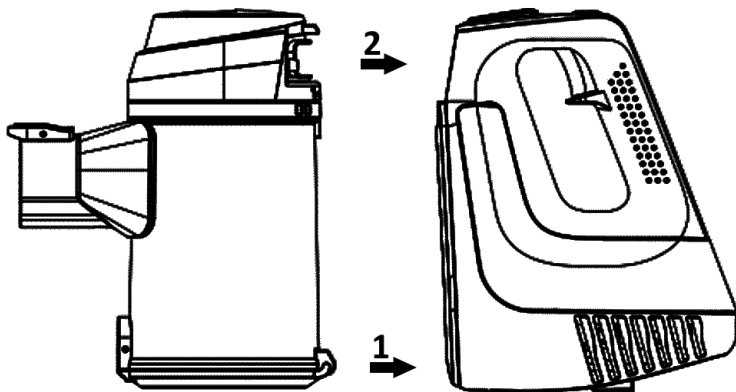
1. Verbinden Sie das Netzteil mit der Netzteil-Buchse Ihres Staubsaugers und einer geeigneten Steckdose.



2. Während des Ladevorgangs blinkt die Status-LED. Sobald der integrierte Akku vollständig aufgeladen ist, leuchtet Sie beständig. Dies dauert ca. 4-5 Stunden.
3. Trennen Sie Ihren Staubsauger vom Netzteil.

3. Staubbehälter einsetzen

1. Setzen Sie den Staubbehälter von oben so im Griff ein, dass der untere Teil einhakt.
2. Drücken Sie den Staubbehälter dann oben gegen den Griff, bis er hörbar einrastet.



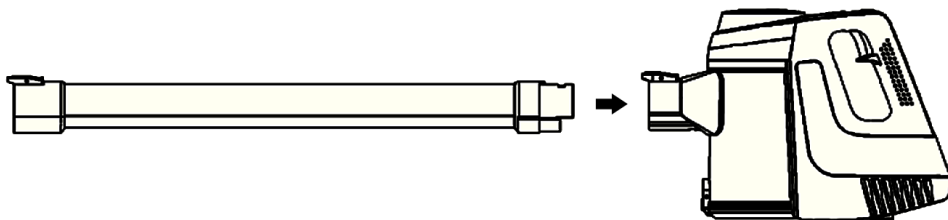
4. Verlängerungsrohr anbringen (optional)

Schieben Sie das Verlängerungsrohr mit dem Ende ohne Einrast-Taste passend in das Rohr des Handgriffs, so dass es hörbar einrastet.



HINWEIS:

Entfernen Sie das Verlängerungs-Rohr, indem Sie auf die obere Einrast-Taste drücken und gleichzeitig das Verlängerungs-Rohr aus dem Handgriff ziehen.



5. Reinigungs-Aufsatz anbringen



ACHTUNG!

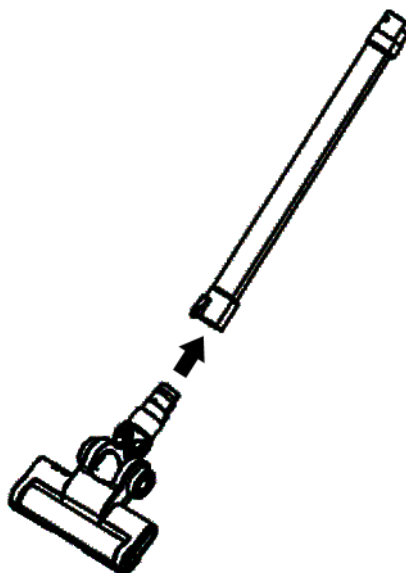
Stellen Sie sicher, dass Ihr Staubsauger ausgeschaltet ist (Status-LED ist erloschen), bevor Sie den Reinigungs-Aufsatz wechseln.

Bringen Sie je nach anstehende Aufgabe den gewünschten Reinigungs-Aufsatz (Bürsten-Aufsatz, Polier-Aufsatz, Fugen-Düse/-Bürste). Schieben Sie den Reinigungs-Aufsatz (in der Abbildung unten z.B. den Bürsten-Aufsatz) hierzu passend in das freie Rohrende, so dass er hörbar einrastet.



HINWEIS:

Entfernen Sie den Reinigungs-Aufsatz, indem Sie auf die Einrast-Taste drücken und gleichzeitig den Aufsatz aus dem Rohr ziehen.



Verwendung / Manuelle Steuerung

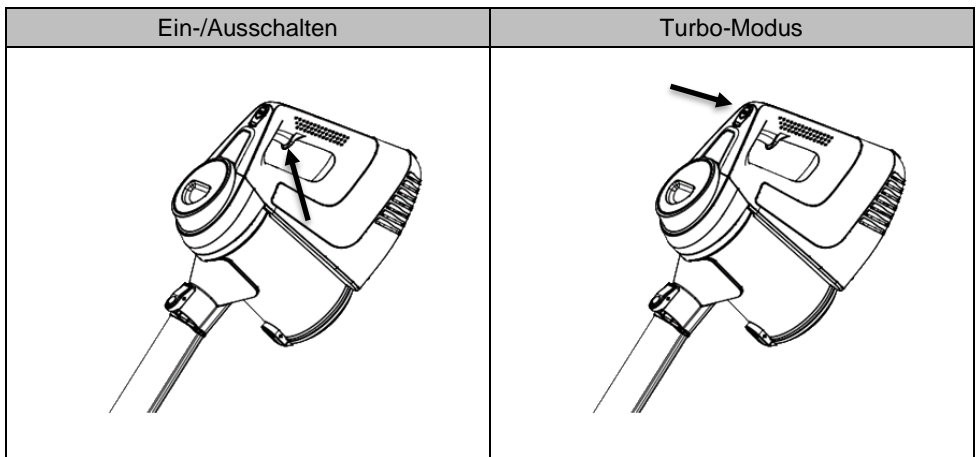
1. Staubsaugen

3. Stellen Sie sicher, dass Ihr Staubsauger ausgeschaltet ist.
4. Bringen Sie den Bürsten-Aufsatz oder die Fugen-Düse/-Bürste an.
5. Schalten Sie Ihren Staubsauger ein, indem Sie die Ein/Aus-Taste drücken. Die Status-LED leuchtet.



HINWEIS:

Schalten Sie für eine besonders starke Saugleistung in den Turbo-Modus. Drücken Sie hierzu die MAX-Taste. Drücken Sie die Taste erneut, um den Turbo-Modus zu verlassen.



6. Schalten Sie Ihren Staubsauger aus, indem Sie die Ein/Aus-Taste drücken. Die Status-LED erlischt.

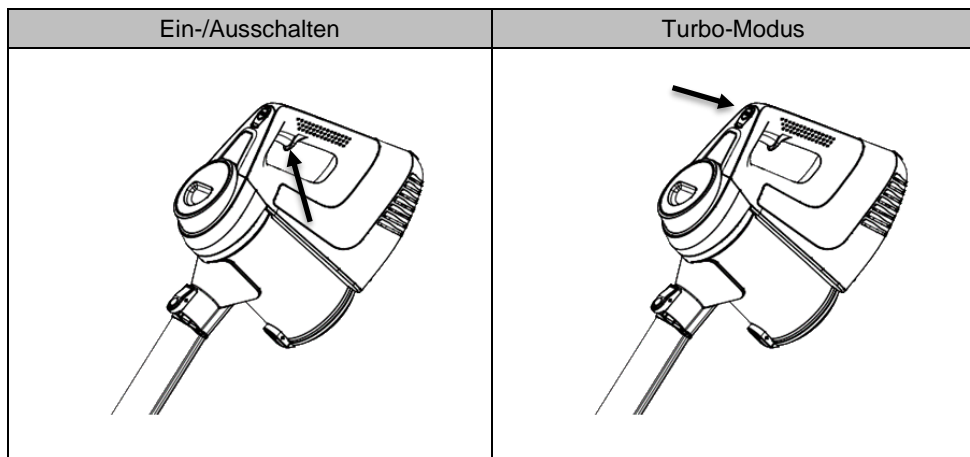
2. Polieren

1. Stellen Sie sicher, dass Ihr Staubsauger ausgeschaltet ist.
2. Bringen Sie die Wischpads mit der Vliesseite passend an der Klett-Aufnahme des Polier-Aufsatzes an.
3. Bringen Sie den Polier-Aufsatz an.
4. Füllen Sie gegebenenfalls etwas Wasser in den Wassertank, um die Wischpads zu befeuchten.
5. Schalten Sie Ihren Staubsauger ein, indem Sie die Ein/Aus-Taste drücken. Die Status-LED leuchtet.



HINWEIS:

Schalten Sie für eine besonders starke Polier-Leistung in den Turbo-Modus. Drücken Sie hierzu die MAX-Taste. Drücken Sie die Taste erneut, um den Turbo-Modus zu verlassen.



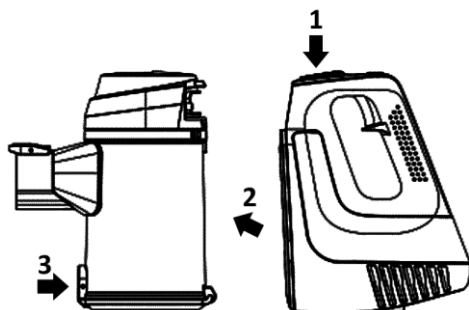
6. Schalten Sie Ihren Staubsauger aus, indem Sie die Ein/Aus-Taste drücken. Die Status-LED erlischt.

Reinigung

1. Staubbehälter entleeren

Leeren Sie den Staubbehälter nach jedem Gebrauch. Schalten Sie ihren Staubsauger vorher stets aus.

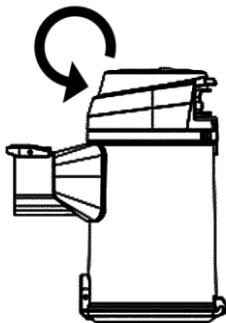
1. Trennen Sie das Verlängerungs-Rohr oder den Aufsatz vom Staubsauger, indem Sie die obere Einrast-Taste drücken und das Rohr oder den Aufsatz aus den Griff herausziehen.
2. Drücken Sie die Staubbehälter-Entriegelung und ziehen Sie den Staubbehälter schräg nach oben heraus.
3. Halten Sie den Staubbehälter über einem Mülleimer.
4. Drücken Sie unten am Staubbehälter die Entleerungs-Taste. Der Boden des Staubbehälters wird aufgeklappt.
5. Schütteln Sie den Inhalt des Staubbehälters aus.



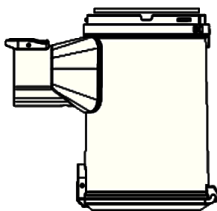
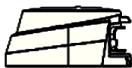
- Schließen Sie die Bodenklappe. Setzen Sie den Staubbehälter anschließend wieder in Ihrem Staubsauger ein.

2. Filter reinigen

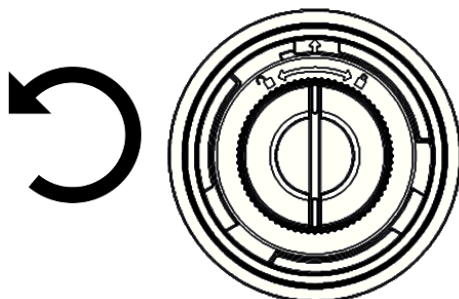
- Schalten Sie Ihren Staubsauger aus.
- Entfernen und leeren Sie den Staubbehälter.
- Drehen Sie den Deckel des Staubbehälters bis zum Anschlag gegen den Uhrzeigersinn, um ihn zu entriegeln.



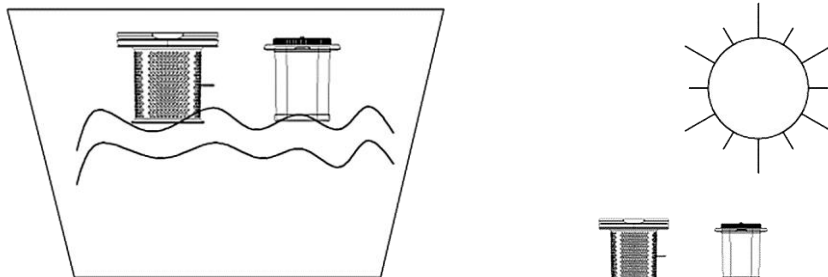
- Nehmen Sie den Deckel ab und ziehen Sie den Filter nach oben heraus.



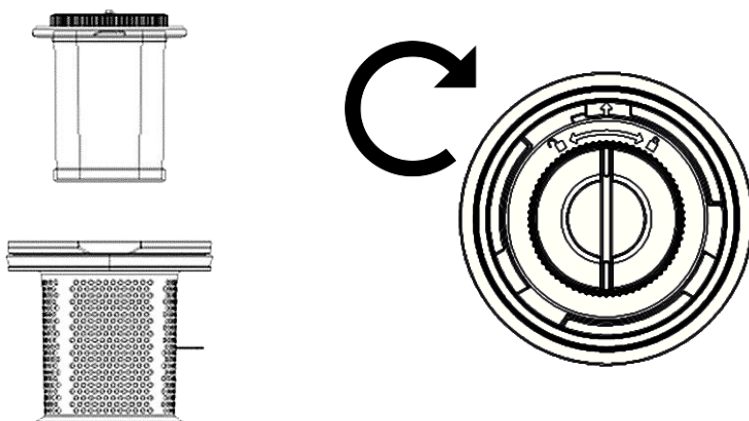
5. Drehen Sie den Innenfilter gegen den Uhrzeigersinn, um ihn zu entriegeln. Ziehen Sie ihn dann nach oben heraus.



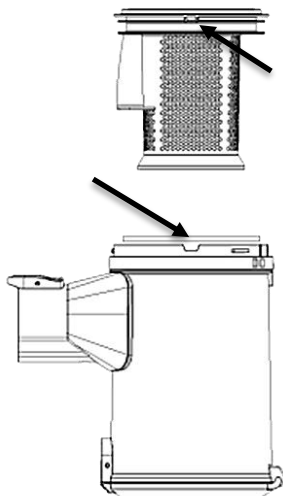
6. Reinigen Sie die Filter mit sauberem Wasser. Lassen Sie sie anschließend an der Luft vollständig trocknen.



7. Setzen Sie den trockenen Innenfilter wieder passend im trockenen Außenfilter ein. Drehen Sie den Innenfilter dann bis zum Anschlag im Uhrzeigersinn, um ihn zu verriegeln.



8. Setzen Sie den Filter wieder passend im Staubbehälter ein, so dass die Haken an den Seiten in den entsprechenden Aussparungen oben am Staubbehälter gleiten.



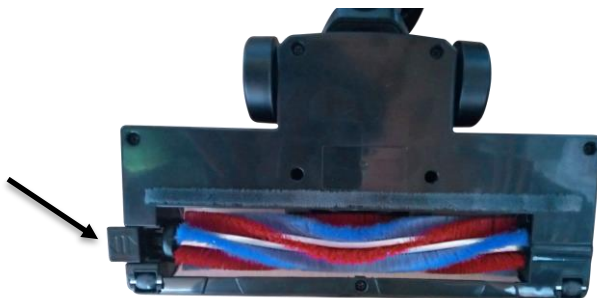
9. Setzen Sie den Deckel wieder passend auf den Staubbehälter (Strich trifft auf offenes Schloss-Symbol) und drehen Sie ihn bis zum Anschlag im Uhrzeigersinn, um ihn zu verriegeln (Strich trifft auf verriegeltes Schloss-Symbol).



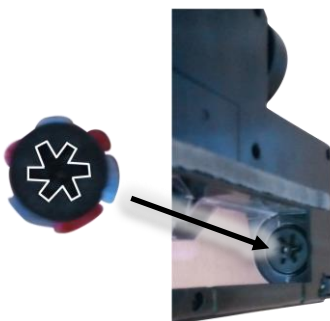
10. Setzen Sie den Staubbehälter dann wieder wie gewohnt in Ihrem Staubsauger ein.

3. Rollbürste reinigen

1. Schalten Sie Ihren Staubsauger aus.
2. Drücken Sie auf die Einrast-Taste und ziehen Sie den Bürsten-Aufsatz nach unten ab.
3. Drehen Sie den Bürsten-Aufsatz auf den Rücken.
4. Schieben Sie den Sperr-Riegel nach außen.



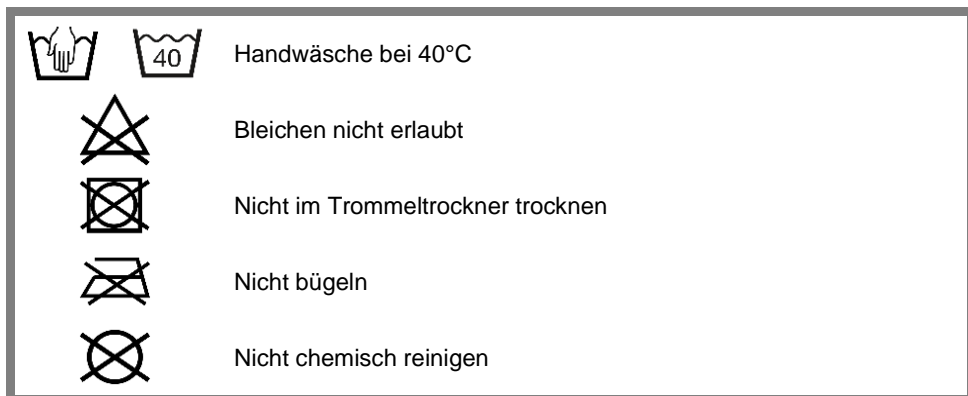
5. Ziehen Sie die Rollenbürste schräg nach vorne heraus.
6. Reinigen Sie den Rollenkasten und die Rollenbürste.
7. Setzen Sie die Rollenbürste anschließend wieder im Rollenkasten ein. Achten Sie darauf, dass die sternförmige Ausbuchtung am flachen Ende der Rollenbürste passend auf die sternförmigen Stifte im inneren des Rollenkastens gleitet.



8. Setzen Sie das freie Ende der Rollenbürste passend im Rollenkasten ein.
9. Schieben Sie den Sperr-Riegel wieder bis zum Anschlag nach innen.

4. Wischpads reinigen

Reinigen Sie die Wischpads nach jedem Gebrauch bei einer Wassertemperatur von ca. 40°C von Hand.



Problemlösungen



Die Saugleistung lässt nach.

- Leeren Sie den Staubbehälter.
- Stellen Sie sicher, dass der Staubbehälter korrekt angebracht wurde.
- Nehmen Sie den Staubbehälter heraus und überprüfen Sie, ob Außen- und Innenfilter korrekt eingesetzt wurden.
- Reinigen Sie die Filter.

Der Staubsauger funktioniert nicht mehr.

- Laden Sie den integrierten Akku auf.
- Reinigen Sie die Rollbürste des Bürsten-Aufsatzes.

Technische Daten

Li-Ion-Akku		2.200 mAh, 22 V
Rating		26 V DC, 0,5 A
Schutzklasse III		Schutz durch Kleinspannung
Polarität		
Ladezeit		4 – 5 Stunden
Betriebszeit	Standard-Modus	bis zu 30 Minuten
	Turbo-Modus	bis zu 20 Minuten
Netzteil	Input	100 – 240 V AC, 50/60 Hz, 0,4 A
	Output	26 V DC, 0,5 A
	Schutzklasse II	Schutz durch doppelte oder verstärkte Isolierung
	Polarität	
Bürsten-Aufsatz	Rating	22,2 V DC, 0,45 A
	Schutzklasse III	Schutz durch Kleinspannung
Polier-Aufsatz	Rating	22,2 V DC, 0,5 A
	Schutzklasse III	Schutz durch Kleinspannung
Staubbehälter		500 ml
Wischpads		80 % Polyester, 20 % Polyamid
Betriebslautstärke		66 dB
Maße		111,5 x 25 x 21,5 cm
Gewicht		2,3 kg

Kundenservice:

DE: +49(0)7631-360-350

CH: +41(0)848-223-300

FR: +33(0)388-580-202

PEARL GmbH | PEARL-Straße 1-3 | D-79426 Buggingen

© REV3 – 05.03.2024 – JvdH/BS//GK

Aspirateur et polisseuse 2 en 1 sans fil

Mode d'emploi

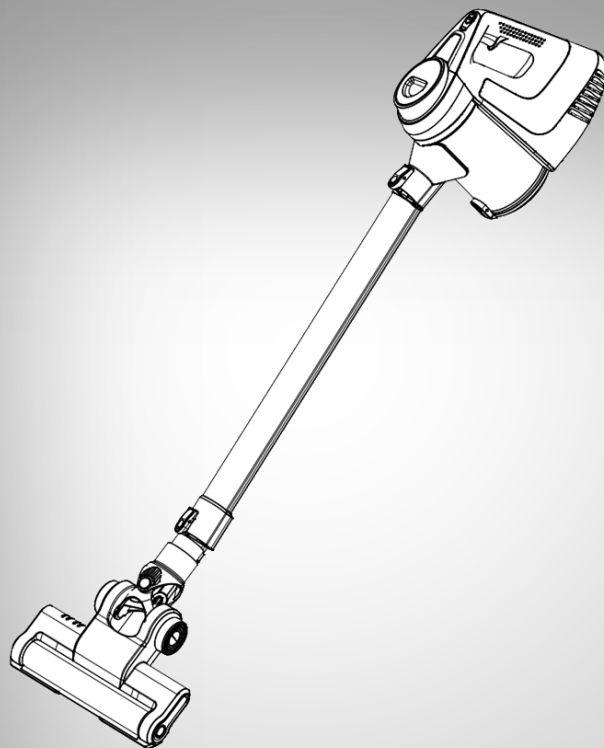


Table des matières

Votre nouvel aspirateur	3
Contenu	3
Accessoires en option.....	3
Consignes préalables	3
Consignes de sécurité	4
Consignes concernant les batteries intégrées	5
Consignes importantes pour le traitement des déchets	6
Déclaration de conformité.....	6
Description du produit.....	7
1. Aspirateur	7
2. Accessoires	8
Mise en marche	9
1. Monter le support.....	9
2. Charger la batterie	9
3. Insérer le bac à poussière	10
4. Insérer le tube (facultatif)	10
5. Insérer les embouts de nettoyage	11
Utilisation et contrôle manuel.....	11
1. Aspirer	11
2. Polir	12
Nettoyage.....	13
1. Vider le bac collecteur de poussière	13
2. Nettoyer le filtre	13
3. Nettoyer les brosses	16
4. Nettoyer les patchs	17
Dépannage.....	18
Caractéristiques techniques	19

Votre nouvel aspirateur

Chère cliente, cher client,

Nous vous remercions d'avoir choisi cet aspirateur. Faites briller vos sols à l'aide de la brosse et de l'embout pour polissage.

Afin d'utiliser au mieux votre nouveau produit, veuillez lire attentivement ce mode d'emploi et respecter les consignes et astuces suivantes.

Contenu

- Aspirateur sans fil 2 en 1
- Tube
- Embout de polissage avec 2 patchs
- Embout brosse
- Buse suceur / brosse
- Support mural avec 2 vis
- Adaptateur secteur
- Mode d'emploi

Accessoires en option

disponibles séparément sur www.pearl.fr :

- NX4835 : 4 patchs de rechange
- NX4836 : Brosse de rechange

Consignes préalables

- Conservez le produit hors de la portée et de la vue des enfants.
- Cet appareil n'est pas conçu pour être utilisé par des personnes (y compris les enfants) dont les capacités physiques, sensorielles ou mentales sont réduites, ou des personnes dénuées d'expérience ou de connaissance, sauf si elles ont pu bénéficier, par l'intermédiaire d'une personne responsable de leur sécurité, d'une surveillance ou d'instructions préalables concernant l'utilisation de l'appareil.
- Si le câble d'alimentation est endommagé, il doit être remplacé par le fabricant, son service après-vente ou des personnes de qualification similaire afin d'éviter tout danger. N'utilisez pas l'appareil tant que la réparation n'a pas été effectuée.
- Si le câble d'alimentation est endommagé, il doit être remplacé par le service après-vente central du fabricant ou par des personnes de qualification similaire. De mauvaises réparations peuvent entraîner un risque pour l'utilisateur.

- Le robot aspirateur ne doit être alimenté qu'avec le chargeur secteur fourni.
- L'appareil ne peut être alimenté qu'avec une basse tension de 26 V DC.
- L'appareil doit être éteint avant d'être nettoyé.
- Attention ! N'utilisez l'embout de polissage que sur les sols.
- Le démontage ou la modification du produit affecte sa sécurité.
- Ne démontez pas l'appareil, sous peine de perdre toute garantie. Ne tentez jamais de réparer vous-même le produit !
- Manipulez le produit avec précaution. Un coup, un choc, ou une chute, même de faible hauteur, peut l'endommager.
- N'exposez pas l'appareil à une chaleur extrême.
- Ne plongez jamais l'appareil dans l'eau ni dans aucun autre liquide.
- Sous réserve de modification et d'erreur !
- Ne mettez pas l'appareil en marche si les patchs nettoyants ne sont pas correctement montés.
- Éteignez toujours l'appareil avant de le déplacer ou de le nettoyer.

Consignes de sécurité

- Ce mode d'emploi vous permet de vous familiariser avec le fonctionnement du produit. Conservez précieusement ce mode d'emploi afin de pouvoir le consulter en cas de besoin. Transmettez-le avec le produit à l'utilisateur suivant le cas échéant.
- Pour connaître les conditions de garantie, veuillez contacter votre revendeur. Veuillez également tenir compte des conditions générales de vente !
- Veillez à utiliser le produit uniquement comme indiqué dans la notice. Une mauvaise utilisation peut endommager le produit ou son environnement.
- Respectez les consignes de sécurité pendant l'utilisation.
- Le démontage ou la modification du produit affecte sa sécurité. Attention : risque de blessures !
- Toute modification ou réparation de l'appareil ou de ses accessoires doit être effectuée exclusivement par le fabricant ou par un spécialiste dûment autorisé.
- Veillez à ce que le produit soit alimenté par une prise facilement accessible afin de pouvoir débrancher l'appareil rapidement en cas d'urgence.
- Vérifiez le bon état de l'appareil, de ses câbles et de ses accessoires avant chaque utilisation. N'utilisez pas l'appareil s'il présente des traces visibles d'endommagement.
- N'utilisez l'appareil qu'avec une prise secteur domestique. Vérifiez que la tension secteur indiquée sur la plaque signalétique correspond à celle de votre alimentation secteur.
- Ne débranchez jamais la fiche avec les mains mouillées ou en tirant sur le câble.
- Cet appareil est conçu pour un usage domestique ou autre usage similaire uniquement. Il ne doit pas être employé à des fins publicitaires.
- Cet appareil est conçu pour une utilisation en intérieur uniquement.

- N'utilisez jamais l'appareil s'il présente un dysfonctionnement, s'il a été plongé dans l'eau, s'il est tombé ou a été endommagé d'une autre manière.
- N'utilisez pas l'appareil pour aspirer des cigarettes, des cendres chaudes ou des liquides facilement inflammables (essence, etc.).
- Stockez le produit dans un endroit sec hors de la portée des enfants.
- Soyez extrêmement prudent lorsque vous aspirez des escaliers : risque de chute.
- N'obstruez pas les ouvertures d'aération. Ne les couvrez pas et n'y insérez aucun objet ou partie du corps.
- N'utilisez pas l'appareil sur les sols en béton, macadam, ou tout autre sol rugueux.
- Conservez le produit hors de la portée et de la vue des enfants.
- Cet appareil n'est pas conçu pour être utilisé par des personnes (y compris les enfants) dont les capacités physiques, sensorielles ou mentales sont réduites, ou des personnes dénuées d'expérience ou de connaissance, sauf si elles ont pu bénéficier, par l'intermédiaire d'une personne responsable de leur sécurité, d'une surveillance ou d'instructions préalables concernant l'utilisation de l'appareil.
- Si le câble d'alimentation est endommagé, il doit être remplacé par le fabricant, son service après-vente ou des personnes de qualification similaire afin d'éviter tout danger. N'utilisez pas l'appareil tant que la réparation n'a pas été effectuée.
- Aucune garantie ne pourra être appliquée en cas de mauvaise utilisation.
- Le fabricant décline toute responsabilité en cas de dégâts matériels ou dommages (physiques ou moraux) dus à une mauvaise utilisation et/ou au non-respect des consignes de sécurité.
- Sous réserve de modification et d'erreur !

Consignes concernant les batteries intégrées

- Ne laissez pas la batterie chauffer à plus de 60 °C et ne la jetez pas dans le feu : Risque d'explosion et d'incendie !
- Ne court-circuitiez pas la batterie.
- N'essayez jamais d'ouvrir les batteries.
- Restez à proximité de la batterie lors du chargement et contrôlez régulièrement sa température. Interrompez immédiatement le processus de chargement en cas de forte surchauffe. Une batterie qui chauffe fortement ou se déforme au cours du chargement est défectueuse. Vous ne devez pas continuer à l'utiliser.
- N'exposez pas la batterie à des charges mécaniques. Évitez de faire tomber, de frapper, de tordre ou de couper la batterie.
- Respectez obligatoirement la bonne polarité du connecteur pour le chargement des accumulateurs. Un mauvais branchement de la fiche de chargement, un chargeur inadapté ou une polarité inversée créent un risque de court-circuit et d'explosion !
- Veillez à ne jamais décharger complètement la batterie ; cela diminue sa durée de vie.
- Si vous pensez ne pas utiliser l'appareil pendant une période prolongée, nous vous recommandons de le laisser chargé à environ 30 % de sa capacité.
- Ne les stockez pas dans un endroit exposé aux rayons directs du soleil. La température idéale du lieu de stockage est comprise entre 10 et 20 °C.

Consignes importantes pour le traitement des déchets

Cet appareil électronique ne doit PAS être jeté dans la poubelle de déchets ménagers. Pour l'enlèvement approprié des déchets, veuillez vous adresser aux points de ramassage publics de votre municipalité. Les détails concernant l'emplacement d'un tel point de ramassage et des éventuelles restrictions de quantité existantes par jour/mois/année, ainsi que sur des frais éventuels de collecte, sont disponibles dans votre municipalité.

Déclaration de conformité

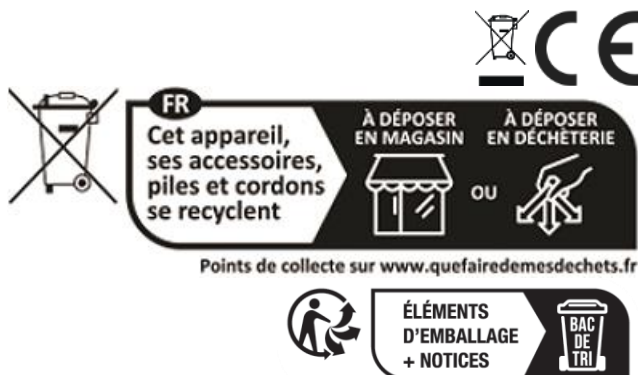
La société PEARL GmbH déclare ce produit NX-4834 conforme aux directives actuelles suivantes du Parlement Européen : 2009/125/CE (du Parlement européen et du Conseil), établissant un cadre pour la fixation d'exigences en matière d'écoconception applicables aux produits liés à l'énergie, 2011/65/UE, relative à la limitation de l'utilisation de certaines substances dangereuses dans les équipements électriques et électroniques, 2015/863 modifiant l'annexe II de la directive 2011/65/UE en ce qui concerne la liste des substances soumises à limitations, 2014/30/UE, concernant la compatibilité électromagnétique, et 2014/35/UE, relative au matériel électrique destiné à être employé dans certaines limites de tension.

Kurtasz, A.

Service Qualité

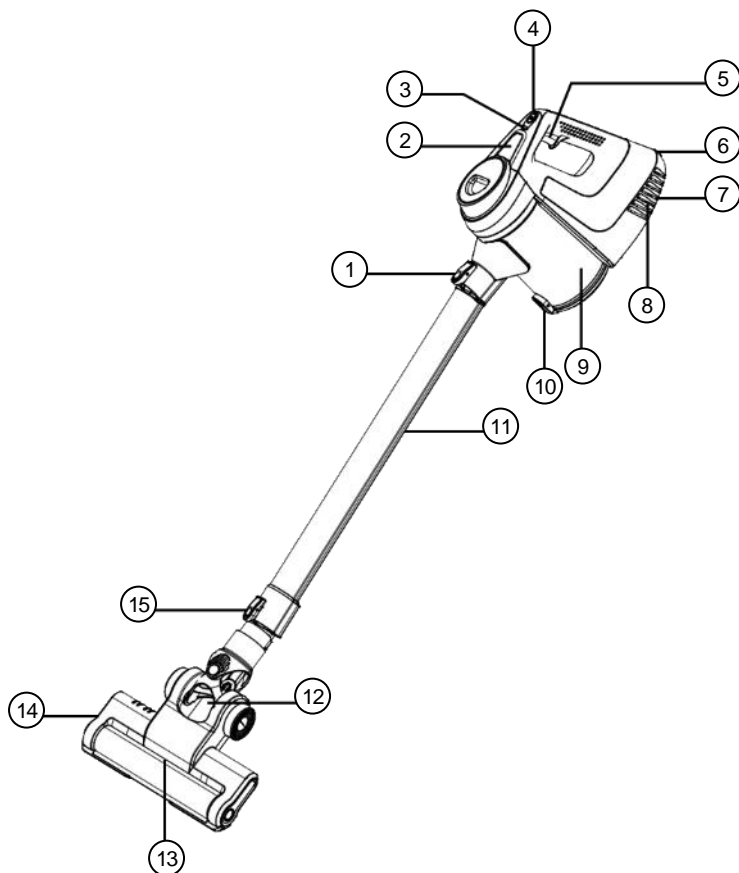
Dipl. Ing. (FH) Andreas Kurtasz

La déclaration de conformité complète du produit est disponible en téléchargement à l'adresse <https://www.pearl.fr/support/notices> ou sur simple demande par courriel à qualite@pearl.fr.



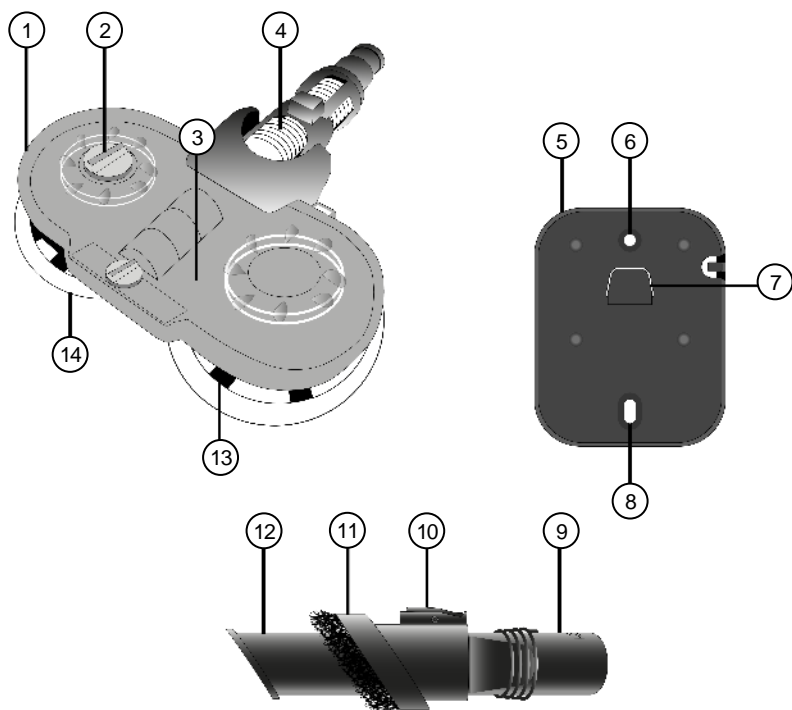
Description du produit

1. Aspirateur



- | | | |
|--------------------------------------|------------------------|------------------------------------|
| 1. Touche verrouillage supérieure | 6. Port d'alimentation | 11. Tube |
| 2. Déverrouillage du bac à poussière | 7. Poignée crantée | 12. Articulation du tuyau |
| 3. LED de statut | 8. Ouvertes d'aération | 13. Lumière LED |
| 4. Touche MAX | 9. Bac à poussière | 14. Embout brosse |
| 5. Touche Marche/Arrêt | 10. Touche de vidange | 15. Touche verrouillage inférieure |

2. Accessoires



- | | | |
|---------------------------------|--------------------------------|---------------------|
| 1. Embout de polissage | 6. Trou fileté supérieur | 11. Brosse |
| 2. Couvercle du réservoir d'eau | 7. Crochet | 12. Buse |
| 3. Réservoir d'eau | 8. Trou pour vissage inférieur | 13. Disque collant |
| 4. Articulation du tuyau | 9. Buse suceur / brosse | 14. Patch nettoyant |
| 5. Support mural | 10. Touche verrouillage | |

Mise en marche

1. Monter le support

1. Utilisez le support comme gabarit pour marquer deux trous à percer à l'endroit de votre choix. Faites attention à ce que les crochets du support mural soient orientés vers le haut. Vous pouvez utiliser un niveau à bulle pour vous assurer que le support mural est bien droit.



ATTENTION !

Assurez-vous qu'aucun câble ou conduit ne passe à l'endroit où vous avez choisi de percer. Cela pourrait causer des blessures physiques et / ou des dommages matériels.

2. Percez des trous aux endroits marqués.
3. Vissez le support mural.



NOTE :

Veillez noter que le matériel fourni pour le montage mural peut ne pas correspondre au matériau de l'endroit où vous souhaitez fixer le support. Vous trouverez un matériel de fixation approprié dans une quincaillerie ou un magasin d'outillage, par exemple.

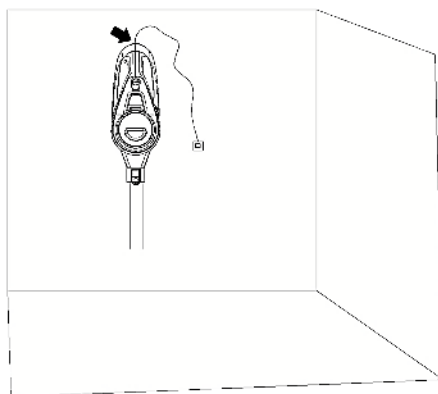
2. Charger la batterie



NOTE :

Avant la première utilisation, chargez complètement la batterie intégrée. Chargez la batterie lorsque la LED de statut clignote pendant le fonctionnement ou après l'allumage. Rechargez la batterie d'appoint tous les trois mois au moins, même si vous ne vous en servez pas.

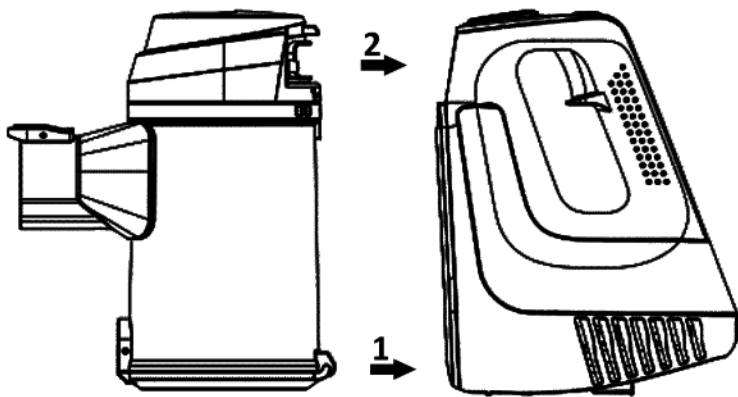
1. Branchez l'adaptateur secteur au port d'alimentation de l'aspirateur ainsi qu'à une prise de courant appropriée.



2. Pendant le processus de chargement, la LED de statut clignote. Dès que la batterie intégrée est chargée, la LED brille en continu. Le processus dure entre 4 et 5 heures.
3. Débranchez la l'aspirateur de l'adaptateur secteur.

3. Insérer le bac à poussière

1. Insérez le bac à poussière dans la poignée par le haut. Le bas du bac doit s'insérer dans les rails.
2. Appuyez le bac contre la poignée jusqu'à ce que vous entendiez un déclic.



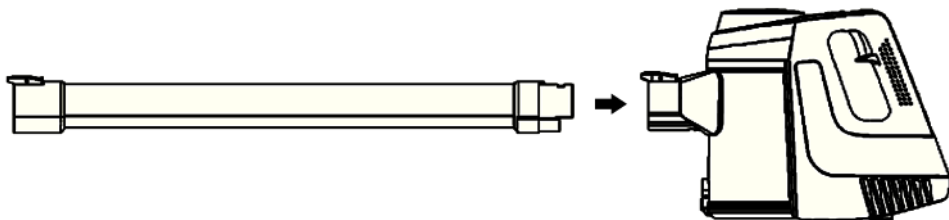
4. Insérer le tube (facultatif)

Insérez le tube dans le tube de la poignée. Utilisez, pour ce faire, l'extrémité sans touche de verrouillage. Il doit s'enclencher de manière audible.



NOTE :

Retirez le tube en appuyant sur la touche verrouillage supérieure et en tirant le tube hors de la poignée.



5. Insérer les embouts de nettoyage



ATTENTION !

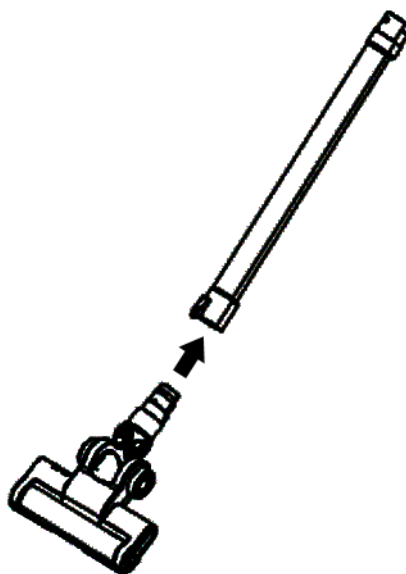
Assurez-vous que votre aspirateur est éteint (la LED de statut est éteinte) avant de changer l'accessoire de nettoyage.

Changez l'accessoire de nettoyage en fonction de la situation (brosse, accessoire de polissage, buse suceur / brosse). Insérez l'accessoire de nettoyage (dans l'illustration, l'embout brosse) dans l'extrémité libre du tuyau, de manière à ce qu'il s'enclenche.



NOTE :

Retirez l'accessoire de nettoyage en appuyant sur la touche verrouillage et en tirant l'accessoire hors du tube.



Utilisation et contrôle manuel

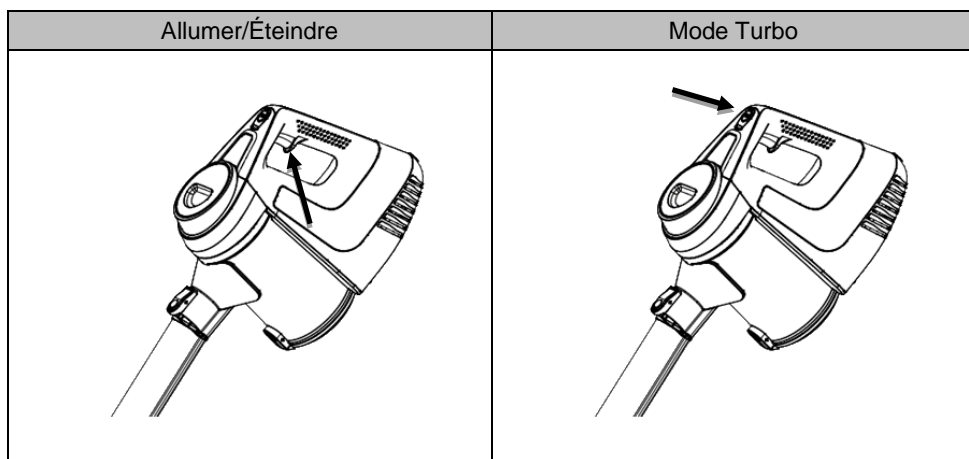
1. Aspirer

3. Assurez-vous que l'aspirateur est éteint.
4. Fixez l'embout brosse ou la buse suceur / brosse.
5. Allumez l'aspirateur en appuyant sur la touche Marche/Arrêt. La LED de statut s'allume.



NOTE :

Passez en mode Turbo pour une puissance d'aspiration extra forte. Appuyez sur la touche MAX. Appuyez à nouveau sur la touche pour quitter le mode Turbo.



6. Éteignez l'aspirateur en appuyant sur la touche Marche/Arrêt. La LED de statut s'éteint.

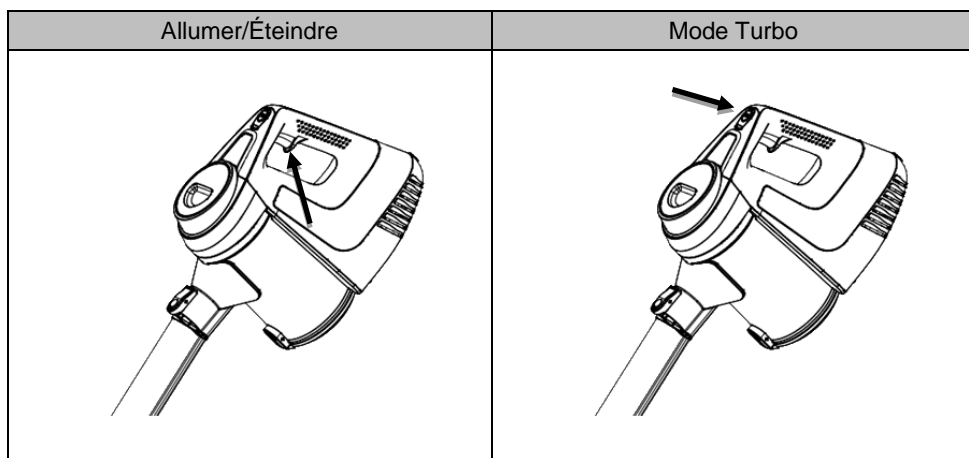
2. Polir

1. Assurez-vous que l'aspirateur est éteint.
2. Fixez les patches de polissage à la bande à scratch de l'embout polissage. Utilisez le côté à scratches.
3. Installez l'embout polissage.
4. Si nécessaire, versez un peu d'eau dans le réservoir d'eau pour humidifier les patches d'essuyage.
5. Allumez l'aspirateur en appuyant sur la touche Marche/Arrêt. La LED de statut s'allume.



NOTE :

Passez en mode Turbo pour une puissance de polissage extra forte. Appuyez sur la touche MAX. Appuyez à nouveau sur la touche pour quitter le mode Turbo.



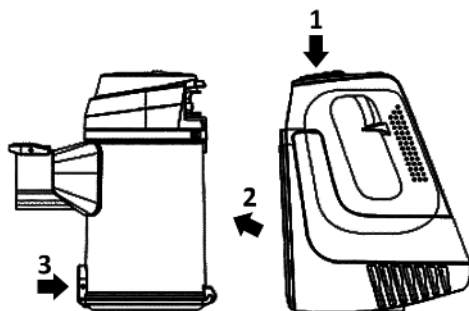
6. Éteignez l'aspirateur en appuyant sur la touche Marche/Arrêt. La LED de statut s'éteint.

Nettoyage

1. Vider le bac collecteur de poussière

Videz le collecteur de poussière après chaque utilisation. Éteignez toujours l'aspirateur avant de commencer à aspirer.

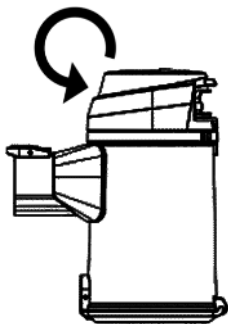
1. Séparez le tube ou l'accessoire de l'aspirateur en appuyant sur la touche verrouillage supérieure, et en tirant le tube ou l'accessoire hors de la poignée.
2. Appuyez sur le déverrouillage du bac à poussière et tirez le bac à poussière vers le haut, légèrement de travers.
3. Videz le bac collecteur dans une poubelle.
4. Appuyez sur la touche de vidange du bac collecteur. Le fond du collecteur de poussière s'ouvre.
5. Videz le contenu du bac dans une poubelle.



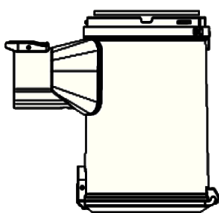
6. Refermez le fond. Replacez le bac dans l'aspirateur comme il convient.

2. Nettoyer le filtre

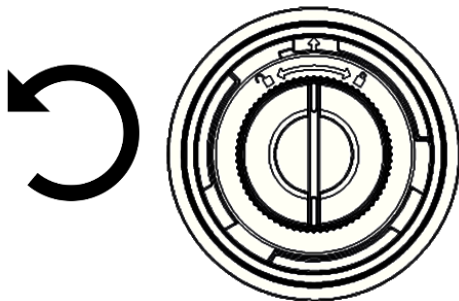
1. Éteignez l'aspirateur.
2. Sortez et videz le bac à poussière.
3. Tournez le couvercle du bac à poussière dans le sens antihoraire jusqu'à la butée pour le déverrouiller.



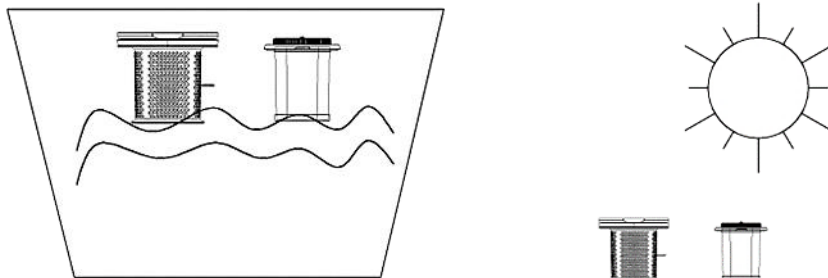
4. Retirez le couvercle et sortez le filtre en le tirant vers le haut.



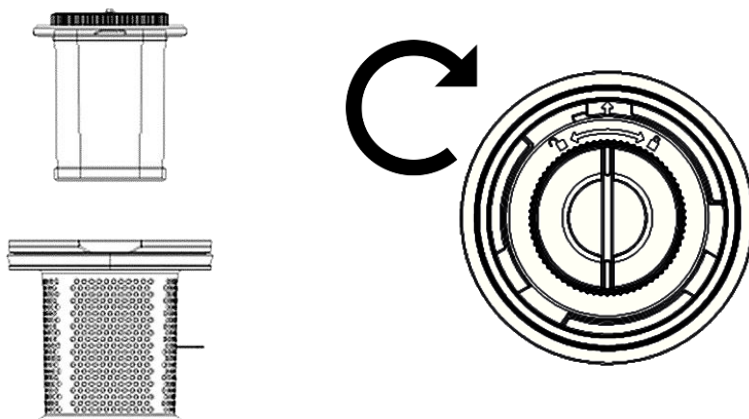
5. Tournez le filtre interne dans le sens antihoraire pour le déverrouiller. Retirez-le en le tirant vers le haut.



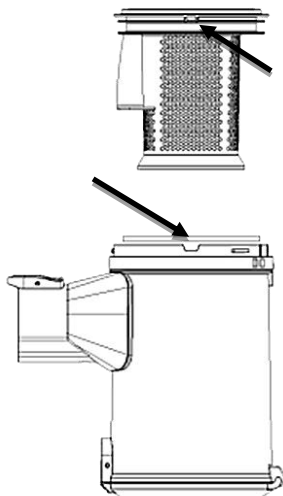
6. Nettoyez le filtre à l'eau claire. Laissez-le sécher complètement avant de le remettre dans l'aspirateur.



7. Remplacez le filtre interne dans le filtre externe. Tournez le filtre interne dans le sens horaire jusqu'à la butée pour le verrouiller.



8. Remplacez le filtre dans le bac à poussière. Les crochets sur les côtés doivent s'insérer dans les creux correspondants en haut du bac à poussière.



9. Remplacez le couvercle du bac à poussière (la barre doit être alignée avec le symbole de serrure ouverte) et tournez-le dans le sens horaire jusqu'à la butée (la barre doit être alignée avec le symbole de serrure verrouillée).

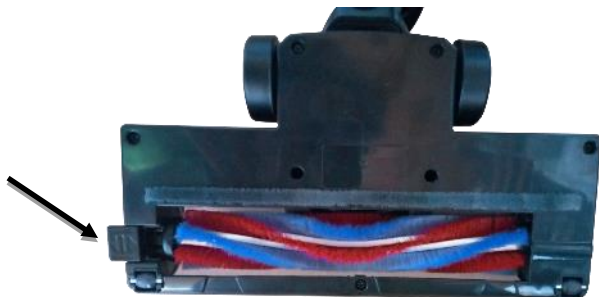


10. Remplacez le bac dans l'aspirateur comme il convient.

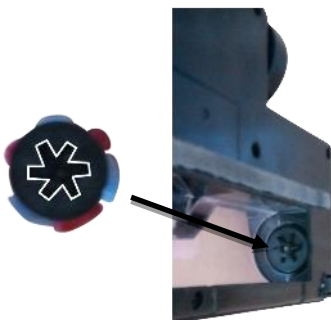
3. Nettoyer les brosses

1. Éteignez l'aspirateur.
2. Appuyez sur la touche verrouillage et tirez l'embout brosse vers le bas.

3. Retournez l'embout brosse.
4. Poussez la barre de verrouillage vers l'extérieur.



5. Tirez la brosse à rouleau en biais vers l'avant.
6. Nettoyez le creux et la brosse à rouleau.
7. Remettez ensuite la brosse à rouleau dans le creux. La saillie en forme d'étoile située sur l'extrémité plate de la brosse doit glisser sur les tiges en forme d'étoile situées à l'intérieur du creux.



8. Insérez l'extrémité libre de la brosse à rouleau dans le creux.
9. Poussez la barre de verrouillage vers l'intérieur jusqu'à la butée.

4. Nettoyer les patches

Lavez les patches d'essuyage à la main après chaque utilisation. Utilisez de l'eau à environ 40 °C.



Lavage à la main à 40 °C



Ne pas laver à l'eau de Javel



Ne pas mettre au sèche-linge



Ne pas repasser



Ne pas nettoyer à sec

Dépannage



La puissance d'aspiration diminue.

- Videz le bac à poussière.
- Assurez-vous que le bac à poussière est installé correctement.
- Retirez le bac à poussière et vérifiez que les filtres externe et interne sont correctement installés.
- Nettoyez les filtres.

L'aspirateur ne fonctionne pas.

- Rechargez la batterie intégrée.
- Nettoyez la brosse à rouleau dans l'embout brosse.

Caractéristiques techniques

Batterie lithium-ion		2200 mAh, 22 V
Alimentation		26 V DC, 0,5 A
Classe de protection III		Protection contre la basse tension
Polarité		
Durée du chargement		4 – 5 h
Autonomie	Mode standard	Jusqu'à 30 min
	Mode Turbo	Jusqu'à 20 min
Adaptateur secteur	Entrée	100 – 240 V AC, 50/60 Hz, 0,4 A
	Sortie	26 V DC, 0,5 A
	Classe de protection II	Protection par double isolation ou isolation renforcée
	Polarité	
Embout brosse	Alimentation	22,2 V DC, 0,45 A
	Classe de protection III	Protection contre la basse tension
Embout de polissage	Alimentation	22,2 V DC, 0,5 A
	Classe de protection III	Protection contre la basse tension
Bac à poussière		500 ml
Patches		80 % polyester, 20 % polyamide
Émissions sonores en fonctionnement		66 dB
Dimensions		111,5 x 25 x 21,5 cm
Poids		2,3 kg

PEARL GmbH | PEARL-Straße 1–3 | D-79426 Buggingen

Service commercial PEARL France : 0033 (0) 3 88 58 02 02

© REV3 – 05.03.2024 – JvdH/BS//GK