

LED-Außenwandleuchte & WLAN-HD-Überwachungskamera

mit PIR-Bewegungssensor, Nachtsicht, PTZ und App

Bedienungsanleitung




ELESION®

Inhaltsverzeichnis

| | |
|---|-----------|
| Ihre neue LED-Leuchte mit Überwachungskamera | 4 |
| Lieferumfang | 4 |
| Sicherheitshinweise | 5 |
| Wichtige Hinweise zur Entsorgung | 6 |
| Konformitätserklärung | 6 |
| Produktdetails | 7 |
| Inbetriebnahme | 8 |
| 1. Montage-Hinweise | 8 |
| 2. Montage | 9 |
| 3. App installieren | 10 |
| 4. Kamera mit App verbinden | 10 |
| Steuerseite der WLAN-Überwachungskamera | 12 |
| Live-Bild auf Mobilgerät aufzeichnen | 14 |
| Aufnahmen von microSD-Karte abspielen und auf das Mobilgerät übertragen | 14 |
| Bewegungs-Alarm einstellen | 14 |
| Geräte-Einstellungen | 15 |
| App-Konto löschen | 16 |
| Verknüpfung mit Amazon Show | 17 |
| Sprachbefehle | 17 |
| Datenschutz | 18 |
| Technische Daten | 18 |

Informationen und Antworten auf häufige Fragen (FAQs) zu vielen unserer Produkte sowie ggfs. aktualisierte Handbücher finden Sie auf der Internetseite:

www.visor-tech.de

Geben Sie dort im Suchfeld die Artikelnummer oder den Artikelnamen ein.

Ihre neue LED-Leuchte mit Überwachungskamera

Sehr geehrte Kundin, sehr geehrter Kunde,

vielen Dank für den Kauf dieser Leuchte mit Kamera. Per App haben Sie mit Ihrem Smartphone oder Tablet-PC weltweit Zugriff auf Bild, Ton und Einstellungen.

Bitte lesen Sie diese Bedienungsanleitung und befolgen Sie die aufgeführten Hinweise und Tipps, damit Sie Ihre neue Leuchte mit Kamera optimal einsetzen können.

Lieferumfang

- Leuchte mit Kamera
- Bedienungsanleitung

Zusätzlich benötigt:

- microSD(HC/XC)-Speicherkarte bis 64 GB für Aufnahmen
- Schrauben und Dübel für die Montage

Empfohlene App:

Für die Steuerung per App oder Sprachbefehl benötigen Sie eine App, die eine Verbindung zwischen der Infrarot-Wandheizung und Ihrem Mobilgerät herstellen kann. Wir empfehlen hierzu die kostenlose App **ELESION**.



ELESION:

*Scannen Sie den QR-Code, um eine Übersicht weiterer
ELESION-Produkte aufzurufen.*

Sicherheitshinweise

- Diese Bedienungsanleitung dient dazu, Sie mit der Funktionsweise dieses Produktes vertraut zu machen. Bewahren Sie diese Anleitung daher gut auf, damit Sie jederzeit darauf zugreifen können. Geben Sie sie an Nachbenutzer weiter.
- Bitte beachten Sie beim Gebrauch die Sicherheitshinweise.
- Schalten Sie die Stromversorgung bzw. die Anschlussleitung spannungsfrei, bevor Sie jegliche Arbeiten vornehmen! Es besteht die Gefahr eines elektrischen Schlages mit Todesfolge!
- Ein Umbauen oder Verändern des Produktes beeinträchtigt die Produktsicherheit. Achtung Verletzungsgefahr!
- Alle Änderungen und Reparaturen an dem Gerät oder Zubehör dürfen nur durch den Hersteller oder von durch ihn ausdrücklich hierfür autorisierte Personen durchgeführt werden.
- Öffnen Sie das Produkt nie eigenmächtig. Führen Sie Reparaturen nie selbst aus!
- Behandeln Sie das Produkt sorgfältig. Es kann durch Stöße, Schläge oder Fall aus bereits geringer Höhe beschädigt werden.
- Halten Sie das Produkt fern von Feuchtigkeit und extremer Hitze.
- Tauchen Sie das Produkt niemals in Wasser oder andere Flüssigkeiten.
- Überprüfen Sie das Gerät vor der Inbetriebnahme auf Beschädigungen. Verwenden Sie das Gerät nicht, wenn es sichtbare Schäden aufweist.
- Prüfen Sie, ob die auf dem Typenschild angegebene Netzspannung mit der Ihres Stromnetzes übereinstimmt.
- Achten Sie darauf, die Hausstromleitung nicht zu quetschen und nicht über scharfe Kanten oder heiße Oberflächen zu ziehen.
- Berühren Sie das Produkt nicht mit nassen oder feuchten Händen.
- Das Gerät ist ausschließlich für den Haushaltsgebrauch oder ähnliche Verwendungszwecke bestimmt. Es darf nicht für gewerbliche Zwecke verwendet werden!
- Benutzen Sie das Gerät niemals nach einer Fehlfunktion, z.B. wenn das Gerät ins Wasser oder heruntergefallen ist oder auf eine andere Weise beschädigt wurde.
- Der Hersteller übernimmt keine Verantwortung bei falschem Gebrauch, der durch Nichtbeachtung der Gebrauchsanleitung zustande kommt.
- Installations-, Montagearbeiten und Arbeiten am elektrischen Anschluss dürfen nur von einer fachkundigen Person (nach VDE 0100) durchgeführt werden. Dabei sind die geltenden Unfallverhütungs-Vorschriften zu beachten.
- Nichtbeachtung der Installationshinweise kann zur Brand oder anderen Gefahren führen.
- Beim Anschluss an die Geräteklammern sind die zulässigen Leitungen und Leitungsquerschnitte zu beachten!
- Technische Änderungen und Irrtümer vorbehalten.

Wichtige Hinweise zur Entsorgung

Dieses Elektrogerät gehört nicht in den Hausmüll. Für die fachgerechte Entsorgung wenden Sie sich bitte an die öffentlichen Sammelstellen in Ihrer Gemeinde. Einzelheiten zum Standort einer solchen Sammelstelle und über ggf. vorhandene Mengenbeschränkungen pro Tag / Monat / Jahr entnehmen Sie bitte den Informationen der jeweiligen Gemeinde.



Konformitätserklärung

Hiermit erklärt PEARL.GmbH, dass sich das Produkt NX-4904-675 in Übereinstimmung mit der RoHS-Richtlinie 2011/65/EU + (EU)2015/863, der EMV-Richtlinie 2014/30/EU, der Niederspannungsrichtlinie 2014/35/EU und der Funkanlagen-Richtlinie 2014/53/EU befindet.

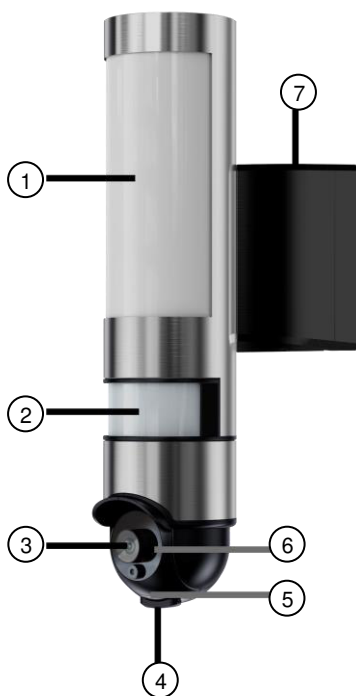
Kurtasz, A.

Qualitätsmanagement
Dipl. Ing. (FH) Andreas Kurtasz

Die ausführliche Konformitätserklärung finden Sie unter www.pearl.de/support.
Geben Sie dort im Suchfeld die Artikelnummer NX-4904 ein.



Produktdetails



- | | |
|---|---------------------------------|
| 1. LED-Leuchte | 5. Mikrofon |
| 2. PIR-Bewegungssensor | 6. IR-Nachtsicht-LEDs |
| 3. Kamera | 7. Halterung mit Montageschiene |
| 4. microSD-Kartensteckplatz und Reset-Taste | |

Inbetriebnahme

1. Montage-Hinweise



ACHTUNG!

Die Installation darf nur durch Personen mit einschlägigen elektrotechnischen Kenntnissen und Erfahrungen (z.B. Elektriker) erfolgen, die mit den einschlägigen Vorschriften (z.B. VDE) vertraut sind! Es besteht Lebensgefahr durch einen elektrischen Schlag!

Durch eine unsachgemäße Installation gefährden Sie ihr eigenes Leben und das Leben der Nutzer der elektrischen Anlage.

Mit einer unsachgemäßen Installation riskieren Sie schwere Sachschäden, z.B. durch Brand. Es droht für Sie die persönliche Haftung bei Personen- und Sachschäden.

Haben Sie keine Fachkenntnisse über die Montage, so nehmen Sie die Montage nicht selbst vor, wenden Sie sich an einen Elektroinstallateur!

Folgende Fachkenntnisse sind für die Installation erforderlich:

- 5 Sicherheitsregeln (Freischalten, gegen Wiedereinschalten sichern, Spannungsfreiheit feststellen, Erden und Kurzschließen, benachbarte unter Spannung stehende Teile abdecken oder abschränken)
- Geeignete Ausrüstung wählen (Werkzeug, Messgeräte, Schutzausrüstung)
- Messergebnisse auswerten
- Auswahl des Elektro-Installationsmaterials zur Sicherstellung der Abschaltbedingungen
- IP-Schutzarten
- Einbau des Elektroinstallations-Materials
- Art des Versorgungsnetzes (TN, IT, TT) und dessen Anschlussbedingungen (klassische Nullung, Schutzerdung, erforderliche Zusatzmaßnahmen, etc.)

2. Montage

1. Ziehen Sie die Gummidichtung aus dem Speicherkarten-Steckplatz der Kamera und setzen Sie eine microSD-Speicherkarte ein. Schieben Sie die Speicherkarte hierfür soweit in den Speicherkarten-Schacht, bis sie spürbar einrastet.
2. Entfernen Sie mit Hilfe eines Schraubendrehers die Montageschiene an der Montagehalterung auf der Rückseite der Kamera.
3. Befestigen Sie die Montageschiene mit Hilfe von Schrauben und Dübeln senkrecht an der gewünschten Kamera-Wandposition.
4. Achten Sie darauf, dass die Sicherung Ihres Stromnetzes abgeschaltet ist und stellen Sie die Spannungsfreiheit fest.
5. Schließen Sie die 2 Stromadern der Kamera an Ihre Hausleitung an. Achten Sie dabei auf korrekten Anschluss der stromführenden und Null-Leitung.
6. Schrauben Sie die Kamera mit Hilfe der zuvor gelösten Schrauben an der Montageschiene fest.
7. Legen Sie den Schalter im Spannungskasten um, so dass sich wieder Spannung auf den Stromleitungen befindet.
8. Die Kamera durchläuft einen Startvorgang, der sich durch einen rotierenden Kamerakopf zeigt. Nach einem Signalton blinkt die rote LED über der Kameralinse und die Kamera befindet sich im Verbindungs-Modus.

3. App installieren

Zur Steuerung per Mobilgerät benötigen Sie eine App, die eine Verbindung zwischen Ihrem Leuchte mit Kamera und Ihrem Mobilgerät herstellen kann. Wir empfehlen hierzu die kostenlose App **ELESION**. Suchen Sie diese im Google Play Store (Android) oder App-Store (iOS) oder scannen Sie den entsprechenden QR-Code. Installieren Sie die App dann auf Ihrem Mobilgerät.



Android



iOS



HINWEIS:

Falls Sie noch nicht über ein **ELESION**-Konto verfügen, legen Sie sich bitte eines an. Die Registrierung in der App erfolgt per Email-Adresse.

Eine genaue Erklärung des Registrierungs-Vorgangs sowie eine allgemeine Übersicht der App finden Sie online unter www.pearl.de/support. Geben Sie dort im Suchfeld einfach die Artikelnummer NX-4904 ein.



www.pearl.de/support

4. Kamera mit App verbinden



HINWEIS:

Ihre Kamera kann nur in ein 2,4-GHz-Netzwerk eingebunden werden.

1. Verbinden Sie Ihr Mobilgerät mit dem 2,4-GHz-Netzwerk, in das Ihre Touch-Steuerung eingebunden werden soll.



HINWEIS:

5-GHz-Netzwerke erkennen Sie daran, dass meist ein „5G“ an den Netzwerknamen angehängt ist.

2. Öffnen Sie die App **ELESION**.
3. Melden Sie sich an. Sie gelangen zum **Mein-Zuhause**-Tab.
4. Tippen Sie auf **Gerät hinzufügen** oder oben rechts auf das Plus-Symbol.
5. Tippen Sie in der linken Spalte auf die Kategorie **Kameras**.

6. Tippen Sie nun in der rechten Spalte auf die Unterkategorie **Kamera**.
7. Falls noch nicht geschehen: Schalten Sie die Spannung der Anschlussleitung wieder ein. Die Kamera richtet sich aus und die LED über der Kameralinse blinkt schnell (WLAN-Verbindungs-Modus).

**HINWEIS:**

Sollte die LED nicht blinken, gehen Sie bitte vor wie folgt: Drücken Sie für ca. 10 Sekunden die Reset-Taste auf der Unterseite der Kamera neben dem Speicher-kartensteckplatz. Die Kamera wird in den Werkszustand versetzt und richtet sich erneut aus, sodass anschließend die LED blinkt.

8. Tippen Sie auf **Nächster Schritt**.
9. Geben Sie das WLAN-Passwort des 2,4-GHZ-Netzwerkes ein, in das Ihre Kamera-Leuchte eingebunden werden soll. Tippen Sie auf das Augen-Symbol, um das eingegeben Passwort ein- oder auszublenden.

**HINWEIS:**

Es wird automatisch das WLAN-Netzwerk übernommen, mit dem Ihr Mobilgerät aktuell verbunden ist. Soll Ihre Kamera mit einem anderen WLAN-Netzwerk verbunden werden, tippen Sie auf den Doppelpfeil neben dem Netzwerknamen.



Sie gelangen zu den WLAN-Einstellungen Ihres Mobilgeräts. Stellen Sie dort die Verbindung zum gewünschten Netzwerk her. Kehren Sie mit der Zurück-Taste zur App zurück und geben Sie gegebenenfalls das geforderte WLAN-Passwort ein.

10. Tippen Sie auf **OK**. Lesen Sie sich die Anweisungen zum Scannen des QR-Codes durch und tippen Sie anschließend unten auf **Fortfahren**.
11. Halten Sie den QR-Code auf dem Display Ihres Mobilgeräts mit einem Abstand von 15 – 20 cm vor das Objektiv Ihrer Kamera.
12. Bei erfolgreicher Verbindung ertönt ein Signalton aus dem Kameralautsprecher. Bestätigen Sie diesen auf Ihrem Smartphone über den Button **Signalton gehört**. Die Kamera beginnt den Verbindungsaufbau.
13. Tippen Sie auf das Stift-Symbol neben Ihrer Kamera.
14. Geben Sie den gewünschten Gerätenamen ein. So ist Ihre Kamera später eindeutig zuordenbar. Tippen Sie dann im Eingabefenster auf **Speichern**.
15. Tippen Sie auf den Raum, in dem Ihre Kamera in Gebrauch sein wird.

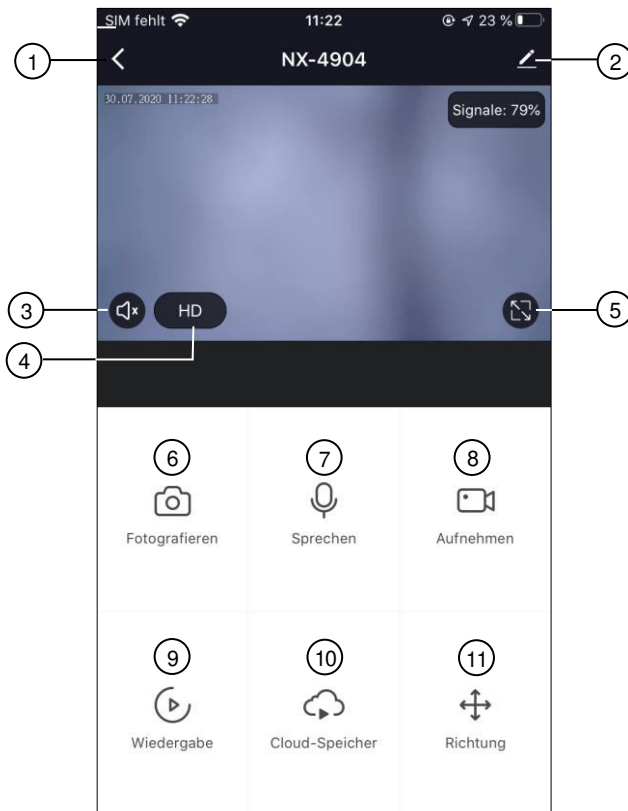
**HINWEIS:**

Die korrekte Raumzuteilung kann später bei der Nutzung von Familiengruppen oder Smart-Home-Aktionen wichtig sein. Sie kann auch nachträglich über die Geräte-Einstellungen geändert werden.

16. Tippen Sie unten auf **Fertigstellung**. Die Kamera wird Ihrer Geräteliste hinzugefügt. Sie gelangen zur Steuerseite des Geräts.

Steuerseite der WLAN-Überwachungskamera

17. Tippen Sie in der Geräteliste (Mein-Zuhause-Tab) auf Ihre Überwachungskamera. Die Steuerseite wird aufgerufen.
18. Steuern Sie Ihre Überwachungskamera, indem Sie auf das entsprechende Symbol tippen.



- | | |
|--|-----------------------------------|
| 1. Zurück zum Mein-Zuhause -Tab | 7. Gegensprechen |
| 2. Geräte-Einstellungen | 8. Video auf Mobilgerät aufnehmen |
| 3. Ton ein-/ausschalten | 9. Aufgenommene Videos abspielen |
| 4. Bildqualität HD/SD einstellen | 10. Cloud-Speicher (optional) |
| 5. Live-Bild maximieren | 11. Kamera ausrichten |
| 6. Einzelbild auf Mobilgerät aufnehmen | |

Scrollen Sie im Einstellungsfeld unter dem Kamerabild nach unten, um die folgenden weiteren Optionen aufzurufen:



Alarm



Lamp



Photo album

- **Alarm:** Bewegungsalarm ein-/ausschalten
- **Lamp:** Leuchte manuell oder zeitgesteuert ein-/ausschalten
- **Photo album:** Sammlung Ihrer aufgenommenen Fotos

Live-Bild auf Mobilgerät aufzeichnen

Um das aktuelle Live-Bild auf Ihr Mobilgerät aufzuzeichnen, gehen Sie wie folgt vor:

1. Tippen Sie auf der Steuerseite auf **Aufnehmen**. Die Aufnahme beginnt.
2. Sobald Sie die Aufnahme beenden möchten, tippen Sie erneut auf **Aufnehmen**.
3. Die Aufnahme wird auf Ihrem Mobilgerät in Ihrem normalen Video- oder Foto-Ordner gespeichert.

Aufnahmen von microSD-Karte abspielen und auf das Mobilgerät übertragen



HINWEIS:

Stellen Sie sicher, dass Sie vor Inbetriebnahme eine microSD-Speicherkarte in Ihre Überwachungskamera eingesetzt haben. Falls nicht, trennen Sie die Kamera von der Stromversorgung, setzen Sie eine Speicherkarte ein, und schließen Sie die Kamera anschließend wieder an die Stromversorgung an.

Bei eingesetzter microSD-Speicherkarte zeichnet Ihre Überwachungskamera standardmäßig permanent auf. Auf Wunsch können Sie auch einstellen, dass die Kamera nur bei erkannter Bewegung aufzeichnet (siehe Kapitel **Geräte-Einstellungen**). Um sich die Aufnahmen anzusehen, gehen Sie wie folgt vor:

1. Tippen Sie auf der Steuerseite auf **Wiedergabe**.
2. Tippen Sie auf **Datum**, um die Aufnahmen eines bestimmten Tages abzurufen, oder sehen Sie sich die aktuelle Aufnahme an.
3. Aufnahmen werden im Zeitstrahl unterhalb des Videobildes grau hinterlegt. Tippen Sie auf eine freie Stelle des Zeitstrahls und verschieben Sie ihn, sodass die Uhrzeit, deren Aufnahme Sie ansehen möchten, unter der roten Markierung liegt. Die Wiedergabe startet sofort.
4. Ältere Aufnahmen werden automatisch überschrieben, wenn die Speicherkarte voll ist. Um sich das Einsetzen und Entnehmen der Speicherkarte zum Erhalt dieser Aufnahmen zu ersparen, oder um die Aufnahmen leichter mit anderen zu teilen, können Sie sie per App auf Ihr Mobilgerät übertragen. Gehen Sie dazu wie folgt vor:
5. Tippen Sie auf der Wiedergabe-Seite auf **Aufnehmen**. Die Aufnahme beginnt.
6. Sobald Sie die Aufnahme beenden möchten, tippen Sie erneut auf **Aufnehmen**.
7. Die Aufnahme wird auf Ihrem Mobilgerät in Ihrem normalen Video- oder Foto-Ordner gespeichert.

Bewegungs-Alarm einstellen

Um die Einstellungen des Bewegungs-Alarmes anzupassen, tippen Sie auf der Steuerseite auf **Alarm**. Im folgenden Einstellungs-Menü stehen Ihnen zwei Optionen zur Auswahl:

- **Alarmschalter der Bewegungserkennung:** Erhalten Sie Benachrichtigungen bei erkannter Bewegung.
- **Empfindlichkeit:** Passen Sie die Empfindlichkeit der Bewegungserkennung an.

Geräte-Einstellungen

1. Tippen Sie auf der Steuerseite oben rechts auf das Icon für die Geräteeinstellungen.
2. Tippen Sie auf einen Menüpunkt oder die Schaltfläche neben einem Menüpunkt, um die gewünschten Einstellungen vorzunehmen. Es stehen folgende Optionen zur Auswahl:

| Menüpunkt | Funktion |
|-----------------------------------|---|
| Name des Gerätes ändern | Namen anpassen |
| Gerät teilen | Zugriff auf Ihre Überwachungskamera mit anderen App-Nutzern teilen |
| Information des Geräts | Inhaber, IP-Adresse, Geräte-ID, Zeitzone |
| Einstellung der Grundfunktionen | Statusanzeige, Bild-Flip, Zeit-Wasserzeichen, und Audio-Modus und Infrarot-Nachtsicht einstellen |
| Bewegungserkennungseinstellungen | Alarm bei Bewegung ein-/ausschalten |
| Die Einstellung der Speicherkarte | Speicherkarten-Informationen, SD-Aufnahme ein-/ausschalten, Aufnahme-Modus einstellen (dauerhaft, nur bei Bewegung) und Formatieren |
| Kaufen Sie VAS | Cloud-Speicherplatz für Ihre Video-Aufnahmen erwerben |
| FAQ & Rückmeldung | FAQs aufrufen und Feedback senden |
| Firmware-Info | Informationen zur Firmware-Version |
| Das Gerät entfernen | Überwachungskamera aus der App löschen |

App-Konto löschen

1. Öffnen Sie den **Profil-Tab**.
2. Tippen Sie ganz oben rechts auf den Pfeil neben Ihrer Email-Adresse.
3. Tippen Sie auf den Menüpunkt **Konto und Sicherheit**.
4. Tippen Sie auf den Menüpunkt **Konto deaktivieren**.
5. Lesen Sie sich die Informations-Anzeige gut durch. Bestätigen Sie den Vorgang durch Tippen auf **Confirm (Android) oder Bestätigen (iOS)**.
6. Tippen Sie anschließend auf **OK** bzw. **Bestätigen**.
7. Sie werden automatisch ausgeloggt. Ihr Konto wird zum auf der Informations-Anzeige angegebenen Zeitpunkt endgültig gelöscht.

Verknüpfung mit Amazon Show



HINWEIS:

Für die Übertragung von Bild und Ton außerhalb der **ELESION**-App benötigen Sie Alexa Echo Show sowie ein Amazon-Konto.

1. Installieren Sie die **Amazon Alexa**-App von Amazon.
2. Öffnen Sie die **Amazon Alexa**-App.
3. Melden Sie sich mit Ihrem Amazon-Konto an.
4. Rufen Sie das Menü auf und tippen Sie auf den Menüpunkt **Skills und Spiele**.
5. Geben Sie in der Suchleiste **ELESION** ein. Tippen Sie dann auf das Lupen-Symbol.
6. Tippen Sie in der Liste der Suchergebnisse auf **ELESION**.
7. Tippen Sie auf **AKTIVIEREN**.
8. Stellen Sie im vorderen Teil des ersten Eingabefeldes Ihr Land ein.



HINWEIS:

Die Länderliste ist nicht alphabetisch, sondern nach Vorwahl sortiert. Die Länder sind unter ihren englischen Namen gelistet (z.B. Germany +49).

9. Geben Sie neben der Länder-Vorwahl die E-Mail-Adresse bzw. Mobilfunknummer ein, mit der Sie sich auf **ELESION** registriert haben.
10. Geben Sie im zweiten Feld das Passwort Ihres **ELESION**-Kontos ein.
11. Tippen Sie auf **Sofort verbinden**.
12. Das **ELESION**-Symbol und Ihre Email-Adresse bzw. Mobilfunknummer werden oben angezeigt. Tippen Sie unten auf **Autorisieren**. Ihr **ELESION**-Konto wird mit der **Amazon Alexa**-App verknüpft. Dies kann einige Augenblicke dauern.
13. Warten Sie, bis die Erfolgsmeldung **ELESION wurde erfolgreich verknüpft** angezeigt wird. Tippen sie dann oben links auf **Fertig**. Sie gelangen zum **ELESION**-Tab der App.
14. Tippen Sie auf **GERÄTE ERKENNEN**.

Sprachbefehle

Nach der Verknüpfung mit Ihrem Alexa Echo Show, können sie die Kamera auf diesem mit den folgenden Sprachbefehlen steuern. Der Platzhalter **XXX** steht für den in der **ELESION**-App vergebenen Kameranamen.

| | |
|----------------------|-----------------------------------|
| Live-Bild anzeigen | Alexa, zeige XXX . |
| Live-Bild ausblenden | Alexa, blende die XXX aus. |

Datenschutz

Bevor Sie das Gerät an Dritte weitergeben, zur Reparatur schicken oder zurückgeben:

- Setzen Sie die Kamera über das Drücken der Reset-Taste für ca. 5 Sekunden in den Werkzustand zurück.
- Entfernen Sie das Gerät aus der App.

Eine Erklärung, weshalb bestimmte Personendaten zur Registrierung bzw. bestimmte Freigaben zur Verwendung benötigt werden, erhalten Sie in der App.

Technische Daten

| | | |
|-------------------|---------------|--|
| Stromversorgung | | 220 – 240 V AC, 50 Hz |
| Leistungsaufnahme | Leuchte | 20 Watt |
| | Gesamt | 23 Watt |
| Schutzklasse II | | Schutz durch doppelte oder verstärkte Isolierung |
| WLAN | Standard | 802.11b/g/n |
| | Band | 2,4 GHz |
| | Funkfrequenz | 2.412-2.472 MHz |
| | Sendeleistung | 14 dBm |
| | Name | NX-4904 |
| Speicher | | microSD(HC/XC)-Karte bis 64 GB |
| Maße | | 33,7 x 15,5 x 10,3 cm |
| Gewicht | | 1,2 kg |

Kundenservice: 07631 / 360 - 350

PEARL.GmbH | PEARL-Straße 1-3 | D-79426 Buggingen

© REV1 – 26.08.2020 – GW//MF

Caméra de surveillance connectée HD

avec éclairage LED et fonction Pan-Tilt

Mode d'emploi




ELESION®

Table des matières

| | |
|--|-----------|
| Votre nouvelle caméra de surveillance | 3 |
| Contenu | 3 |
| Consignes de sécurité | 4 |
| Consignes importantes pour le traitement des déchets | 6 |
| Déclaration de conformité | 6 |
| Description du produit | 7 |
| Mise en marche | 8 |
| 1. Instructions de montage | 8 |
| 2. Montage | 9 |
| 3. Installer l'application | 9 |
| 4. Connecter la caméra à l'application | 10 |
| Page de commande de la caméra de surveillance | 12 |
| Enregistrer l'image en direct sur appareil mobile | 13 |
| Lire les enregistrements de la carte MicroSD et les transférer sur appareil mobile | 13 |
| Régler l'alarme de détection de mouvement | 14 |
| Réglages de l'appareil | 14 |
| Supprimer un compte de l'application | 15 |
| Connexion avec Amazon Echo Show | 16 |
| Commande vocale | 16 |
| Protection des données | 17 |
| Caractéristiques techniques | 17 |

Votre nouvelle caméra de surveillance

Chère cliente, cher client,

Nous vous remercions d'avoir choisi cette caméra de surveillance avec éclairage LED. Accédez à l'image en direct, au son et aux réglages de la caméra où que vous soyez dans le monde, et ce depuis votre smartphone, via l'application gratuite.

Afin d'utiliser au mieux votre nouveau produit, veuillez lire attentivement ce mode d'emploi et respecter les consignes et astuces suivantes.

Contenu

- Caméra avec éclairage LED
- Mode d'emploi

Accessoires requis (disponibles séparément sur www.pearl.fr) :

- Carte MicroSD(HC/XC) jusqu'à 64 Go pour enregistrements
- Vis et chevilles pour montage

Application recommandée

L'utilisation du produit par application ou commande vocale requiert une application capable d'établir une connexion entre la caméra de surveillance et votre appareil mobile. Nous recommandons l'application gratuite **ELESION**.



ELESION :

*Scannez le code QR pour accéder à une vue d'ensemble des autres produits **ELESION**.*

Consignes de sécurité

- Ce mode d'emploi vous permet de vous familiariser avec le fonctionnement du produit. Conservez précieusement ce mode d'emploi afin de pouvoir le consulter en cas de besoin. Transmettez-le le cas échéant à l'utilisateur suivant.
- Pour connaître les conditions de garantie, veuillez contacter votre revendeur. Veuillez également tenir compte des conditions générales de vente !
- Veuillez à utiliser le produit uniquement comme indiqué dans la notice. Une mauvaise utilisation peut endommager le produit ou son environnement.
- Respectez les consignes de sécurité pendant l'utilisation.
- Avant d'effectuer des travaux, coupez l'alimentation électrique en mettant le circuit hors tension ! Risque de choc électrique ! Danger de mort !
- Le démontage ou la modification du produit affecte sa sécurité. Attention, risque de blessure !
- Toute modification ou réparation de l'appareil ou de ses accessoires doit être effectuée exclusivement par le fabricant ou par un spécialiste dûment autorisé.
- N'ouvrez jamais le produit, sous peine de perdre toute garantie. Ne tentez jamais de réparer vous-même le produit !
- Manipulez le produit avec précaution. Un coup, un choc, ou une chute, même de faible hauteur, peut l'endommager.
- N'exposez pas le produit à l'humidité ni à une chaleur extrême.
- Ne plongez jamais l'appareil dans l'eau ni dans aucun autre liquide.
- Avant chaque utilisation, vérifiez que l'appareil n'est pas endommagé. N'utilisez pas l'appareil s'il présente des traces visibles d'endommagement.
- Cet appareil n'est pas conçu pour être utilisé par des personnes (y compris les enfants) dont les capacités physiques, sensorielles ou mentales sont réduites, ou des personnes dénuées d'expérience ou de connaissance, sauf si elles ont pu bénéficier, par l'intermédiaire d'une personne responsable de leur sécurité, d'une surveillance ou d'instructions préalables concernant l'utilisation de l'appareil.
- Si le câble d'alimentation est endommagé, il doit être remplacé par le fabricant, son service après-vente ou des personnes de qualification similaire afin d'éviter tout danger. N'utilisez pas l'appareil tant que la réparation n'a pas été effectuée.
- Vérifiez que la tension secteur indiquée sur la plaque signalétique correspond à celle de votre alimentation secteur.
- Veillez à ce que le câble d'alimentation ne soit pas écrasé ni tiré sur des bords tranchants ou des surfaces chaudes.
- Ne manipulez pas l'appareil avec des mains mouillées ou humides.
- Cet appareil est conçu pour un usage domestique ou similaire uniquement. Cet appareil ne convient pas pour un usage industriel.
- Conservez le produit hors de la portée et de la vue des enfants.
- N'utilisez jamais l'appareil s'il présente un dysfonctionnement, s'il a été plongé dans l'eau, s'il est tombé ou a été endommagé d'une autre manière.
- Les travaux d'installation, de montage et de branchement au système électrique ne doivent être effectués que par des électriciens qualifiés (selon la norme VDE 0100). Veuillez à respecter les réglementations en matière de prévention des accidents.
- Ne pas respecter les consignes d'installation peut provoquer un incendie ou tout autre danger.
- Veillez à ne pas pincer ou sectionner le câble durant le branchement à l'appareil.

- Ne regardez jamais directement le rayon lumineux de la lampe.
- Ne pointez pas la lampe directement dans les yeux d'une personne ou d'un animal.
- Respectez la législation locale concernant les libertés individuelles et le droit à l'image. La législation française interdit de filmer, enregistrer ou photographier des personnes à leur insu. Elle requiert également l'autorisation des personnes concernées avant toute utilisation et/ou diffusion d'enregistrements audio, photo ou vidéo. Avant d'installer une caméra de surveillance (notamment une caméra discrète) à votre domicile, si des salariés y travaillent, la loi française actuelle vous oblige à faire une déclaration à la CNIL et à en informer le(s) salarié(s) par écrit. Vous trouverez des informations plus détaillées sur le site de la CNIL (www.cnil.fr).
- Les commandes Alexa ne sont données qu'à titre indicatif et sont susceptibles d'évoluer.
- Aucune garantie ne pourra être appliquée en cas de mauvaise utilisation.
- Le fabricant décline toute responsabilité en cas de dégâts matériels ou dommages (physiques ou moraux) dus à une mauvaise utilisation et/ou au non-respect des consignes de sécurité.
- Sous réserve de modification et d'erreur !

Consignes importantes pour le traitement des déchets

Cet appareil électronique ne doit **PAS** être jeté dans la poubelle de déchets ménagers. Pour l'enlèvement approprié des déchets, veuillez vous adresser aux points de ramassage publics de votre municipalité. Les détails concernant l'emplacement d'un tel point de ramassage et des éventuelles restrictions de quantité existantes par jour/mois/année, ainsi que sur des frais éventuels de collecte, sont disponibles dans votre municipalité.



Déclaration de conformité

La société PEARL.GmbH déclare le produit NX-4904 conforme aux directives actuelles suivantes du Parlement Européen : 2011/65/UE et 2015/863/UE, relatives à la limitation de l'utilisation de certaines substances dangereuses dans les équipements électriques et électroniques, 2014/30/UE, concernant la compatibilité électromagnétique, 2014/35/UE, concernant la mise à disposition sur le marché du matériel électrique destiné à être employé dans certaines limites de tension, et 2014/53/UE, concernant la mise à disposition sur le marché d'équipements radioélectriques.

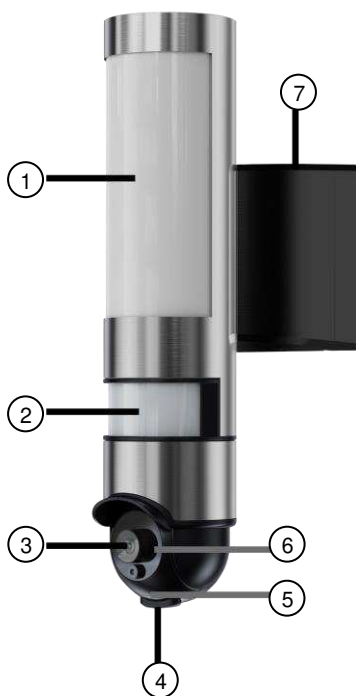
Kurtasz, A.

Service Qualité
Dipl. Ing. (FH) Andreas Kurtasz

La déclaration de conformité complète du produit est disponible en téléchargement à l'adresse <https://www.pearl.fr/support/notices> ou sur simple demande par courriel à qualite@pearl.fr.



Description du produit



- | | |
|---|---------------------------------|
| 1. Lumière LED | 5. Microphone |
| 2. Capteur PIR | 6. LED IR de vision nocturne |
| 3. Caméra | 7. Support avec rail de montage |
| 4. Fente pour carte MicroSD et bouton Reset | |

Mise en marche

1. Instructions de montage



ATTENTION !

L'installation ne doit être effectuée que par des personnes possédant les connaissances électrotechniques nécessaires et l'expérience requise (électriciens, etc.), et maîtrisant les normes en vigueur (VDE, etc.). Danger de mort par choc électrique !

Une installation incorrecte met en danger votre propre vie ainsi que celle des utilisateurs du système électrique.

Une installation incorrecte peut entraîner de graves dommages matériels (par ex. un incendie). Vous pouvez être tenu personnellement responsable des dommages corporels et matériels.

Si vous n'avez pas de connaissances particulières sur l'installation, n'effectuez pas l'installation vous-même, contactez un électricien !

Les connaissances spécialisées suivantes sont nécessaires pour l'installation :

- 5 règles de sécurité (déconnexion, protection contre la reconnexion, vérification de l'absence de tension, mise à la terre et court-circuit, protection des parties sous tension adjacentes)
- Choix de l'équipement adéquat (outils, instruments de mesure, équipement de protection)
- Évaluation des résultats des mesures
- Choix du matériel d'installation électrique pour assurer les coupures en toute sécurité
- Indices de protection IP
- Montage du matériel d'installation électrique
- Régime de neutre (TN, IT, TT) et conditions de raccordement (mise à la terre, mesures complémentaires nécessaires, etc.)

2. Montage

1. Retirez le joint en caoutchouc de la fente pour carte mémoire de la caméra puis insérez une carte MicroSD. Pour cela, poussez la carte mémoire dans la fente pour carte mémoire, jusqu'à ce qu'elle s'enclenche de manière audible.
2. Retirez le rail de montage du support de montage situé à l'arrière de la caméra, et ce à l'aide d'un tournevis.
3. Fixez le rail de montage verticalement à l'emplacement mural souhaité pour la caméra, et ce à l'aide des vis et des chevilles.
4. Assurez-vous que le fusible de votre réseau électrique ainsi que l'alimentation sont hors tension.
5. Branchez les 2 câbles d'alimentation de la caméra à votre alimentation domestique. Ce faisant, veillez à brancher correctement le câble sous tension et le câble neutre.
6. Vissez la caméra au rail de montage à l'aide des vis dévissées précédemment.
7. Placez l'interrupteur dans le boîtier de tension, de manière à ce que les câbles d'alimentation soient à nouveau sous tension.
8. La caméra lance un processus de démarrage, visible par la rotation de la tête de la caméra. Une fois qu'un signal sonore a retenti, la LED rouge située au-dessus de l'objectif de la caméra clignote. La caméra se trouve alors en mode Connexion.

3. Installer l'application

L'utilisation du produit par application requiert une application capable d'établir une connexion entre votre caméra et votre appareil mobile. Nous recommandons l'application gratuite **ELESION**. Recherchez cette dernière dans Google Play Store (Android) ou dans l'App Store (iOS) ou scannez le code QR correspondant. Installez l'application sur votre appareil mobile.

Android



iOS



NOTE :

Si vous ne disposez pas encore d'un compte ELESION, créez-en un. L'inscription dans l'application s'effectue par adresse mail.

Vous trouverez une description détaillée de la procédure d'enregistrement ainsi qu'un aperçu de l'application sous l'adresse www.pearl.fr/support/notices. Dans le champ de recherche, saisissez simplement la référence de l'article : NX4904.

4. Connecter la caméra à l'application



NOTE :

La caméra ne peut être connectée qu'à un réseau 2,4 GHz.

1. Connectez votre appareil mobile au même réseau Internet sans fil 2,4 GHz que celui auquel votre caméra est connectée.



NOTE :

Les réseaux 5 GHz sont généralement repérables par la mention "5G" accolée au nom du réseau.

2. Ouvrez l'application **ELESION**.
3. Connectez-vous. Vous accédez alors à l'onglet **Ma famille**.
4. Appuyez sur **Ajouter un appareil** ou en haut à droite de l'écran sur le symbole +.
5. Dans la barre de menu de gauche, appuyez sur la catégorie **Caméras**.
6. Dans la barre de menu de droite, appuyez sur la sous-catégorie **Caméra**.
7. Si ce n'est pas encore fait : rétablissez l'alimentation du câble de raccordement. La caméra s'oriente, puis la LED située au-dessus de l'objectif de la caméra clignote rapidement (mode Connexion wifi).



NOTE :

Si la LED ne clignote pas, procédez comme suit : maintenez le bouton Reset (situé à l'arrière de la caméra, à côté de la fente pour carte mémoire) appuyé pendant environ 10 secondes.

La caméra est réinitialisée et s'oriente à nouveau, de manière à ce que la LED clignote ensuite.

8. Appuyez sur **Étape suivante**.
9. Saisissez le mot de passe wifi du réseau 2,4 GHz auquel vous souhaitez connecter votre caméra. Appuyez sur le symbole d'œil pour afficher ou masquer le mot de passe saisi.



NOTE :

Par défaut, le réseau Internet sans fil choisi correspond à celui auquel votre appareil mobile est connecté. Si votre caméra est connectée à un autre réseau sans fil, appuyez sur la double-flèche à côté du nom du réseau.



Vous accédez alors aux réglages wifi de votre appareil mobile. Sélectionnez le réseau auquel vous souhaitez vous connecter. Revenez ensuite à l'application en appuyant sur la touche Retour et entrez le mot de passe du réseau Internet sans fil requis.

10. Appuyez sur **OK**. Lisez les instructions pour scanner le code QR puis appuyez ensuite en bas de l'écran sur **Continuer**.
11. Placez l'écran de votre smartphone affichant le code QR à une distance de 15 à 20 cm par rapport à l'objectif de votre caméra.
12. Une fois la connexion établie, un signal sonore retentit via le haut-parleur. Confirmez l'avoir entendu en appuyant sur la touche **Signal sonore entendu** sur votre smartphone. La caméra lance le processus de connexion.
13. Appuyez sur le symbole de crayon situé à côté du nom de votre caméra.
14. Saisissez le nom souhaité pour votre appareil. De cette manière, votre caméra sera clairement identifiable par la suite. Dans la fenêtre de saisie, appuyez sur **Enregistrer**.
15. Appuyez sur la pièce dans laquelle votre caméra doit être utilisée.



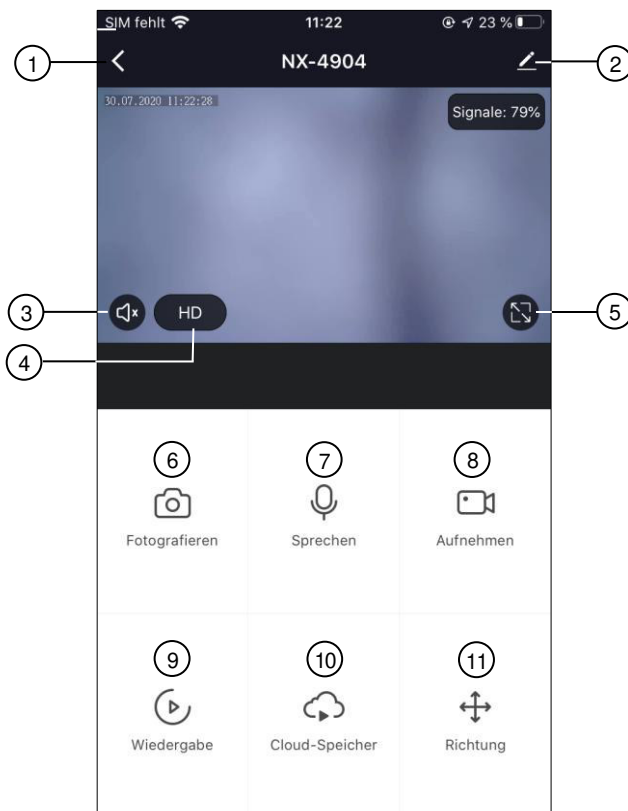
NOTE :

L'attribution correcte des pièces peut se révéler importante ultérieurement lors de l'utilisation des groupes familiaux ou des actions connectées. Elle peut aussi être modifiée ultérieurement dans les réglages de l'appareil.

16. Appuyez en bas de l'écran sur **Terminer**. La caméra est ajoutée à votre liste d'appareils. Vous accédez à la page de commande de l'appareil.

Page de commande de la caméra de surveillance

17. Dans la liste des appareils (onglet Ma famille), appuyez sur votre caméra de surveillance. La page de commande s'affiche.
18. Contrôlez votre caméra de surveillance en appuyant sur le symbole correspondant.



- | | |
|--|--|
| 1. Revenir à l'onglet Ma famille | 7. Interphone |
| 2. Paramètres de l'appareil | 8. Enregistrer une vidéo sur appareil mobile |
| 3. Activer/Désactiver le son | 9. Lire les vidéos enregistrées |
| 4. Régler la qualité d'image HD/SD | 10. Mémoire Cloud (en option) |
| 5. Agrandir l'image en direct | 11. Orienter la caméra |
| 6. Enregistrer une image sur appareil mobile | |

Dans le champ de réglages situé sous l'image de la caméra, faites défiler pour accéder aux options supplémentaires suivantes :



Alarm



Lamp



Photo album

- **Alarm** : Activer/Désactiver l'alarme de détection de mouvement
- **Lamp** : Activer/Désactiver la lampe manuellement ou selon un programme
- **Photo album** : Ensemble des photos enregistrées

Enregistrer l'image en direct sur appareil mobile

Pour enregistrer l'image en direct actuelle sur votre appareil mobile, procédez comme suit :

1. Sur la page de commande, appuyez sur Enregistrer. L'enregistrement démarre.
2. Si vous souhaitez interrompre l'enregistrement, appuyez à nouveau sur Enregistrer.
3. L'enregistrement est sauvegardé sur votre appareil mobile, dans le dossier habituel des photos et vidéos.

Lire les enregistrements de la carte MicroSD et les transférer sur appareil mobile



NOTE :

Assurez-vous qu'une carte mémoire MicroSD est insérée dans la caméra de surveillance avant sa mise en marche. Dans le cas contraire, débranchez la caméra de l'alimentation, insérez une carte mémoire puis rebranchez la caméra à l'alimentation.

Votre caméra de surveillance enregistre par défaut en permanence, grâce à la carte MicroSD insérée. Si vous le souhaitez, vous pouvez également régler la caméra pour qu'elle n'enregistre que lorsqu'un mouvement est détecté (voir la section **Réglages de l'appareil**). Pour visionner les enregistrements, procédez comme suit :

1. Sur la page de commande, appuyez sur **Lecture**.
2. Appuyez sur **Date** pour accéder aux enregistrements d'un jour précis, ou visionner l'enregistrement en cours.
3. Les enregistrements sont grisés dans l'axe chronologique sous l'image vidéo. Appuyez sur un emplacement vide de l'axe chronologique et déplacez-le de manière à ce que l'heure de l'enregistrement que vous souhaitez visionner soit en dessous de la marque rouge. La lecture commence.
4. Les anciens enregistrements sont automatiquement écrasés lorsque la carte mémoire est pleine. Pour éviter d'insérer et de retirer la carte mémoire pour obtenir les enregistrements, ou pour les partager plus facilement avec d'autres personnes, vous pouvez transférer les enregistrements sur votre appareil mobile depuis l'application. Pour ce faire, procédez comme suit :
5. Sur la page de lecture, appuyez sur **Enregistrer**. L'enregistrement démarre.

6. Si vous souhaitez arrêter l'enregistrement, appuyez à nouveau sur **Enregistrer**.
7. L'enregistrement est sauvegardé sur votre appareil mobile, dans le dossier habituel des photos et vidéos.

Régler l'alarme de détection de mouvement

Pour ajuster les réglages de l'alarme de détection de mouvement, appuyez sur **Alarme**, sur la page de commande. Les deux options suivantes sont disponibles dans le menu Réglages :

- **Déclenchement de l'alarme de détection de mouvement** : Recevez une notification lors d'une détection de mouvement.
- **Sensibilité** : Ajustez la sensibilité du capteur de mouvement.

Réglages de l'appareil

1. Sur la page de commande, appuyez en haut à droite de l'écran sur le symbole de réglages de l'appareil.
2. Appuyez sur un élément de menu ou sur la touche à côté d'un élément de menu pour effectuer les réglages souhaités. Vous disposez des options suivantes :

| Élément de menu | Fonction |
|------------------------------------|--|
| Modifier le nom de l'appareil | Personnaliser le nom de l'appareil |
| Partager un appareil | Partager l'accès à votre caméra de surveillance avec d'autres utilisateurs de l'application |
| Informations sur l'appareil | Propriétaire, adresse IP, ID de l'appareil, fuseau horaire |
| Réglage des fonctions de base | Régler l'affichage de statut, l'orientation de l'image, les filigranes temporels, le mode Audio et la vision nocturne |
| Réglages de détection de mouvement | Activer/Désactiver l'alarme en cas de détection de mouvement |
| Réglage de la carte mémoire | Informations sur la carte mémoire, activer/désactiver l'enregistrement sur carte Micro-SD, régler le mode Enregistrement (continu, uniquement en cas de mouvement) et formater |
| Acheter de l'espace de stockage | Acheter de l'espace de stockage Cloud pour vos enregistrements vidéo |
| FAQ & Feedback | Ouvrir la FAQ (questions fréquentes) et envoyer un feedback |
| Informations sur le firmware | Informations sur la version du firmware |
| Supprimer l'appareil | Supprimer la caméra de surveillance de l'application |

Supprimer un compte de l'application

1. Ouvrez l'**onglet Profil**.
2. Appuyez sur la flèche en haut à droite de l'écran, à côté de votre adresse e-mail.
3. Appuyez sur l'élément de menu **Compte et sécurité**.
4. Appuyez sur l'élément de menu **Désactiver le compte**.
5. Lisez attentivement le message d'informations. Confirmez le processus en appuyant sur **Confirm (Android) ou Confirmer (iOS)**.
6. Appuyez ensuite sur **OK** puis **Confirmer**.
7. Vous êtes alors automatiquement déconnecté. Votre compte est définitivement supprimé à l'heure indiquée sur l'écran d'information.

Connexion avec Amazon Echo Show



NOTE :

Pour retransmettre l'image et le son en dehors de l'application **ELESION**, vous avez besoin d'Amazon Echo Show ainsi que d'un compte Amazon.

1. Installez l'application **Amazon Alexa**.
2. Ouvrez l'application **Amazon Alexa**.
3. Connectez-vous avec votre compte Amazon.
4. Ouvrez le menu et appuyez sur l'élément de menu **Skills et jeux**.
5. Dans la barre de recherche, saisissez **ELESION**. Appuyez ensuite sur le symbole de loupe.
6. Dans la liste des résultats, appuyez sur **ELESION**.
7. Appuyez sur **ACTIVER**.
8. Dans la partie avant du premier champ, saisissez votre pays.



NOTE :

La liste des pays n'est pas triée par ordre alphabétique, mais par indicatif régional. Le nom des pays est affiché en anglais (ex : France +33).

9. À côté du champ de pays, saisissez votre adresse e-mail ou numéro de téléphone avec lequel/laquelle vous vous êtes inscrit(e) sur **ELESION**.
10. Dans le deuxième champ, saisissez le mot de passe de votre compte **ELESION**.
11. Appuyez sur **Connecter immédiatement**.
12. Le symbole **ELESION** et votre adresse e-mail ou numéro de téléphone mobile s'affichent en haut de l'écran. Appuyez en bas de l'écran sur **Autoriser**. Votre compte **ELESION** est maintenant connecté à l'application **Amazon Alexa**. Cela peut prendre quelques instants.
13. Patientez jusqu'à ce que le message de réussite **ELESION connecté avec succès** s'affiche. Appuyez ensuite en haut à gauche de l'écran sur **Terminer**. Vous accédez à l'onglet **ELESION** de l'application.
14. Appuyez sur **DÉTECTION D'APPAREILS**.

Commande vocale

Une fois la connexion établie avec Amazon Echo Show, vous pouvez contrôler la caméra à l'aide des commandes vocales suivantes. L'indication **XXX** désigne le nom attribué à la caméra dans l'application **ELESION**.

| | |
|----------------------------|------------------------------|
| Afficher l'image en direct | Alexa, affiche XXXX . |
| Masquer l'image en direct | Alexa, masque XXX . |

Protection des données

Avant de transférer l'appareil à un tiers, de le faire réparer ou même de le renvoyer, tenez compte des points suivants :

- Réinitialisez la caméra en maintenant le bouton Reset pendant environ 5 secondes.
- Supprimez l'appareil de l'application.

L'application décrit les raisons pour lesquelles certaines données personnelles ou autorisations sont requises pour l'enregistrement.

Caractéristiques techniques

| | | |
|--------------------------|----------------------|--|
| Alimentation | | 220 – 240 V AC / 50 Hz |
| Puissance absorbée | Lumière | 20 W |
| | Total | 23 W |
| Classe de protection II | | Protection par double isolation ou isolation renforcée |
| Réseau Internet sans fil | Standard | 802.11b/g/n |
| | Bande | 2,4 GHz |
| | Fréquence radio | 2412 – 2472 MHz |
| | Puissance d'émission | 14 dBm |
| | Nom | NX4904 |
| Mémoire | | MicroSD(HC/XC) jusqu'à 64 Go |
| Dimensions | | 33,7 x 15,5 x 10,3 cm |
| Poids | | 1,2 kg |

Importé par :

PEARL.GmbH | PEARL-Straße 1–3 | D-79426 Buggingen

Service commercial PEARL France : 0033 (0) 3 88 58 02 02

© REV1 – 26.08.2020 – GW//MF